

Автоматический выключатель	
Коды для заказа	A
Расцепительные устройства	B
Компоненты и принадлежности	C
Технические характеристики	D
Руководство по применению	E
Электромонтажные схемы	F
Габаритные размеры	G
Указатель кодов	X





Тип автоматического выключателя		FD160				FD63/160				FE160		
Категория		N	H	C	E	S	N	H	L	N	H	L
Стандарт EN 60947-2												
Полюса	Количество полюсов	1				3,4				2 ⁽¹⁾ 3,4		
Ном. напряжение пробоя изоляции	Ui (В)	750				500 750 750				750		
Ном. импульсное выдерживаемое нап.	Uimp [кВ]	3				6 8 8				8		
Ном. рабочее напряжение Ue	В перем. тока	240				500 690 690				690		
	В пост. тока	250				-				500		
Устройство линейной защиты												
Категория применения		A				A				A		
Пригодность использования в качестве изолятора	Принудительное включение и выключение	да				да				да		
Номинальный ток Ith = Ie	A при 40°C	63 или 160				63 или 160				160		
Максимальная отключающая способность Icu [кА]	230/240В перем. тока	25	50	25	40	50	85	100	200	85	100	200
	400/415В перем. тока	-	-	18	25	36	50	80	150	50	80	150
	440В перем. тока	-	-	12	14	25	30	65	130 ⁽⁴⁾	42	65	130
	500В перем. тока	-	-	10	12	18	22	36	50 ⁽⁴⁾	30	50	100
	690В перем. тока	-	-	-	4,5	6	8	10	12	10	22	75
	250В пост. тока однофазное	-	50	-	-	25	40	65	100	50	85	100
	500В пост. тока двухфазное	-	-	-	-	25	40	65 ⁽²⁾	100 ⁽²⁾	50	85 ⁽²⁾	100 ⁽²⁾
Рабочая отключающая способность Ics [% Icu]	≤ 500В	100%	100%	100%	75%	100%	100%	100%	100%	100%	100%	
	690В перем. тока	-	-	-	75%	75%	50%	50%	35%	100%	75%	25%
Отключающая способность для одной фазы I ₁ [кА]	230В перем. тока	25	50	16	25	30	50	80	150	50	80	150
	400/415В перем. тока	-	-	-	4,5	6	8	10	12	15	22	36
Износостойкость (количество циклов замыкания-размыкания)	Механическая	10000				10000				25000		
	Электрическая при In	5000				5000				10000		
	Электрическая при In/2	10000				10000				20000		
Износостойкость (количество циклов включения-расцепления)	Механическая	4000				4000				10000		
	Расцепители	нет				нет				нет		
Термомагнитные селективные	Термомаг. для защиты линий	LTM								LTM		
	Термомаг. для защиты генераторов									GTM		
	Термомагнитные селективные									LTMD		
	Только магнитные									Mag Break™		
	Электронные, селективные									Mag Break™		
Электронные, усовершенствованные									SMR1			
Тип и категория автоматического выключателя		FD160Y				FD 63Y				FD160Y		
Стандарт EN 60947-3												
Неавтоматический прерыватель (выключатель)												
Номинальный ток In (класс AC23)	220В до 690В перем. тока	160				63				160		
Номин. замыкающая способность	Icm (кА пиковый)	2,8				1,7				2,8		
Кратковрем. выдерживаемый ток Icw [кА]	Icw действ. 1 секунда	2				1,2				2		
	Icw действ. 3 секунды	2				1,2				2		
Тип автоматического выключателя										FD63/160		
Категория										FE160		
Стандарт EN 60947-4												
Применение в цепях электродвигателей												
Номинальный ток Ith	В амперах (А) при 65°C									FD50-50 FD160-100		
Износостойкость (количество циклов замыкания-размыкания)	Механическая									25000		
	Электрическая при In класса AC23									10000		
Защита	Циклов в час									120		
	Только от короткого замыкания (отдельное устр. защиты от перегрузки)									Mag Break™		
	От перегрузки класса 10 и короткого замыкания									SMR1		
	Максимальный In (А) класса 10									FD63-50 FD160-100		
	Максимальный In (А) класса 30									FD63-50 FD160-80		
	Устройство защиты от замыкания на землю (дифференциальное)									Дополнительный тип FDQ		
Тип автоматического выключателя						Все типы FD63/160				Все типы FE160		
Стандарт NEMA AB1												
Номинальный ток размыкания в трехфазной цепи [кА]	240В перем. тока	-	-	-	-	50	65	100	-	100	150	200
	480В перем. тока	-	-	-	-	25	36	50	-	50	65	130
	600В перем. тока	-	-	-	-	6	8	10	-	25	36	42
Монтаж												
Монтаж	На симметричных направляющих DIN	да				да				да		
	Стационарного типа	да				да				да		
	Вытяжного типа	нет				да				да		
Подключение	Выдвижного типа	нет				нет				нет		
	Переднее	да				да				да		
	Заднее	нет				нет				да		
Размеры [Ш x В x Д], мм	3-пол., с передним подкл. стац. типа	27 x 130 x 85				81 x 130 x 85				81 x 130 x 85		
	4-пол., с передним подкл. стац. типа	для 1-полюс.				108 x 130 x 85				108 x 130 x 85		
Масса [кг]	3-пол., с передним подкл. стац. типа	0,4				0,9				0,9		
	4-пол., с передним подкл. стац. типа	для 1-полюс.				1,3				1,3		

(1) Только тип N. (2) Применяйте 3 полюса. (3) Применяйте 2 полюса. (4) Только номинал 160А; снижение номинала до 65кА при 440В и 36кА при 500В.





FE250				FG400			FG630			FK800			FK1250			FK1600	
V	N	H	L	N	H	L	N	H	L	N	H	L	N	H	L	N	H
3,4				3,4			3,4			3,4			3,4			3,4	
690	750			750			750			1000			1000			1000	
8	8			8			8			8			8			8	
500	690			690			690			690			690			690	
440	500			-			-			500			500			500	
A				B ⁽⁵⁾			B ⁽⁵⁾			B			B			B	
да				да			да			да			да			да	
250				400			630			800			1250			1600	
65	85	100	200	85	100	200	85	100	200	85	100	170	85	100	170	85	100
36	50	80	150	50	80	150	50	80	150	50	80	100	50	80	100	50	80
25	42	65	130	42	65	130	42	65	130	42	65	80	42	65	80	42	65
18	30	50	100	30	50	100	30	50	100	36	42	50	36	42	50	36	42
-	10	15	22	10	22	75 ⁽⁷⁾	10	22	40 ⁽⁷⁾	20	25	30	20	25	30	20	25
25	50	85	100							50 ⁽³⁾	60 ⁽³⁾	80 ⁽³⁾	50 ⁽³⁾	60 ⁽³⁾	80 ⁽³⁾	-	-
-	50	85 ⁽²⁾	100 ⁽²⁾							36 ⁽²⁾	50 ⁽²⁾	60 ⁽²⁾	36 ⁽²⁾	50 ⁽²⁾	60 ⁽²⁾	-	-
100%	100%	100%	100%	100%	100%	100%	100%	100%	100%	100%	75%	50%	100%	75%	50%	100%	75%
-	100%	75%	50%	100%	45%	25%	100%	45%	25%	100%	75%	50%	100%	75%	50%	100%	75%
36	50	80	150	50	80	150	50	80	150	50	80	100	50	80	100	50	80
-	10	15	22	10	(6)	(6)	10	(6)	(6)	20	25	30	20	25	30	20	25
10000	25000			20000			20000			10000			10000			10000	
5000	10000			7500			5000			4000			3000			2000	
10000	20000			15000			10000			8000			6000			4000	
4000	10000			8000			8000			4000			3000			2000	
нет	да			да			да			нет			нет			нет	
LTM										LTM			LTM				
	GTM																
	LTMD																
	Mag Break™						Mag Break™										
	SMR1						SMR1						SMR1e				
							SMR2						SMR 1s & q				
	FE250Y			FG400Y			FG630Y			FK800Y			FK1250Y			FK1600Y	
250				400			630			800			1250			1600	
6,4				8,5			11,3			14,1			21,2			28,3	
4				5			6,5			10			15			20	
4				5			6,5			10			15			20	
FE250				FG400			FG630			FK800			FK1250			FK1600	
N	H	L		N	H	L	N	H	L	N	H	L	N	H	L	N	H
225				350			500			720			1000				
25000				20000			20000			10000			10000				
10000				7500			5000			4000			3000				
120				120			60			60			60				
Mag Break™				Mag Break™			Mag Break™			Mag Break™			Mag Break™				
SMR1				SMR1 или SMR2			SMR1 или SMR2										
225				350			500			720			1000				
225				350			500			720			1000				
Дополнительный тип FEQ				Дополнительный тип FEQ			Дополнительный тип FEQ										
Все типы FE250				Все типы FG400			Все типы FG630			Все типы FK800			Все типы FK1250			Все типы FK1600	
65	100	150	200	100	150	200	100	150	200	85	-	-	85	-	-	85	-
36	50	65	130	50	65	130	50	65	130	42	-	-	42	-	-	42	-
22	25	36	42	25	36	42	25	36	42	25	-	-	25	-	-	25	-
нет				нет			нет			нет			нет			нет	
да				да			да			да			да			да	
да				да			да			нет			нет			нет	
да				да			да			да			да			да	
да				да			да			да			да			да	
да				да			да			да			да			да	
105 x 170 x 95				140 x 265 x 115			140 x 265 x 115			210 x 320 x 160			210 x 320 x 160			210 x 320 x 160	
140 x 170 x 95				185 x 265 x 115			185 x 265 x 115			280 x 320 x 160			280 x 320 x 160			280 x 320 x 160	
1,6				4,5			4,5			12,2			18,0			18,0	
2,1				6,0			6,0			15,1			23,4			23,4	

(5) Только для исполнения 350 и 500A
 (6) Свяжитесь с нами.

(7) При использовании моделей FG400 и FG630L под напряжением 690В требуется один длинный и широкий щиток для клемм.



<p>Тип автоматического выключателя</p> <p>Напряжение пробоя изоляции</p> <p>Номинальное значение при закрытой раме прерывателя</p> <p>Отключающая способность (всичения по стандарту IEC)</p> <p>Серийный номер</p> <p>Стандарты</p>	<p>FE250</p> <p>U_i: 750V In_{lth}: 250A</p> <p>40°C</p> <p>U_e 50/60Hz I_{cu}/I_{cs}</p> <p>230V ~ 85kA</p> <p>400V ~ 50kA</p> <p>440V ~ 42kA</p> <p>500V ~ 30kA</p> <p>690V ~ 10kA</p> <p>250V 1p == 50kA</p> <p>500V 2p == 50kA</p> <p>007</p> <p>BS CEI JIS UNE VDE</p> <p>IEC60947-2 Cat. A</p>	<p>Record Plus™</p> <p>Circuit Breaker</p> <p>Описание изделия</p> <p>Крутящие моменты затягивания при соединении</p> <p>Шестизначный номер ссылки и номинальное значение при расцеплении</p> <p>Номер по каталогу</p> <p>Interrupting rating RMS Sym. Amps</p> <p>240V ~ 42kA</p> <p>480V ~ 35kA</p> <p>600V ~ 18kA</p> <p>250V 2p == 10kA</p> <p>500V 3p == 10kA</p> <p>413715 JTL 200A</p> <p>Cat No FEN306F250KF</p>
--	--	---

Сертификация

Линия автоматических выключателей **Record Plus™** была разработана в соответствии со следующими стандартами, входящими в состав общего стандарта **EN60947 Низковольтные коммутационные устройства и аппаратура управления»:**

- EN 60947-1: общие правила
- EN 60947-2: автоматические выключатели
- EN 60947-3: выключатели, разъединители, выключатели-разъединители и устройства с комбинацией предохранителей
- EN 60947-4-1: контакторы и пускатели электродвигателей
- Раздел один: электромеханические контакторы и пускатели электродвигателей
- EN 60947-5-1: устройства и переключающие элементы для цепей управления
- Раздел один: электромеханические устройства для цепей управления

Это соответствие подтверждено двумя проверочными организациями: **LOVAG** и **KEMA** (по требованию могут быть представлены соответствующие сертификаты)

Выполнение требований упомянутых здесь международных стандартов обеспечивает соответствие требованиям следующих стандартов: **BS, VDE, UTE, KEMA, CEI.**

Автоматические выключатели Record Plus прошли испытания на соответствие требованиям стандартов **NEMA.**

На изделия серии Record Plus имеются сертификаты от следующих регулирующих организаций:

- Germanische Lloyds - RINA
- Lloyds Register of Shipping - CCC (Китай)
- UL® 489 и UL486a и b (отдельные изделия для США).

В данный момент проводятся дополнительные испытания на соответствие требованиям следующих регулирующих организаций: **Bureau Veritas - Det Norske Veritas**

Свяжитесь с нами, если необходимо проверить наличие сертификатов от конкретных организаций.

Breaking capacities
в соответствии со стандартом EN 60 947-2
According to Standard EN 60 947-2

*** Dimensions: 800, 600 и 2200A
400, 415, 500 и 200A

**Новая линия автоматических выключателей,
разработанная для повсеместного использования**



Содержание

Полная линия селективных и токоограничивающих выключателей

Защита с использованием гибких и взаимозаменяемых расцепителей

Общие принадлежности с возможностью легкой и безопасной установки

Широкий спектр электрических и механических операторов

Разнообразные варианты установки

Законченное решение в области низковольтных распределительных сетей



Семейство автоматических выключателей **Record Plus™** разработано как новая серия эстетически и технически согласованных устройств защиты для широкого применения в различных распределительных и управляющих низковольтных схемах.

Автоматические выключатели этого семейства выпускаются четырех типоразмеров, каждый из которых адаптируется под индивидуальные требования заказчика с учетом особенностей применения прибора. Предлагается серия выключателей, рассчитанных на электрический ток от 3 до 1600А, в одно-, трех- или четырехполюсном исполнении.

Предусмотрены многочисленные варианты установки (стационарного, втычного и выдвижного типа) и комплектация широким спектром дополнительных принадлежностей.

FD63/160

Выключатель с рамой типоразмера FD63/160, рассчитанный на ток 160 А, разработан для использования как на направляющих DIN в модульном оборудовании, так и в промышленной среде. Он снабжен IPXXB-клеммами, удобными для прямого подключения одного или двух проводников с общим сечением до 95 мм². Этот тип представлен термомагнитными автоматическими выключателями в литом корпусе и магнитными защитными устройствами цепей электродвигателя. Типоразмер FD63/160 ликвидирует разрыв между миниатюрными автоматами, используемыми в жилых помещениях, и промышленными автоматическими выключателями в литом корпусе.

FE160 и FE250

Автоматические выключатели с рамами типоразмеров FE, рассчитанные на ток 160 и 250А, предназначены для установки в распределительных щитах совместно с рамами типа FD63/160. Они оснащены легкодоступными шинными соединениями и могут быть дополнены кабельными наконечниками для использования с медными или алюминиевыми проводниками. Конструкция обеспечивает взаимозаменяемое использование термомагнитных, магнитных и электронных расцепителей.



Полная серия селективных и токоограничивающих выключателей

FG400 и FG 630

Выключатели с рамой типоразмера FG, рассчитанные на ток 400 и 630 А, включают в себя все новейшие функции приборов, выполненных на рамах типоразмеров FD и FE. Соединительная часть рамы типоразмера FG оснащена легкодоступными шинными соединениями. Дополнительно можно заказать кабельные наконечники для соединения с одножильными или многожильными медными или алюминиевыми проводами. Выключатель этого типа предназначен для использования вместе с взаимозаменяемыми электронными блоками, которые могут быть легко приспособлены к различным уровням защиты.



FK 800, 1250 и 1600

Выключатели типоразмера FK, рассчитанные на ток 800, 1250 и 1600А, предназначены для совместного применения с рамами типоразмеров FG400 и 630. В выключателях использованы электронные расцепители с многочисленными диапазонами рабочих характеристик, широким выбором установочных вариантов и защиты от замыканий на землю. При необходимости можно также установить терромагнитные и магнитные расцепители. Соединительная часть типоразмера FK отличается легкодоступными шинными соединениями или кабельными наконечниками под одножильные или многожильные медные или алюминиевые провода.



Автоматические выключатели **Record Plus™** предназначены для защиты, изоляции и коммутации цепей в низковольтных распределительных сетях. Защита цепей обеспечивается путем применения комбинации приборов с уникальными токоограничительными свойствами и встроенных защитных устройств, которые обычно называются расцепителями.

Расцепители предназначены для защиты электрических цепей или подключенного к ним оборудования и представляют собой электромеханические или электронные устройства. Многочисленные электромеханические расцепители представлены термомагнитными устройствами с функцией защиты от перегрузки и короткого замыкания или магнитными устройствами с защитой от короткого замыкания. Электронные устройства, характеризующиеся широким спектром параметров и обеспечивающие более сложный уровень защиты, представлены в нескольких исполнениях. В каждом расцепителе предусмотрена собственная панель регулировки, закрытая прозрачной уплотняемой дверцей.

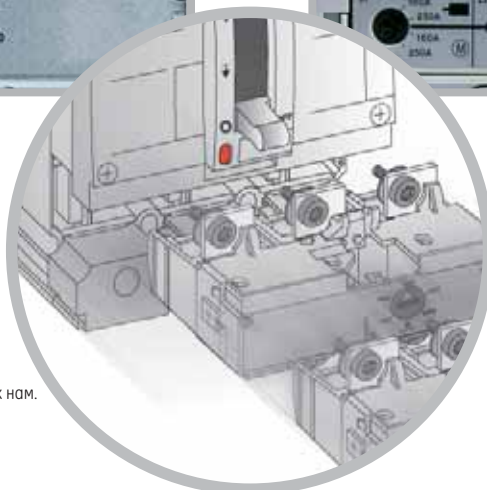
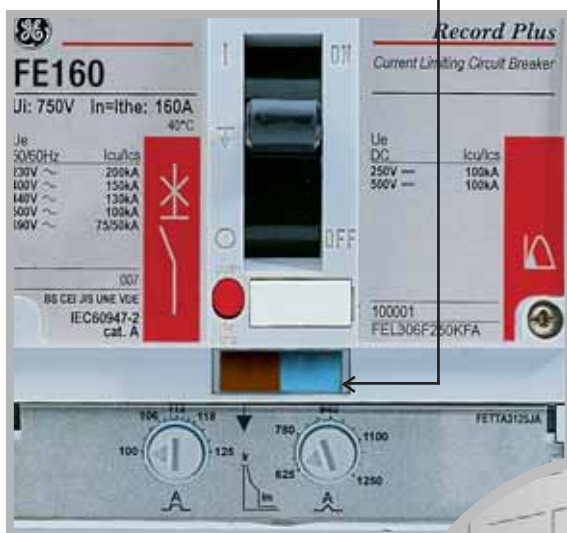
Электромеханические устройства

Имеющиеся устройства рассчитаны на рабочие токи от 16 до 1250А⁽¹⁾ и выполнены в одно-, двух-, трех- или четырехполюсном исполнении. Электромеханические расцепители бывают термомагнитными, магнитными, а также предназначены для защиты генераторов. Высокоэффективные термомагнитные расцепители включают селективные и неселективные варианты и оснащены индикатором неисправности, который различает перегрузки и короткие замыкания в соответствии с требованиями документа HD 384. Эта патентованная функция обеспечения безопасности позволяет сократить время незапланированного простоя путем немедленного восстановления состояния выключателя после каждого события перегрузки.

Электронные устройства SMR1

Автоматические выключатели **Record Plus™** типоразмеров FE, FG и FK могут быть оснащены скрупулезно разработанными и испытанными взаимозаменяемыми электронными расцепителями, применяемыми в трех- и четырехполюсных приборах с номинальными токами в диапазоне от 25 до 1600А.

Устройства SMR1 и SMR2 обеспечивают регулирующую защиту от перегрузки и селективную защиту от короткого замыкания. Простые в применении устройства серии SMR1 включают в себя ряд крайне полезных функций, таких как сигнализация перегрузки, встроенный термочувствительный элемент и калиброванные предохранители, которые могут активизировать защиту как линий, так и электродвигателей.



(1) За информацией об устройствах, рассчитанных на токи 400 и 630А, обращайтесь к нам.



Защита с использованием гибких и взаимозаменяемых расцепителей

Защита персонала

Серия трех- и четырехполюсных устройств защиты от остаточных токов представлена системами с боковой и нижней подвесками с номинальными токами до 630А и значениями чувствительности от 30мА до 10А. Устройства легко надвигаются на выключатель и фиксируются простым затягиванием винтов крепления электрических соединений. Разработанные в соответствии с требованиями самых последних стандартов, они обеспечены дополнительной возможностью механических и электрических испытаний, а также подключаются к общему прерывателю. Общими отличительными чертами всей серии выключателей являются съемный разъединительный блок и регулировочная панель с прозрачным кожухом, защищающим прибор от несанкционированного использования. Для устройств с номинальным током свыше 630А имеются отдельные датчики и реле, также могут быть применены встроенные устройства защиты от замыкания на землю.

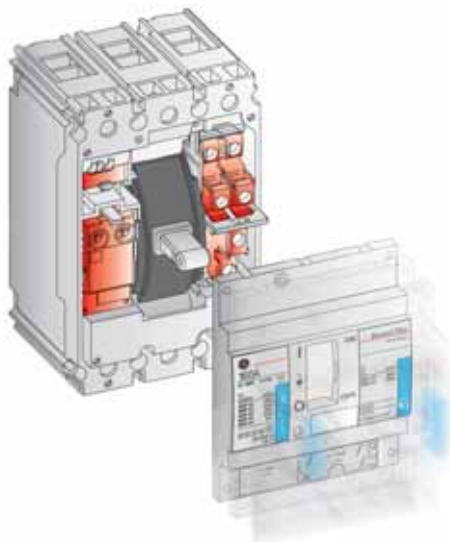
Электронные устройства SMR2

Устройства SMR2 обеспечивают универсальную защиту в любых ситуациях. Устройство поставляется в двух вариантах, каждый из которых можно адаптировать к индивидуальным требованиям по защите отдельных электрических цепей.

Функции, заказываемые отдельно, включают регулировку параметров срабатывания выключателя при перегрузке, временных характеристик расцепления при перегрузке, параметров кратковременного срабатывания цепи, временных характеристик кратковременного срабатывания цепи с задержкой, а также параметров питания. Расцепитель может быть оснащен защитой от замыканий на землю и функцией сброса нагрузки (поставляется отдельно).

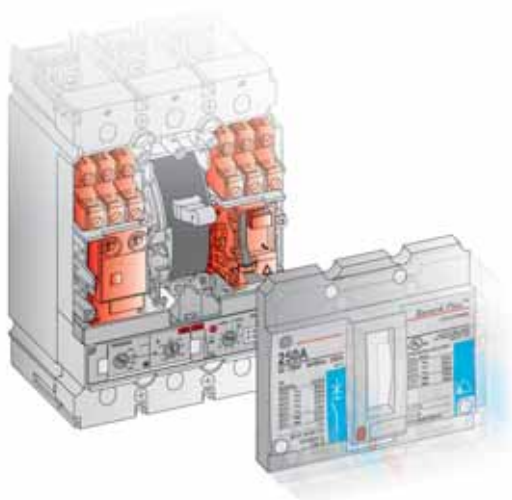


Общие принадлежности с возможностью легкой и безопасной установки



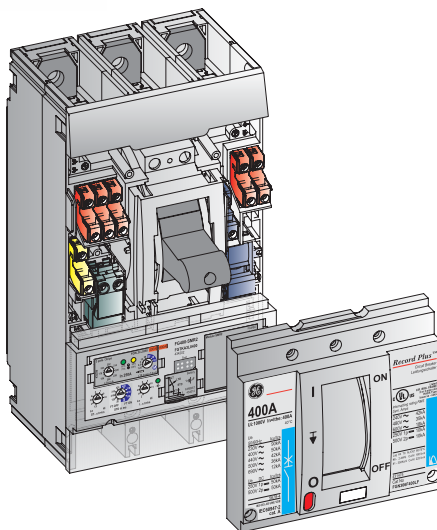
Безопасная и простая установка

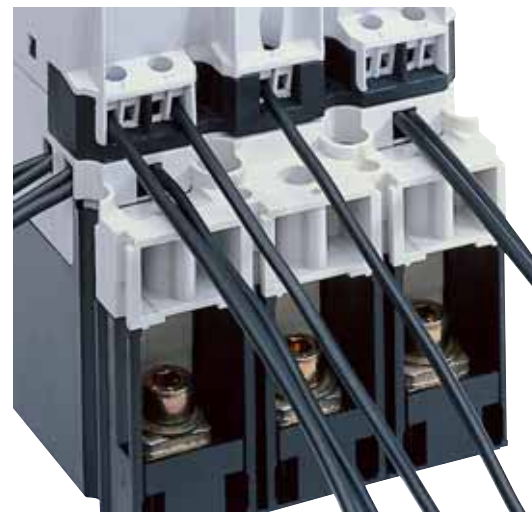
Внутренние компоненты предназначены для безопасной и простой установки. При снятии крышки выключатель разъединяет цепь и остается в таком состоянии до тех пор, пока крышка не будет установлена на место. Снятие крышки обеспечивает доступ в специально разработанный изолированный отсек с удобной и понятной разметкой, в который можно безопасно и легко установить дополнительные компоненты. Усовершенствованная конструкция включает каналы для прокладки внешних линий, которые обеспечивают простой доступ к внутренним клеммам, облегчая тем самым подключение дополнительных компонентов. Особое внимание было уделено конструкции клемм для подсоединения проводов сечением от 0,5 до 2,5 мм².



Унификация и возможность настройки

В выключателях с рамами типоразмеров FD, FE и FG используются одни и те же внутренние компоненты. Система установки и доступ к линиям неизменно остаются простыми и эффективными. В раме FK используются идентичные компоненты и одинаковые варианты подключения. Во втычных и выдвигаемых выключателях предусмотрены комбинации 6-, 8- и 10-полюсных штепсельных разъемов. С такими выключателями применяются линии, которые можно пропустить через специальные отверстия в задней стенке устройства.





Монтаж

Внутренние компоненты можно легко вставить (до щелчка) в удобно размеченные секции в изолированном отсеке. Четко размеченное местоположение устройств и механическая защита от неправильной установки гарантируют безошибочную и надежную установку любого компонента.

Электропроводка

Внешняя электропроводка проложена через верхние или боковые отверстия в крышке выключателя. Затем провода подсоединяются к клеммам внутренних устройств. Такие клеммные зажимы кассетного типа позволяют подсоединять провода сечением от 0,75 до 2,5 мм² и даже два провода одновременно. Все контактные точки имеют кодировку в соответствии с требованиями стандарта EN 60947, что дает возможность использования универсальных электрических схем.



Вспомогательные контакты и контакты для предупредительных сигналов

В автоматических выключателях **Record Plus™** FD, FE и FG используются одинаковые внутренние компоненты. Они предоставляют возможность установки уникального, запатентованного, вспомогательного контактного блока с нормально разомкнутыми (НР) и нормально замкнутыми (НЗ) контактами для силовых устройств высокой точности. Предусмотрен селективный контакт для предупредительного звукового сигнала с возможностью установки дополнительных контактов.

Расцепляющие устройства

Независимый расцепитель и расцепитель минимального напряжения представляют собой принципиально новую конструкцию, объединяющую в себе лучшие достижения в электромеханических и электронных технологиях. Конструкции большинства расцепляющих устройств являются общими для цепей переменного и постоянного тока и рассчитаны на широкий диапазон напряжений. Внутренние компоненты всех автоматических выключателей **Record Plus™** характеризуются низким энергопотреблением, наличием блокировки от прикосновения, а также простотой применения.

Широкий спектр электрических и механических органов управления

Record Plus



Легко устанавливающиеся поворотные ручки

Это устройство устанавливается в передней части выключателя и преобразует вертикальное перемещение ручки во вращательное движение с состоянием OFF (Выкл) в положении 3 часа по условному циферблату и состоянием OFF (Выкл) в положении 6 часов по условному циферблату. Точная индикация трех положений ON-OFF (Вкл-Откл) и TRIPPED (Расцеплен) автоматического выключателя обеспечивается принципиально новой внутренней конструкцией, позволяющей дополнительно устанавливать один или два контактных блока раннего замыкания и позднего размыкания. Конструкция этих контактных блоков идентична стандартным внутренним компонентам.

Простота установки

Ручки автоматического выключателя могут быть установлены через дверцу или панель, существуют также исполнения, которые монтируются на дверце или передней панели. Блоки, установленные на дверце и панели, оснащены блокировками (с возможностью их принудительного отключения) для предотвращения открывания дверцы или снятия панели, когда выключатель находится во включенном положении. Для установки органов управления на дверце и панели предусмотрено высверленное отверстие, одинаково расположенное на автоматических выключателях всей серии. Выключатель каждого типоразмера и номинальной отключающей способности имеет свой собственный вырез отверстия для ручки и свою собственную ручку, на которой могут быть установлены навесные блокировочные устройства или замок.



Возможность поворота на 90° для горизонтальной установки автоматического выключателя.





Безопасность использования

Запирающие и блокирующие устройства

Для обеспечения безопасной работы пользователей на электроустановках или участках электрических установок, находящихся под защитой автоматических выключателей **Record Plus™** в литом корпусе, предусмотрена возможность запираания последних в выключенном положении навесными блокировочными устройствами. Навесные блокировочные устройства крепятся к передней части выключателя, всего можно использовать до трех навесных устройств размером от 5 до 8мм.

Второй тип запирающих устройств (см. фотографию) надежно крепится к выключателю, только когда его требуется заблокировать.

Если же выключатель не используется, запирающее устройство можно снять и использовать на другом выключателе. Запираемые на ключ устройства позволяют блокировать одним замком несколько выключателей. Разработана система с подвижной рейкой для блокировки двух или трех выключателей. Эта система может быть усовершенствована до полностью автоматической системы передачи мощности.

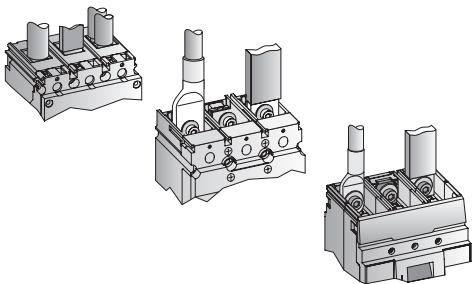
Простота в эксплуатации

Электрические операторы

Устройства, которые установлены на передней панели автоматического выключателя и обеспечивают работу его электрических функций. Общим для всех электрических органов управления является следующее: скорость замыкания менее 80 миллисекунд, одинаковая трехпроводная электрическая схема, а также четкая и точная индикация положений ON (Вкл), OFF (Выкл) и TRIPPED (Расцеплен) на передней панели этих устройств. Каждое устройство имеет два рабочих положения, включаемых электрической системой или вручную, с возможностью блокировки навесным или врезым замком в положении OFF (Выкл). Простота подключения обеспечивается за счет размещения клемм в непосредственной близости от внутренних компонентов и применения клемм, рассчитанных на проводники сечением от 0,5 до 2,5мм².



Разнообразные варианты установки



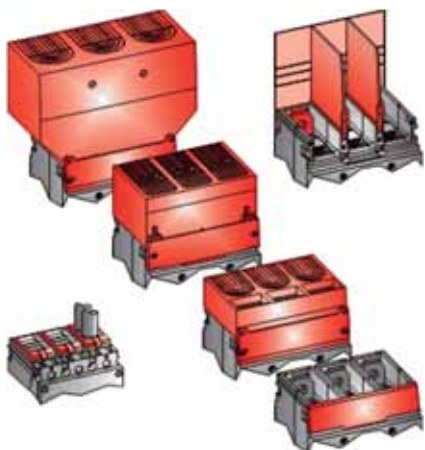
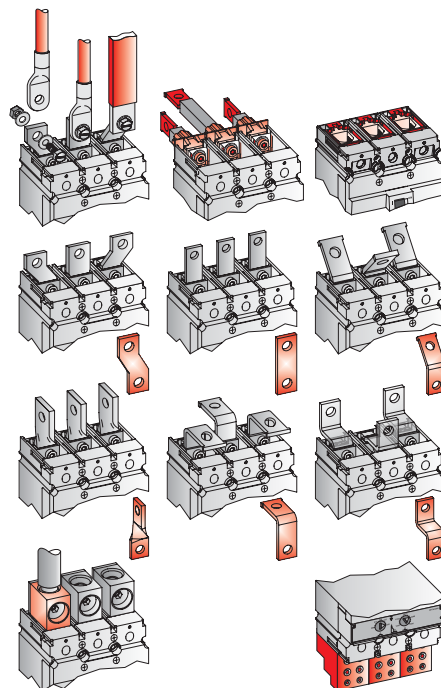
Стандартные варианты подключения

На автоматических выключателях установлены клеммы с доступом спереди, что позволяет легко и быстро подсоединять стандартные провода. На раме FD63/160 установлены клеммные зажимы кассетного типа для подсоединения одной или двух жил кабеля или шин, в то время как конструкция рам типоразмеров FE, FG и FK специально обеспечивают простое подсоединение шин.

Изменяемые варианты подключения

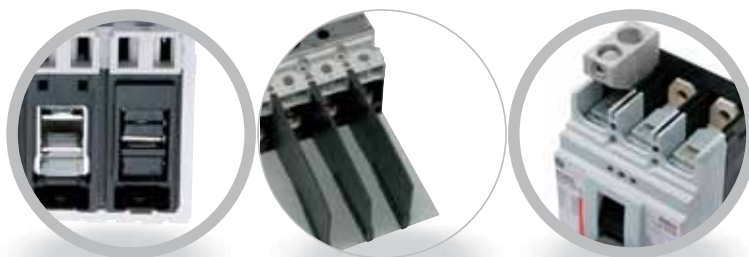
Предусмотрен широкий спектр альтернативных вариантов подключения в виде набора разъемов для задней панели и углового подсоединения, расширителей, выполненных под конкретную конфигурацию глухих концевых зажимов и удлинителей. Одинарные и составные зажимы кассетного типа могут быть подсоединены как непосредственно к клеммам выключателя, так и через удлинители и расширители.

Такая гибкость дает возможность адаптировать автоматические выключатели **Record Plus™** почти к любым стандартным конфигурациям подключения, а также использовать провода большего сечения и с несколькими жилами.



Защитные щитки для клемм

Каждый автоматический выключатель может быть оснащен защитными щитками для клемм (длинными или короткими), предотвращающими несанкционированное использование прибора (степень защиты IP30). Эта серия дополняется задними щитками и разделителями фаз, позволяющими безопасным способом подсоединять выключатели. Для выключателей некоторых типоразмеров, таких как рама FD160 со щитками IPXXB и рама FG с широким удлиненным защитным щитком для клемм, предусмотрены специальные устройства и дополнительные принадлежности.



Втычные системы

Для приборов с номинальными токами до 630 А предусмотрены системы подключения втычного типа, как в виде комплектов, так и отдельных сборок. Втычная система содержит цельное литое основание с конфигурацией IPXXB. Отличительной чертой такой системы является защитная блокировка, которая обеспечивает механическое расцепление выключателя перед его полным извлечением или установкой на место, когда он находится во включенном положении.

В качестве варианта предусмотрен поставляемый отдельно набор съемных клеммных колодок для подсоединения внутренних компонентов. В выключателях с втычными монтажными основаниями обычно используется такая же конструкция подсоединения клемм с передним доступом, как и в стандартных стационарных выключателях. Это позволяет использовать такой же широкий спектр соединительных принадлежностей, как и в комплекте для стационарного исполнения. К таким принадлежностям относятся разъемы для задней панели и углового подсоединения, расширители, выполненные под конкретную конфигурацию глухие концевые зажимы и удлинители. Внутренние компоненты можно легко вставить (до щелчка) в удобно размеченные секции в изолированном отсеке. Четко размеченное местоположение устройств и механическая защита от неправильной установки гарантируют безошибочную и надежную установку любой принадлежности.



Выдвижные системы

Для автоматических выключателей с номинальными токами до 1600А имеются простые выдвижные механизмы, управляемые вручную.

Система выдвижного типа позволяет компоновать выключатели **Record Plus™** в виде полностью автономных устройств с тремя возможными положениями: **Inserted** (Вставлен), **Test & Isolated** (Проверен и изолирован), **Remove** (Снят).

В системе используется основание втычного типа, сохраняющее все преимущества устройств типа IPXXB с установленной системой защитной блокировки, которая обеспечивает механическое расцепление выключателя при его полном извлечении или установке на место, когда он находится во включенном положении. Эта система позволяет использовать один и тот же поставляемый отдельно комплект съемных клеммных колодок для подсоединения внутренних компонентов, который обычно используется с точно такой же конструкцией подсоединения клемм с передним доступом, как и в стандартных стационарных выключателях. Внешняя проводка проложена через верхние или боковые отверстия в крышке выключателя. Все контактные точки имеют кодировку в соответствии с требованиями стандарта EN 60947, что дает возможность использования универсальных электрических схем.

Возможность подсоединения

Установка автоматического выключателя осуществляется намного проще и экономичнее, когда операции монтажа и подключения удастся свести к выполнению немногочисленных автоматизированных операций.

Основываясь на этих принципах, группа Power Controls компании GE разработала уникальную систему, позволяющую пользователю монтировать и подключать автоматический выключатель до его непосредственной установки.

Для этой цели к выключателю 5-6 винтами крепится переходная пластина, специально разработанная для серии автоматических выключателей Record Plus™ и объединяющая в себе все узлы, используемые для подключения.

При установке переходник просто вставляется в трех- или четырехполюсную систему шин, уже установленную на оборудовании.





Благодаря использованию средств проектирования и разработки мирового уровня, таких как Six Sigma, Computer Simulation и Lean Manufacturing, серия **Record Plus™** полностью соответствует жестким требованиям стандартов качества и безопасности и даже превышает их. Мы, сотрудники компании GE, с гордостью предлагаем вам продукцию, которая в течение многих лет будет обеспечивать надежную защиту. Название GE Power Controls является синонимом широкого спектра продукции, предназначенной для удовлетворения постоянно меняющихся потребностей наших заказчиков в условиях жесткой конкуренции. Наше стремление превзойти любые ожидания наших заказчиков служит основой для постоянного обновления наших новаторских концепций в области низковольтных технологий. Новые серии автоматических выключателей и пускателей ElfaPlus, **Record Plus™**, M-Part и Surion содержат полный спектр высокоэффективных устройств защиты. Эти четыре серии эстетически и технически совместимы и рассчитаны на широкое применение. Они предлагают полностью согласованный подход к вопросам защиты цепей и устройств бытового, полупромышленного и промышленного применения. Новые серии продукции группы Power Controls компании GE отвечают требованиям новейших технических стандартов и норм и сертифицированы такими организациями, как Lovag, KEMA и Lloyd's. Компоненты этих линий составляют неотъемлемую часть технического решения для всей системы распределения и управления низковольтными сетями, включая составные элементы, принадлежности и то распределительное и управляющее оборудование, в состав которого они входят.



Законченное решение в области низковольтных распределительных сетей



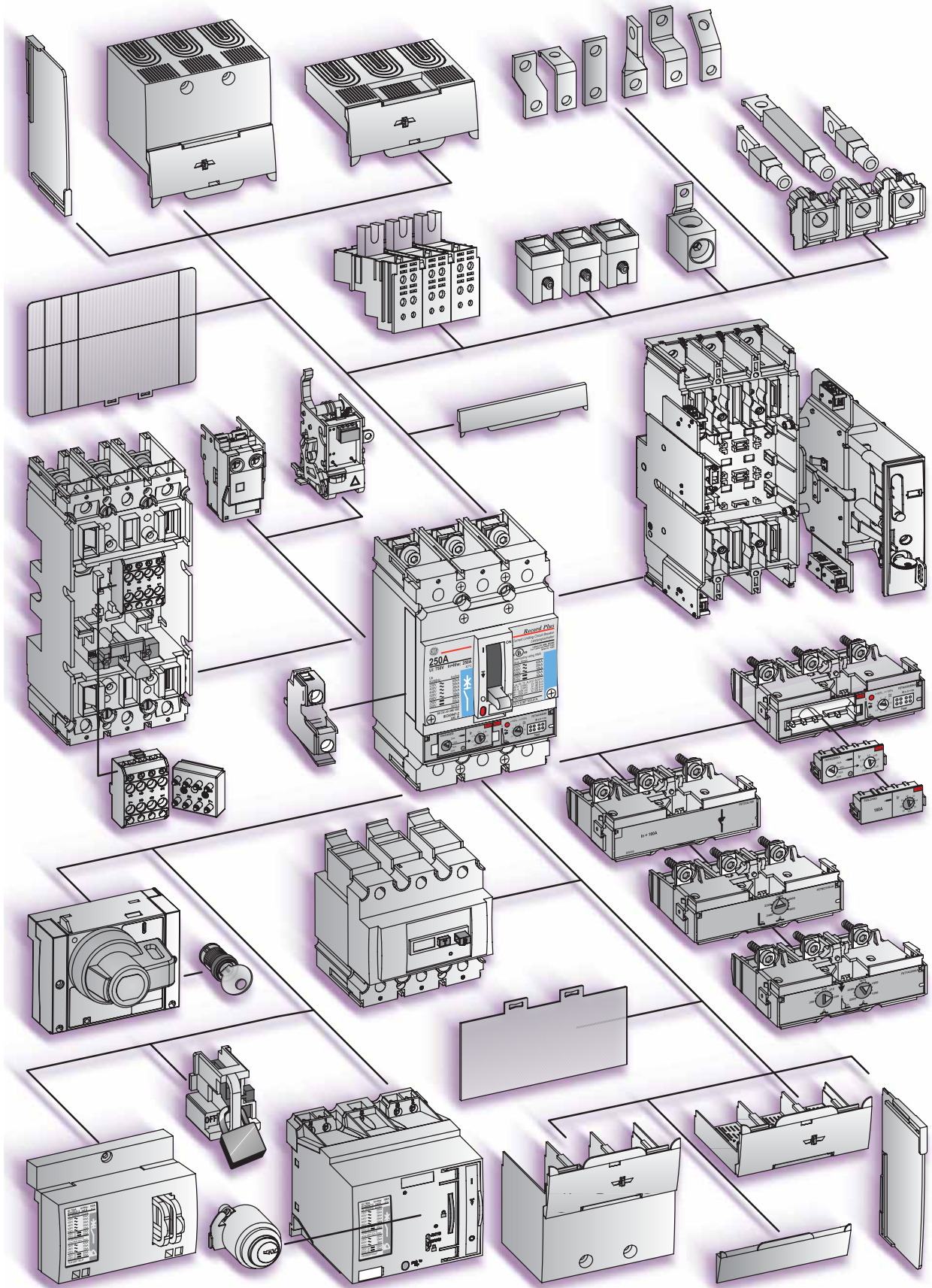
Прикладное программное обеспечение

В соответствии с новыми стандартами HD 384 и R064-03 низковольтная распределительная система должна включать устройства обнаружения всех возможных уровней короткого замыкания и токов повреждений. Для выполнения этого требования группа Power Controls компании GE разработала программный пакет Procera Plus, работающий под управлением ОС Windows, который представляет собой многоязычную программу, отвечающую требованиям многочисленных стандартов, и поставляется с новой серией нашей продукции.



Программа реализации

Программа позволяет правильно выбрать устройства защиты, соответствующие компоненты, необходимые для их установки, и распределительную систему, в которой они могут быть установлены. Программа может быть связана с пакетом Procera для автоматического создания чертежей и бланков для оформления заказов на продукцию.



Просто Поло

A.2	Порядок оформления заказа на стандартный автоматический выключатель		
A.4	Монтажная рама FD		
A.5	Автоматический выключатель в комплекте		
A.8	Принадлежности		
A.12	Монтажная рама FE		
A.13	Автоматические выключатели FE160 и FE250 в комплекте	Автоматический выключатель	
A.18	Составные элементы автоматического выключателя		
A.20	Принадлежности		Коды для заказа
A.24	Монтажная рама FG		
A.25	Автоматические выключатели FG400 и FG630 в комплекте	Расцепительные устройства	
A.29	Составные элементы автоматического выключателя		
A.31	Принадлежности	Компоненты и принадлежности	
A.34	Монтажная рама FK		
A.35	Автоматические выключатели FK800, 1250 и 1600 в комплекте	Технические характеристики	
A.42	Возможность соединения , система 60-мм шин		
A.44	Переключающие устройства	Руководство по применению	
A.45	Механические и электрические блокировки		
A.47	Переключающие устройства	Электромонтажные схемы	
A.48	Устройства контроля остаточного тока с отдельным датчиком		
		Габаритные размеры	
			Указатель кодов

ЖИТЕСЬ НА НАС



Порядок оформления заказа на стандартный автоматический выключатель

Для выбора основного автоматического выключателя необходимо определить требуемое значение номинального тока, отключающую способность при коротком замыкании и количество коммутируемых и защищаемых полюсов. Эту информацию можно найти на страницах 2 и 3 данного каталога. Кроме того, эта информация кратко повторяется на страницах с описанием кода заказа для выключателей каждого типоразмера. После выбора основного устройства необходимо определить элемент защиты сети или расцепитель. В продаже имеются многочисленные типы этих устройств, краткое описание которых приведено на страницах с описанием кода заказа для выключателей каждого типоразмера. Полное описание их функций можно найти в соответствующем разделе части В настоящего каталога. На основе указанной выше информации на страницах с описанием кода заказа можно выбрать правильный код требуемого автоматического выключателя в литом корпусе. Выбранное здесь устройство рассчитано на стационарный монтаж и подсоединение с передним доступом.

Внутренние компоненты

Для монтажных рам типоразмеров от FD63/160 до FG400/630 поставляются единые внутренние компоненты. Если требуется автоматический выключатель в полной комплектации, вся процедура заказа сводится лишь к правильному выбору кода.

Для типоразмеров FK800, 1250 и 1600 поставляются идентичные компоненты.

Операторы

Автоматические выключатели, как правило, оснащены удлиненным оператором (устройством управления) тумблерного типа. Другие операторы, такие как поворотные ручки и электрические операторы, заказываются отдельно.

Устройства контроля остаточного тока

Устройства контроля остаточного тока (RCD) представляют собой дополнительные устройства, монтируемые на автоматическом выключателе сбоку (FD63/160) или под площадкой расцепителя (FD63/160, FE 160/250 и FG400/630). В выключателях с номинальным током более 630 А предусмотрены отдельные реле и датчики контроля остаточного тока. В выключателях FK800, FK1250 и FK1600 может применяться встроенное устройство защиты от замыкания на землю.

Автоматические выключатели втычного или выдвигного типа

Любой стационарный автоматический выключатель можно легко переделать в выключатель втычного или выдвигного типа. Комплект поставки втычного устройства содержит две детали: одна – набор для крепления на выключатель, а другая – многополюсное основание. Выдвигное устройство заказывается в виде одного полного комплекта, позволяющего адаптировать его к требуемому выключателю. При заказе втычных или выдвигных автоматических выключателей со вспомогательными принадлежностями обязательно следует учитывать необходимость дополнительных электромонтажных соединений (т. е. потребуются система с 6-, 8- или 10-полюсными разъемами).

Дополнительные устройства для подключения

Если стандартные устройства подключения неприменимы, имеется широкий выбор других вариантов.

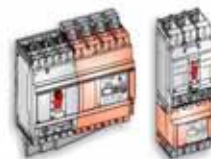
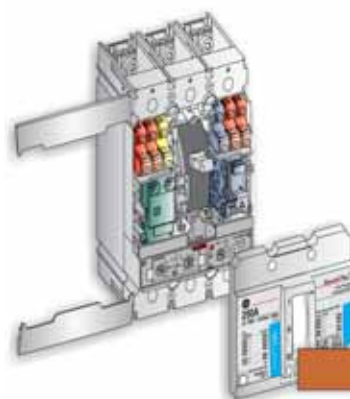
Дополнительные устройства для подключения поставляются в виде комплекта для установки с одной стороны (со стороны нагрузки или линии) автоматического выключателя стационарного, втычного или выдвигного типа.

Установочные принадлежности

С помощью этих принадлежностей достигается выполнение дополнительных требований, таких как нужная степень защиты участка подсоединения, запирание или установка замков на автоматический выключатель или установка накладок на вырезы для органов управления.



Record Plus™
автоматический выключатель в литом корпусе для стационарной установки и подсоединения с передним доступом



Код

1 для заказа

для автоматического выключателя в комплекте

Порядок оформления заказа на стандартный автоматический выключатель

2 Коду

для автоматического выключателя в комплекте

3 Коду

для автоматического выключателя в комплекте

Порядок оформления заказа на принадлежность, операторы и устройства контроля остаточного тока (RCD)

1 Коду

на принадлежность

1 Коду

на оператор

1 Коду

на полный комплект

Втычные и выдвигные исполнения

1 Коду

на полный комплект

Код

1 для заказа

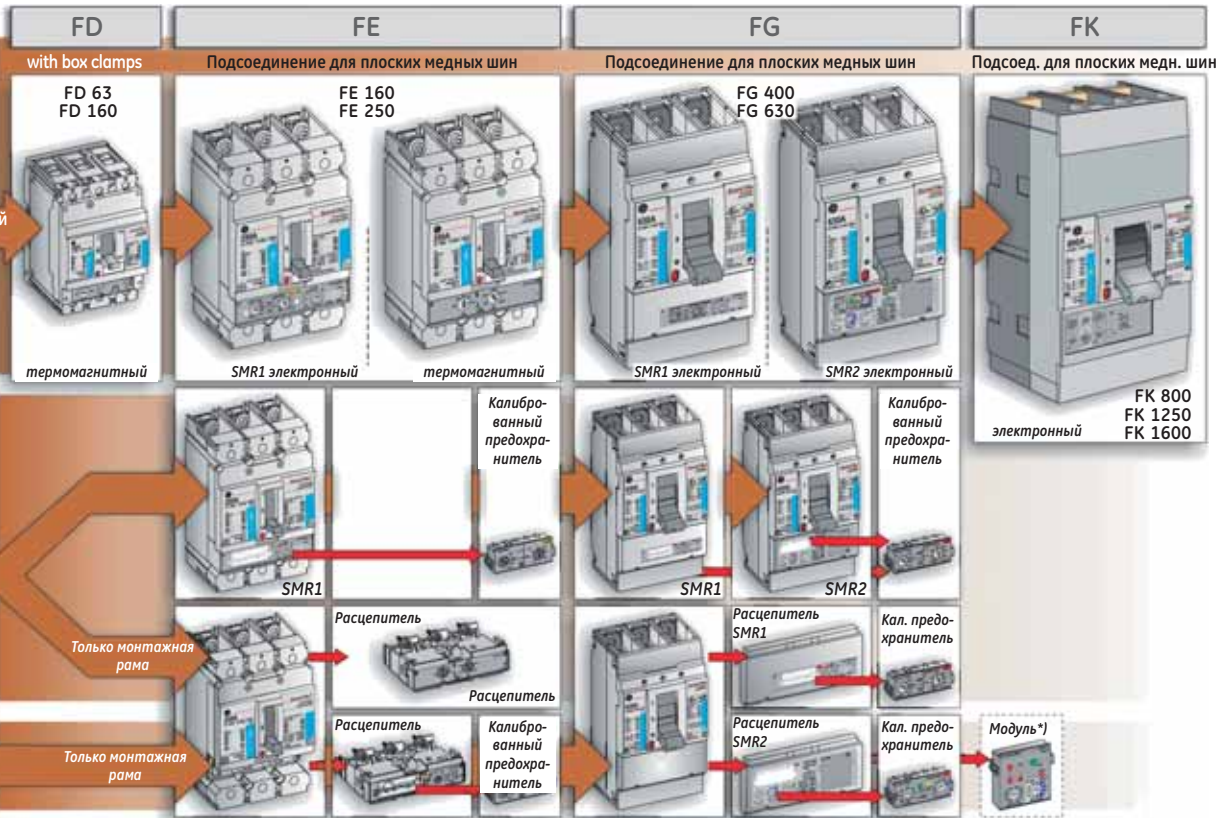
на устройство со стороны нагрузки или со стороны линии

Установочные принадлежности

1 для заказа

на принадлежность

Монтажная рама:



*) Дополнительная опция

Внутренние компоненты

Операторы

Устройства контроля остаточного тока (RCD)

Втычное и выдвигаемое исполнение

Дополнительные устройства для подключения

Установочные принадлежности

Коды для заказа

A

B

C

D

E

F

G

X





- LTM**
Термамагнитное устройство защиты линии
- LTMD**
Селективное термамагнитное устройство защиты
- GTM**
Термамагнитное устройство защиты генератора
- Mag Break™**
Только магнитное устройство защиты
- Y**
Неавтоматическое или переключающее устройство защиты (не указано в таблицах)

Монтажная рама FD

Способность отключения

Исполнения с 2, 3 и 4 полюсами

Однополюсные исполнения

Иси 400/415В перем. тока (ток, кА действ.)

Иси 230/240В перем. тока (ток, кА действ.)

Тип	C	E	S	N	H	L	N	H
FD63	18	25	36	50	80	150		
FD160	18	25	36	50	80	150	25	50

Защита

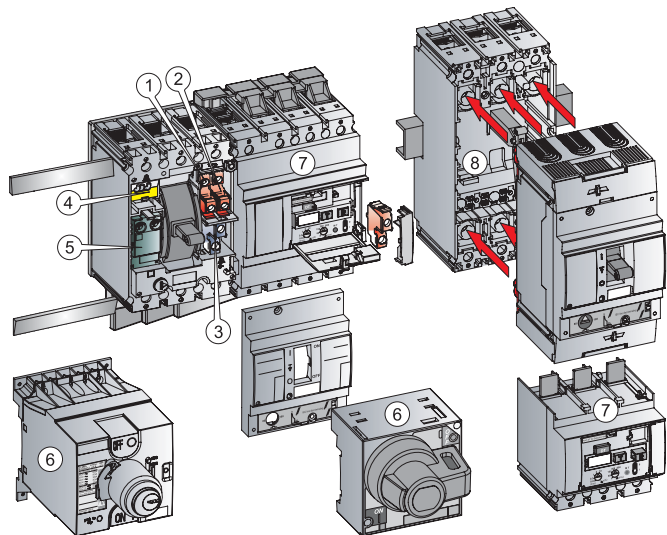
Тип	C	E	S	N	H	L	LTM		LTMD		GTM		Mag Break™		Y	
							3	7	12.5	16	20	25	30	32	40	50
FD63 (2, 3 и 4 полюса)														N,H		
														N,H		
														N,H		
		C,E		S,N,H										N,H,L		
		C,E		S,N,H,L		N,H								N,H,L		
		C,E	S,N,H,L		N,H									N,H,L		
		C,E	S,N,H,L		N,H									N,H,L		
FD160 (2, 3 и 4 полюса)														N,H		
														N,H		
														N,H		
		C,E		S,N,H,L		N,H								N,H,L		
		C,E		S,N,H,L		N,H								N,H,L		
		C,E	S,N,H,L		N,H									N,H,L		
		C,E	S,N,H,L		N,H									N,H,L		

Количество полюсов/ защищенных полюсов (расцепителей)	LTM				LTMD		GTM		Mag Break™		Y	
	3	7	12.5	16	20	25	30	32	40	50	63	80
2 полюса, 2 расцепителя				N								
3 полюса, 3 расцепителя	C,E		S,N,H,L		N,H			N,H,L				
4 полюса, 3 расцепителя			N,H,L		N,H			N,H,L				
4 полюса, 4 расцепителя	C,E		S,N,H,L		N,H							
4 полюса, 3,5 расцепителя (N=50%) ⁽²⁾			N,H,L		N,H							

Принадлежности

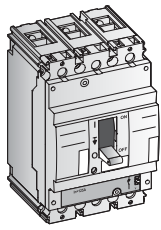
- ① Вспомогательный контакт для установки слева (НР или НЗ)
- ② Вспомогательный контакт для установки справа (НР или НЗ)
- ③ Расцепитель со звуковым сигналом (НР или НЗ)
- ④ Механизм со звуковым сигналом (CO)⁽¹⁾
- ⑤ Расцепитель независимый или минимального напряжения
- ⑥ Операторы поворотные ручки электрический оператор
- ⑦ Устройства RCD, устанавливаемые сбоку или снизу (вставка указывает на наличие контакта звукового сигнала)
- ⑧ Втычная система⁽¹⁾

(1) Неприменимо для некоторых устройств типа FDC и FDE.
(2) Номинальный ток ≥ 63А.



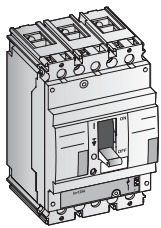
FD63/160 – автоматический выключатель в комплекте

Термамагнитное устройство защиты линии – LTM (фиксированные настройки)



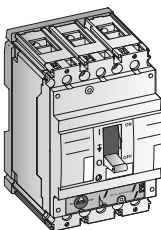
In (A)	3 полюса, 3 расцепителя		4 полюса, 4 расцепителя ⁽¹⁾	
	Номер по каталогу	Номер для справок	Номер по каталогу	Номер для справок
16	FDC35TF016EF	433532	FDC45TF016EF	433926
20	FDC35TF020EF	433553	FDC45TF020EF	433928
25	FDC35TF025EF	433864	FDC45TF025EF	433930
32	FDC35TF032EF	433867	FDC45TF032EF	433932
40	FDC35TF040EF	433870	FDC45TF040EF	433934
50	FDC35TF050EF	433873	FDC45TF050EF	433936
63	FDC35TF063EF	433876	FDC45TF063EF	433938
80	FDC35TF080GF	433879	FDC45TF080GF	433940
100	FDC35TF100GF	433882	FDC45TF100GF	433942
125	FDC35TF125GF	433885	FDC45TF125GF	433944
160	FDC35TF160GF	433899	FDC45TF160GF	433946

Один код включает в себя: стандартный автоматический выключатель стационарного типа с подключением с передним доступом и крепеж. Установка устройства контроля остаточного тока или механизма со звуковой сигнализацией невозможна.



16	FDE36TF016EF	435127	FDE46TF016EF	435207
20	FDE36TF020EF	435129	FDE46TF020EF	435229
25	FDE36TF025EF	435130	FDE46TF025EF	435231
32	FDE36TF032EF	435132	FDE46TF032EF	435238
40	FDE36TF040EF	435135	FDE46TF040EF	435240
50	FDE36TF050EF	435138	FDE46TF050EF	435242
63	FDE36TF063EF	435145	FDE46TF063EF	435244
80	FDE36TF080GF	435147	FDE46TF080GF	435246
100	FDE36TF100GF	435193	FDE46TF100GF	435248
125	FDE36TF125GF	435195	FDE46TF125GF	435256
160	FDE36TF160GF	435205	FDE46TF160GF	435258

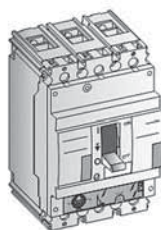
Один код включает в себя: стандартный автоматический выключатель стационарного типа с подключением с передним доступом и крепеж. Установка устройства контроля остаточного тока или механизма со звуковой сигнализацией невозможна.



Термамагнитное устройство защиты линии – LTM (регулируемые настройки термического узла)

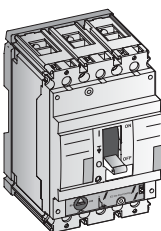
In (A)	3 полюса, 3 расцепителя		4 полюса, 4 расцепителя ⁽¹⁾	
	Номер по каталогу	Номер для справок	Номер по каталогу	Номер для справок
16	FDC35TE016ED	433907	FDC45TE016ED	433948
20	FDC35TE020ED	433911	FDC45TE020ED	433949
25	FDC35TE025ED	433914	FDC45TE025ED	433950
32	FDC35TE032ED	433918	FDC45TE032ED	433951
40	FDC35TE040ED	436117	FDC45TE040ED	433952
50	FDC35TE050ED	436118	FDC45TE050ED	433953
63	FDC35TE063ED	436133	FDC45TE063ED	433954
80	FDC35TE080GD	436143	FDC45TE080GD	436145
100	FDC35TE100GD	436144	FDC45TE100GD	436146
125	FDC35TE125GD	433924	FDC45TE125GD	436147
160	FDC35TE160GD	433925	FDC45TE160GD	436148

Один код включает в себя: стандартный автоматический выключатель стационарного типа с подключением с передним доступом и набор для установки направляющих DIN + декоративные крышки автоматического выключателя + крепеж.



16	FDE36TC016EF	430001	FDE46TC016EF	430008
20	FDE36TC020EF	430002	FDE46TC020EF	430009
25	FDE36TC025EF	430003	FDE46TC025EF	430010
32	FDE36TC032EF	430004	FDE46TC032EF	430011
40	FDE36TC040EF	430005	FDE46TC040EF	430012
50	FDE36TC050EF	430006	FDE46TC050EF	430013
63	FDE36TC063EF	430007	FDE46TC063EF	430014
80	FDE36TC080GF	430276	FDE46TC080GF	430299
100	FDE36TC100GF	430279	FDE46TC100GF	430302
125	FDE36TC125GF	430282	FDE46TC125GF	430305
160	FDE36TC160GF	433566	FDE46TC160GF	433569

Один код включает в себя: стандартный автоматический выключатель стационарного типа с подключением с передним доступом и крепеж.



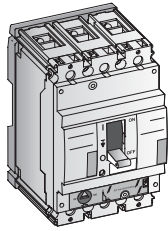
16	FDE36TE016ED	433649	FDE46TE016ED	433697
20	FDE36TE020ED	433651	FDE46TE020ED	433699
25	FDE36TE025ED	433653	FDE46TE025ED	433701
32	FDE36TE032ED	433655	FDE46TE032ED	433703
40	FDE36TE040ED	433657	FDE46TE040ED	433705
50	FDE36TE050ED	433659	FDE46TE050ED	433707
63	FDE36TE063ED	433661	FDE46TE063ED	433709
80	FDE36TE080GD	433663	FDE46TE080GD	433711
100	FDE36TE100GD	433665	FDE46TE100GD	433713
125	FDE36TE125GD	433667	FDE46TE125GD	433715
160	FDE36TE160GD	433669	FDE46TE160GD	433717

Один код включает в себя: стандартный автоматический выключатель стационарного типа с подключением с передним доступом и набор для установки направляющих DIN + декоративные крышки автоматического выключателя + крепеж.

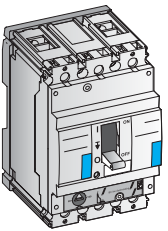
(1) Нейтраль с левой стороны. Если требуется нейтраль с правой стороны, свяжитесь с нами.

FD63/160 – автоматический выключатель в комплекте

Селективное термомгнитное устройство защиты LTMD (устанавливаемые настройки термического узла)



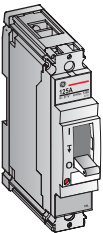
In (A)	3 полюса, 3 расцепителя		4 полюса, 4 расцепителя ⁽¹⁾		Номер по каталогу	Номер для справок	Номер по каталогу	Номер для справок
	Номер по каталогу	Номер для справок	Номер по каталогу	Номер для справок				
16	FDS36TD016ED	430161	FDS46TD016ED	430224				
20	FDS36TD020ED	430163	FDS46TD020ED	430226				
25	FDS36TD025ED	430165	FDS46TD025ED	430228				
32	FDS36TD032ED	430167	FDS46TD032ED	430230				
40	FDS36TD040ED	430169	FDS46TD040ED	430232				
50	FDS36TD050ED	430178	FDS46TD050ED	430241				
63	FDS36TD063ED	432952	FDS46TD063ED	432964				
80	FDS36TD080GD	432955	FDS46TD080GD	432967				
100	FDS36TD100GD	432958	FDS46TD100GD	432970				
125	FDS36TD125GD	432961	FDS46TD125GD	432973				
160	FDS36TD160GD	433602	FDS46TD160GD	433604				



In (A)	2 полюса, 2 расцепителя		Номер по каталогу	Номер для справок	Номер по каталогу	Номер для справок
	Номер по каталогу	Номер для справок				
16	FDN66TD016ED	430143				
20	FDN66TD020ED	430144				
25	FDN66TD025ED	430145				
32	FDN66TD032ED	430146				
40	FDN66TD040ED	430147				
50	FDN66TD050ED	430148				
63	FDN66TD063ED	430149				
80	FDN66TD080GD	430794				
100	FDN66TD100GD	430797				
125	FDN66TD125GD	430800				
160	FDN66TD160GD	433599				

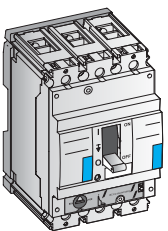
Один код включает в себя: стандартный автоматический выключатель стационарного типа с подключением с передним доступом + набор для установки направляющих DIN + тумблерный удлинитель + декоративные крышки автоматического выключателя + крепеж.

Термомгнитное устройство защиты линии – LTM (фиксированные настройки)

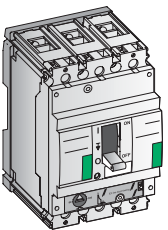


In (A)	1 полюс, 1 расцепитель ⁽²⁾		240B 50kA FDH	1 полюс, 1 расцепитель ⁽²⁾	
	Номер по каталогу	Номер для справок		Номер по каталогу	Номер для справок
16	FDN13TF016EF	433316		FDH13TF016EF	433246
20	FDN13TF020EF	433322		FDH13TF020EF	433255
25	FDN13TF025EF	433328		FDH13TF025EF	433262
32	FDN13TF032EF	433334		FDH13TF032EF	433268
40	FDN13TF040EF	433340		FDH13TF040EF	433274
50	FDN13TF050EF	433346		FDH13TF050EF	433280
63	FDN13TF063EF	433352		FDH13TF063EF	433286
80	FDN13TF080GF	433519		FDH13TF080GF	433292
100	FDN13TF100GF	433522		FDH13TF100GF	433298
125	FDN13TF125GF	433525		FDH13TF125GF	433304
160	FDN13TF160GF	433527		FDH13TF160GF	433310

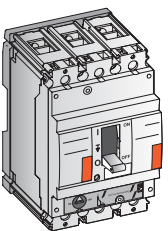
Селективное термомгнитное устройство защиты LTMD (устанавливаемые настройки термического узла)



In (A)	3 полюса, 3 расцепителя		4 полюса, 3 расцепителя ⁽¹⁾		4 полюса, 4 расцепителя ⁽¹⁾		4 полюса, 3,5 расц. (N=50%) ⁽¹⁾	
	Номер по каталогу	Номер для справок	Номер по каталогу	Номер для справок	Номер по каталогу	Номер для справок	Номер по каталогу	Номер для справок
16	FDN36TD016ED	430100	FDN436TD016ED	430117	FDN46TD016ED	430131	-	-
20	FDN36TD020ED	430101	FDN436TD020ED	430118	FDN46TD020ED	430132	-	-
25	FDN36TD025ED	430102	FDN436TD025ED	430119	FDN46TD025ED	430133	-	-
32	FDN36TD032ED	430103	FDN436TD032ED	430120	FDN46TD032ED	430134	-	-
40	FDN36TD040ED	430104	FDN436TD040ED	430121	FDN46TD040ED	430135	-	-
50	FDN36TD050ED	430105	FDN436TD050ED	430122	FDN46TD050ED	430136	-	-
63	FDN36TD063ED	430106	FDN436TD063ED	430123	FDN46TD063ED	430137	FDN456TD063ED	430129
80	FDN36TD080GD	430630	FDN436TD080GD	430688	FDN46TD080GD	430752	FDN456TD080GD	430718
100	FDN36TD100GD	430633	FDN436TD100GD	430691	FDN46TD100GD	430755	FDN456TD100GD	430721
125	FDN36TD125GD	430636	FDN436TD125GD	430694	FDN46TD125GD	430758	FDN456TD125GD	430724
160	FDN36TD160GD	433572	FDN436TD160GD	433578	FDN46TD160GD	433590	FDN456TD160GD	433584



16	FDH36TD016ED	430020	FDH436TD016ED	430037	FDH46TD016ED	430051	-	-
20	FDH36TD020ED	430021	FDH436TD020ED	430038	FDH46TD020ED	430052	-	-
25	FDH36TD025ED	430022	FDH436TD025ED	430039	FDH46TD025ED	430053	-	-
32	FDH36TD032ED	430023	FDH436TD032ED	430040	FDH46TD032ED	430054	-	-
40	FDH36TD040ED	430024	FDH436TD040ED	430041	FDH46TD040ED	430055	-	-
50	FDH36TD050ED	430025	FDH436TD050ED	430042	FDH46TD050ED	430056	-	-
63	FDH36TD063ED	430026	FDH436TD063ED	430043	FDH46TD063ED	430057	FDH456TD063ED	430049
80	FDH36TD080GD	430338	FDH436TD080GD	430396	FDH46TD080GD	430460	FDH456TD080GD	430426
100	FDH36TD100GD	430341	FDH436TD100GD	430399	FDH46TD100GD	430463	FDH456TD100GD	430429
125	FDH36TD125GD	430344	FDH436TD125GD	430402	FDH46TD125GD	430466	FDH456TD125GD	430432
160	FDH36TD160GD	435821	FDH436TD160GD	435827	FDH46TD160GD	435839	FDH456TD160GD	435833



25	FDL36TD025ED	430070	FDL436TD025ED	430082	FDL46TD025ED	430090	-	-
32	FDL36TD032ED	430071	FDL436TD032ED	430083	FDL46TD032ED	430091	-	-
40	FDL36TD040ED	430072	FDL436TD040ED	430084	FDL46TD040ED	430092	-	-
50	FDL36TD050ED	430073	FDL436TD050ED	430085	FDL46TD050ED	430093	-	-
63	FDL36TD063ED	430074	FDL436TD063ED	430086	FDL46TD063ED	430094	FDL456TD063ED	430087
80	FDL36TD080GD	430518	FDL436TD080GD	430557	FDL46TD080GD	430591	FDL456TD080GD	430568
100	FDL36TD100GD	430521	FDL436TD100GD	430560	FDL46TD100GD	430594	FDL456TD100GD	430571
125	FDL36TD125GD	430524	FDL436TD125GD	430563	FDL46TD125GD	430597	FDL456TD125GD	430574
160	FDL36TD160GD	435845	FDL436TD160GD	435848	FDL46TD160GD	435854	FDL456TD160GD	435851

Один код включает в себя: стандартный автоматический выключатель стационарного типа с подключением с передним доступом + набор для установки направляющих DIN + тумблерный удлинитель + декоративные крышки автоматического выключателя + крепеж.

(1) Нейтраль с левой стороны. Если требуется нейтраль с правой стороны, свяжитесь с нами.

(2) Крепеж не может использоваться для крепления отдельного однополюсного автоматического выключателя (см. стр. А.10).

Коды для заказа

A

B

C

D

E

F

G

X

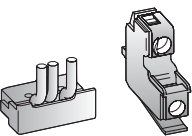


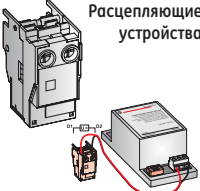
FD63/160 – автоматический выключатель в комплекте

Термамагнитное устройство защиты генератора GTM (устанавливаемые настройки термического узла)										
In (A)	3 полюса, 3 расцепителя			4 полюса, 3 расцепителя ⁽¹⁾		4 полюса, 4 расцепителя ⁽¹⁾		4 полюса, 3,5 расц. (N=50%) ⁽¹⁾		
	Номер по каталогу	Номер для справок	Номер по каталогу	Номер для справок	Номер по каталогу	Номер для справок	Номер по каталогу	Номер для справок		
50kA FDN	25	FDN36TG025ED	430107	FDN436TG025ED	430124	FDN46TG025ED	430138	-	-	
	32	FDN36TG032ED	430108	FDN436TG032ED	430125	FDN46TG032ED	430139	-	-	
	40	FDN36TG040ED	430109	FDN436TG040ED	430126	FDN46TG040ED	430140	-	-	
	50	FDN36TG050ED	430110	FDN436TG050ED	430127	FDN46TG050ED	430141	-	-	
	63	FDN36TG063ED	430111	FDN436TG063ED	430128	FDN46TG063ED	430142	FDN456TG063ED	430130	
	80	FDN36TG080GD	430649	FDN436TG080GD	430707	FDN46TG080GD	430771	FDN456TG080GD	430729	
	100	FDN36TG100GD	430652	FDN436TG100GD	430710	FDN46TG100GD	430774	FDN456TG100GD	430732	
	125	FDN36TG125GD	430655	FDN436TG125GD	430713	FDN46TG125GD	430777	FDN456TG125GD	430735	
160	FDN36TG160GD	433575	FDN436TG160GD	433581	FDN46TG160GD	433593	FDN456TG160GD	433587		
80kA FDH	25	FDH36TG025ED	430027	FDH436TG025ED	430044	FDH46TG025ED	430058	-	-	
	32	FDH36TG032ED	430028	FDH436TG032ED	430045	FDH46TG032ED	430059	-	-	
	40	FDH36TG040ED	430029	FDH436TG040ED	430046	FDH46TG040ED	430060	-	-	
	50	FDH36TG050ED	430030	FDH436TG050ED	430047	FDH46TG050ED	430061	-	-	
	63	FDH36TG063ED	430031	FDH436TG063ED	430048	FDH46TG063ED	430062	FDH456TG063ED	430050	
	80	FDH36TG080GD	430357	FDH436TG080GD	430415	FDH46TG080GD	430479	FDH456TG080GD	430437	
	100	FDH36TG100GD	430360	FDH436TG100GD	430418	FDH46TG100GD	430482	FDH456TG100GD	430440	
	125	FDH36TG125GD	430363	FDH436TG125GD	430421	FDH46TG125GD	430485	FDH456TG125GD	430443	
160	FDH36TG160GD	435824	FDH436TG160GD	435830	FDH46TG160GD	435842	FDH456TG160GD	435836		
Один код включает в себя: стандартный автоматический выключатель стационарного типа с подключением с передним доступом + набор для установки направляющих DIN + тумблерный удлинитель + декоративные крышки автоматического выключателя + крепеж.										
Только магнитные автоматические выключатели для защиты электродвигателей (Mag Break™)										
In (A)	3 полюса			4 полюса ⁽¹⁾						
	Номер по каталогу	Номер для справок	Номер по каталогу	Номер для справок	Номер по каталогу	Номер для справок	Номер по каталогу	Номер для справок		
50kA FDN	3	FDN36MC003ED	436409	FDN436MC003ED	436411					
	7	FDN36MC007ED	430095	FDN436MC007ED	430112					
	12.5	FDN36MC012ED	430096	FDN436MC012ED	430113					
	20	FDN36MC020ED	430097	FDN436MC020ED	430114					
	30	FDN36MC030ED	430098	FDN436MC030ED	430115					
	50	FDN36MC050ED	430099	FDN436MC050ED	430116					
	80	FDN36MC080GD	430610	FDN436MC080GD	430668					
	100	FDN36MC100GD	430613	FDN436MC100GD	430671					
80kA FDH	3	FDH36MC003ED	436396	FDH436MC003ED	436398					
	7	FDH36MC007ED	430015	FDH436MC007ED	430032					
	12.5	FDH36MC012ED	430016	FDH436MC012ED	430033					
	20	FDH36MC020ED	430017	FDH436MC020ED	430034					
	30	FDH36MC030ED	430018	FDH436MC030ED	430035					
	50	FDH36MC050ED	430019	FDH436MC050ED	430036					
	80	FDH36MC080GD	430318	FDH436MC080GD	430376					
	100	FDH36MC100GD	430321	FDH436MC100GD	430379					
150kA FDL	20	FDL36MC020ED	430065	FDL436MC020ED	430077					
	30	FDL36MC030ED	430066	FDL436MC030ED	430078					
	50	FDL36MC050ED	430067	FDL436MC050ED	430079					
	80	FDL36MC080GD	430498	FDL436MC080GD	430537					
	100	FDL36MC100GD	430501	FDL436MC100GD	430540					
Один код включает в себя: стандартный автоматический выключатель стационарного типа с подключением с передним доступом + набор для установки направляющих DIN + тумблерный удлинитель + декоративные крышки автоматического выключателя + крепеж + крышки IPXXB (защита соединительных зажимов от касания рукой).										
Неавтоматические выключатели (прерыватели) в комплекте										
FDY	In (A)	3 полюса			4 полюса ⁽¹⁾					
		Номер по каталогу	Номер для справок	Номер по каталогу	Номер для справок	Номер по каталогу	Номер для справок	Номер по каталогу	Номер для справок	
	63	FDY306D063ED	430150	FDY406D063ED	430151					
	160	FDY306D160GD	430805	FDY406D160GD	430810					
Один код включает в себя: стандартный автоматический выключатель стационарного типа с подключением с передним доступом + набор для установки направляющих DIN + тумблерный удлинитель + декоративные крышки автоматического выключателя + крепеж.										

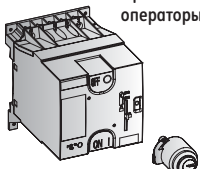
(1) Нейтраль с левой стороны. Если требуется нейтраль с правой стороны, свяжитесь с нами.

FD - внутренние принадлежности

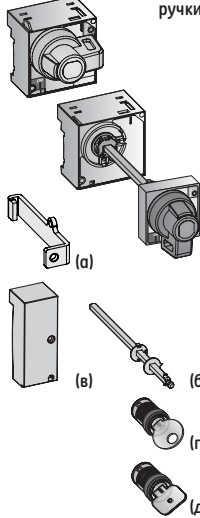
Контакты	Нормально разомкнутые		Нормально замкнутые		С возможностью переналадки		
	Номер по каталогу	Номер для справок	Номер по каталогу	Номер для справок	Номер по каталогу	Номер для справок	
	Вспом. прерыватель, монтируемый справа	FAS10R	430837	FAS01R	430831	-	-
	Вспом. прерыватель, монтируемый слева	FAS10L	430834	FAS01L	430828	-	-
	Расцепитель со звуковым сигналом	FABAT10	430818	FABAT01	430815	-	-
	Устройство контроля остаточного тока (RCD) со звуковым сигналом	FABAT10	430818	FABAT01	430815	-	-
	Механизм со звуковым сигналом ⁽¹⁾	-	-	-	-	FDBAM11	430880

Расцепляющие устройства	Независимые		Минимального напряжения		Минимального напряжения с задержкой		
	Номер по каталогу	Номер для справок	Номер по каталогу	Номер для справок	Номер по каталогу	Номер для справок	
	12В перем. и пост. тока	FASHTB	430840	FAUVRB	440018	-	-
	24В перем. и пост. тока	FASHTD	430843	FAUVRD	430861	-	-
	48В перем. и пост. тока	FASHTF	430846	FAUVRF	430864	-	-
	60В перем. и пост. тока	FASHTH	435118	FAUVRH	435120	-	-
	110В перем. и пост. тока	FASHTJ	430849	FAUVRJ	430867	-	-
	220/240В перем. и пост. тока	FASHTN	430852	FAUVRN	430870	FAUVDN	430858
	400/415В перем. тока	FASHTU	430855	FAUVR8	436472	-	-
	440/480В перем. тока	-	-	FAUVRU	430873	-	-

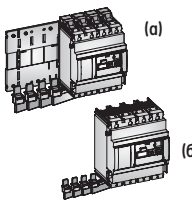
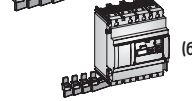
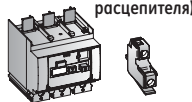
FD - операторы

Электрические операторы	Независимые		Минимального напряжения		Минимального напряжения с задержкой	
	Номер по каталогу	Номер для справок	Номер по каталогу	Номер для справок	Номер по каталогу	Номер для справок
	24В перем. и пост. тока	FDEMFD	430926	-	-	-
	48В перем. и пост. тока	FDEFFF	430929	-	-	-
	60В перем. и пост. тока	FDEMFH	430932	-	-	-
	110В перем. и пост. тока	FDEMFJ	430935	-	-	-
	220/250В перем. и пост. тока	FDEMFN	430938	-	-	-
	400/440В перем. тока	FDEMF8	430920	-	-	-
Замок блокировки оператора Ronis ⁽²⁾	FD1BRE	430877	-	-	-	-
Замок блокировки оператора Profalux ⁽²⁾	FD1BPE	430876	-	-	-	-

FD - поворотные ручки

Поворотные ручки	Непосредственно на приборе		Поворотная ручка для применения через дверцу или крышку ⁽³⁾		С установкой на панели или дверце		
	Номер по каталогу	Номер для справок	Номер по каталогу	Номер для справок	Номер по каталогу	Номер для справок	
	Серая	FDNRF/5	436478	FDNRC/5	436474	-	-
	Красная	FDNRFV/5	436479	FDNRCV/5	436475	-	-
	Серая + вспомогательные контакты раннего замыкания 2xHP ⁽⁴⁾	-	-	FDNRY/5	436487	-	-
	Красная + вспомогательные контакты раннего замыкания 2xHP ⁽⁴⁾	-	-	FDNRV/5	436488	-	-
	Серая	-	-	-	-	FDNRD/5	436476
	Красная	-	-	-	-	FDNRDV/5	436477
	Серая + вспомогательные контакты раннего замыкания 2xHP ⁽⁴⁾	-	-	-	-	FDNRZ/5	436489
	Красная + вспомогательные контакты раннего замыкания 2xHP ⁽⁴⁾	-	-	-	-	FDNRZV/5	436490
	Принадлежности						
	Гибкий нажимной адаптер из 2 деталей (a)	FDNFT	430968	Только для ручки с установкой на панели или дверце			
Комплект вала-удлинителя (не более 600мм) (б)	FDNRE	430986	Только для ручки с установкой на панели или дверце				
Комплект адаптера для установки рядом (в)	FDNR4	430971	Кроме ручки с установкой на панели или дверце				
Замок Ronis 1104В № BC 1027 ⁽²⁾	(r)	FA1BR1	430088	-	-	-	
Замок Ronis 1104В № BC 1053 ⁽²⁾	(r)	FA1BR2	430089	-	-	-	
Замок Ronis 1104В № BC 2932 ⁽²⁾	(r)	FA1BR3	430504	-	-	-	
Замок Ronis 1104В № BC 2911 ⁽²⁾	(r)	FA1BR4	430505	-	-	-	
Замок Ronis 1104В № BC 2936 ⁽²⁾	(r)	FA1BR5	430506	-	-	-	
Замок Ronis 1104В № BC 2940 ⁽²⁾	(r)	FA1BR6	430507	-	-	-	
Замок Ronis с произвольным ключом ⁽²⁾	(r)	FA1BRH	430068	-	-	-	
Замок Profalux с произвольным ключом ⁽²⁾	(a)	FA1BPH	430813	-	-	-	

FD - устройства контроля остаточного тока

Устройство контроля остаточного тока, монтируемое сбоку ⁽⁵⁾	Стандартное		3 полюса		4 полюса	
	Номер по каталогу	Номер для справок	Номер по каталогу	Номер для справок	Номер по каталогу	Номер для справок
	Напряжение 220/440В перем. тока (a)	FDQDS3M/6	431095	FDQDS4M/6	431103	-
	Напряжение 400/690В перем. тока (a)	FDQDS3H/6	431090	FDQDS4H/6	431101	-
	Один код включает в себя одно устройство контроля остаточного тока (RCD) с комплектом для установки направляющих DIN и универсальным блоком распределения					
Только для устройств, монтируемых сбоку						
	Напряжение 220/440В перем. тока (б)	FDQDI3M/6	431086	FDQDI4M/6	431088	-
	Один код включает в себя одно устройство контроля остаточного тока (RCD) с комплектом для установки направляющих DIN и набором для выполнения соединений					
	Напряжение 220/440В перем. тока	FDQDB3M/6	431078	FDQDB4M/6	431084	-
	Напряжение 400/690В перем. тока	FDQDB3H/6	431076	FDQDB4H/6	431080	-
	Нормально разомкнутые Нормально замкнутые					
Устройство контроля остаточного тока (RCD) со звуковым сигналом	FABAT10	430818	FABAT01	430815	-	-
Один код включает в себя одно устройство контроля остаточного тока (RCD) с уплотняемой соединительной крышкой (адаптер выреза FDUF)						

(1) Неприменимо для некоторых устройств типа FDC и FDE.
 (2) Включая ключ.
 (3) Установите фланец дверцы FDFH для использования дополнительных устройств блокировки дверцы.

(4) По запросу могут быть предоставлены контакты 1xHP/1xH3.
 (5) Неприменимо для типоразмеров FDC и FDE с расцепителями TF и TC. Исполнения на 100/200В перем. тока поставляются по запросу.

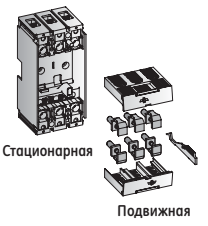

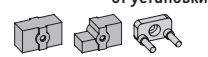
Коды для заказа

A
B
C
D
E
F

G
X



FD – втычная система⁽¹⁾

Основная система в комплекте	3 полюса		4 полюса		
	Номер по каталогу	Номер для справок	Номер по каталогу	Номер для справок	
 <p>Стационарная</p> <p>Подвижная</p>	Полный комплект для авт. выключателя	FDDDF3	430893	FDDDF4	430896
	Стационарная деталь для авт. выключателя	FDDFF3	430899	FDDFF4	430902
	Подвижная деталь для авт. выключателя	FDDMP3	430905	FDDMP4	430908
	Стационарная деталь для авт. выключателя и устройства контроля остаточных токов	FDDFQ3	433489	FDDFQ4	433492
	Подвижная деталь для авт. выключателя и устройства контроля остаточных токов	FDDMP3	430905	FDDMP4	430908
	<p>Полный комплект: стационарная и подвижная части с соединительными и крепежными деталями</p> <p>Стационарная часть: стационарное основание с соединительными и крепежными деталями</p> <p>Подвижная часть: распределительное устройство механизма, защитные щитки для клемм и набор 3- или 4-полюсных вставок</p>				
 <p>Дополнительные линии вспомогательных разъединителей⁽²⁾</p>	Полный комплект для 8 полюсов	FAPFM	430824		
	Стационарная часть для 8 полюсов	FAPF8	430823		
	Подвижная часть для 8 полюсов	FAPM8	430826		
	10-полюсный штепсельный разъем	FAPPS	430827		
 <p>Набор защиты от установки</p>	Набор защиты от установки (устройства с неверным номинальным током)		FAPIP	430825	

FD – соединения: поставляются отдельно⁽⁴⁾

Удлинитель	3 полюса		4 полюса			
	Номер по каталогу	Номер для справок	Номер по каталогу	Номер для справок		
 <p>(a) (б) (в)</p>	Стандартные плоские	(a) FDBES3	430887	FDBES4	430888	
	Увеличенной высоты	(б) FDBEH3	430885	FDBEH4	430886	
	Скрученные на 90°	(в) FDBEA3	430883	FDBEA4	430884	
 <p>Плоские расширители</p>	Расстояние между полюсами 35мм		FDBSS3	430891	FDBSS4	430892
	 <p>Внешние кассетные зажимы</p>	Медный или алюминиевый кабель сечением 95мм ² (3)		FDTCА1316	433400	FDTCА1416
 <p>Подключения с доступом сзади</p>		Набор из 3 полюсов (2 коротких, 1 длинный)		FDBRC3	430889	-
	Набор из 4 полюсов (2 коротких, 2 длинный)		-	-	FDBRC4	430890
	Запасной комплект из 2 коротких полюсов		FDBRCS2	433358	-	-
	Запасной комплект из 2 длинных полюсов		FDBRCL2	433357	-	-

FD – установочные принадлежности

Защитные щитки для клемм (с декоративными крышками)	3 полюса		4 полюса			
	Номер по каталогу	Номер для справок	Номер по каталогу	Номер для справок		
	Длинные, комплект из 2 деталей		FDJL3	430951	FDJL4	430954
	Короткие, комплект из 2 деталей		FDJS3	430960	FDJS4	430963
 <p>Специально для области соединения</p>	Разделители фаз, набор из 12 шт.		FDJP	430957		
	Задняя панель, набор из 2 шт. (3 или 4 полюса)		FDJB	430945		
	Защита от касания IPXXB (набор из 12 шт.) ⁽⁵⁾		FDJK	430069		
 <p>Крышки</p>	Адаптер для выреза, автоматический выключатель + распределитель		FDUF3	430830	FDUF4	430832
	Заглушка выреза для крышки (64мм), длина 1,2м		FBF6	883970	-	-

(1) Втычная система с номинальным током не более 125А.

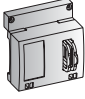


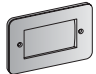
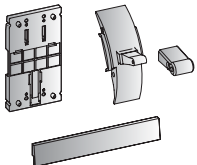
(2) Необходима, только когда используются внутренние принадлежности или электрический оператор.

(3) Внешние кассетные зажимы всегда поставляются со стандартным удлинителем.

(4) Комплект для установки автоматического выключателя со стороны линии ИЛИ со стороны нагрузки.

(5) Поставляются с автоматическими выключателями только магнитного типа.

FD – установочные принадлежности (продолжение)

	Навесные блокировочные устройства для тумблерного оператора ⁽¹⁾	Съемное навесное блокировочное устройство	Номер по каталогу	Номер для справок	Номер по каталогу	Номер для справок	
			FD1PR	430879	FD1PF	430878	
		Фиксированное навесное блокировочное устройство	FD1PF	430878			
	Маркировка/кодировка цепей	Набор из 20 пустых бирок	FAC	430821			
							
	Набор для увеличения высоты. Выключатели основных цепей Redline/ElfaPlus	Длина = 354мм (18 модулей по 18мм)	FDKE	617947			
							
	Набор для крепления отдельного однополюсного автоматического выключателя	Набор из 50 шт.	FDKM1	436720			
	Фланцы для дверей		3 полюса		4 полюса		
			Передняя панель выключателя и устройства контроля статочных окон	FDF3	430941	FDF4	430942
			Поворотная ручка (модель с установкой через крышку)	FDFH	430829	-	-
		Электрический оператор	FDFE	432010	-	-	
	Запасные детали		Комплект адаптеров для направляющих DIN ⁽²⁾	FDKD3	430966	FDKD4	430967
			Декоративные крышки, набор из 2 штук ⁽²⁾	FUA3	431025	FUA4	431026
			Запасной тумблер (набор из 5 штук)	FUT	433539	-	-

(1) Без навесных блокировочных устройств.

(2) с выключателями, кроме некоторых типоразмеров FDC и FDE.

Примечания

Grid area for notes.

Монтажная рама FD

A

B

C

D

E

F

G

X





LTM

Термомагнитное устройство защиты линии

LTMD

Селективное термомагнитное устройство защиты

GTM

Термомагнитное устройство защиты генератора

Mag Break™

Только магнитное устройство защиты

SMR1

Селективный электронный расцепитель

Y

Неавтоматическое или переключающее устройство защиты (не указано в таблицах)

- ① Вспомогательный контакт для установки слева (НР или НЗ), 1 или 2 шт.
- ② Вспомогательный контакт для установки справа (НР или НЗ), 1 или 2 шт.
- ③ Термомагнитный расцепитель со звуковым сигналом (НР или НЗ)
- ③а Электронный расцепитель со звуковым сигналом (НР или НЗ)
- ④ Механизм со звуковым сигналом (НР или НЗ)
- ⑤ Расцепитель независимый или минимального напряжения
- ⑤а Исполнительный механизм электронного расцепителя
- ⑥ Операторы
Поворотная ручка
Электрический оператор
- ⑦ Устройство контроля остаточных токов (RCD) (устанавливается под расцепителем) (вставка указывает на наличие контакта звукового сигнала)
- ⑧ Втычная или выдвигающаяся система

Монтажная рама FE

Способность отключения

Исч 400/415В перем. тока (ток, кА действ.)

Тип	V	N	H	L
FE160		50	80	150
FE250	36	50	80	150

Защита

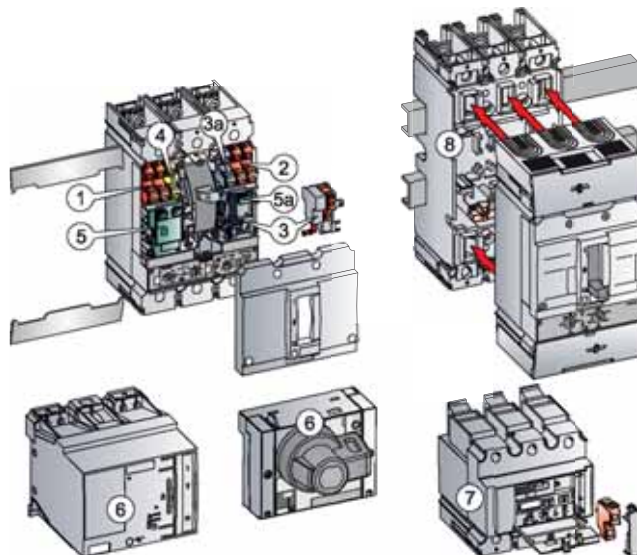
	LTM	LTMD	GTM	Mag Break™	SMR1
3				N, H, L	
7				N, H, L	
12.5				N, H, L	
20				N, H, L	
25	N, H, L				N, H, L
30				N, H, L	
32	N, H, L				
40	N, H, L				
50	N, H, L			N, H, L	
63	N, H, L				N, H, L
80	N, H, L			N, H, L	
100	N, H, L	N, H, L	N, H, L	N, H, L	
125	N, H, L	N, H, L	N, H, L	N, H, L	N, H, L
160	N, H, L	N, H, L	N, H, L	N, H, L	N, H, L
FE250					
125		N, H, L			N, H, L
160	V	N, H, L	N, H, L	N, H, L	N, H, L
200	V	N, H, L	N, H, L	N, H, L	N, H, L
250	V	N, H, L	N, H, L	N, H, L	N, H, L

Количество полюсов/ защищенных полюсов (расцепителей)

3 полюса, 3 расцепителя	V, N, H, L	N, H, L	N, H	N, H, L	N, H, L
4 полюса, 3 расцепителя	N, H, L	N, H, L	N, H	N, H, L	N, H, L
4 полюса, 4 расцепителя	V, N, H, L	N, H, L	N, H		N, H, L
4 полюса, 3,5 расцепителя (N=50%) ⁽¹⁾	N, H, L	N, H, L	N, H		N, H, L

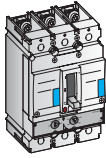
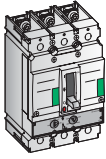
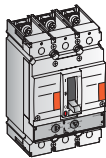
(1) Номинальный ток ≥ 63А.

Принадлежности (основные типы)



FE160 – автоматический выключатель в комплекте

Термамагнитное устройство защиты линии – LTM (изменяемые настройки)

	In (A)	3 полюса, 3 расцепителя		4 полюса, 3 расцепителя ⁽¹⁾		4 полюса, 4 расцепителя ⁽¹⁾		4 полюса, 3,5 расцепителя (N=50%) ⁽¹⁾	
		Номер по каталогу	Номер для справок	Номер по каталогу	Номер для справок	Номер по каталогу	Номер для справок	Номер по каталогу	Номер для справок
	25	FEN36TA025JF	435103	FEN436TA025JF	435178	FEN46TA025JF	435214	-	-
	32	FEN36TA032JF	435106	FEN436TA032JF	435181	FEN46TA032JF	435217	-	-
	40	FEN36TA040JF	435109	FEN436TA040JF	435184	FEN46TA040JF	435220	-	-
	50	FEN36TA050JF	435112	FEN436TA050JF	435187	FEN46TA050JF	435223	-	-
	63	FEN36TA063JF	435115	FEN436TA063JF	435190	FEN46TA063JF	435226	FEN456TA063JF	435202
	80	FEN36TA080JF	431751	FEN436TA080JF	431838	FEN46TA080JF	431949	FEN456TA080JF	431886
	100	FEN36TA100JF	431757	FEN436TA100JF	431844	FEN46TA100JF	431955	FEN456TA100JF	431892
	25	FEH36TA025JF	434772	FEH436TA025JF	434847	FEH46TA025JF	434883	-	-
	32	FEH36TA032JF	434775	FEH436TA032JF	434850	FEH46TA032JF	434886	-	-
	40	FEH36TA040JF	434778	FEH436TA040JF	434853	FEH46TA040JF	434889	-	-
	50	FEH36TA050JF	434781	FEH436TA050JF	434856	FEH46TA050JF	434892	-	-
	63	FEH36TA063JF	434784	FEH436TA063JF	434859	FEH46TA063JF	434895	FEH456TA063JF	434871
	80	FEH36TA080JF	431165	FEH436TA080JF	431252	FEH46TA080JF	431363	FEH456TA080JF	431300
	100	FEH36TA100JF	431171	FEH436TA100JF	431258	FEH46TA100JF	431369	FEH456TA100JF	431306
	25	FEL36TA025JF	434970	FEL436TA025JF	435013	FEL46TA025JF	435049	-	-
	32	FEL36TA032JF	434973	FEL436TA032JF	435016	FEL46TA032JF	435052	-	-
	40	FEL36TA040JF	434976	FEL436TA040JF	435019	FEL46TA040JF	435055	-	-
	50	FEL36TA050JF	434979	FEL436TA050JF	435022	FEL46TA050JF	435058	-	-
	63	FEL36TA063JF	434982	FEL436TA063JF	435025	FEL46TA063JF	435061	FEL456TA063JF	435037
	80	FEL36TA080JF	431458	FEL436TA080JF	431545	FEL46TA080JF	431656	FEL456TA080JF	431593
	100	FEL36TA100JF	431464	FEL436TA100JF	431551	FEL46TA100JF	431662	FEL456TA100JF	431599
Один код включает в себя: стандартный автоматический выключатель стационарного типа с подключением с передним доступом + тумблерный удлинитель + декоративные крышки автоматического выключателя + крепеж.									

Селективное термамагнитное устройство LTMD (изменяемые настройки)

	In (A)	3 полюса, 3 расцепителя		4 полюса, 3 расцепителя ⁽¹⁾		4 полюса, 4 расцепителя ⁽¹⁾		4 полюса, 3,5 расцепителя (N=50%) ⁽¹⁾	
		Номер по каталогу	Номер для справок	Номер по каталогу	Номер для справок	Номер по каталогу	Номер для справок	Номер по каталогу	Номер для справок
	100	FEN36TD100JF	432945	FEN436TD100JF	432994	FEN46TD100JF	433061	FEN456TD100JF	433028
	125	FEN36TD125JF	432953	FEN436TD125JF	433001	FEN46TD125JF	433067	FEN456TD125JF	433034
	160	FEN36TD160JF	432971	FEN436TD160JF	433007	FEN46TD160JF	433073	FEN456TD160JF	433040
	100	FEH36TD100JF	431007	FEH436TD100JF	432198	FEH46TD100JF	432287	FEH456TD100JF	432242
	125	FEH36TD125JF	431021	FEH436TD125JF	432205	FEH46TD125JF	432296	FEH456TD125JF	432250
	160	FEH36TD160JF	431965	FEH436TD160JF	432214	FEH46TD160JF	432303	FEH456TD160JF	432259
	100	FEL36TD100JF	432332	FEL436TD100JF	432374	FEL46TD100JF	432907	FEL456TD100JF	432699
	125	FEL36TD125JF	432341	FEL436TD125JF	432573	FEL46TD125JF	432921	FEL456TD125JF	432747
	160	FEL36TD160JF	432349	FEL436TD160JF	432585	FEL46TD160JF	432927	FEL456TD160JF	432834
Один код включает в себя: стандартный автоматический выключатель стационарного типа с подключением с передним доступом + тумблерный удлинитель + декоративные крышки автоматического выключателя + крепеж.									

Термамагнитное устройство защиты генератора GTM

	In (A)	3 полюса, 3 расцепителя		4 полюса, 3 расцепителя ⁽¹⁾		4 полюса, 4 расцепителя ⁽¹⁾		4 полюса, 3,5 расцепителя (N=50%) ⁽¹⁾	
		Номер по каталогу	Номер для справок	Номер по каталогу	Номер для справок	Номер по каталогу	Номер для справок	Номер по каталогу	Номер для справок
	100	FEN36TG100JF	435139	FEN436TG100JF	436014	FEN46TG100JF	435250	FEN456TG100JF	436020
	125	FEN36TG125JF	435142	FEN436TG125JF	436015	FEN46TG125JF	435253	FEN456TG125JF	436021
	160	FEN36TG160JF	435148	FEN436TG160JF	436016	FEN46TG160JF	435259	FEN456TG160JF	436022
	100	FEH36TG100JF	434808	FEH436TG100JF	435902	FEH46TG100JF	434919	FEH456TG100JF	436026
	125	FEH36TG125JF	434811	FEH436TG125JF	435903	FEH46TG125JF	434922	FEH456TG125JF	436027
	160	FEH36TG160JF	434817	FEH436TG160JF	435904	FEH46TG160JF	434928	FEH456TG160JF	436028
	100	FEL36TG100JF	435923	FEL436TG100JF	435944	FEL46TG100JF	435992	FEL456TG100JF	435962
	125	FEL36TG125JF	435926	FEL436TG125JF	435947	FEL46TG125JF	435995	FEL456TG125JF	435965
	160	FEL36TG160JF	435932	FEL436TG160JF	435950	FEL46TG160JF	436002	FEL456TG160JF	435968
Один код включает в себя: стандартный автоматический выключатель стационарного типа с подключением с передним доступом + тумблерный удлинитель + декоративные крышки автоматического выключателя + крепеж.									

(1) Нейтраль с левой стороны. Если требуется нейтраль с правой стороны, свяжитесь с нами.

FE160 – автоматический выключатель в комплекте

Только магнитные автоматические выключатели для защиты электродвигателей (Mag Break™)^[2]

Коды для заказа

A

B

C

D

E

F

G

X



In (A)	3 полюса, 3 расцепителя		4 полюса, 3 расцепителя ^[1]		Номер по каталогу	Номер для справок	Номер по каталогу	Номер для справок
	Номер по каталогу	Номер для справок	Номер по каталогу	Номер для справок				
3	FEN36MC003JF	436365	-	-	-	-	-	-
7	FEN36MC007JF	435073	-	-	-	-	-	-
12.5	FEN36MC012JF	435076	-	-	-	-	-	-
20	FEN36MC020JF	435079	-	-	-	-	-	-
30	FEN36MC030JF	435082	-	-	-	-	-	-
50	FEN36MC050JF	435085	FEN436MC050JF	435160	-	-	-	-
80	FEN36MC080JF	435899	-	-	-	-	-	-
100	FEN36MC100JF	435088	FEN436MC100JF	435163	-	-	-	-
125	FEN36MC125JF	436335	FEN436MC125JF	436356	-	-	-	-
160	FEN36MC160JF	435094	FEN436MC160JF	435169	-	-	-	-

3	FEH36MC003JF	436361	-	-	-	-	-	-
7	FEH36MC007JF	434742	-	-	-	-	-	-
12.5	FEH36MC012JF	434745	-	-	-	-	-	-
20	FEH36MC020JF	434748	-	-	-	-	-	-
30	FEH36MC030JF	434751	-	-	-	-	-	-
50	FEH36MC050JF	434754	FEH436MC050JF	434829	-	-	-	-
80	FEH36MC080JF	435893	-	-	-	-	-	-
100	FEH36MC100JF	434757	FEH436MC100JF	434832	-	-	-	-
125	FEH36MC125JF	436327	FEH436MC125JF	436329	-	-	-	-
160	FEH36MC160JF	434763	FEH436MC160JF	434838	-	-	-	-

3	FEL36MC003JF	436363	-	-	-	-	-	-
7	FEL36MC007JF	434940	-	-	-	-	-	-
12.5	FEL36MC012JF	434943	-	-	-	-	-	-
20	FEL36MC020JF	434946	-	-	-	-	-	-
30	FEL36MC030JF	434949	-	-	-	-	-	-
50	FEL36MC050JF	434952	FEL436MC050JF	434994	-	-	-	-
80	FEL36MC080JF	435896	-	-	-	-	-	-
100	FEL36MC100JF	434955	FEL436MC100JF	434997	-	-	-	-
125	FEL36MC125JF	436331	FEL436MC125JF	436333	-	-	-	-
160	FEL36MC160JF	434961	FEL436MC160JF	435004	-	-	-	-

Один код включает в себя: стандартный автоматический выключатель стационарного типа с подключением с передним доступом + тумблерный удлинитель + декоративные крышки автоматического выключателя + крепеж.

Селективный электронный расцепитель (SMR1) без калиброванных предохранителей

In (A)	3 полюса		4 полюса ^[1]		Номер по каталогу	Номер для справок	Номер по каталогу	Номер для справок
	Номер по каталогу	Номер для справок	Номер по каталогу	Номер для справок				
25	FEN36AA025JBF	435881	FEN46AA025JBF	435887	-	-	-	-
63	FEN36AA063JEF	435884	FEN46AA063JEF	435890	-	-	-	-
125	FEN36AA125JGF	431698	FEN46AA125JGF	431787	-	-	-	-
160	FEN36AA160JJF	431703	FEN46AA160JJF	431790	-	-	-	-

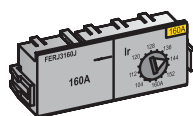
25	FEH36AA025JBF	435857	FEH46AA025JBF	435863	-	-	-	-
63	FEH36AA063JEF	435860	FEH46AA063JEF	435866	-	-	-	-
125	FEH36AA125JGF	431112	FEH46AA125JGF	431201	-	-	-	-
160	FEH36AA160JJF	431117	FEH46AA160JJF	431204	-	-	-	-

25	FEL36AA025JBF	435869	FEL46AA025JBF	435875	-	-	-	-
63	FEL36AA063JEF	435872	FEL46AA063JEF	435878	-	-	-	-
125	FEL36AA125JGF	431405	FEL46AA125JGF	431494	-	-	-	-
160	FEL36AA160JJF	431410	FEL46AA160JJF	431497	-	-	-	-

Один код включает в себя: стандартный автоматический выключатель стационарного типа с подключением с передним доступом + тумблерный удлинитель + декоративные крышки автоматического выключателя + крепеж.

Ir 0.625: 1x1n

Изменяемые калиброванные предохранители для расцепителей SMR1



In (A)	3 полюса, 3 расцепителя		4 полюса, 3 расцепителя ^[1]		4 полюса, 4 расцепителя ^[1]		4 полюса, 3,5 расцепителя (N=50%) ^[1]		
	Номер по каталогу	Номер для справок	Номер по каталогу	Номер для справок	Номер по каталогу	Номер для справок	Номер по каталогу	Номер для справок	
25A	16	FERJ3B0016	432174	FERJ43B0016	432210	FERJ4B0016	432276	-	-
	25	FERJ3B0025	432177	FERJ43B0025	432213	FERJ4B0025	432279	-	-
63A	40	FERJ3E0040	432180	FERJ43E0040	432216	FERJ4E0040	432282	-	-
	63	FERJ3E0063	432183	FERJ43E0063	432219	FERJ4E0063	432285	FERJ45E0063	432249
125A	80	FERJ3G0080	432186	FERJ43G0080	432222	FERJ4G0080	432288	FERJ45G0080	432252
	125	FERJ3G0125	432192	FERJ43G0125	432228	FERJ4G0125	432294	FERJ45G0125	432258
160A	100	FERJ3J0100	432189	FERJ43J0100	432225	FERJ4J0100	432291	FERJ45J0100	432255
	160	FERJ3J0160	432195	FERJ43J0160	432231	FERJ4J0160	432297	FERJ45J0160	432261

(1) Нейтраль с левой стороны. Если требуется нейтраль с правой стороны, свяжитесь с нами.

(2) Отключающая способность всех магнитных автоматических выключателей типоразмера FE на ток 3 и 7А при напряжении 690В составляет 10кА.



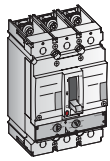
FE160 – автоматический выключатель в комплекте

Ir 0.4: 1xIn		Переключаемые калиброванные предохранители для расцепителей SMR1								
In (A)	Номер по каталогу	Номер для справок	3 полюса, 3 расцепителя		4 полюса, 3 расцепителя ⁽¹⁾		4 полюса, 4 расцепителя ⁽¹⁾		4 полюса, 3,5 расцепителя (N=50%) ⁽¹⁾	
			Номер по каталогу	Номер для справок	Номер по каталогу	Номер для справок	Номер по каталогу	Номер для справок	Номер по каталогу	Номер для справок
25A	25	FERS3B0025	432312	FERS43B0025	432330	FERS4B0025	432363	-	-	-
63A	63	FERS3E0063	432315	FERS43E0063	432333	FERS4E0063	432366	FERS45E0063	432348	
125A	125	FERS3G0125	432318	FERS43G0125	432336	FERS4G0125	432369	FERS45G0125	432351	
160A	160	FERS3J0160	432321	FERS43J0160	432339	FERS4J0160	432372	FERS45J0160	432354	
Селективный электронный расцепитель (SMR1) без переключаемых калиброванных предохранителей										
In (A)	Номер по каталогу	Номер для справок	3 полюса, 3 расцепителя		4 полюса, 3 расцепителя ⁽¹⁾		4 полюса, 4 расцепителя ⁽¹⁾		4 полюса, 3,5 расцепителя (N=50%) ⁽¹⁾	
			Номер по каталогу	Номер для справок	Номер по каталогу	Номер для справок	Номер по каталогу	Номер для справок	Номер по каталогу	Номер для справок
50кА FEN	125	FEN36SA125JGF	431724	FEN436SA125JGF	431811	FEN46SA125JGF	431922	FEN456SA125JGF	431871	
	160	FEN36SA160JGF	431727	FEN436SA160JGF	431814	FEN46SA160JGF	431925	FEN456SA160JGF	431874	
80кА FEN	125	FEH36SA125JGF	431138	FEH436SA125JGF	431225	FEH46SA125JGF	431336	FEH456SA125JGF	431285	
	160	FEH36SA160JGF	431141	FEH436SA160JGF	431228	FEH46SA160JGF	431339	FEH456SA160JGF	431288	
150кА FEL	125	FEL36SA125JGF	431431	FEL436SA125JGF	431518	FEL46SA125JGF	431629	FEL456SA125JGF	431578	
	160	FEL36SA160JGF	431434	FEL436SA160JGF	431521	FEL46SA160JGF	431632	FEL456SA160JGF	431581	
Один код включает в себя: стандартный автоматический выключатель стационарного типа с подключением с передним доступом + тумблерный удлинитель + декоративные крышки автоматического выключателя + крепеж.										
Неавтоматические выключатели (прерыватели) в комплекте										
In (A)	Номер по каталогу	Номер для справок	3 полюса		4 полюса ⁽¹⁾					
			Номер по каталогу	Номер для справок	Номер по каталогу	Номер для справок				
FEX	160	FEX306D160JF	431988	FEX406D160JF	431994					
Один код включает в себя: стандартный автоматический выключатель стационарного типа с подключением с передним доступом + тумблерный удлинитель + декоративные крышки автоматического выключателя + крепеж.										

(1) Нейтраль с левой стороны. Если требуется нейтраль с правой стороны, свяжитесь с нами.

FE250 – автоматический выключатель в комплекте

Термагнитное устройство защиты линии – LTM (изменяемые настройки)



In (A)	3 полюса, 3 расцепителя		4 полюса, 4 расцепителя ⁽¹⁾		Номер по каталогу	Номер для справок	Номер по каталогу	Номер для справок
	Номер по каталогу	Номер для справок	Номер по каталогу	Номер для справок				
36кА FEV	125	FEV36TA125KF	432416	FEV46TA125KF	431082			
	160	FEV36TA160KF	436798	FEV46TA160KF	436817			
	200	FEV36TA200KF	431058	FEV46TA200KF	431094			
	250	FEV36TA250KF	431061	FEV46TA250KF	431097			

Один код включает в себя: стандартный автоматический выключатель стационарного типа с подключением с передним доступом + крепеж.

Селективное термагнитное устройство LTMD (изменяемые настройки)



In (A)	3 полюса, 3 расцепителя		4 полюса, 3 расцепителя ⁽¹⁾		4 полюса, 4 расцепителя ⁽¹⁾		4 полюса, 3,5 расцепителя (N=50%) ⁽¹⁾		
	Номер по каталогу	Номер для справок	Номер по каталогу	Номер для справок	Номер по каталогу	Номер для справок	Номер по каталогу	Номер для справок	
50кА FEN	125	FEN36TD125KF	432962	FEN436TD125KF	433004	FEN46TD125KF	433070	FEN456TD125KF	433037
	160	FEN36TD160KF	432976	FEN436TD160KF	433010	FEN46TD160KF	433076	FEN456TD160KF	433043
	200	FEN36TD200KF	432979	FEN436TD200KF	433013	FEN46TD200KF	433079	FEN456TD200KF	433046
	250	FEN36TD250KF	432982	FEN436TD250KF	433016	FEN46TD250KF	433082	FEN456TD250KF	433049



80кА FEH	125	FEH36TD125KF	431393	FEH436TD125KF	432209	FEH46TD125KF	432300	FEH456TD125KF	432254
	160	FEH36TD160KF	431980	FEH436TD160KF	432218	FEH46TD160KF	432307	FEH456TD160KF	432263
	200	FEH36TD200KF	432979	FEH436TD200KF	432223	FEH46TD200KF	432311	FEH456TD200KF	432266
	250	FEH36TD250KF	432096	FEH436TD250KF	432227	FEH46TD250KF	432316	FEH456TD250KF	432269



150кА FEL	125	FEL36TD125KF	432344	FEL436TD125KF	432576	FEL46TD125KF	432924	FEL456TD125KF	432780
	160	FEL36TD160KF	432353	FEL436TD160KF	432588	FEL46TD160KF	432930	FEL456TD160KF	432843
	200	FEL36TD200KF	432357	FEL436TD200KF	432618	FEL46TD200KF	432933	FEL456TD200KF	432868
	250	FEL36TD250KF	432361	FEL436TD250KF	432621	FEL46TD250KF	432936	FEL456TD250KF	432871

Один код включает в себя: стандартный автоматический выключатель стационарного типа с подключением с передним доступом + тумблерный удлинитель + декоративные крышки автоматического выключателя + крепеж.

Термагнитное устройство защиты генератора GTM



In (A)	3 полюса, 3 расцепителя		4 полюса, 3 расцепителя ⁽¹⁾		4 полюса, 4 расцепителя ⁽¹⁾		4 полюса, 3,5 расцепителя (N=50%) ⁽¹⁾		
	Номер по каталогу	Номер для справок	Номер по каталогу	Номер для справок	Номер по каталогу	Номер для справок	Номер по каталогу	Номер для справок	
50кА FEN	160	FEN36TG160KF	435151	FEN436TG160KF	436017	FEN46TG160KF	435262	FEN456TG160KF	436023
	200	FEN36TG200KF	435154	FEN436TG200KF	436018	FEN46TG200KF	435265	FEN456TG200KF	436024
	250	FEN36TG250KF	435157	FEN436TG250KF	436019	FEN46TG250KF	435268	FEN456TG250KF	436025



80кА FEH	160	FEH36TG160KF	434820	FEH436TG160KF	435905	FEH46TG160KF	434931	FEH456TG160KF	435908
	200	FEH36TG200KF	434823	FEH436TG200KF	435906	FEH46TG200KF	434934	FEH456TG200KF	435909
	250	FEH36TG250KF	434826	FEH436TG250KF	435907	FEH46TG250KF	434937	FEH456TG250KF	435910



150кА FEL	160	FEL36TG160KF	435935	FEL436TG160KF	435953	FEL46TG160KF	436005	FEL456TG160KF	435971
	200	FEL36TG200KF	435938	FEL436TG200KF	435956	FEL46TG200KF	436008	FEL456TG200KF	435974
	250	FEL36TG250KF	435941	FEL436TG250KF	435959	FEL46TG250KF	436011	FEL456TG250KF	435977

Один код включает в себя: стандартный автоматический выключатель стационарного типа с подключением с передним доступом + тумблерный удлинитель + декоративные крышки автоматического выключателя + крепеж.

Только магнитные автоматические выключатели для защиты электродвигателей (Mag Break™)



In (A)	3 полюса, 3 расцепителя		4 полюса, 3 расцепителя ⁽¹⁾		
	Номер по каталогу	Номер для справок	Номер по каталогу	Номер для справок	
50кА FEN	160	FEN36MC160KF	435097	FEN436MC160KF	435172
	200	FEN36MC200KF	436764	FEN436MC200KF	436765
	250	FEN36MC250KF	435100	FEN436MC250KF	435175



80кА FEH	160	FEH36MC160KF	434766	FEH436MC160KF	434841
	200	FEH36MC200KF	436754	FEH436MC200KF	436755
	250	FEH36MC250KF	434769	FEH436MC250KF	434844



150кА FEL	160	FEL36MC160KF	434964	FEL436MC160KF	435007
	200	FEL36MC200KF	436756	FEL436MC200KF	436763
	250	FEL36MC250KF	434967	FEL436MC250KF	435010

Один код включает в себя: стандартный автоматический выключатель стационарного типа с подключением с передним доступом + тумблерный удлинитель + декоративные крышки автоматического выключателя + крепеж.

(1) Нейтраль с левой стороны. Если требуется нейтраль с правой стороны, свяжитесь с нами.

Коды для заказа

A

B

C

D

E




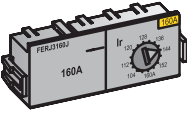
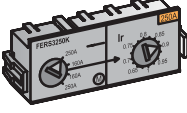




F

G

X



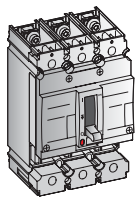
FE250 – автоматический выключатель в комплекте

Селективный электронный расцепитель (SMR1) без калиброванных предохранителей									
	In (A)	3 полюса		4 полюса ⁽¹⁾		Номер по каталогу	Номер для справки	Номер по каталогу	Номер для справки
		Номер по каталогу	Номер для справки	Номер по каталогу	Номер для справки				
	125	FEN36AA125KGF	431920	FEN46AA125KGF	431938				
	160	FEN36AA160KJF	431706	FEN46AA160KJF	431793				
	250	FEN36AA250KKF	431709	FEN46AA250KKF	431796				
	125	FEH36AA125KGF	431116	FEH46AA125KGF	431824				
	160	FEH36AA160KJF	431120	FEH46AA160KJF	431207				
	250	FEH36AA250KKF	431123	FEH46AA250KKF	431210				
	125	FEL36AA125KGF	431836	FEL46AA125KGF	431890				
	160	FEL36AA160KJF	431413	FEL46AA160KJF	431500				
	250	FEL36AA250KKF	431416	FEL46AA250KKF	431503				
Один код включает в себя: стандартный автоматический выключатель стационарного типа с подключением с передним доступом + тумблерный удлинитель + декоративные крышки автоматического выключателя + крепеж.									
Ir 0.625: 1xIn									
Изменяемые калиброванные предохранители для расцепителей SMR1									
	In (A)	3 полюса, 3 расцепителя		4 полюса, 3 расцепителя ⁽¹⁾		4 полюса, 4 расцепителя ⁽¹⁾		4 полюса, 3,5 расцепителя (N=50%) ⁽¹⁾	
	80	FERJ3G0080	432186	FERJ43G0080	432222	FERJ4G0080	432288	FERJ45G0080	432252
	125	FERJ3G0125	432192	FERJ43G0125	432228	FERJ4G0125	432294	FERJ45G0125	432258
160A	100	FERJ3J0100	432189	FERJ43J0100	432225	FERJ4J0100	432291	FERJ45J0100	432255
	160	FERJ3J0160	432195	FERJ43J0160	432231	FERJ4J0160	432297	FERJ45J0160	432261
250A	160	FERJ3K0160	432204	FERJ43K0160	432240	FERJ4K0160	432306	FERJ45K0160	432270
	250	FERJ3K0250	432207	FERJ43K0250	432243	FERJ4K0250	432309	FERJ45K0250	432273
Ir 0.4: 1xIn									
Переключаемые калиброванные предохранители для расцепителей SMR1									
	In (A)	3 полюса, 3 расцепителя		4 полюса, 3 расцепителя ⁽¹⁾		4 полюса, 4 расцепителя ⁽¹⁾		4 полюса, 3,5 расцепителя (N=50%) ⁽¹⁾	
	125	FERS3G0125	432318	FERS43G0125	432336	FERS4G0125	432369	FERS45G0125	432351
	160A	160	FERS3J0160	432321	FERS43J0160	432339	FERS4J0160	432372	FERS45J0160
250A	250	FERS3K0250	432327	FERS43K0250	432345	FERS4K0250	432378	FERS45K0250	432360
Селективный электронный расцепитель (SMR1) без переключаемых калиброванных предохранителей									
	In (A)	3 полюса, 3 расцепителя		4 полюса, 3 расцепителя ⁽¹⁾		4 полюса, 4 расцепителя ⁽¹⁾		4 полюса, 3,5 расцепителя (N=50%) ⁽¹⁾	
	160	FEN36SA160KJF	431730	FEN46SA160KJF	431817	FEN46SA160KJF	431928	FEN456SA160KJF	431877
	250	FEN36SA250KKF	431733	FEN46SA250KKF	431820	FEN46SA250KKF	431931	FEN456SA250KKF	431880
	160	FEH36SA160KJF	431144	FEH46SA160KJF	431231	FEH46SA160KJF	431342	FEH456SA160KJF	431291
	250	FEH36SA250KKF	431147	FEH46SA250KKF	431234	FEH46SA250KKF	431345	FEH456SA250KKF	431294
	160	FEL36SA160KJF	431437	FEL46SA160KJF	431524	FEL46SA160KJF	431635	FEL456SA160KJF	431584
	250	FEL36SA250KKF	431440	FEL46SA250KKF	431527	FEL46SA250KKF	431638	FEL456SA250KKF	431587
Один код включает в себя: стандартный автоматический выключатель стационарного типа с подключением с передним доступом + тумблерный удлинитель + декоративные крышки автоматического выключателя + крепеж.									
Неавтоматические выключатели (прерыватели) в комплекте									
	In (A)	3 полюса		4 полюса ⁽¹⁾					
	250	FEY306D250KF	431991	FEY406D250KF	431997				
Один код включает в себя: стандартный автоматический выключатель стационарного типа с подключением с передним доступом + тумблерный удлинитель + декоративные крышки автоматического выключателя + крепеж.									

(1) Нейтраль с левой стороны. Если требуется нейтраль с правой стороны, свяжитесь с нами.

FE160 – составные элементы автоматического выключателя

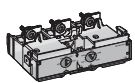
Монтажные рамы автоматического выключателя: без расцепителя



Номинальный ток (kA)	In (A)	3 полюса		4 полюса		Номер по каталогу	Номер для справок	Номер по каталогу	Номер для справок
		Номер по каталогу	Номер для справок	Номер по каталогу	Номер для справок				
50kA FEN	160	FEN306F160JF	431712	FEN406F160JF	431799				
80kA FEH	160	FEH306F160JF	431126	FEH406F160JF	431213				
150kA FEL	160	FEL306F160JF	431419	FEL406F160JF	431506				

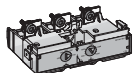
Один код включает в себя: стандартный автоматический выключатель стационарного типа с подключением с передним доступом + тумблерный удлинитель + декоративные крышки автоматического выключателя + крепеж.

Расцепительные устройства: термомангнитное устройство защиты линии (изменяемые настройки)



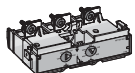
In (A)	3 полюса, 3 расцепителя	4 полюса, 3 расцепителя ⁽¹⁾	4 полюса, 4 расцепителя ⁽¹⁾	4 полюса, 3,5 расцепителя (N=50%) ⁽¹⁾					
				Номер по каталогу	Номер для справок				
LTM	25	FETTA3J0025	432546	FETTA4J0025	432391	FETTA4J0025	432636	-	-
	32	FETTA3J0032	432549	FETTA4J0032	432394	FETTA4J0032	432639	-	-
	40	FETTA3J0040	432552	FETTA4J0040	432397	FETTA4J0040	432642	-	-
	50	FETTA3J0050	432555	FETTA4J0050	432400	FETTA4J0050	432645	-	-
	63	FETTA3J0063	432558	FETTA4J0063	432403	FETTA4J0063	432648	FETTA45J0063	432603
	80	FETTA3J0080	432561	FETTA4J0080	432406	FETTA4J0080	432651	FETTA45J0080	432606
	100	FETTA3J0100	432564	FETTA4J0100	432409	FETTA4J0100	432654	FETTA45J0100	432609
	160	FETTA3J0160	432570	FETTA4J0160	432582	FETTA4J0160	432660	FETTA45J0160	432615

Расцепительные устройства: селективное термомангнитное устройство защиты (изменяемые настройки)



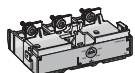
In (A)	3 полюса, 3 расцепителя	4 полюса, 3 расцепителя ⁽¹⁾	4 полюса, 4 расцепителя ⁽¹⁾	4 полюса, 3,5 расцепителя (N=50%) ⁽¹⁾					
				Номер по каталогу	Номер для справок				
LTMD	100	FETTD3J0100	433159	FETTD4J0100	433201	FETTD4J0100	433269	FETTD45J0100	433231
	125	FETTD3J0125	433164	FETTD4J0125	433204	FETTD4J0125	433272	FETTD45J0125	433234
	160	FETTD3J0160	433168	FETTD4J0160	433207	FETTD4J0160	433275	FETTD45J0160	433239

Расцепительные устройства: термомангнитное устройство защиты генератора



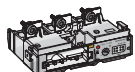
In (A)	3 полюса, 3 расцепителя	4 полюса, 3 расцепителя ⁽¹⁾	4 полюса, 4 расцепителя ⁽¹⁾	4 полюса, 3,5 расцепителя (N=50%) ⁽¹⁾					
				Номер по каталогу	Номер для справок				
GTM	100	FETTG3J0100	433296	FETTG4J0100	433311	FETTG4J0100	433332	FETTG45J0100	433326
	125	FETTG3J0125	432693	FETTG4J0125	432717	FETTG4J0125	432774	FETTG45J0125	432741
	160	FETTG3J0160	432696	FETTG4J0160	432720	FETTG4J0160	432777	FETTG45J0160	432744

Расцепительные устройства: Mag Break™, только магнитное устройство защиты электродвигателей



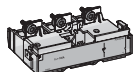
In (A)	3 полюса, 3 расцепителя	4 полюса, 3 расцепителя ⁽¹⁾			
		Номер по каталогу	Номер для справок		
MC	12.5	FETMC3J0012	432495	-	-
	20	FETMC3J0020	432498	-	-
	30	FETMC3J0030	434736	-	-
	50	FETMC3J0050	432501	FETMC43J0050	432528
	80	FETMC3J0080	436078	-	-
	100	FETMC3J0100	432504	FETMC43J0100	432531
	160	FETMC3J0160	436358	FETMC43J0160	436359

Расцепительные устройства: селективные электронного типа без калиброванных предохранителей



In (A)	3 полюса	4 полюса ⁽¹⁾			
		Номер по каталогу	Номер для справок		
SMR1	25	FETAA3J0025	432414	FETAA4J0025	432432
	63	FETAA3J0063	432417	FETAA4J0063	432435
	125	FETAA3J0125	432420	FETAA4J0125	432438
	160	FETAA3J0160	432423	FETAA4J0160	432441

Расцепительные устройства: «пассивное» устройство для неавтоматического выключателя (прерывателя)



In (A)	3 полюса	4 полюса ⁽¹⁾			
		Номер по каталогу	Номер для справок		
Y	160	FETD30J0160	432480	FETD40J0160	432486

(1) Нейтраль с левой стороны. Если требуется нейтраль с правой стороны, свяжитесь с нами.

Коды для заказа

A

B

C

D

E

F

G

X

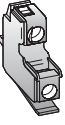
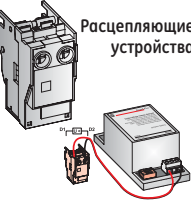


FE250 – составные элементы автоматического выключателя

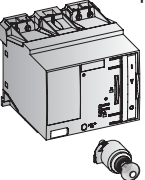
Монтажные рамы автоматического выключателя: без расцепителя										
In (A)	3 полюса			4 полюса			Номер по каталогу	Номер для справки	Номер по каталогу	Номер для справки
	Номер по каталогу	Номер для справки	Номер по каталогу	Номер для справки						
50кА FEN	250	FEN306F250KF	431715	FEN406F250KF	431802					
80кА FEH	250	FEH306F250KF	431129	FEH406F250KF	431216					
150кА FEL	250	FEL306F250KF	431422	FEL406F250KF	431509					
Один код включает в себя: стандартный автоматический выключатель стационарного типа с подключением с передним доступом + тумблерный удлинитель + декоративные крышки автоматического выключателя + крепеж.										
Расцепительные устройства: термагнитное устройство защиты линии (изменяемые настройки)										
In (A)	3 полюса, 3 расцепителя			4 полюса, 3 расцепителя ⁽¹⁾			4 полюса, 4 расцепителя ⁽¹⁾		4 полюса, 3,5 расцепителя (N=50%) ⁽¹⁾	
LTMD	125	FETTD3K0125	433182	FETTD43K0125	433216	FETTD4K0125	433284	FETTD45K0125	433252	
	160	FETTD3K0160	433186	FETTD43K0160	433219	FETTD4K0160	433287	FETTD45K0160	433257	
	200	FETTD3K0200	433191	FETTD43K0200	433222	FETTD4K0200	433290	FETTD45K0200	433260	
	250	FETTD3K0250	433195	FETTD43K0250	433225	FETTD4K0250	433293	FETTD45K0250	433263	
Расцепительные устройства: термагнитное устройство защиты генератора										
In (A)	3 полюса, 3 расцепителя			4 полюса, 3 расцепителя ⁽¹⁾			4 полюса, 4 расцепителя ⁽¹⁾		4 полюса, 3,5 расцепителя (N=50%) ⁽¹⁾	
GTM	160	FETTG3K0160	432705	FETTG43K0160	432729	FETTG4K0160	432786	FETTG45K0160	432753	
	200	FETTG3K0200	432708	FETTG43K0200	432732	FETTG4K0200	432789	FETTG45K0200	432756	
	250	FETTG3K0250	432711	FETTG43K0250	432735	FETTG4K0250	432792	FETTG45K0250	432759	
Расцепительные устройства: Mag Break™, только магнитное устройство защиты электродвигателей										
In (A)	3 полюса, 3 расцепителя			4 полюса, 3 расцепителя ⁽¹⁾						
MC	160	FETMC3K0160	432513	FETMC43K0160	432540					
	200	FETMC3K0200	436778	FETMC43K0200	436779					
	250	FETMC3K0250	432516	FETMC43K0250	432543					
Расцепительные устройства: селективные электронного типа без калиброванных предохранителей										
In (A)	3 полюса			4 полюса ⁽¹⁾						
SMR1	125	FETAA3K0125	432004	FETAA4K0125	432007					
	160	FETAA3K0160	432426	FETAA4K0160	432444					
	250	FETAA3K0250	432429	FETAA4K0250	432447					
Расцепительные устройства: «пассивное» устройство для неавтоматического выключателя (прерывателя)										
In (A)	3 полюса			4 полюса ⁽¹⁾						
Y	250	FETD30K0250	432483	FETD40K0250	432489					

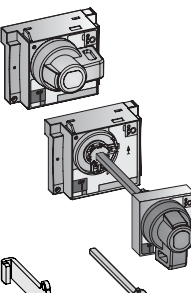
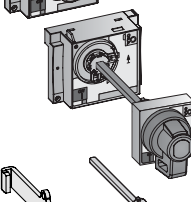
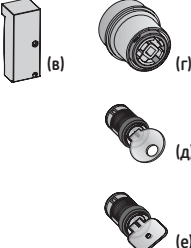
(1) Нейтраль с левой стороны. Если требуется нейтраль с правой стороны, свяжитесь с нами.

FE - внутренние принадлежности

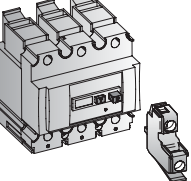
	Нормально разомкнутые		Нормально замкнутые		Номер по каталогу	Номер для справок		
	Номер по каталогу	Номер для справок	Номер по каталогу	Номер для справок				
 Контакты Вслом. прерыватель, монтируемый справа Вслом. прерыватель, монтируемый слева Электр. расцепитель со звуковым сигналом Термомог.расцепитель со звуковым сигналом Механизм со звуковым сигналом Устройство контроля остаточного тока (RCD) с о звуковым сигналом	FAS10R	430837	FAS01R	430831				
	FAS10L	430834	FAS01L	430828				
	FABAT10	430818	FABAT01	430815				
	FEBAT10	430970	FEBAT01	430969				
	FABAM10	432003	FABAM01	432000				
	FABAT10	430818	FABAT01	430815				
 Расцепляющие устройства 12В перем. и пост. тока 24В перем. и пост. тока 48В перем. и пост. тока 60В перем. и пост. тока 110В перем. и пост. тока 220/240В перем. и пост. тока 400/415В перем. тока 440/480В перем. тока	FASHTB	430840	FAUVRB	440018	-	-		
	FASHTD	430843	FAUVRD	430861	-	-		
	FASHTF	430846	FAUVRF	430864	-	-		
	FASHTH	435118	FAUVRH	435120	-	-		
	FASHTJ	430849	FAUVRJ	430867	-	-		
	FASHTN	430852	FAUVRN	430870	FAUVDN	430858		
	FASHTU	430855	FAUVR8	436472	-	-		
	-	-	FAUVRU	430873	-	-		
			Независимые		Минимального напряжения		Минимального напряжения с задержкой	

FE - операторы

 Электрические операторы 24В перем. и пост. тока 48В перем. и пост. тока 60В перем. и пост. тока 110/130В перем. и пост. тока 220/250В перем. и пост. тока 400/440В перем. тока	FEEMFD	432052		
	FEEMFF	432055		
	FEEMFH	432058		
	FEEMFJ	432061		
	FEEMFN	432064		
	FEEMF8	435812		
Замок блокировки электрического оператора Ronis ⁽¹⁾	FE1BRE	432012		
Замок блокировки электрического оператора Profalux ⁽¹⁾	FE1BPE	432011		

	Непосредственно на приборе		Поворотная ручка для применения через дверцу или крышку ⁽²⁾		С установкой на панели или дверце		
	Номер по каталогу	Номер для справок	Номер по каталогу	Номер для справок	Номер по каталогу	Номер для справок	
 Поворотные ручки Серая Красная Серая + вспомогательные контакты раннего замыкания 2xHP ⁽⁴⁾ Красная + вспомогательные контакты раннего замыкания 2xHP ⁽⁴⁾	FENRF/5	436495	FENRC/5	436491	-	-	
	FENRFV/5	436496	FENRCV/5	436492	-	-	
	-	-	FENRV/5	436500	-	-	
	-	-	FENRVV/5	436501	-	-	
	-	-	-	-	FENRD/5	436493	
 Красная Серая + вспомогательные контакты раннего замыкания 2xHP ⁽⁴⁾ Красная + вспомогательные контакты раннего замыкания 2xHP ⁽⁴⁾	-	-	-	-	FENRDV/5	436494	
	-	-	-	-	FENRZ/5	436502	
	-	-	-	-	FENRVZ/5	436503	
	Принадлежности						
	Гибкий нажимной адаптер из 2 деталей (a)	FENFT	433531	Только для ручки с установкой на панели или дверце			
Комплект вала-удлинителя (не более 600мм) (б)	FDNRE	430986	Только для ручки с установкой на панели или дверце				
Комплект адаптера для установки рядом (в)	FENR4	432099	Кроме ручки с установкой на панели или дверце				
Адаптер для выдвижных устройств (r)	FENRW	432120					
 Замок Ronis 1104В № BC 1027 ⁽¹⁾ Замок Ronis 1104В № BC 1053 ⁽¹⁾ Замок Ronis 1104В № BC 2932 ⁽¹⁾ Замок Ronis 1104В № BC 2911 ⁽¹⁾ Замок Ronis 1104В № BC 2936 ⁽¹⁾ Замок Ronis 1104В № BC 2940 ⁽¹⁾ Замок Ronis с произвольным ключом ⁽¹⁾ Замок Profalux с произвольным ключом ⁽¹⁾	(a)	FA1BR1	430088				
	(a)	FA1BR2	430089				
	(a)	FA1BR3	430504				
	(a)	FA1BR4	430505				
	(a)	FA1BR5	430506				
	(a)	FA1BR6	430507				
	(a)	FA1BRH	430068				
(e)	FA1BPH	430813					

FE - устройства контроля остаточного тока

	3 полюса		4 полюса	
	Номер по каталогу	Номер для справок	Номер по каталогу	Номер для справок
 Устройство контроля остаточного тока, устанавливаемое снизу⁽⁴⁾ Ток 160А, напряжение 220/440В перем. тока Ток 160А, напряжение 400/690В перем. тока	FEQDB3MJ/6	431136	FEQDB4MJ/6	431159
	FEQDB3HJ/6	431118	FEQDB4HJ/6	431145
Ток 250А, напряжение 220/440В перем. тока Ток 250А, напряжение 400/690В перем. тока	FEQDB3MK/6	431139	FEQDB4MK/6	431161
	FEQDB3HK/6	431124	FEQDB4HK/6	431151
Устройство контроля остаточного тока (RCD) со звуковым сигналом	Нормально разомкнутые		Нормально замкнутые	
	FABAT10	430818	FABAT01	430815

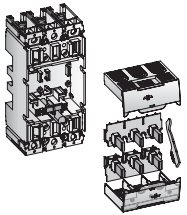
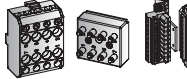

(1) Включая ключ.

(2) Установите фланец дверцы FDFN для использования дополнительных устройств блокировки дверцы.

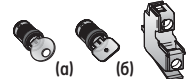
(3) По запросу могут быть предоставлены контакты 1xHP/1xH3.

(4) Исполнения на 100/200В перем. тока поставляются по запросу.




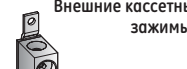

FE – втычная система

Главная система	3 полюса		4 полюса		
	Номер по каталогу	Номер для справок	Номер по каталогу	Номер для справок	
	Полный комплект для авт. выключателя	FEDDF3	432034	FEDDF4	432037
	Стационарная деталь для авт. выключателя	FEDFF3	432040	FEDFF4	432043
	Подвижная деталь для авт. выключателя	FEDMP3	432046	FEDMP4	432049
	Стационарная деталь для авт. выключателя	FEDFQ3	430987	FEDFQ4	431842
	и устройства контроля остаточных токов				
	Подвижная деталь для автом. выключателя	FEDMP3	432046	FEDMP4	432049
	и устройства контроля остаточных токов				
	Полный комплект: стационарная и подвижная части с соединительными и крепежными деталями				
	Стационарная часть: стационарное основание с соединительными и крепежными деталями				
	Подвижная часть: распределительное устройство механизма, защитные щитки для клемм и набор вставок				
Вспом. соединения (дополнительная проводка) 	Полный комплект для 8 полюсов	FAPFM	430824		
	Стационарная часть для 8 полюсов	FAPF8	430823		
	Подвижная часть для 8 полюсов	FAPM8	430826		
	10-полюсный штепсельный разъем	FAPPS	430827		
Набор защиты от установки 	Набор защиты от установки (устройства с неверным номинальным током)	FAPIP	430825		
Запасные детали	Набор колпачковых гаек и соединительных болтов (для подсоединения запас. оснований)	FEJN3	436467	FEJN4	436468

FE – выдвигная система

Главная система	3 полюса		4 полюса		
	Полный комплект:	FEWS3	432168	FEWS4	432171
Один код включает в себя стационарную и выдвигающую части выдвигной системы со съемным основанием, установочными принадлежностями и крепежом.					
Принадлежности (вспом. разъединители см. в описании втычной системы) 	Замок блокировки Ronis в выдвинутом положении ⁽¹⁾	(a)	FE1BRW	432188	
	Замок блокировки ProFalux в выдвинутом положении ⁽¹⁾	(b)	FE1BPW	432184	
	НР контакт индикации положения		FAS01D	436309	
	НЗ контакт индикации положения		FAS10D	436310	

FE – соединения: по заказу

Удлинитель ⁽³⁾	3 полюса		4 полюса			
	Стандартные плоские	(a)	FEBES3	432026	FEBES4	432027
Увеличенной высоты	(b)	FEBEH3	432024	FEBEH4	432025	
Скрученные на 90°	(в)	FEBEA3	432022	FEBEA4	432023	
Выполненные под углом 45°	(г)	FEBE43	432018	FEBE44	432019	
Выполненные под углом 90°	(д)	FEBE93	432020	FEBE94	432021	
Плоские расширители⁽³⁾ 	Расстояние между полюсами 45мм		FEBS3	432032	FEBS4	432033
Подключения с доступом сзади⁽³⁾ 	Набор из 3 полюсов (2 коротких, 1 длинный)		FEBC3	432028	-	-
	Набор из 4 полюсов (2 коротких, 2 длинных)		-	-	FEBC4	432029
	Набор из 3 полюсов (3 коротких)		FEBCS3	432190	-	-
	Набор из 4 полюсов (4 коротких)		-	-	FEBCS4	432191
Внутренние кассетные зажимы⁽³⁾ 	Медные/алюминиевые кассетные зажимы, комплект для 3 полюсов		FETCA1316	432156	FETCA1320	432157
	Медные/алюминиевые кассетные зажимы, комплект для 4 полюсов		FETCA1416	432158	FETCA1420	432159
Внешние кассетные зажимы⁽³⁾ 	Медные/алюминиевые кассетные зажимы, комплект для 3 полюсов ⁽²⁾		FETCA1323	432160		
	Медные/алюминиевые кассетные зажимы, комплект для 4 полюсов ⁽²⁾		FETCA1423	432161		
Внешние разъемы⁽³⁾ 	6 медных жил кабеля сечением 25 или 35мм ²					
	Комплект для 3 полюсов		FETCA630A	880954		
Комплект для 4 полюсов		FETCA640A	880955			

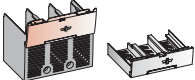
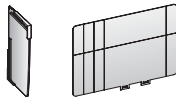
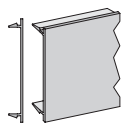
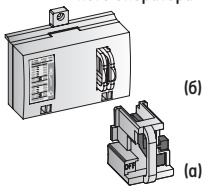

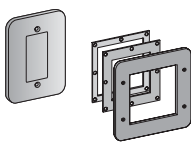
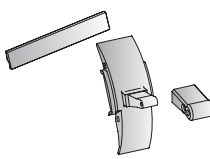
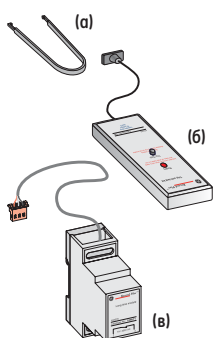
(1) Включая ключ.

(2) Внешние кассетные зажимы всегда поставляются со стандартным удлинителем.

(3) Комплект для установки автоматического выключателя со стороны линии ИЛИ со стороны нагрузки.



FE - установочные принадлежности

		3 полюса		4 полюса	
		Номер по каталогу	Номер для справок	Номер по каталогу	Номер для справок
Защитные щитки для клемм (с декоративными крышками) 	Длинные, комплект из 2 деталей.	FEJL3	432079	FEJL4	432082
	Короткие, комплект из 2 деталей.	FEJS3	432088	FEJS4	432091
Специально для области соединения 	Разделители фаз, комплект из 12 шт.	FEJP	432085		
	Задняя панель, набор из 2 шт. (3 или 4 полюса)	FEJB	432073		
Крышки 	Заглушка выреза для крышки (64мм), длина 1,2м	FBF6	883970		
Навесные блокировочные устройства для тумблерного оператора⁽¹⁾ 	Съемное навесное блокировочное устройство (a)	FD1PR	430879		
	Фиксированное навесное блокировочное устройство (b)	FE1PF	432017		
Маркировка/кодировка цепей 	Набор из 20 пустых бирок	FAC	430821		
Фланцы для дверей 	Передняя панель авт. выключателя	FEFF3	432067	FEFF4	432068
	Передняя панель устройства RCD для 3 и 4 полюсов	FDF3	430941		
	Передняя панель тумблерного участка	FEFT	432071		
	Поворотная ручка (модель с установкой через крышку)	FDFH	430829		
	Оператор электродвигателя	FEFE	430943		
Запасные детали 	Декоративные крышки, набор из 2 штук	FEUA3	432162	FEUA4	432163
	Запасной тумблер (набор из 5 штук)	FEUT	433540		
FE - принадлежности для электронных расцепителей					
	Приспособления для калиброванных предохранителей (a)	FAR	433500		
	Устройство контроля батареи (b)	FAT	431402		
	Модуль долговременной задержки (в)	FAMLT1	433376		

(1) Без навесных блокировочных устройств.

(2) Поставляется с автоматическими выключателями, кроме типоразмера FEV.

Примечания

Grid area for notes.

МОНТАЖНАЯ РАМА FE

A

B

C

D

E

F

G

X





LTM⁽¹⁾

Термамагнитное устройство защиты линии

SMR1

Селективное электронное устройство защиты

SMR2

Модульное электронное устройство защиты с расширенными возможностями **Mag Break™**

Только магнитное устройство защиты

Y

Неавтоматическое или переключающее устройство защиты (не указано в таблицах)

(1) По вопросам наличия на складе обращайтесь к нам.

- ① Вспомогательный контакт для установки слева (НР или НЗ), 1, 2 или 3 шт.
- ② Вспомогательный контакт для установки справа (НР или НЗ), 1 или 2 шт.
- ③ Термамагнитный расцепитель со звуковым сигналом (НР или НЗ)
- ③а Электронный расцепитель со звуковым сигналом (НР или НЗ)
- ④ Механизм со звуковым сигналом (НР или НЗ)
- ⑤ Расцепитель независимый или минимального напряжения
- ⑤а Исполнительный механизм электронного расцепителя
- Операторы
- ⑥ Поворотная ручка
Электрический оператор
- ⑦ Устройство контроля остаточных токов (RCD), монтируемое снизу (вставка указывает на наличие контакта звукового сигнала)
Bottom mounted version is also available.
- ⑧ Вытяжная или выдвигающая система

Монтажная рама FG

Способность отключения

Исч 400/415В перем. тока (ток, кА действ.)

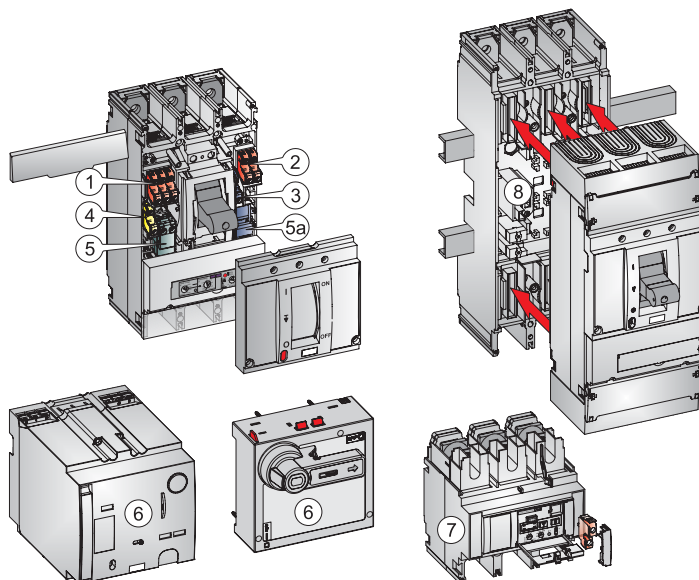
Тип	N	H	L
FG400	50	80	150
FG630	50	80	150

Защита

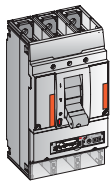
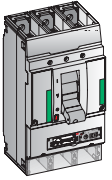
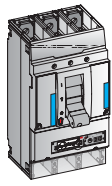
	Номинальный ток (А)	SMR1	SMR2	Mag Break™
FG400	250	N, H, L	N, H, L	N, H, L
	350	N, H, L	N, H, L	N, H, L
	400	N, H, L	N, H, L	-
FG630	400	N, H, L	N, H, L	-
	500	N, H, L	N, H, L	N, H, L
	630	N, H, L	N, H, L	-

Количество полюсов/защищенных полюсов (расцепителей)	SMR1	SMR2	Mag Break™
3 полюса, 3 расцепителя	N, H, L	N, H, L	N, H, L
4 полюса, 3 расцепителя	N, H, L	N, H, L	N, H, L
4 полюса, 4 расцепителя	N, H, L	N, H, L	-
4 полюса, 3,5 расцепителя (N=50%)	N, H, L	N, H, L	-

Принадлежности (основные типы)



FG400 – автоматический выключатель в комплекте



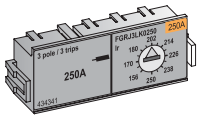
Селективный электронный расцепитель (SMR1) без калиброванных предохранителей

50kA FGN	In (A)	3 полюса		4 полюса ⁽¹⁾		Номер по каталогу	Номер для справок	Номер по каталогу	Номер для справок
		Номер по каталогу	Номер для справок	Номер по каталогу	Номер для справок				
	250	FGN36AA250LKF	434248	FGN46AA250LKF	434253				
	400	FGN36AA400LLF	431455	FGN46AA400LLF	431536				
80kA FGH	250	FGH36AA250LKF	434232	FGH46AA250LKF	434237				
	400	FGH36AA400LLF	431032	FGH46AA400LLF	431106				
150kA FGL	250	FGL36AA250LKF	434240	FGL46AA250LKF	434245				
	400	FGL36AA400LLF	431246	FGL46AA400LLF	431330				

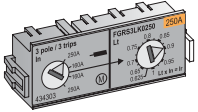
Один код включает в себя: стандартный автоматический выключатель стационарного типа с подключением с передним доступом + расцепитель в сборе + тумблерный удлинитель + декоративные крышки автоматического выключателя + крепеж.

Защита линий
0.625 - 1 x In

Изменяемые калиброванные предохранители для расцепителей SMR1

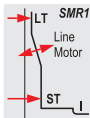
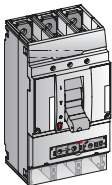


250A	In (A)	3 полюса, 3 расцепителя		4 полюса, 3 расцепителя ⁽¹⁾		4 полюса, 4 расцепителя ⁽¹⁾		4 полюса, 3,5 расцепителя (N=50%) ⁽¹⁾	
		Номер по каталогу	Номер для справок	Номер по каталогу	Номер для справок	Номер по каталогу	Номер для справок	Номер по каталогу	Номер для справок
	160	FGRJ3LK0160	434337	FGRJ43LK0160	434345	FGRJ4LK0160	434361	FGRJ45LK0160	434353
	250	FGRJ3LK0250	434341	FGRJ43LK0250	434349	FGRJ4LK0250	434365	FGRJ45LK0250	434357
400A	250	FGRJ3LL0250	435343	FGRJ43LL0250	435356	FGRJ4LL0250	435397	FGRJ45LL0250	435367
	400	FGRJ3LL0400	433151	FGRJ43LL0400	433163	FGRJ4LL0400	433187	FGRJ45LL0400	433175

Защита линий/электро-
двигателя 0.4 - 1 x In

Переключаемые калиброванные предохранители для расцепителей SMR1

250A	In (A)	3 полюса, 3 расцепителя		4 полюса, 3 расцепителя ⁽¹⁾		4 полюса, 4 расцепителя ⁽¹⁾		4 полюса, 3,5 расцепителя (N=50%) ⁽¹⁾	
		Номер по каталогу	Номер для справок	Номер по каталогу	Номер для справок	Номер по каталогу	Номер для справок	Номер по каталогу	Номер для справок
	250	FGRS3LK0250	434303	FGRS43LK0250	434307	FGRS4LK0250	434315	FGRS45LK0250	434311
400A	400	FGRS3LL0400	435435	FGRS43LL0400	434516	FGRS4LL0400	434537	FGRS45LL0400	434525

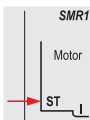
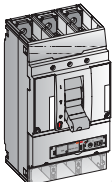


Селективный электронный расцепитель (SMR1) без переключаемых калиброванных предохранителей

50kA FGN	In (A)	3 полюса, 3 расцепителя		4 полюса, 3 расцепителя ⁽¹⁾		4 полюса, 4 расцепителя ⁽¹⁾		4 полюса, 3,5 расцепителя (N=50%) ⁽¹⁾	
		Номер по каталогу	Номер для справок	Номер по каталогу	Номер для справок	Номер по каталогу	Номер для справок	Номер по каталогу	Номер для справок
	250	FGN36SA250LKF	434249	FGN436SA250LKF	434251	FGN46SA250LKF	434254	FGN456SA250LKF	434252
	400	FGN36SA400LLF	434489	FGN436SA400LLF	435277	FGN46SA400LLF	435280	FGN456SA400LLF	434504
80kA FGH	250	FGH36SA250LKF	434233	FGH436SA250LKF	434235	FGH46SA250LKF	434238	FGH456SA250LKF	434236
	400	FGH36SA400LLF	434399	FGH436SA400LLF	434408	FGH46SA400LLF	434426	FGH456SA400LLF	434414

150kA FGL	In (A)	3 полюса, 3 расцепителя		4 полюса, 3 расцепителя ⁽¹⁾		4 полюса, 4 расцепителя ⁽¹⁾		4 полюса, 3,5 расцепителя (N=50%) ⁽¹⁾	
		Номер по каталогу	Номер для справок	Номер по каталогу	Номер для справок	Номер по каталогу	Номер для справок	Номер по каталогу	Номер для справок
	250	FGL36SA250LKF	434241	FGL436SA250LKF	434243	FGL46SA250LKF	434246	FGL456SA250LKF	434244
	400	FGL36SA400LLF	434444	FGL436SA400LLF	434453	FGL46SA400LLF	434474	FGL456SA400LLF	434462

Один код включает в себя: стандартный автоматический выключатель стационарного типа с подключением с передним доступом + расцепитель в сборе + тумблерный удлинитель + калиброванный предохранитель + декоративные крышки автоматического



Селективный электронный расцепитель (SMR1) без защиты от перегрузки (LT)

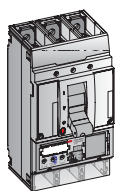
50kA FGN	In (A)	3 полюса, 3 расцепителя		4 полюса, 3 расцепителя ⁽¹⁾	
		Номер по каталогу	Номер для справок	Номер по каталогу	Номер для справок
	400	FGN36BM400LLF	434687	FGN436BM400LLF	434693
80kA FGH	400	FGH36BM400LLF	434663	FGH436BM400LLF	434669
	150kA FGL	400	FGL36BM400LLF	434675	FGL436BM400LLF

Один код включает в себя: стандартный автоматический выключатель стационарного типа с подключением с передним доступом + расцепитель в сборе + тумблерный удлинитель + калиброванный предохранитель + декоративные крышки автоматического выключателя + крепеж.

(1) Нейтраль с левой стороны. Если требуется нейтраль с правой стороны, свяжитесь с нами.
(2) Специально рассчитан на работу только с переключаемым калиброванным предохранителем.

FG400 – автоматический выключатель в комплекте

Модульный электронный расцепитель (SMR2) без калиброванных предохранителей

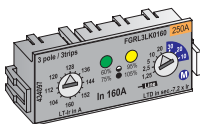


In (A)	3 полюса		4 полюса ⁽¹⁾		Номер по каталогу	Номер для справок	Номер по каталогу	Номер для справок
	Номер по каталогу	Номер для справок	Номер по каталогу	Номер для справок				
50кА FGN	250	FGN36KA250LKF	434073	FGN46KA250LKF	436159			
	350 ⁽²⁾	FGN36KA350LLF	434483	FGN46KA350LLF	434510			
	400	FGN36KA400LLF	436156	FGN46KA400LLF	436160			
80кА FGH	250	FGH36KA250LKF	436150	FGH46KA250LKF	434041			
	350 ⁽²⁾	FGH36KA350LLF	434393	FGH46KA350LLF	434420			
	400	FGH36KA400LLF	436151	FGH46KA400LLF	434042			
150кА FGL	250	FGL36KA250LKF	434049	FGL46KA250LKF	436153			
	350 ⁽²⁾	FGL36KA350LLF	434438	FGL46KA350LLF	434468			
	400	FGL36KA400LLF	434050	FGL46KA400LLF	436154			

Один код включает в себя: стандартный автоматический выключатель стационарного типа с подключением с передним доступом + расцепитель в сборе + тумблерный удлинитель + заглушка гнезда для модуля расширения и отсека батареи + декоративные крышки автоматического выключателя + крепеж.

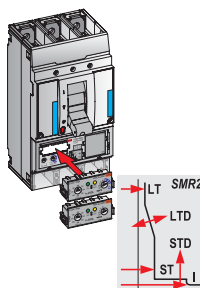
LT: Ir = 0.625-1 x In
LTD: линия и электродвигатель; 8 вариантов

Изменяемые в зависимости от характеристик LT и LTD калиброванные предохранители для расцепителей SMR2



In (A)	3 полюса, 3 расцепителя		4 полюса, 3 расцепителя ⁽¹⁾		4 полюса, 4 расцепителя ⁽¹⁾		4 полюса, 3,5 расцепителя (N=50%) ⁽¹⁾		
	Номер по каталогу	Номер для справок	Номер по каталогу	Номер для справок	Номер по каталогу	Номер для справок	Номер по каталогу	Номер для справок	
250А	160	FGRL3LK0160	436162	FGRL43LK0160	434101	FGRL4LK0160	434109	FGRL45LK0160	434105
	250	FGRL3LK0250	434098	FGRL43LK0250	436177	FGRL4LK0250	436181	FGRL45LK0250	434106
400А	250	FGRL3LL0250	435399	FGRL43LL0250	435410	FGRL4LL0250	435433	FGRL45LL0250	434495
	400	FGRL3LL0400	434099	FGRL43LL0400	436178	FGRL4LL0400	434111	FGRL45LL0400	434107
350 ⁽²⁾	350 ⁽²⁾	FGRL3LL0350	435400	FGRL43LL0350	435412	FGRL4LL0350	435302	FGRL45LL0350	435266

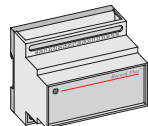
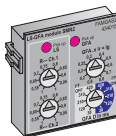
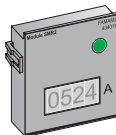
Модульный электронный расцепитель (SMR2) с двумя регулируемыми калиброванными предохранителями с номиналом 0,4-1 x In



In (A)	3 полюса, 3 расцепителя		4 полюса, 3 расцепителя ⁽¹⁾		4 полюса, 4 расцепителя ⁽¹⁾		4 полюса, 3,5 расцепителя (N=50%) ⁽¹⁾		
	Номер по каталогу	Номер для справок	Номер по каталогу	Номер для справок	Номер по каталогу	Номер для справок	Номер по каталогу	Номер для справок	
50кА FGN	400	FGN36VA400LLF	435140	FGN436VA400LLF	435152	FGN46VA400LLF	435170	FGN456VA400LLF	435164
80кА FGH	400	FGH36VA400LLF	434953	FGH436VA400LLF	434960	FGH46VA400LLF	434983	FGH456VA400LLF	434971
150кА FGL	400	FGL36VA400LLF	435065	FGL436VA400LLF	435077	FGL46VA400LLF	435128	FGL456VA400LLF	435095

Один код включает в себя: стандартный автоматический выключатель стационарного типа с подключением с передним доступом + расцепитель в сборе + тумблерный удлинитель + два калиброванных предохранителя + заглушка гнезда для модуля расширения и отсека батареи + декоративные крышки автоматического выключателя + крепеж.

Модули расширения для электронного расцепителя SMR2 втычного типа, устанавливающиеся на место заглушек (макс. 1 шт.)



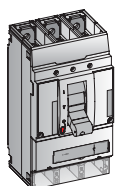
Амперметр с 4-разрядным жидкокристаллическим дисплеем	FAMAM2	436183
Сигнализация о замыкании на землю + протокол связи Modbus (удаленные устройства)	FAMGAM2	436185
Сигнализация о замыкании на землю + 2-канальное устройство сброса нагрузки	FAMGAS2	436186
Сигнализация о замыкании на землю + индикаторы вида неисправности	FAMGAT2	436187
Защита от замыкания на землю + протокол связи Modbus (удаленные устройства)	FAMGFM2	436188
Защита от замыкания на землю + 2-канальное устройство сброса нагрузки	FAMGFS2	436189
Защита от замыкания на землю + индикаторы вида неисправности	FAMGFT2	436190
2-канальное устройство сброса нагрузки + протокол связи Modbus	FAMCM2	436192
(с удаленными устройствами)		
2-канальное устройство сброса нагрузки + индикаторы вида неисправности	FAMCT2	436197
Индикаторы вида неисправности + протокол связи Modbus	FAMMT2	436191
(с удаленными устройствами)		
Запасной модуль-заглушка	FAMB2	434448

Один код включает в себя: втычный модуль и соединительное оборудование, если необходимо

Другие модули

Внешний модуль связи и контактный модуль (4 контакта, 1 А/400В) ⁽³⁾	FAMECM	434013
--	--------	--------

Один код включает в себя: модуль и соединительное оборудование



In (A)	3 полюса		4 полюса ⁽¹⁾		
	Номер по каталогу	Номер для справок	Номер по каталогу	Номер для справок	
FGY	400	FGY306D400LF	431659	FGY406D400LF	431671

Один код включает в себя: стандартный автоматический выключатель стационарного типа с подключением с передним доступом + расцепитель в сборе + тумблерный удлинитель + декоративные крышки автоматического выключателя + крепеж.

(1) Нейтраль с левой стороны. Если требуется нейтраль с правой стороны, свяжитесь с нами.

(2) Предназначен специально для защиты электродвигателей.

(3) Необходим, если связь осуществляется по протоколу Modbus (по 1 на каждый автоматический выключатель).

FG630 – автоматический выключатель в комплекте

Селективный электронный расцепитель (SMR1) без калиброванных предохранителей									
	In (A)	3 полюса		4 полюса ⁽¹⁾		Номер по каталогу	Номер для справки	Номер по каталогу	Номер для справки
		Номер по каталогу	Номер для справок	Номер по каталогу	Номер для справок				
50кА FGN	400	FGN36AA400NLF	434561	FGN46AA400NLF	434636				
	500 ⁽²⁾	FGN36AA500NNF	434812	FGN46AA500NNF	434866				
	630	FGN36AA630NNF	431461	FGN46AA630NNF	431539				
80кА FGH	400	FGH36AA400NLF	433142	FGH46AA400NLF	434432				
	500 ⁽²⁾	FGH36AA500NNF	434600	FGH46AA500NNF	434630				
	630	FGH36AA630NNF	431038	FGH46AA630NNF	431132				
150кА FGL	400	FGL36AA400NLF	434459	FGL46AA400NLF	434534				
	500 ⁽²⁾	FGL36AA500NNF	434645	FGL46AA500NNF	434770				
	630	FGL36AA630NNF	431249	FGL46AA630NNF	431333				

Один код включает в себя: стандартный автоматический выключатель стационарного типа с подключением с передним доступом + расцепитель в сборе + тумблерный удлинитель + декоративные крышки автоматического выключателя + крепеж.

Защита линий 0.625 - 1 x In

Изменяемые калиброванные предохранители для расцепителей SMR1									
	In (A)	3 полюса, 3 расцепителя		4 полюса, 3 расцепителя ⁽¹⁾		4 полюса, 4 расцепителя ⁽¹⁾		4 полюса, 3,5 расцепителя (N=50%) ⁽¹⁾	
		Номер по каталогу	Номер для справок	Номер по каталогу	Номер для справок	Номер по каталогу	Номер для справки	Номер по каталогу	Номер для справки
400А	250	FGRJ3NL0250	433148	FGRJ43NL0250	433160	FGRJ4NL0250	433184	FGRJ45NL0250	433172
	400	FGRJ3NL0400	435182	FGRJ43NL0400	435188	FGRJ4NL0400	435200	FGRJ45NL0400	435194
	630	FGRJ3NN0630	433157	FGRJ43NN0630	433169	FGRJ4NN0630	433193	FGRJ45NN0630	433181

Защита линий/электродвигателя 0.4 - 1 x In

Переключаемые калиброванные предохранители для расцепителей SMR1									
	In (A)	3 полюса, 3 расцепителя		4 полюса, 3 расцепителя ⁽¹⁾		4 полюса, 4 расцепителя ⁽¹⁾		4 полюса, 3,5 расцепителя (N=50%) ⁽¹⁾	
		Номер по каталогу	Номер для справок	Номер по каталогу	Номер для справок	Номер по каталогу	Номер для справки	Номер по каталогу	Номер для справки
400А	400	FGRS3NL0400	433235	FGRS43NL0400	433241	FGRS4NL0400	433253	FGRS45NL0400	433247
	500 ⁽²⁾	FGRS3NN0500	434512	FGRS43NN0500	434521	FGRS4NN0500	434542	FGRS45NN0500	434530

Селективный электронный расцепитель (SMR1) без переключаемых калиброванных предохранителей									
	In (A)	3 полюса, 3 расцепителя		4 полюса, 3 расцепителя ⁽¹⁾		4 полюса, 4 расцепителя ⁽¹⁾		4 полюса, 3,5 расцепителя (N=50%) ⁽¹⁾	
		Номер по каталогу	Номер для справок	Номер по каталогу	Номер для справок	Номер по каталогу	Номер для справки	Номер по каталогу	Номер для справки
50кА FGN	400	FGN36SA400NLF	431530	FGN436SA400NLF	431596	FGN46SA400NLF	431650	FGN456SA400NLF	431626
	500	FGN36SA500NNF	434835	FGN436SA500NNF	434848	FGN46SA500NNF	434884	FGN456SA500NNF	434860
80кА FGH	400	FGH36SA400NLF	431091	FGH436SA400NLF	431168	FGH46SA400NLF	431240	FGH456SA400NLF	431198
	500	FGH36SA500NNF	434612	FGH436SA500NNF	434621	FGH46SA500NNF	434642	FGH456SA500NNF	434627
150кА FGL	400	FGL36SA400NLF	431309	FGL436SA400NLF	431372	FGL46SA400NLF	431449	FGL456SA400NLF	431425
	500	FGL36SA500NNF	434657	FGL436SA500NNF	434758	FGL46SA500NNF	434806	FGL456SA500NNF	434764

Один код включает в себя: стандартный автоматический выключатель стационарного типа с подключением с передним доступом + расцепитель в сборе + тумблерный удлинитель + калиброванный предохранитель + декоративные крышки автоматического выключателя + крепеж.

Селективный электронный расцепитель (SMR1) без защиты от перегрузки (LT) (для электродвигателей)									
	In (A)	3 полюса, 3 расцепителя		4 полюса, 3 расцепителя ⁽¹⁾					
		Номер по каталогу	Номер для справок	Номер по каталогу	Номер для справок				
50кА FGN	500	FGN36BM500NNF	434690	FGN436BM500NNF	434696				
	80кА FGH	500	FGH36BM500NNF	434666	FGH436BM500NNF	434672			
150кА FGL	500	FGL36BM500NNF	434678	FGL436BM500NNF	434684				

Один код включает в себя: стандартный автоматический выключатель стационарного типа с подключением с передним доступом + расцепитель в сборе + тумблерный удлинитель + калиброванный предохранитель + декоративные крышки автоматического выключателя + крепеж.

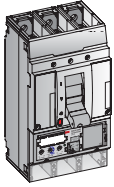


(1) Нейтраль с левой стороны. Если требуется нейтраль с правой стороны, свяжитесь с нами.
 (2) Специально рассчитан на работу только с переключаемым калиброванным предохранителем.



FG630 – автоматический выключатель в комплекте

Модульный электронный расцепитель (SMR2) без калиброванных предохранителей

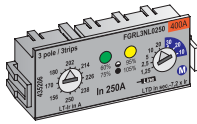


In (A)	3 полюса		4 полюса ⁽¹⁾		Номер по каталогу	Номер для справок	Номер по каталогу	Номер для справок
	Номер по каталогу	Номер для справок	Номер по каталогу	Номер для справок				
50kA FGN	400	FGN36KA400NLF	436157	FGN46KA400NLF	436161			
	500 ⁽²⁾	FGN36KA500NNF	434824	FGN46KA500NNF	434872			
	630	FGN36KA630NNF	436158	FGN46KA630NNF	434092			
80kA FGH	400	FGH36KA400NLF	436152	FGH46KA400NLF	434043			
	500 ⁽²⁾	FGH36KA500NNF	434606	FGH46KA500NNF	434633			
	630	FGH36KA630NNF	434028	FGH46KA630NNF	434044			
150kA FGL	400	FGL36KA400NLF	434051	FGL46KA400NLF	436155			
	500 ⁽²⁾	FGL36KA500NNF	434651	FGL46KA500NNF	434782			
	630	FGL36KA630NNF	434052	FGL46KA630NNF	434068			

Один код включает в себя: стандартный автоматический выключатель стационарного типа с подключением с передним доступом + расцепитель в сборе + тумблерный удлинитель + заглушка гнезда для модуля расширения и отсека батареи + декоративные крышки автоматического выключателя + крепеж.

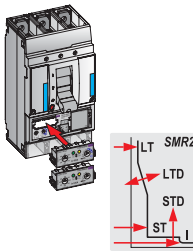
LT: $I_r = 0.625 \cdot I_n$
LTD: линия и электродвигатель; 8 вариантов

Изменяемые в зависимости от характеристик LT и LTD калиброванные предохранители для расцепителей SMR2



In (A)	3 полюса, 3 расцепителя	4 полюса, 3 расцепителя ⁽¹⁾	4 полюса, 4 расцепителя ⁽¹⁾	4 полюса, 3,5 расцепителя (N=50%) ⁽¹⁾					
400A	250	FGRL3NL0250	435206	FGRL4NL0250	435218	FGRL4NL0250	435254	FGRL45NL0250	435230
	400	FGRL3NL0400	435212	FGRL43NL0400	435224	FGRL4NL0400	435260	FGRL45NL0400	435236
630A	400	FGRL3NN0400	434471	FGRL43NN0400	435419	FGRL4NN0400	434501	FGRL45NN0400	434497
	630	FGRL3NN0630	434100	FGRL43NN0630	436179	FGRL4NN0630	434112	FGRL45NN0630	436180
500 ⁽²⁾	500 ⁽²⁾	FGRL3NN0500	434473	FGRL43NN0500	435427	FGRL4NN0500	435309	FGRL45NN0500	435272

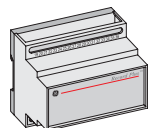
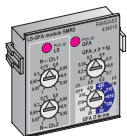
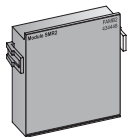
Модульный электронный расцепитель (SMR2) с двумя изменяемыми калиброванными предохранителями номиналом 0,4–1 x In



In (A)	3 полюса, 3 расцепителя	4 полюса, 3 расцепителя ⁽¹⁾	4 полюса, 4 расцепителя ⁽¹⁾	4 полюса, 3,5 расцепителя (N=50%) ⁽¹⁾					
50kA FGN	630	FGN36VA630NNF	435146	FGN436VA630NNF	435158	FGN46VA630NNF	435176	FGN456VA630NNF	435167
	630	FGH36VA630NNF	434958	FGH436VA630NNF	434965	FGH46VA630NNF	435003	FGH456VA630NNF	434977
150kA FGL	630	FGL36VA630NNF	435071	FGL436VA630NNF	435091	FGL46VA630NNF	435134	FGL456VA630NNF	435122

Один код включает в себя: стандартный автоматический выключатель стационарного типа с подключением с передним доступом + расцепитель в сборе + тумблерный удлинитель + два калиброванных предохранителя + заглушка гнезда для модуля расширения и отсека батареи + декоративные крышки автоматического выключателя + крепеж.

Модули расширения для электронного расцепителя SMR2 втычного типа, устанавливающиеся на место заглушек (макс. 1 шт.)



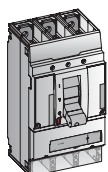
Амперметр с 4-разрядным жидкокристаллическим дисплеем	FAMAM2	436183
Сигнализация о замыкании на землю + протокол связи Modbus	FAMGAM2	436185
Сигнализация о замыкании на землю + 2-канальное устройство сброса нагрузки	FAMGAS2	436186
Сигнализация о замыкании на землю + индикаторы вида неисправности	FAMGAT2	436187
Защита от замыкания на землю + протокол связи Modbus	FAMGFM2	436188
Защита от замыкания на землю + 2-канальное устройство сброса нагрузки	FAMGFS2	436189
Защита от замыкания на землю + индикаторы вида неисправности	FAMGFT2	436190
2-канальное устройство сброса нагрузки + протокол связи Modbus	FAMcM2	436192
2-канальное устройство сброса нагрузки + индикаторы вида неисправности	FAMcT2	436197
Индикаторы вида неисправности + протокол связи Modbus	FAMmT2	436191
Запасной модуль-заглушка	FAMB2	434448

Один код включает в себя: втычный модуль и соединительное оборудование, если необходимо

Другие модули

Внешний модуль связи и контактный модуль (4 контакта, 1 A/400В) ⁽³⁾	FAMECM	434013
--	--------	--------

Один код включает в себя: модуль и соединительное оборудование



Неавтоматический выключатель (прерыватель)

In (A)	3 полюса	4 полюса ⁽¹⁾			
FGY	630	FGY306D630NF	431665	FGY406D630NF	431687

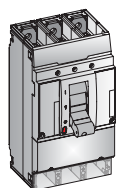
Один код включает в себя: стандартный автоматический выключатель стационарного типа с подключением с передним доступом + расцепитель в сборе + тумблерный удлинитель + декоративные крышки автоматического выключателя + крепеж.

(1) Нейтраль с левой стороны. Если требуется нейтраль с правой стороны, свяжитесь с нами.

(2) Предназначен специально для защиты электродвигателей.

(3) Необходим, если связь осуществляется по протоколу Modbus (по 1 на каждый автоматический выключатель).

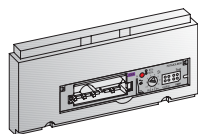
FG400 – составные элементы автоматического выключателя



Рама автоматического выключателя без расцепителя

In (A)	3 полюса		4 полюса ⁽¹⁾		Номер по каталогу	Номер для справок	Номер по каталогу	Номер для справок
	Номер по каталогу	Номер для справок	Номер по каталогу	Номер для справок				
50kA FGN	250	FGN306F250LF	434247	FGN406F250LF	434250			
	400	FGN306F400LF	431473	FGN406F400LF	431548			
80kA FGH	250	FGH306F250LF	434231	FGH406F250LF	434234			
	400	FGH306F400LF	431050	FGH406F400LF	431150			
150kA FGL	250	FGL306F250LF	434239	FGL406F250LF	434242			
	400	FGL306F400LF	431261	FGL406F400LF	431351			

Один код включает в себя: стандартный автоматический выключатель стационарного типа с подключением с передним доступом + тумблерный удлинитель + декоративные крышки автоматического выключателя + крепеж.

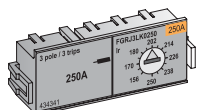


Селективный электронный расцепитель (SMR1) без калиброванных предохранителей

In (A)	3 полюса		4 полюса ⁽¹⁾		Номер по каталогу	Номер для справок	Долговременная защита Два длительных диапазона задержки (с возможностью выбора режима защиты) Кратковременная защита Мгновенная защита	Регул. Ir= 0.4 – 1 x In Линия без защиты от обрыва фазы Электродвигатель с защитой от обрыва фазы Регул. 2 – 13 x Ir (задержка определяется током) ⁽²⁾ Фиксированная 14 x Is ⁽²⁾
	Номер по каталогу	Номер для справок	Номер по каталогу	Номер для справок				
SMR1	250	FGTAA3L0250	434319	FGTAA4L0250	434323			
	400	FGTAA3L0400	431718	FGTAA4L0400	431742			

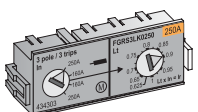
Защита линий
0.625 - 1 x In

Изменяемые калиброванные предохранители для расцепителей SMR1



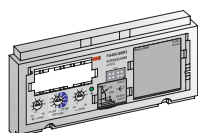
In (A)	3 полюса, 3 расцепителя		4 полюса, 3 расцепителя ⁽¹⁾		4 полюса, 4 расцепителя ⁽¹⁾		4 полюса, 3,5 расцепителя (N=50%) ⁽¹⁾		
	Номер по каталогу	Номер для справок	Номер по каталогу	Номер для справок	Номер по каталогу	Номер для справок	Номер по каталогу	Номер для справок	
250A	160	FGRJ3LK0160	434337	FGRJ43LK0160	434345	FGRJ4LK0160	434361	FGRJ45LK0160	434353
	250	FGRJ3LK0250	434341	FGRJ43LK0250	434349	FGRJ4LK0250	434365	FGRJ45LK0250	434357
400A	250	FGRJ3LL0250	435343	FGRJ43LL0250	435356	FGRJ4LL0250	435397	FGRJ45LL0250	435367
	400	FGRJ3LL0400	433151	FGRJ43LL0400	433163	FGRJ4LL0400	433187	FGRJ45LL0400	433175

Защита линий/электродвигателя 0.4 - 1 x In



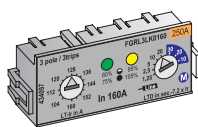
Переключаемые калиброванные предохранители для расцепителей SMR1

In (A)	3 полюса, 3 расцепителя		4 полюса, 3 расцепителя ⁽¹⁾		4 полюса, 4 расцепителя ⁽¹⁾		4 полюса, 3,5 расцепителя (N=50%) ⁽¹⁾		
	Номер по каталогу	Номер для справок	Номер по каталогу	Номер для справок	Номер по каталогу	Номер для справок	Номер по каталогу	Номер для справок	
250A	250	FGRS3LK0250	434303	FGRS43LK0250	434307	FGRS4LK0250	434315	FGRS45LK0250	434311
	400A	FGRS3LL0400	435435	FGRS43LL0400	434516	FGRS4LL0400	434537	FGRS45LL0400	434525



Модульный электронный расцепитель (SMR2) без калиброванных предохранителей

In (A)	3 полюса		4 полюса ⁽¹⁾		Номер по каталогу	Номер для справок	4 для линии без защиты от обрыва фазы Шесть долговременных диапазонов Кратковременная защита Переключаемый на кривую I ² t Пять полюс кратковременной задержки Мгновенная защита	Регул. Ir= 0.4 – 1 x In 4 для линии без защиты от обрыва фазы 2 для электродвигателя с защитой от обрыва фазы ⁽²⁾ Регул. 1,5–12 x Ir ⁽²⁾ От 40 до 410 миллисекунд Регул. 2–13 x Is ⁽²⁾
	Номер по каталогу	Номер для справок	Номер по каталогу	Номер для справок				
SMR2	250	FGTKA3L0250	434201	FGTKA4L0250	434205			
	350 ⁽³⁾	FGTKA3L0350	434902	FGTKA4L0350	434908			
	400 ⁽³⁾	FGTKA3L0400	434202	FGTKA4L0400	434261			

LT: Ir = 0.625 - 1 x In
LTD: линия и электродвигатель;
8 вариантов

Изменяемые в зависимости от характеристик LT и LTD калиброванные предохранители для расцепителей SMR2

In (A)	3 полюса, 3 расцепителя		4 полюса, 3 расцепителя ⁽¹⁾		4 полюса, 4 расцепителя ⁽¹⁾		4 полюса, 3,5 расцепителя (N=50%) ⁽¹⁾		
	Номер по каталогу	Номер для справок	Номер по каталогу	Номер для справок	Номер по каталогу	Номер для справок	Номер по каталогу	Номер для справок	
250A	160	FGRL3LK0160	436162	FGRL43LK0160	434101	FGRL4LK0160	434109	FGRL45LK0160	434105
	250	FGRL3LK0250	434098	FGRL43LK0250	436177	FGRL4LK0250	436181	FGRL45LK0250	434106
400A	250	FGRL3LL0250	435399	FGRL43LL0250	435410	FGRL4LL0250	435433	FGRL45LL0250	434495
	400	FGRL3LL0400	434099	FGRL43LL0400	436178	FGRL4LL0400	434111	FGRL45LL0400	434107
350A ⁽³⁾	350	FGRL3LL0350	435400	FGRL43LL0350	435412	FGRL4LL0350	435302	FGRL45LL0350	435266

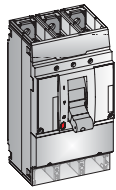
(1) Нейтраль с левой стороны. Если требуется нейтраль с правой стороны, свяжитесь с нами.

(2) Расцепитель на 400 А ограничен диапазоном 5 LTD (SMR2), максимальной уставкой ST 10 x Ir и мгновенной уставкой 11x Is.

(3) Предназначен специально для защиты электродвигателей.

FG630 – составные элементы автоматического выключателя

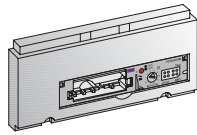
Рама автоматического выключателя без расцепителя



In (A)	3 полюса		4 полюса ⁽¹⁾		Номер по каталогу	Номер для справок	Номер по каталогу	Номер для справок
	Номер по каталогу	Номер для справок	Номер по каталогу	Номер для справок				
50кА FGN	400	FGN306F400NF	431488	FGN406F400NF	431554			
	630	FGN306F630NF	431491	FGN406F630NF	431560			
80кА FGH	400	FGH306F400NF	431067	FGH406F400NF	431153			
	630	FGH306F630NF	431073	FGH406F630NF	431156			
150кА FGL	400	FGL306F400NF	431267	FGL406F400NF	431354			
	630	FGL306F630NF	431282	FGL406F630NF	431357			

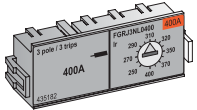
Один код включает в себя: стандартный автоматический выключатель стационарного типа с подключением с передним доступом + тумблерный удлинитель + декоративные крышки автоматического выключателя + крепеж.

Селективный электронный расцепитель (SMR1) без калиброванных предохранителей



In (A)	3 полюса		4 полюса ⁽¹⁾		Долговременная защита Два длительных диапазона задержки (с возможностью выбора режима защиты) Кратковременная защита	Регул. Ir= 0,4 – 1 x In Линия без защиты от обрыва фазы Электродвигатель с защитой от обрыва фазы Регул. 2 – 13 x Ir (задержка определяется током) ⁽²⁾ Фиксированная 14 x Is ⁽²⁾
	Номер по каталогу	Номер для справок	Номер по каталогу	Номер для справок		
SMR1	400	FGTAA3N0400	431721	FGTAA4N0400	431745	Мгновенная защита
	500 ⁽³⁾	FGTAA3N0500	434893	FGTAA4N0500	434899	
	630	FGTAA3N0630	431736	FGTAA4N0630	431748	

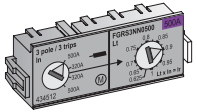
Защита линий 0.625 - 1 x In



Изменяемые калиброванные предохранители для расцепителей SMR1

In (A)	3 полюса, 3 расцепителя		4 полюса ⁽¹⁾		4 полюса, 4 расцепителя ⁽¹⁾		4 полюса, 3,5 расцепителя (N=50%) ⁽¹⁾		
	Номер по каталогу	Номер для справок	Номер по каталогу	Номер для справок	Номер по каталогу	Номер для справок	Номер по каталогу	Номер для справок	
400А	250	FGRJ3NL0250	433148	FGRJ43NL0250	433160	FGRJ4NL0250	433184	FGRJ45NL0250	433172
	400	FGRJ3NL0400	435182	FGRJ43NL0400	435188	FGRJ4NL0400	435200	FGRJ45NL0400	435194
	630А	400	FGRJ3NN0400	433154	FGRJ43NN0400	433166	FGRJ4NN0400	433190	FGRJ45NN0400
	630	FGRJ3NN0630	433157	FGRJ43NN0630	433169	FGRJ4NN0630	433193	FGRJ45NN0630	433181

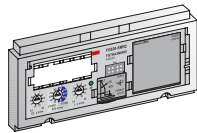
Защита линий/электродвигателя 0.4 - 1 x In



Переключаемые калиброванные предохранители для расцепителей SMR1

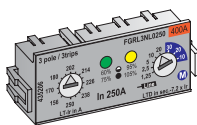
In (A)	3 полюса, 3 расцепителя		4 полюса, 3 расцепителя ⁽¹⁾		4 полюса, 4 расцепителя ⁽¹⁾		4 полюса, 3,5 расцепителя (N=50%) ⁽¹⁾		
	Номер по каталогу	Номер для справок	Номер по каталогу	Номер для справок	Номер по каталогу	Номер для справок	Номер по каталогу	Номер для справок	
400А	400	FGRS3NL0400	433235	FGRS43NL0400	433241	FGRS4NL0400	433253	FGRS45NL0400	433247
	500 ⁽³⁾	400	FGRS3NN0500	434512	FGRS43NN0500	434521	FGRS4NN0500	434542	FGRS45NN0500

Модульный электронный расцепитель (SMR2) без калиброванных предохранителей



In (A)	3 полюса		4 полюса, 4 расцепителя ⁽¹⁾		4 для линии без защиты от обрыва фазы Шесть долговременных диапазонов Кратковременная защита Переключаемый на кривую I²t Пять полос кратковременной задержки Мгновенная защита	Регул. Ir= 0,4 – 1 x In 4 для линии без защиты от обрыва фазы 2 для электродвигателя с защитой от обрыва фазы ⁽²⁾ Регул. 1,5-12 x Ir ⁽²⁾ От 40 до 410 миллисекунд Регул. 2-13 x Is ⁽²⁾
	Номер по каталогу	Номер для справок	Номер по каталогу	Номер для справок		
SMR2	400	FGTKA3N0400	434203	FGTKA4N0400	434263	
	500 ⁽³⁾	FGTKA3N0500	434905	FGTKA4N0500	434911	
	630 ⁽²⁾	FGTKA3N0630	434204	FGTKA4N0630	434265	

LT: Ir = 0.625-1 x In LTD: линия и электродвигатель; 8 вариантов

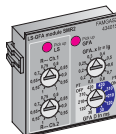
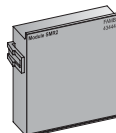


Изменяемые в зависимости от характеристик LT и LTD калиброванные предохранители для расцепителей SMR2

In (A)	3 полюса, 3 расцепителя		4 полюса, 3 расцепителя ⁽¹⁾		4 полюса, 4 расцепителя ⁽¹⁾		4 полюса, 3,5 расцепителя (N=50%) ⁽¹⁾		
	Номер по каталогу	Номер для справок	Номер по каталогу	Номер для справок	Номер по каталогу	Номер для справок	Номер по каталогу	Номер для справок	
400А	250	FGRL3NL0250	435206	FGRL43NL0250	435218	FGRL4NL0250	435254	FGRL45NL0250	435230
	400	FGRL3NL0400	435212	FGRL43NL0400	435224	FGRL4NL0400	435260	FGRL45NL0400	435236
	630А	400	FGRL3NN0400	434471	FGRL43NN0400	435419	FGRL4NN0400	434501	FGRL45NN0400
	630	FGRL3NN0630	434100	FGRL43NN0630	436179	FGRL4NN0630	434112	FGRL45NN0630	436180
500 ⁽³⁾	500	FGRL3NN0500	434473	FGRL43NN0500	435427	FGRL4NN0500	435309	FGRL45NN0500	435272

Модули расширения для электронного расцепителя SMR2

Втычного типа, устанавливающиеся на место заглушек (макс. 1 шт.)



SMR2	Амперметр с 4-разрядным жидкокристаллическим дисплеем	FAMAM2	436183
	Сигнализация о замыкании на землю + протокол связи Modbus	FAMGAM2	436185
	Сигнализация о зам. на землю + 2-канальное устр. сброса нагрузки	FAMGAS2	436186
	Сигнализация о зам. на землю + индикаторы вида неисправности	FAMGAT2	436187
	Защита от замыкания на землю + протокол связи Modbus	FAMGFM2	436188
	Защита от зам. на землю + 2-канальное устройство сброса нагрузки	FAMGFS2	436189
	Защита от замыкания на землю + индикаторы вида неисправности	FAMGFT2	436190
	2-канальное устройство сброса нагрузки + протокол связи Modbus	FAMCM2	436192
	2-канальное устр. сброса нагрузки + индикаторы вида неисправности	FAMCT2	436197
	Индикаторы вида неисправности + протокол связи Modbus	FAMMT2	436191
Запасной модуль-заглушка	FAMB2	434448	

Один код включает в себя: втычный модуль и соединительное оборудование, если необходимо

Другие модули

SMR2	Внешний модуль связи и контактный модуль (4 контакта, 1 А/400В) ⁽⁴⁾	FAMFCM	434013
------	--	--------	--------

Один код включает в себя: модуль и соединительное оборудование

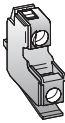
(1) Нейтраль с левой стороны. Если требуется нейтраль с правой стороны, свяжитесь с нами.

(2) Расцепитель на 630 А ограничен диапазоном 5 LTD (SMR2), максимальной уставкой ST 10 x Ir и мгновенной уставкой 11 x Is.

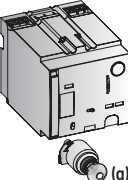
(3) Предназначен специально для защиты электродвигателей.

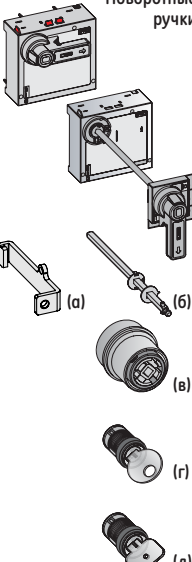
(4) Необходим, если связь осуществляется по протоколу Modbus (по 1 на каждый автоматический выключатель).

FG – внутренние принадлежности

Контакты	Нормально разомкнутые		Нормально замкнутые		Номер по каталогу	Номер для справок
	Номер по каталогу	Номер для справок	Номер по каталогу	Номер для справок		
	Вспом. прерыватель, монтируемый справа	FAS10R	430837	FAS01R	430831	-
	Вспом. прерыватель, монтируемый слева	FAS10L	430834	FAS01L	430828	-
	Электронный расцепитель со звуковым сигналом	FABAT10	430818	FABAT01	430815	-
	Механизм со звуковым сигналом	FABAM10	432003	FABAM01	432000	-
	Устройство контроля остаточного тока (RCD) со звуковым сигналом	FABAT10	430818	FABAT01	430815	-
Расцепляющие устройства	Независимые		Минимального напряжения		Минимального напряжения с задержкой	
	12В перем. и пост. тока	FASHTB	430840	FAUVRB	440018	-
	24В перем. и пост. тока	FASHTD	430843	FAUVRD	430861	-
	48В перем. и пост. тока	FASHTF	430846	FAUVRF	430864	-
	60В перем. и пост. тока	FASHTH	435118	FAUVRH	435120	-
	110В перем. и пост. тока	FASHTJ	430849	FAUVRJ	430867	-
	220/240В перем. и пост. тока	FASHTN	430852	FAUVRN	430870	FAUVDN
	400/415В перем. тока	FASHTU	430855	FAUVR8	436472	430858
	440/480В перем. тока	-	-	FAUVRU	430873	-

FG – операторы⁽⁵⁾

Электрические операторы	24В перем. и пост. тока		48В перем. и пост. тока		60В перем. и пост. тока		110/127В перем. и пост. тока		220/250В перем. и пост. тока		400/440В перем. тока	
	Номер по каталогу	Номер для справок	Номер по каталогу	Номер для справок	Номер по каталогу	Номер для справок	Номер по каталогу	Номер для справок	Номер по каталогу	Номер для справок	Номер по каталогу	Номер для справок
		FGEMFD	432817									
		FGEMFF	432820									
		FGEMFH	432823									
		FGEMFJ	432826									
		FGEMFN	432829									
		FGEMF8	432811									
	Замок блокировки электрического оператора Ronis ⁽¹⁾	(a)	FG1BRE	431404								
	Замок блокировки электрического оператора Profalux ⁽¹⁾	(b)	FG1BPE	431403								

Поворотные ручки	Непосредственно на приборе		Поворотная ручка для применения через дверцу или крышку ⁽²⁾		С установкой на панели или дверце		
	Номер по каталогу	Номер для справок	Номер по каталогу	Номер для справок	Номер по каталогу	Номер для справок	
	Серая	FGNRF/5	436509	FGNRC/5	436504	-	
	Красная	FGNRV/5	436510	FGNRCV/5	436505	-	
	Серая + вспомогательные контакты раннего замыкания 2xHP ⁽⁴⁾	-	-	FGNRV/5	436513	-	
	Красная + вспомогательные контакты раннего замыкания 2xHP ⁽⁴⁾	-	-	FGNRV/5	436514	-	
	Серая	-	-	-	-	FGNRD/5	436506
	Красная	-	-	-	-	FGNRDV/5	436507
	Серая + вспомогательные контакты раннего замыкания 2xHP ⁽⁴⁾	-	-	-	-	FGNRZ/5	436515
	Красная + вспомогательные контакты раннего замыкания 2xHP ⁽⁴⁾	-	-	-	-	FGNRZV/5	436516
	Принадлежности						
		Гибкий нажимной адаптер оператора (a)	FGNFT	432867	Только для ручки с установкой на панели или дверце		
	Комплект вала-удлинителя (не более 600мм)(b)	FGNRE	434735	Только для ручки с установкой на панели или дверце			
	Адаптер для выдвижных устройств (e)	FGNRW	433892				
	Замок Ronis 1104В № BC 1027 ⁽¹⁾	(r)	FA1BR1	430088			
	Замок Ronis 1104В № BC 1053 ⁽¹⁾	(r)	FA1BR2	430089			
	Замок Ronis 1104В № BC 2932 ⁽¹⁾	(r)	FA1BR3	430504			
	Замок Ronis 1104В № BC 2911 ⁽¹⁾	(r)	FA1BR4	430505			
	Замок Ronis 1104В № BC 2936 ⁽¹⁾	(r)	FA1BR5	430506			
	Замок Ronis 1104В № BC 2940 ⁽¹⁾	(r)	FA1BR6	430507			
	Замок Ronis с произвольным ключом ⁽¹⁾	(r)	FA1BRH	430068			
	Замок Profalux с произвольным ключом ⁽¹⁾	(d)	FA1BPH	430813			

FG – устройства контроля остаточного тока

Устройство контроля остаточного тока, устанавливаемое снизу ⁽⁴⁾	3 полюса		4 полюса		
	Номер по каталогу	Номер для справок	Номер по каталогу	Номер для справок	
	Ток 400/630А, нап. 200/440В перем. тока	FGQDB3M/6	431172	FGQDB4M/6	431181
	Ток 400/630А, нап. 400/690В перем. тока	FGQDB3H/6	431163	FGQDB4H/6	431175
		Нормально разомкнутые		Нормально замкнутые	
	Устройство контроля остаточного тока (RCD) со звуковым сигналом	FABAT10	430818	FABAT01	430815
Один код включает в себя одно устройство контроля остаточного тока (RCD) с крепежом + уплотняемой соединительной крышкой.					

(1) Включая ключ.

(2) Установите фланец дверцы FGFH для использования дополнительных устройств блокировки дверцы.

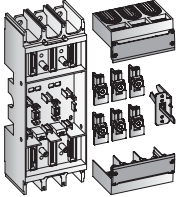

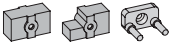
(3) По запросу могут быть предоставлены контакты 1xHP/1xH3.

(4) Исполнения на 100/200 В перем. тока поставляются по запросу.

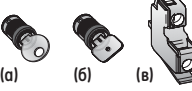
(5) FG frame electrical operators can only be supplied factory fitted, complete with breaker: please contact us for details.



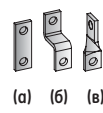

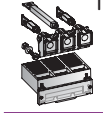

FG – втычная система

Главная система	3 полюса		4 полюса		
	Номер по каталогу	Номер для справок	Номер по каталогу	Номер для справок	
	Полный комплект для авт. выключателя	FGDDF3	430944	FGDDF4	431064
	Стационарная деталь для авт. выключателя	FGDFF3	431983	FGDFF4	431986
	Подвижная деталь для авт. выключателя	FGDMP3	432796	FGDMP4	432799
Полный комплект: стационарная и подвижная части с соединительными и крепежными деталями Стационарная часть: стационарное основание с соединительными и крепежными деталями Подвижная часть: распределительное устройство механизма, защитные щитки для клемм и набор 3- или 4-полюсных перемычек					
Вспом. соединения (дополнительная проводка) 	Полный комплект для 8 полюсов	FAPFM	430824		
	Стационарная часть для 8 полюсов	FAPF8	430823		
	Подвижная часть для 8 полюсов	FAPM8	430826		
10-полюсный штепсельный разъем (устанавливаемый сбоку) 		FAPPS	430827		
	Набор защиты от установки (устройства с неверным номинальным током) 	FAPIP	430825		
Запасные детали Набор колпачковых гаек и соединительных болтов (для подсоединения запасных оснований)	FGJN3	436469	FGJN4	436470	

FG – выдвигная система

Главная система	3 полюса		4 полюса		
	Номер по каталогу	Номер для справок	Номер по каталогу	Номер для справок	
	Полный комплект:	FGWS3	432910	FGWS4	432913
	Один код включает в себя стационарную и выдвигную части выдвигной системы со съемным основанием, установочными принадлежностями и крепежом.				
Принадлежности (вспом. разъединители см. в описании втычной системы) 	Замок блокировки Ronis в выдвинутом положении ⁽¹⁾ (a)	FG1BRW	433407		
	Замок блокировки Profalux в выдвинутом положении ⁽¹⁾ (b)	FG1BPW	433406		
	НР контакт индикации положения (b)	FAS01D	436309		
	НЗ контакт индикации положения (b)	FAS10D	436310		

FG – соединения: поставляются по заказу



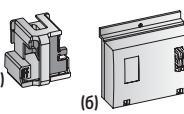
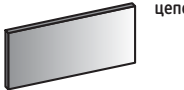
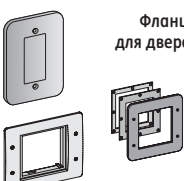
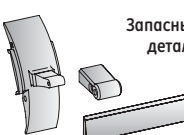
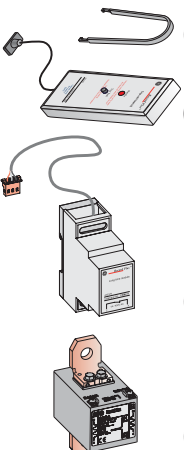
Удлинитель ⁽²⁾	3 полюса		4 полюса		
	Номер по каталогу	Номер для справок	Номер по каталогу	Номер для справок	
	Стандартные плоские (a)	FGBES3	431696	FGBES4	431697
	Увеличенной высоты (b)	FGBEH3	431691	FGBEH4	431695
	Скрученные на 90°С (b)	FGBEA3	431686	FGBEA4	431690
Плоские расширители⁽²⁾ 	Расстояние между полюсами 70мм	FGBSS3	431981	FGBSS4	431982
Подключения с доступом сзади⁽²⁾ 	Набор из 3 полюсов (2 коротких, 1 длинный)	FGBRC3	431701	FGBRC4	431702
	Набор из 4 полюсов (2 коротких, 2 длинных)				
	Набор из 3 полюсов (3 коротких)	FGBRCS3	432193	FGBRCS4	432194
	Набор из 4 полюсов (4 коротких)				
Внутренние кассетные зажимы⁽²⁾ 	Один кабель сечением 240мм² или два кабеля сечением 95мм²		Два кабеля сечением 1x300мм² и 1x240мм²		
	Медные/алюминиевые кассетные зажимы, комплект медных/алюминиевых кассетных зажимов для 3 полюсов, комплект для полюсов	FGTCA1327	435107	FGTCA230B	433412
Медные/алюминиевые кассетные зажимы, комплект медных/алюминиевых кассетных зажимов для 4 полюсов, комплект для полюсов	FGTCA1427	435116	FGTCA240B	433413	

(1) Включая ключ.

(2) Комплект для установки автоматического выключателя со стороны линии ИЛИ со стороны нагрузки.



FG – установочные принадлежности

	3 полюса		4 полюса		
	Номер по каталогу	Номер для справок	Номер по каталогу	Номер для справок	
Защитные щитки для клемм (с декоративными крышками) 	Длинные и широкие для расширителей, на 690В, комплект из 2 шт.	FGJW3	432861	FGJW4	432864
	Средние, комплект из 2 шт.	FGJM3	432846	FGJM4	432849
	Короткие, комплект из 2 деталей.	FGJS3	432855	FGJS4	432858
Специально для области соединения 	Разделители фаз, комплект из 12 шт.	FGJP	432852		
	Задняя панель, набор из 2 шт. (3 или 4 полюса)	FGJB	432840		
Навесные блокировочные устройства для тумблерного оператора ⁽¹⁾ 	Съемное навесное блокировочное устройство (a)	FG1PR	431409		
	Фиксированное навесное блокировочное устройство (b)	FG1PF	431408		
Маркировка/кодировка цепей 	Набор из 20 пустых бирок	FAC	430821		
Фланцы для дверей 	3 полюса				
	Передняя панель устройства RCD для 3 и 4 полюсов	FDF3	430941		
	Передняя панель тумблерного участка	FGFT	432836		
	Поворотная ручка (модель с установкой через крышку)	FGFH	430545		
Оператор электродвигателя	FGFE	430544			
Запасные детали 	3 полюса		4 полюса		
	Декоративные крышки, набор из 2 штук	FGUA3	432908	FGUA4	432909
	Запасной тумблер (набор из 5 штук)	FGUT	433541		
FG – принадлежности для электронных расцепителей SMR1 и SMR2					
	3 полюса				
	Приспособление для калиброванных предохранителей (SMR1 и 2) (a)	FAR	433500		
	Устройство для проверки батареи (SMR1) (b)	FAT	431402		
	Устройство для проверки батареи (SMR1 и 2) (b)	FAZ	431406		
	Модуль долговременной задержки (только SMR1) (b)	FAMLT1	433376		
Датчик замыкания на землю 250А для SMR2(r)	FGGS0250	431870			
Датчик замыкания на землю 400А для SMR2(r)	FGGS0400	432838			
Датчик замыкания на землю 630А для SMR2(r)	FGGS0630	432839			

(1) Без навесных блокировочных устройств.



LTM

Термамагнитное устройство защиты линии

SMR1e

Селективное электронное устройство защиты

SMR1s

Селективное электронное устройство защиты с расширенными возможностями

SMR1g

Селективное электронное устройство защиты с расширенными возможностями и защитой от замыкания на землю

Mag Break™

Только магнитный автоматический выключатель для защиты электродвигателя

Y

Неавтоматическое или переключающее устройство защиты (не указано в таблицах)

- ① Не более одного контакта звуковой сигнализации и 3 вспомогательных контактов (все нормально разомкнутого типа)
- ② Расцепитель независимый или минимального напряжения
- ③ Операторы
 - Поворотная ручка
 - ИЛИ
 - электрический оператор
- ④ Выдвижные системы
- ⑤ Разъемы для дополнительной электропроводки
- ⑥ Устройство контроля остаточных токов с отдельным датчиком

Монтажная рама FK

Способность отключения

Icu 400/415В перем. тока (ток, кА действ.)

Тип	V	N	H	L
FK800	50	50	80	100
FK1250	50	50	80	100
FK1600	50	50	80	

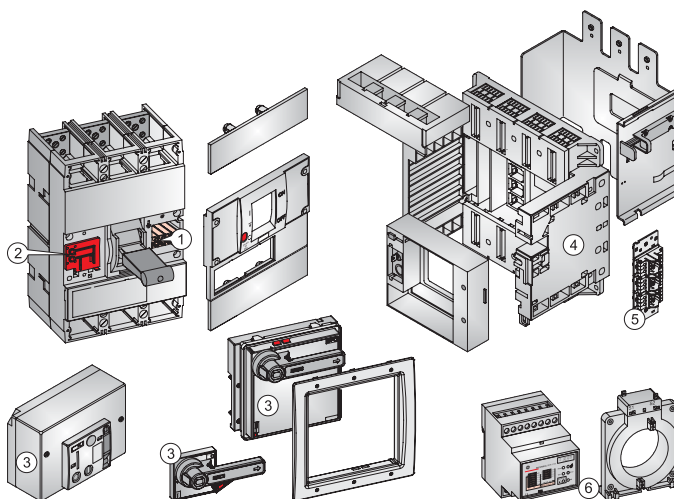
Защита

		LTM	Mag Break™	SMR1e ⁽¹⁾	SMR1s ⁽¹⁾	SMR1g ⁽¹⁾
FK800	630	N, H, L				
	800	N, H, L	N, H, L	N, H, L	N, H	N, H
FK1250	1000	N, H, L		N, H, L	N, H	N, H
	1250	N, H, L	N, H, L	N, H, L	N, H	N, H
FK1600	1600			N, H	N, H	N, H

Количество полюсов/защищенных полюсов	LTM	Mag Break™	SMR1e ⁽¹⁾	SMR1s ⁽¹⁾	SMR1g ⁽¹⁾
3 полюса, 3 расцепителя	N, H, L	N, H, L	N, H, L	N, H	N, H
4 полюса, 3 расцепителя	N, H, L	N, H, L	N, H, L	N, H	N, H
4 полюса, 4 расцепителя ⁽¹⁾			N, H, L	N, H	N, H

(1) Переключаемый, защита нейтрали 0, 50 или 100%.

Принадлежности (основные типы)



FK800 – автоматический выключатель в комплекте



Селективный электронный расцепитель SMR1e

In (A)	3 полюса, 3 расцепителя		4 полюса ⁽¹⁾ N с возможностью выбора 0–50–100%		
	Номер по каталогу	Номер для справок	Номер по каталогу	Номер для справок	
50кА FKN	800	FKN36NE800PPF	435393	FKN46NE800PPF	435447
80кА FKH	800	FKH36NE800PPF	435285	FKH46NE800PPF	435339
100кА FKL	800	FKL36NE800PPF	435390	FKL46NE800PPF	435282

Один код включает в себя: стандартный автоматический выключатель стационарного типа с подключением с передним доступом + расцепитель в сборе + тумблерный удлинитель + декоративные крышки автоматического выключателя + крепеж.



Селективный электронный расцепитель с расширенными возможностями SMR1s

In (A)	3 полюса, 3 расцепителя		4 полюса ⁽¹⁾ N с возможностью выбора 0–50–100%		
	Номер по каталогу	Номер для справок	Номер по каталогу	Номер для справок	
50кА FKN	800	FKN36NS800PPF	435429	FKN46NS800PPF	435483
80кА FKH	800	FKH36NS800PPF	435321	FKH46NS800PPF	435375

Один код включает в себя: стандартный автоматический выключатель стационарного типа с подключением с передним доступом + расцепитель в сборе + тумблерный удлинитель + декоративные крышки автоматического выключателя + крепеж.



Селективный электронный расцепитель с расширенными возможностями SMR1g (= s + защита от замыкания на землю)

In (A)	3 полюса, 3 расцепителя		4 полюса ⁽¹⁾ N с возможностью выбора 0–50–100%		
	Номер по каталогу	Номер для справок	Номер по каталогу	Номер для справок	
50кА FKN	800	FKN36NG800PPF	435411	FKN46NG800PPF	435465
80кА FKH	800	FKH36NG800PPF	435303	FKH46NG800PPF	435357

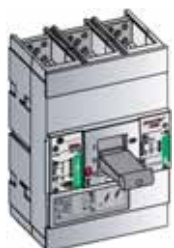
Один код включает в себя: стандартный автоматический выключатель стационарного типа с подключением с передним доступом + расцепитель в сборе + тумблерный удлинитель + декоративные крышки автоматического выключателя + крепеж.



Термамагнитное устройство защиты линии – LTM (изменяемые настройки)

In (A)	3 полюса, 3 расцепителя		4 полюса, 3 расцепителя ⁽²⁾		
	Номер по каталогу	Номер для справок	Номер по каталогу	Номер для справок	
50кА FKN	630	FKN36NT630PF	435444	FKN436NT630PF	435408
	800	FKN36NT800PF	435336	FKN436NT800PF	435300
80кА FKH	630	FKH36NT630PF	435426	FKH436NT630PF	435462
	800	FKH36NT800PF	435318	FKH436NT800PF	435354
100кА FKL	630	FKL36NT630PF	435480	FKL436NT630PF	435534
	800	FKL36NT800PF	435372	FKL436NT800PF	435535

Один код включает в себя: стандартный автоматический выключатель стационарного типа с подключением с передним доступом + расцепитель в сборе + тумблерный удлинитель + декоративные крышки автоматического выключателя + крепеж.



Только магнитные автоматические выключатели для защиты электродвигателей (Mag Break™)

In (A)	3 полюса, 3 расцепителя		4 полюса, 3 расцепителя ⁽²⁾		
	Номер по каталогу	Номер для справок	Номер по каталогу	Номер для справок	
50кА FKN	800	FKN36NM800PF	435537	FKN436NM800PF	435541
80кА FKH	800	FKH36NM800PF	435538	FKH436NM800PF	435542
100кА FKL	800	FKL36NM800PF	435539	FKL436NM800PF	435543

Один код включает в себя: стандартный автоматический выключатель стационарного типа с подключением с передним доступом + расцепитель в сборе + тумблерный удлинитель + декоративные крышки автоматического выключателя + крепеж.

(1) Переключаемый, защита нейтрали 0, 50 или 100%, нейтраль с левой стороны.

(2) Нейтраль с левой стороны.

FK1250 – автоматический выключатель в комплекте

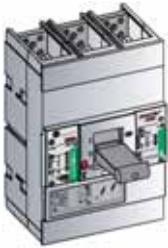
Селективный электронный расцепитель SMR1e



	In (A)	3 полюса, 3 расцепителя		4 полюса ⁽¹⁾ N с возможностью выбора 0–50–100%	
		Номер по каталогу	Номер для справок	Номер по каталогу	Номер для справок
50кА FKN	1000	FKN36NE100SQF	435396	FKN46NE100SQF	435450
	1250	FKN36NE125SSF	435384	FKN46NE125SSF	435438
80кА FKH	1000	FKH36NE100SQF	435288	FKH46NE100SQF	435342
	1250	FKH36NE125SSF	435276	FKH46NE125SSF	435330
100кА FKL	1000	FKL36NE100SQF	435545	FKL46NE100SQF	435547
	1250	FKL36NE125SSF	435546	FKL46NE125SSF	435549

Один код включает в себя: стандартный автоматический выключатель стационарного типа с подключением с передним доступом + расцепитель в сборе + тумблерный удлинитель + декоративные крышки автоматического выключателя + крепеж.

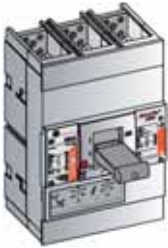
Селективный электронный расцепитель с расширенными возможностями SMR1s



	In (A)	3 полюса, 3 расцепителя		4 полюса ⁽¹⁾ N с возможностью выбора 0–50–100%	
		Номер по каталогу	Номер для справок	Номер по каталогу	Номер для справок
50кА FKN	1000	FKN36NS100SQF	435432	FKN46NS100SQF	435486
	1250	FKN36NS125SSF	435420	FKN46NS125SSF	435474
80кА FKH	1000	FKH36NS100SQF	435324	FKH46NS100SQF	435378
	1250	FKH36NS125SSF	435312	FKH46NS125SSF	435366

Один код включает в себя: стандартный автоматический выключатель стационарного типа с подключением с передним доступом + расцепитель в сборе + тумблерный удлинитель + декоративные крышки автоматического выключателя + крепеж.

Селективный электронный расцепитель с расширенными возможностями SMR1g (= s + защита от замыкания на землю)



	In (A)	3 полюса, 3 расцепителя		4 полюса ⁽¹⁾ N с возможностью выбора 0–50–100%	
		Номер по каталогу	Номер для справок	Номер по каталогу	Номер для справок
50кА FKN	1000	FKN36NG100SQF	435414	FKN46NG100SQF	435468
	1250	FKN36NG125SSF	435402	FKN46NG125SSF	435456
80кА FKH	1000	FKH36NG100SQF	435306	FKH46NG100SQF	435360
	1250	FKH36NG125SSF	435294	FKH46NG125SSF	435348

Один код включает в себя: стандартный автоматический выключатель стационарного типа с подключением с передним доступом + расцепитель в сборе + тумблерный удлинитель + декоративные крышки автоматического выключателя + крепеж.

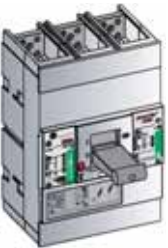
Термамагнитное устройство защиты линии – LTM (изменяемые настройки)



	In (A)	3 полюса, 3 расцепителя		4 полюса, 3 расцепителя ⁽²⁾	
		Номер по каталогу	Номер для справок	Номер по каталогу	Номер для справок
50кА FKN	1000	FKN36NT100SF	435550	FKN436NT100SF	435562
	1250	FKN36NT125SF	435551	FKN436NT125SF	435563
80кА FKH	1000	FKH36NT100SF	435553	FKH436NT100SF	435565
	1250	FKH36NT125SF	435554	FKH436NT125SF	435566
100кА FKL	1000	FKL36NT100SF	435555	FKL436NT100SF	435567
	1250	FKL36NT125SF	435557	FKL436NT125SF	435569

Один код включает в себя: стандартный автоматический выключатель стационарного типа с подключением с передним доступом + расцепитель в сборе + тумблерный удлинитель + декоративные крышки автоматического выключателя + крепеж.

Только магнитные автоматические выключатели для защиты электродвигателей (Mag Break™)



	In (A)	3 полюса, 3 расцепителя		4 полюса, 3 расцепителя ⁽²⁾	
		Номер по каталогу	Номер для справок	Номер по каталогу	Номер для справок
50кА FKN	1250	FKN36NM125SF	435558	FKN436NM125SF	435570
80кА FKH	1250	FKH36NM125SF	435559	FKH436NM125SF	435571
100кА FKL	1250	FKL36NM125SF	435561	FKL436NM125SF	435573

Один код включает в себя: стандартный автоматический выключатель стационарного типа с подключением с передним доступом + пассивный расцепитель в сборе + тумблерный удлинитель + декоративные крышки автоматического выключателя + крепеж.

(1) Переключаемый, защита нейтрали 0, 50 или 100%, нейтраль с левой стороны.
(2) Нейтраль с левой стороны.

FK1600 – автоматический выключатель в комплекте**Селективный электронный расцепитель SMR1e**

50кА FKN	In (A)	3 полюса, 3 расцепителя		4 полюса ⁽¹⁾ N с возможностью выбора 0–50–100%	
		Номер по каталогу	Номер для справок	Номер по каталогу	Номер для справок
	1600	FKN36NE160TTF	435387	FKN46NE160TTF	435441
80кА FKH	1600	FKH36NE160TTF	435279	FKH46NE160TTF	435333

Один код включает в себя: стандартный автоматический выключатель стационарного типа с подключением с передним доступом + расцепитель в сборе + тумблерный удлинитель + декоративные крышки автоматического выключателя + крепеж.

**Селективный электронный расцепитель с расширенными возможностями SMR1s**

50кА FKN	In (A)	3 полюса, 3 расцепителя		4 полюса ⁽¹⁾ N с возможностью выбора 0–50–100%	
		Номер по каталогу	Номер для справок	Номер по каталогу	Номер для справок
	1600	FKN36NS160TTF	435423	FKN46NS160TTF	435477
80кА FKH	1600	FKH36NS160TTF	435315	FKH46NS160TTF	435369

Один код включает в себя: стандартный автоматический выключатель стационарного типа с подключением с передним доступом + расцепитель в сборе + тумблерный удлинитель + декоративные крышки автоматического выключателя + крепеж.

**Селективный электронный расцепитель с расширенными возможностями SMR1g (= s + защита от замыкания на землю)**

50кА FKN	In (A)	3 полюса, 3 расцепителя		4 полюса ⁽¹⁾ N с возможностью выбора 0–50–100%	
		Номер по каталогу	Номер для справок	Номер по каталогу	Номер для справок
	1600	FKN36NG160TTF	435405	FKN46NG160TTF	435459
80кА FKH	1600	FKH36NG160TTF	435297	FKH46NG160TTF	435351

Один код включает в себя: стандартный автоматический выключатель стационарного типа с подключением с передним доступом + расцепитель в сборе + тумблерный удлинитель + декоративные крышки автоматического выключателя + крепеж.

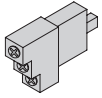
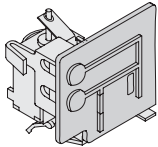
FKY – неавтоматический выключатель (прерыватель)

FKY	In (A)	3 полюса		4 полюса ⁽²⁾	
		Номер по каталогу	Номер для справок	Номер по каталогу	Номер для справок
	800	FKY306DN800PF	435495	FKY406DN800PF	435504
	1000	FKY306DN100SF	435381	FKY406DN100SF	435273
	1250	FKY306DN125SF	435489	FKY406DN125SF	435498
	1600	FKY306DN160TF	435492	FKY406DN160TF	435501

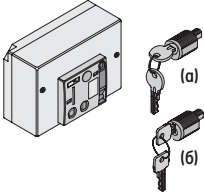
Один код включает в себя: стандартный автоматический выключатель стационарного типа с подключением с передним доступом + пассивный расцепитель в сборе + тумблерный удлинитель + декоративные крышки автоматического выключателя + крепеж.

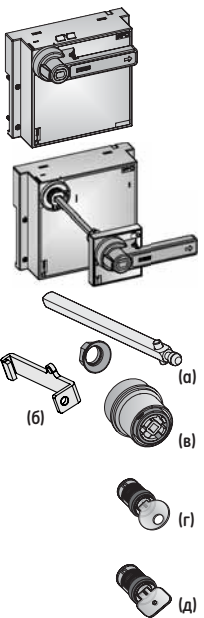
(1) Переключаемый, защита нейтрали 0, 50 или 100%, нейтраль с левой стороны.
 (2) Нейтраль с левой стороны.

FK – внутренние принадлежности

Контакты	С возможностью переналадки		Номер по каталогу	Номер для справок	Номер по каталогу	Номер для справок	Номер по каталогу	Номер для справок			
	Номер по каталогу	Номер для справок									
	Вспомогательный прерыватель, монтируемый справа, НР	FNS11R	436401								
	Контакт звуковой сигнализации, монтируемый справа, НР	FNBA11R	435761								
Расцепляющие устройства	Независимые		Минимального напряжения		Минимального напряжения с задержкой						
	24В перем. и пост. тока	24В перем. тока	24В пост. тока	48В перем. и пост. тока	48В / пост. тока	110/130В перем. и пост. тока	230В перем. тока	220/240В перем. тока - 220/2450В пост. тока	400В перем. тока	380/440В перем. и пост. тока	230В перем. тока
		FNSHTD	435693	-	-	-	-	-	-	-	-
		-	-	FNUVR1	435698	-	-	-	-	-	-
		-	-	FNUVRD	435701	-	-	-	-	-	-
		FNSHTF	435694	-	-	-	-	-	-	-	-
		-	-	FNUVRF	435702	-	-	-	-	-	-
		FNSHTJ	435695	-	-	-	-	-	-	-	-
		-	-	FNUVR6	435699	-	-	-	-	-	-
		FNSHTN	435696	-	-	-	-	-	-	-	-
		-	-	FNUVR8	435700	-	-	-	-	-	-
		FNSHT8	435692	-	-	-	-	-	-	-	-
		-	-	-	-	-	-	FNUVD6	435697	-	-

FK – операторы⁽¹⁾

Электрические операторы	24В перем. и пост. тока		48В перем. и пост. тока		110В перем. тока		110В пост. тока		230В перем. тока		250В пост. тока	
	Номер по каталогу	Номер для справок	Номер по каталогу	Номер для справок	Номер по каталогу	Номер для справок	Номер по каталогу	Номер для справок	Номер по каталогу	Номер для справок	Номер по каталогу	Номер для справок
		FNEMFD	435683									
		FNEMFF	435680									
		FNEMF3	435686									
		FNEMFJ	436457									
		FNEMF6	435689									
		FNEMFN	436456									
		Замок блокировки электрического оператора Ronis ⁽²⁾	FN1BRE	435679	(a)							
		Замок блокировки электрического оператора Profalux ⁽²⁾	FN1BPE	435678	(b)							

Поворотные ручки	Непосредственно на приборе		Поворотная ручка для применения через дверцу или крышку ⁽³⁾		С установкой на панели или дверце		
	Номер по каталогу	Номер для справок	Номер по каталогу	Номер для справок	Номер по каталогу	Номер для справок	
	Серая	FNNRF/5	436522	FNNRC/5	436517	-	-
	Красная	FNNRV/5	436524	FNNRCV/5	436518	-	-
	Серая + вспомогательные контакты раннего замыкания 2хНР ⁽⁴⁾	-	-	FNNRV/5	436527	-	-
	Красная + вспомогательные контакты раннего замыкания 2хНР ⁽⁴⁾	-	-	FNNRVV/5	436528	-	-
	Серая	-	-	-	-	FNNRD/5	436519
	Красная	-	-	-	-	FNNRDV/5	436520
	Серая + вспомогательные контакты раннего замыкания 2хНР ⁽⁴⁾	-	-	-	-	FNNRZ/5	436530
	Красная + вспомогательные контакты раннего замыкания 2хНР ⁽⁴⁾	-	-	-	-	FNNRZV/5	436531
	Принадлежности						
	Комплект вала-удлинителя (не более 600мм) ^(a)	FNNRE	435738	Только для ручки с установкой на панели или дверце			
	Гибкий нажимной адаптер оператора ^(b)	FGNFT	432867	Только для ручки с установкой на панели или дверце			
Адаптер для выдвигающих устройств ^(b)	FNNRW	435745					
Замок Ronis 1104В № BC 1027 ⁽²⁾	(r)	FA1BR1	430088				
Замок Ronis 1104В № BC 1053 ⁽²⁾	(r)	FA1BR2	430089				
Замок Ronis 1104В № BC 2932 ⁽²⁾	(r)	FA1BR3	430504				
Замок Ronis 1104В № BC 2911 ⁽²⁾	(r)	FA1BR4	430505				
Замок Ronis 1104В № BC 2936 ⁽²⁾	(r)	FA1BR5	430506				
Замок Ronis 1104В № BC 2940 ⁽²⁾	(r)	FA1BR6	430507				
Замок Ronis с произвольным ключом ⁽²⁾	(r)	FA1BRH	430068				
Замок Profalux с произвольным ключом ⁽²⁾	(d)	FA1BPH	430813				

(1) FK frame electrical operators can only be supplied factory fitted, complete with a breaker; please contact us for details.

(2) Включая ключ.

(3) Установите фланец дверцы FGFH для использования дополнительных устройств блокировки дверцы.

(4) По запросу могут быть предоставлены контакты 1хНР/1хНЗ.

FK – устройства контроля остаточного тока

Реле	IDп	Рабочее напряжение	Кол-во модулей	Номер по каталогу	Номер для справок	Кол-во в упаковке	
RD5	0.03 ... 1А	110В перем. тока	0-1сек.	3	RD5110	704175	1
	0.03 ... 1А	220В перем. тока	0-1сек.	3	RD5220	704169	1
	0.03 ... 1А	380В перем. тока	0-1сек.	3	RD5380	704176	1
RD6	0.2 ... 5А	110В перем. тока	0.5-5сек.	3	RD6110	704178	1
	0.2 ... 5А	220В перем. тока	0.5-5сек.	3	RD6220	704177	1
	0.2 ... 5А	380В перем. тока	0.5-5сек.	3	RD6380	704179	1
RD1D	0.01 ... 5А	110В перем. тока	0-3сек.	3	RD1D110	872225	1
	0.01 ... 5А	220/230В перем. тока	0-3сек.	3	RD1D220	872224	1
	0.01 ... 5А	380/400В перем. тока	0-3сек.	3	RD1D380	872226	1
Датчик	Внутренний диаметр 35мм				TT35	560091	1
	Внутренний диаметр 60мм				TT60	560092	1
	Внутренний диаметр 80мм				TT80	560093	1
	Внутренний диаметр 110мм				TT110	560094	1
	Внутренний диаметр 160мм				TT160	560095	1
	Внутренний диаметр 210мм				TT210	560096	1
	Внутренний диаметр 22мм (под Din-рейку)				TTD22	560090	1
	Внутренний диаметр (разъемная деталь) 110мм				TTO110	560097	1
	Внутренний диаметр (разъемная деталь) 210мм				TTO210	560098	1
	Отверстие прямоугольного сечения 70 x 175мм				BTR175	704154	1
Отверстие прямоугольного сечения 115x305мм				BTR305	704155	1	
Отверстие прямоугольного сечения 130x350мм				BTR350	704156	1	

FK – выдвижная система

Главная система	3 полюса		4 полюса	
	Модель	Код	Модель	Код
Модель с соединениями с передним доступом	Полный комплект для FK800	FNWS3WP 433434	FNWS4WP	436481
	Полный комплект для FK1250 и FK1600	FNWS3WT 436482	FNWS4WT	433442
Модель с соединениями с задним доступом	Полный комплект для FK800	FNWS3AP 433436	FNWS4AP	433440
	Полный комплект для FK1250 и FK1600	FNWS3AT 435757	FNWS4AT	435759
Один код включает в себя стационарную и выдвижную части выдвижной системы со съемным основанием, установочными принадлежностями и крепежом.				
Вспом. соединения (дополнительная проводка)	Полный комплект для 6 полюсов	FNPFM 435758		
Принадлежности	Замок Ronis 1104 в шасси поз. 1 ⁽¹⁾	FN1BRW1 435575		
	Замок Ronis 1104 в шасси поз. 2 ⁽¹⁾	FN1BRW2 435577		
	НЗ контакт индикации положения	FNS11L 435760		
	Специальный фланец на дверце для выдвижной системы	FNFW 435578		
	Замок Ronis 1104 во фланце дверцы поз. 1 ⁽¹⁾	FN1BRY1 433415		
	Замок Ronis 1104 во фланце дверцы поз. 2 ⁽¹⁾	FN1BRY2 435574		

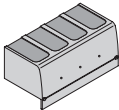
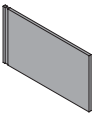
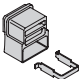

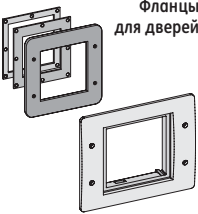
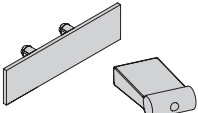
FK – соединения: поставляются по заказу

Клеммные удлинители ⁽²⁾	3 шт.		4 шт.	
	Модель	Код	Модель	Код
Плоские FK800- FK1250	FNBS3P	435706	FNBS4P	435707
	FNBS3R	433420	FNBS4R	433422
Клеммные расширители ⁽²⁾	FNBS3P	435708	FNBS4P	435711
	FNBS3R	435710	FNBS4R	435712
Подключения с доступом сзади ⁽²⁾	Набор из 3 полюсов (2 коротких, 1 длинный)	FNBR3 433423	-	-
	Набор из 4 полюсов (2 коротких, 2 длинных)	-	FNBR4	433425
	Набор из 3 полюсов (3 коротких)	FNBR3S 433426	-	-
	Набор из 4 полюсов (4 коротких)	-	FNBR4S	433427
Внутренние кассетные зажимы ⁽²⁾	Кассетный зажим Cu/Al, для проводов 3 x 70-240мм ²	FNTCA3327 436316	FNTCA3427	436651
	Кассетный зажим Cu/Al, для проводов 4 x 70-240мм ²	FNTCA4327 433438	FNTCA4427	433439

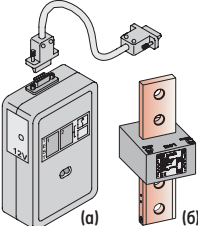
(1) Включая ключ.

(2) Комплект для установки автоматического выключателя со стороны линии ИЛИ со стороны нагрузки.

FK - установочные принадлежности

		3 полюса		4 полюса	
		Номер по каталогу	Номер для справок	Номер по каталогу	Номер для справок
Защитные щитки для клемм (с декоративными крышками) 	Длинные, комплект из 2 деталей.	FNJL3	435716	FNJL4	435719
Специально для области соединения 	Разделители фаз, комплект из 12 шт.	FNJP	435722		
Навесные блокировочные устройства для тумблерного оператора⁽¹⁾ 	Съемное навесное блокировочное устройство	FN1PR	433417		
Маркировка/кодировка цепей 	Набор из 20 пустых бирок	FAC	430821		
Фланцы для дверей 	Передняя панель тумблерного участка	FNFT	435715		
	Поворотная ручка (модель с установкой через крышку)	FNFH	435714		
	Оператор электродвигателя	FNFE	435713		
	Поворотная ручка (модель с установкой через крышку) на выдвинутой автоматический выключатель	FNFW	436590		
Запасные детали 	Декоративные крышки (набор из 2 штук)	FNUA3	435762	FNUA4	435763
	Запасной тумблер (набор из 5 штук)	FNUT	435764		

FK - принадлежности для электронных расцепителей

	Устройство контроля батареи	(a)	FNT	435704	
	Датчик 800А для устройства защиты от замыкания на землю	(б)	FNGS0800	433419	
	Датчик 1000А для устройства защиты от замыкания на землю	(б)	FNGS1000	433421	
	Датчик 1250А для устройства защиты от замыкания на землю	(б)	FNGS1250	435709	
	Датчик 1600А для устройства защиты от замыкания на землю	(б)	FNGS1600	436471	

(1) Без навесных блокировочных устройств.

Примечания

Grid area for notes.

МОНТАЖНАЯ РАМА FK

A

B

C

D

E

F

G

X





Стандарты

EN 60439-1
VDE 0660 часть 500

Возможность подсоединения

Типы автоматических выключателей серии Record Plus™

Тип адаптера	Тип автоматических выключателей				
FBAD	FDE 160A	FDS 160A	FDN 160A	FDH 160A	FDL 160A
FBAE		FEV 160/250A	FEN 160/250A	FEH 160/250A	FEL 160/250A

I_{cu} (кА) при 400/415В перем. тока

	25	36	50	80	150

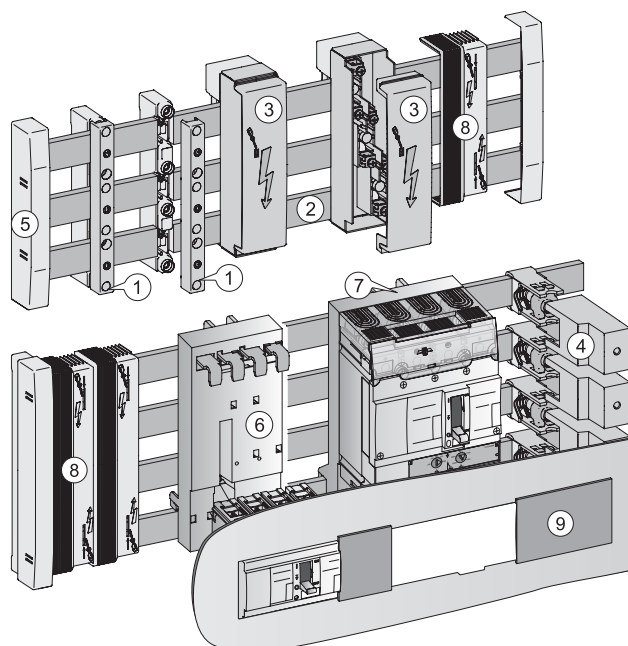
Типы шин и номинальные характеристики

Размеры шин	I _n А	I _{cu} (кА) при 400/415В перем. тока, номинальное значение для интервала в 1 секунду ⁽¹⁾		
20 x 5	250А	16.7	до	19.9
20 x 10	450А	17.6	до	23.8
30 x 5	400А	22.4	до	27.6
30 x 10	630А	23.3	до	30

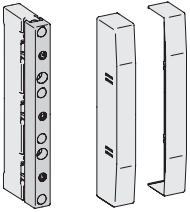
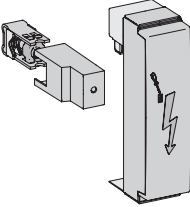
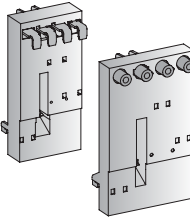
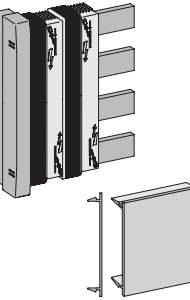
Номинальный ток короткого замыкания всей системы с установленными автоматическими выключателями = указанная приборная отключающая способность (I_{cu}) автоматических выключателей Record Plus™ MCCB

(1) В зависимости от интервала между опорами (см. с. С.16).

- ① Опора шины
- ② Шины (не входят в комплект поставки)
- ③ Комплект соединительных деталей
- ④ Комплект соединительных деталей для крепления сбоку
- ⑤ Крышка опоры
- ⑥ Адаптер FD
- ⑦ Адаптер FE
- ⑧ Крышки для шин
- ⑨ Заглушка крышки или декоративной панели

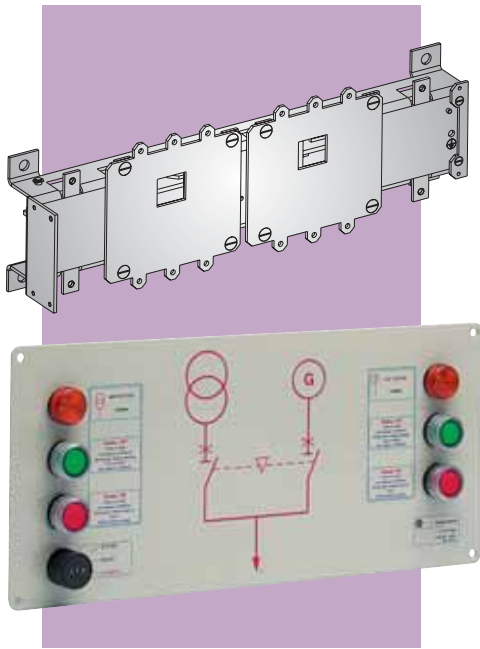


Система соединения модулей с тремя и четырьмя полюсами с интервалом

Опоры шин		3 полюса		4 полюса	
		Номер по каталогу	Номер для справок	Номер по каталогу	Номер для справок
	Набор левых и правых опор	FBBS3	433458	FBBS4	433464
	Концевые пластины, 2 шт.	FBBS3E	433455	FBBS4E	433461
Соединения		Подвод сбоку		Подвод спереди	
	1 полюс для боковой шины, гибкой шины или кабельного соединения	FBTS1L12	433468	-	-
	Медный или алюминиевый провод сечением 35-240мм ² для участка шины 5мм				
	1 полюс для боковой шины, гибкой шины или кабельного соединения	FBTS10L12	433474	-	-
	Медный или алюминиевый провод сечением 35-300мм ² для участка шины 10мм				
	3-полюсный комплект для проводов 1,5-70мм ²	-	-	FBTF3L12	433456
	4-полюсный комплект для проводов 1,5-70мм ²	-	-	FBTF4L12	433497
Адаптеры		3 полюса		4 полюса	
	Монтажная рама FD 160A	FBAD3	433443	FBAD4	433446
	Монтажная рама FE 250A	FBAE3	433449	FBAE4	433452
Монтаж					
	Регулируемая крышка шины, 3 полюса	FBCI3	433377		
	Регулируемая крышка шины, 4 полюса	FBCI4	433444		
	Заглушка для выреза в крышке 64мм l = 1,2м	FBF6	883970		

FD and FE frames with 60mm busbar system for cabinet system

	Size	Number of poles	Max. no. of devices	Номер для справок
Modula 630K	300 x 300мм	3	5 x FD; 4 x FE	880975
	vertical installation 433 x 66мм cutout	4	3 x FD; 3 x FE	
VP-System	500 x 300мм	3	5 x FD; 4 x FE	828345
	vertical installation 433 x 66мм cutout	4	3 x FD; 3 x FE	
Modula Plus	500 x 300мм	3	5 x FD; 4 x FE	883999
	vertical installation 433 x 66мм cutout	4	3 x FD; 3 x FE	



LTM

Термагнитное устройство защиты линии

LTMD

Селективное термагнитное устройство защиты

GTM

Термагнитное устройство защиты генератора

SMR types

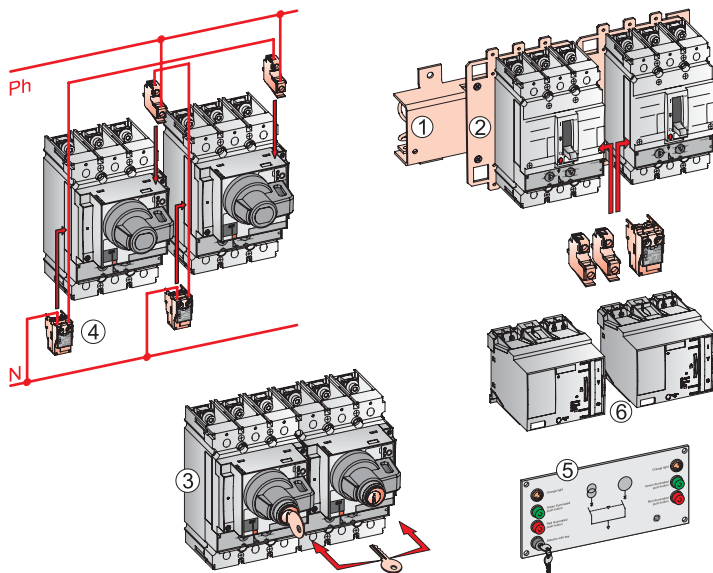
Селективные или модульные электронные расцепители

Mag Break™

Только магнитное устройство защиты

Y

Неавтоматическое или переключающее устройство защиты (не указано в таблицах)



- ① Механическая блокировка для двух автоматических выключателей
- ② Пластины для установки автоматических выключателей
- ③ Механическая блокировка с помощью замка в поворотных ручках
- ④ Электрическая блокировка с помощью расцепителей UVR (минимального напряжения) и SHT (независимого)
- ⑤ Контроллер для автоматической переналадки двух автоматических выключателей
- ⑥ Электрические операторы

Переключающие устройства

Расчетная сила тока короткого замыкания (кА) при 415В перем. тока

Устройство	Y	N	H	L
FE 160	3	50	80	150
FE 250	4,5	50	80	150
FG 400	6	50	80	150
FG 630	8	50	80	150
FK 800	10	50	80	100
FK1250	15	50	80	100
FK1600	20	50	80	

Имеющиеся расцепители, количество полюсов и расцепителей (защищенных полюсов)

Устройство	Y	LTMD ⁽¹⁾	GTM ⁽¹⁾	Типы SMR	Mag Break™
FE 160	Y	N,H,L	N,H	N,H,L	N,H,L
FE 250	Y	N,H,L	N,H	N,H,L	N,H,L
FG 400	Y	N,H,L		N,H,L	N,H,L
FG 630	Y			N,H,L	N,H,L
FK 800	Y	N,H,L		N,H,L	N,H,L
FK1250	Y	N,H,L		N,H,L	N,H,L
FK1600	Y			N,H	
3 полюса, 3 расцепителя	Y ⁽²⁾	N,H,L	N,H	N,H,L	N,H,L
4 полюса, 4 расцепителя	Y ⁽²⁾	N,H,L	N,H	N,H,L	
4 полюса, 3 расцепителя		N,H,L	N,H	N,H,L	N,H,L
4 полюса, 3,5 расцепителя (N=50%) ⁽³⁾		N,H,L	N,H	N,H,L	

(1) Тип FG и FK только для LTM. (2) 3- или 4-полюсные без расцепителей. (3) Номинальный ток > 63A.

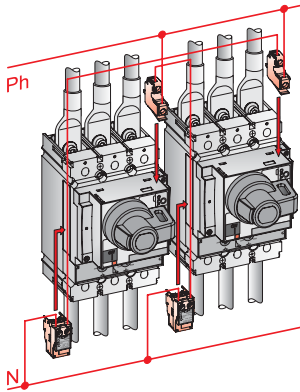
Возможные комбинации устройств

Основное устройство N		Вспомогательное устройство R	
FE 160	10 - 160A	FE 160	10 - 160A
FE 250	80 - 250A	FE 250	80 - 250A
FG 400	100 - 400A	FE 160	10 - 160A
FG 630	160 - 630A	FE 250	80 - 250A
FG 400	100 - 400A	FG 400	100 - 400A
FG 630	160 - 630A	FG 630	160 - 630A
FK 800	320 - 800A	FG 400	100 - 400A
FG 1250	400 - 1250A	FG 630	160 - 630A
FG 1600	640 - 1600A		
FK 800	320 - 800A	FK 800	320 - 800A
FG 1250	400 - 1250A	FG 1250	400 - 1250A
FG 1600	640 - 1600A	FG 1600	640 - 1600A

Переключаемые системы

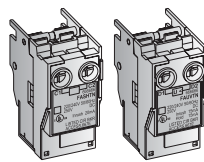
Electrical interlocking of two breakers

Система с контактами раннего действия в поворотной ручке и обмотках в обоих автоматических выключателях⁽¹⁾



Основное устройство			Вспом. устройство			Необходимые основные компоненты			
N (левое)			R (правое)			Перечисленные защитные устройства включают автоматические выключатели или переключатели. Коды заказа этих устройств см.:			
FE160/250	FG400/630	FK800/1600	FE160/250	FG400/630	FK800/1600	FE 160: стр. С.81	FE 250: стр. С.84	Можно использовать с опцией 1 или 2	
						FG 400: стр. С.93	FG 630: стр. С.95		
						FK 800: стр. С.103	FK 1250: стр. С.104	Номер по каталогу	
						FK 1600: стр. С.105		Номер для справок	
								Кол-во	
x			x			Поворотная ручка, серая, с установкой через дверцу или панель типа FE с 1 НР и 1 НЗ контактом	FENRX/5	436499	2
						Независимый расцепитель в основном устройстве	F-----	4----	1
						Расцепитель минимального напряжения во вспом. устройстве	F-----	4----	1
						Поворотная ручка, серая, с установкой через дверцу или панель типа FG с 1 НР и 1 НЗ контактом	FGNRX/5	436512	2
						Независимый расцепитель в основном устройстве	F-----	4----	1
						Расцепитель минимального напряжения во вспом. устройстве	F-----	4----	1
						Поворотная ручка, серая, с установкой через дверцу или панель типа FG с 1 НР и 1 НЗ контактом	FGNRX/5	436512	1
						Поворотная ручка, серая, с установкой через дверцу или панель типа FE с 1 НР и 1 НЗ контактом	FENRX/5	436499	1
						Независимый расцепитель в основном устройстве	F-----	4----	1
						Расцепитель минимального напряжения во вспом. устройстве	F-----	4----	1
			x		x	Поворотная ручка, серая, с установкой через дверцу или панель типа FK с 1 НР и 1 НЗ контактом	FNNRX/5	436526	2
						Независимый расцепитель в основном устройстве	F-----	4----	1
						Расцепитель минимального напряжения во вспом. устройстве	F-----	4----	1
			x		x	Поворотная ручка, серая, с установкой через дверцу или панель типа FK с 1 НР и 1 НЗ контактом	FNNRX/5	436526	1
						Поворотная ручка, серая, с установкой через дверцу или панель типа FG с 1 НР и 1 НЗ контактом	FGNRX/5	436512	1
						Независимый расцепитель в основном устройстве	F-----	4----	1
						Расцепитель минимального напряжения во вспом. устройстве	F-----	4----	1

(1) Также имеется в исполнении для трех автоматических выключателей.



Независимый расцепитель для автоматического выключателя или переключателя			
	Тип FE и FG	Тип FK	
24В перем. и пост. тока	FASHTD	430843	FNSHTD 435693
110/130В перем. и пост. тока	FASHTJ	430849	FNSHTJ 435695
220/240В перем. тока	FASHTN	430852	FNSHTN 435696
250В пост. тока			
Расцепитель минимального напряжения для автоматического выключателя или переключателя			
	Тип FE и FG	Тип FK	
24В перем. и пост. тока	FAUVRD	430861	-
24В перем. тока	-	-	FNUVR1 435698
24V пост. тока	-	-	FNUVRD 435701
110/130В перем. и пост. тока	FAUVRJ	430867	FNUVRJ 437018
220/240В перем. тока	FAUVRN	430870	-
250В пост. тока	-	-	-
230В перем. тока	-	-	FNUVR6 435699

Переключающие устройства

A

B

C

D

E

F

G

X



Механическое устройство блокировки двух авт. выключателей

Коды для заказа

A

B

C

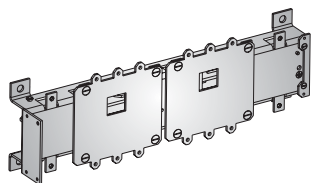
D

E

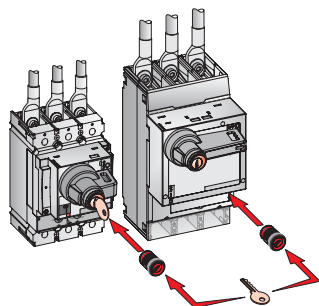
F

G

X



Основное устройство			Вспом. устройство			Необходимые компоненты	Вариант 1			
N (левое)			R (правое)				Перечисленные защитные устройства включают автоматические выключатели или переключатели. Коды заказа этих устройств см.: FE 160: стр. С.81 FG 400: стр. С.93 FK 800: стр. С.103 FK 1600: стр. С.105	FE 250: стр. С.84 FG 630: стр. С.95 FK 1250: стр. С.104	Номер по каталогу	Номер для справок
FE160/250	FG400/630	FK800/1600	FE160/250	FG400/630	FK800/1600					
x						Механическая блокировка 2 выключателей на раме FE	FE112	437001	1	
	x					Механическая блокировка 2 выключателей на раме FG	FG112	437005	1	
			x			Механическая блокировка 1 выключателя на раме FG и 1 выключателя на раме FE	FG114	437009	1	
				x		Механическая блокировка 2 выключателей на раме FK	FN112F	433416	1	
					x	Механическая блокировка 1 выключателя на раме FK и 1 выключателя на раме FG	FN114F	437016	1	



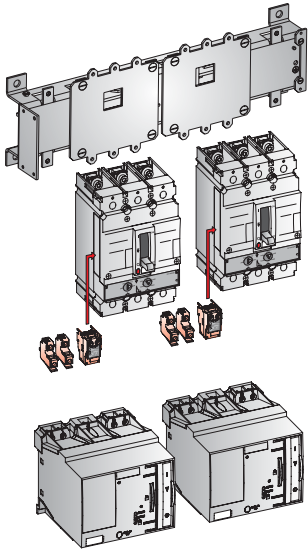
Основное устройство			Вспом. устройство			Необходимые компоненты	Вариант 2			
N (левое)			R (правое)				Перечисленные защитные устройства включают автоматические выключатели или переключатели. Коды заказа этих устройств см.: FE 160: стр. С.81 FG 400: стр. С.93 FK 800: стр. С.103 FK 1600: стр. С.105	FE 250: стр. С.84 FG 630: стр. С.95 FK 1250: стр. С.104	Номер по каталогу	Номер для справок
FE160/250	FG400/630	FK800/1600	FE160/250	FG400/630	FK800/1600					
x						Поворотная ручка, серая, с установкой через дверцу или панель типа FE Замок Ronis	FENRC/5 FA1BR --	436491 430 ---	2 2	
	x					Поворотная ручка, серая, с установкой через дверцу или панель типа FG Замок Ronis	FGNRC/5 FA1BR --	436504 430 ---	1 2	
			x			Поворотная ручка, серая, с установкой через дверцу или панель типа FE Поворотная ручка, серая, с установкой через дверцу или панель типа FG Замок Ronis	FENRC/5 FGNRC/5 FA1BR --	436491 436504 430 ---	1 1 2	
				x		Поворотная ручка, серая, с установкой через дверцу или панель типа FK Замок Ronis	FNNRC/5 FA1BR --	436517 430 ---	1 2	
					x	Поворотная ручка, серая, с установкой через дверцу или панель типа FK Поворотная ручка, серая, с установкой через дверцу или панель типа FG Замок Ronis	FNNRC/5 FGNRC/5 FA1BR --	436517 436504 430 ---	1 1 2	

Замок типа Ronis 1104 с ключом		
Замок Ronis 1104B № BC 1027	FA1BR1	430088
Замок Ronis 1104B № BC 1053	FA1BR2	430089
Замок Ronis 1104B № BC 2932	FA1BR3	430504
Замок Ronis 1104B № BC 2911	FA1BR4	430505
Замок Ronis 1104B № BC 2936	FA1BR5	430506
Замок Ronis 1104B № BC 2940	FA1BR6	430507

Только одного типа



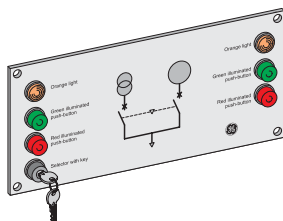
Полные комплекты устройств автоматической переналадки



Два источника питания, из которых только один может использоваться для питания сети

Основное устройство			Вспом. устройство			Необходимые основные компоненты					
N (левое)			R (правое)			Перечисленные защитные устройства включают автоматические выключатели или переключатели. Коды заказа этих устройств см.:					
FE160/250	FG400/630	FK800/1600	FE160/250	FG400/630	FK800/1600	FE 160: стр. С.81	FE 250: стр. С.84	Номер по каталогу	Номер для справок	Кол-во	
						FG 400: стр. С.93	FG 630: стр. С.95				
						FK 800: стр. С.103	FK 1250: стр. С.104				
						FK 1600: стр. С.105					
x — x			x — x			Вариант 1 Система 110В 50/60Гц со всеми необходимыми принадлежностями для двух выключателей на монтажных рамах FE – БЕЗ КОНТРОЛЛЕРА Система 220В 50/60Гц со всеми необходимыми принадлежностями для двух выключателей на монтажных рамах FE – БЕЗ КОНТРОЛЛЕРА Контроллер типа E или E plus			FEEO1J	437000	1
x — x			x — x			Вариант 2 Система 110В 50/60Гц со всеми необходимыми принадлежностями для двух выключателей на монтажных рамах FG – БЕЗ КОНТРОЛЛЕРА Система 220В 50/60Гц со всеми необходимыми принадлежностями для двух выключателей на монтажных рамах FG – БЕЗ КОНТРОЛЛЕРА Контроллер типа E или E plus			FGEO2J	437004	1
x — x			x — x			Вариант 3 Система 110В 50/60Гц со всеми необходимыми принадлежностями для 1 выключателя на раме FG + 1 выключателя на раме FE – БЕЗ КОНТРОЛЛЕРА Система 220В 50/60Гц со всеми необходимыми принадлежностями для 1 выключателя на раме FG + 1 выключателя на раме FE – БЕЗ КОНТРОЛЛЕРА Контроллер типа E или E plus			FGEO3J	437008	1
x — x			x — x			Вариант 4 Система 110В 50/60Гц со всеми необходимыми принадлежностями для двух выключателей на монтажных рамах FK – БЕЗ КОНТРОЛЛЕРА Система 220В 50/60Гц со всеми необходимыми принадлежностями для двух выключателей на монтажных рамах FK – БЕЗ КОНТРОЛЛЕРА Контроллер типа E или E plus			FKEO4J	437011	1
x — x			x — x			Вариант 5 Система 110В 50/60Гц со всеми необходимыми принадлежностями для 1 выключателя на раме FK + 1 выключателя на раме FG – БЕЗ КОНТРОЛЛЕРА Система 220В 50/60Гц со всеми необходимыми принадлежностями для 1 выключателя на раме FK + 1 выключателя на раме FG – БЕЗ КОНТРОЛЛЕРА Контроллер типа E или E plus			FKEO5J	437015	1
OFF (Выкл)			OFF (Выкл)								
ON (Вкл)			OFF (Выкл)								
OFF (Выкл)			ON (Вкл)								

Допустимые сочетания



Требуемый тип контроллера модели E ⁽¹⁾		
Контроллер 110/127В 50/60 циклов, монтажная рама FE-FG	FAECA3	436453
Контроллер 110/127В 50/60 циклов, combinations with FK frame	FNECA3	436452
Контроллер 220/240В 50/60 циклов, монтажная рама FE-FG	FAECA6	872240
Контроллер 220/240В 50/60 циклов, combinations with FK frame	FNECA6	436451
Требуемый тип контроллера модели E Plus ⁽¹⁾		
Контроллер 110/127В 50/60 циклов, монтажная рама FE-FG	FAECE3	872141
Контроллер 110/127В 50/60 циклов, combinations with FK frame	FNECE3	436450
Контроллер 220/240В 50/60 циклов, монтажная рама FE-FG	FAECE6	872140
Контроллер 220/240В 50/60 циклов, combinations with FK frame	FNECE6	436449
Контроллер модели E с мониторингом напряжения ⁽¹⁾		
Добавьте указанный код к № категории контроллера и добавьте дополнительный номер для справок.	----- M	872052

(1) Эти кат. номера относятся к описанию контроллера на английском языке. Если описание составлено на другом языке, обратитесь к нам.





Области применения



Устройства контроля остаточного тока с отдельным датчиком

RD5, RD6 и RD1D

Функция

Реле устройства контроля остаточного тока (RCD)

Релейная часть устройства контроля остаточного тока представляет собой смонтированное на DIN-рейке устройство, в состав которого входят электронные компоненты и блок настройки. После получения сигнала от датчика происходит срабатывание двух контактов.

Датчик

Датчик, установленный на путях протекания фазного тока и тока нейтрали, определяет векторную сумму токов в цепи. Когда эта сумма становится отличной от нуля, датчик направляет сигнал на подключенное реле устройства контроля остаточного тока. Соединение реле-датчик должно быть как можно более коротким, максимальное сопротивление цепи не должно превышать 300 Ом.

Если длина провода превышает 5 м или чувствительность установлена менее 0,5 А, рекомендуется применять экранированные кабели и заземлять оплетку. Аналогичные рекомендации относятся к случаям установки датчика в условиях сильных магнитных полей.

При высоких номинальных токах или высоких значениях чувствительности кабели должны быть отцентрованы относительно датчика.

Использование датчиков с завышенными характеристиками или проводов с заниженным сечением, не отцентрованных относительно датчика, может привести к неточным показаниям.

Характеристики

Реле устройства контроля остаточного тока (RCD)

- Соответствует требованиям стандартов EN 50082 и EN 60730
- Для синусоидальных и пульсирующих утечек на землю
- Кнопка тестирования и кнопка сброса (очистки памяти)
- Непрерывно горящие светодиоды работы (зеленый) и переключения (красный)
- Временная задержка во времени (кроме 30 мА), регулируемая с помощью потенциометра
- Два выходных контакта, один беспотенциальный
- Функция автоматической проверки комбинации реле и датчика
- Срабатывание реле в случае отсоединения датчика
- Съёмная клеммная колодка
- Ширина: 3 модуля по 18 мм
- При монтаже в модульных корпусах устанавливается на DIN-рейке

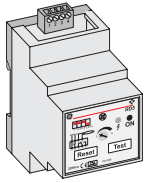
Датчик

- Точность: 3/10 000 значения фазного тока (тип ТТО 1/10 000)
- Частота: 4–400 Гц
- Клеммы с уплотняемыми крышками
- Для применения с реле RD1D, RD5 и RD6, как описано в настоящем документе. Для применения с реле повторного включения RRC1 и RRC2 (см. дополнительную документацию)

	RD5	RD6	RD1D
Рабочее напряжение	110; 220; 380/400В 50/60Гц ±15%	110; 220; 380/400В 50/60Гц ±15%	110; 220; 380/400В 50/60Гц ±15%
Потребляемая мощность	2.5ВА	2.5ВА	2.5ВА
Настройки чувствительности	0.03 ; 0.3 ; 0.5 ; 1А	0.2 ; 0.5 ; 2 ; 5А	0,01–5А с шагом 10мА
Способ задания настроек	Dir-переключатели	Dir-переключатели	Цифровая система с ЖКД-дисплеем
Частота	50/60Гц	50/60Гц	50/60Гц
Регулируемая задержка по времени ⁽¹⁾	0–1сек.	0,5–5сек.	0–3 сек. с шагом 50мс
Время переключения при токе 30мА	1 x IdN < 50мс – 5 x Idn < 35мс	1 x IdN < 50мс – 5 x Idn < 35мс	1 x IdN < 50мс – 5 x Idn < 35мс
Порог переключения	75 % от установленного значения чувствительности	75 % от установленного значения чувствительности	75 % от установленного значения чувствительности
Предварительный сигнал тревоги при значении 50% от установленной величины	----	----	Возможность настройки характеристик контактов при 50% Idn
Характеристики контактов	5А / 230В	5А / 230В	5А / 230ВВ
Рабочая температура	-20 до + 50°C	-20 до + 50°C	-20 до + 50°C
Характеристики клемм	2.5мм ² ; съёмная клеммная колодка	2.5мм ² ; съёмная клеммная колодка	2.5мм ² ; съёмная клеммная колодка

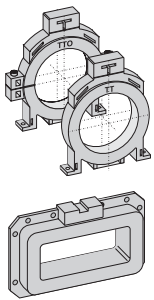
(1) Временные настройки ВСЕГДА отключены, когда выбран ток 30 мА.

Дифференциальные реле серии RD



	Идп	Рабочее напряжение		Кол-во модулей	Номер по каталогу	Номер для справок	Кол-во в упаковке
RD5	0.03 ... 1A	110В перем. тока	0-1сек.	3	RD5110	704175	1
	0.03 ... 1A	220/230В перем. тока	0-1сек.	3	RD5220	704169	1
	0.03 ... 1A	380/400В перем. тока	0-1сек.	3	RD5380	704176	1
RD6	0.2 ... 5A	110В перем. тока	0.5-5сек.	3	RD6110	704178	1
	0.2 ... 5A	220/230В перем. тока	0.5-5сек.	3	RD6220	704177	1
	0.2 ... 5A	380/400В перем. тока	0.5-5сек.	3	RD6380	704179	1
RD1D	0.01 ... 5A	110В перем. тока	0-3сек.	3	RD1D110	872225	1
	0.01 ... 5A	220/230В перем. тока	0-3сек.	3	RD1D220	872224	1
	0.01 ... 5A	380/400В перем. тока	0-3сек.	3	RD1D380	872226	1

Датчик

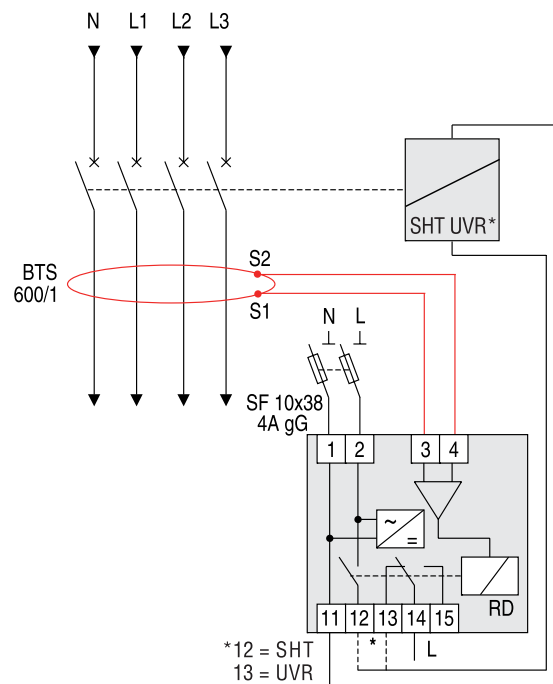


Закрытая модель, внутренний диаметр 22мм, suitable for DIN rail mounting	TTD22	560090	1
Закрытая модель, внутренний диаметр 35мм	TT35	560091	1
Закрытая модель, внутренний диаметр 60мм	TT60	560092	1
Закрытая модель, внутренний диаметр 80мм	TT80	560093	1
Закрытая модель, внутренний диаметр 110мм	TT110	560094	1
Закрытая модель, внутренний диаметр 160мм	TT160	560095	1
Закрытая модель, внутренний диаметр 210мм	TT210	560096	1
Открытая/разъемная модель, внутренний диаметр 110мм	TTO110	560097	1
Открытая/разъемная модель, внутренний диаметр 210мм	TTO210	560098	1
Закрытая модель с отверстием прямоугольного сечения 75x105мм	BTR175	704154	1
Закрытая модель с отверстием прямоугольного сечения 115x305мм	BTR305	704155	1
Закрытая модель с отверстием прямоугольного сечения 130x350мм	BTR350	704156	1

Принадлежности

Комплект для монтажа проходной панели и дверцы для реле с направляющей DIN, установки оборудования и фланца на двери.	RDFR	872227	1
---	------	--------	---

Принципиальная электрическая схема



Термомагнитные и только магнитные расцепители

- B.2 Монтажная рама: LTM, LTMD, GTM, Mag Break™
 B.6 Монтажная рама: LTM, LTMD, GTM, Mag Break™

Электронные расцепители

- B.11 Автоматические выключатели FE160 и FE250 типа SMR1
 B.14 Автоматические выключатели FG400 и FG630 типа SMR1
 B.19 Автоматические выключатели FG400 и FG630 типа SMR2
 B.20 Автоматические выключатели FG400 и FG630 типа SMR2 - модули
 B.24 Автоматические выключатели FK800, FK1250 и FK1600 типов SMR1e, s, g
 B.28 Электронные расцепители – принадлежности
 B.29 Расцепители – обзор

Автоматический выключатель

Коды для заказа

Расцепительные устройства

Компоненты и принадлежности

Технические характеристики

Руководство по применению

Электромонтажные схемы

Габаритные размеры

Указатель кодов

A

B

C

D

E

F

G

X

ЖИТЕСЬ НА НАС



Термомагнитные расцепители

Монтажная рама FD

Автоматические выключатели **Record Plus™** предназначены для отключения и коммутации низковольтных распределительных цепей, а также для защиты проводников, оборудования и устройств, подключенных к этим цепям.

Монтажная рама типоразмера FD предназначена для использования электромеханических расцепителей. К таким расцепителям относятся типовые термомагнитные устройства, которые обеспечивают защиту от перегрузок (тепловые) и коротких замыканий (магнитные). Выключатель может быть также оснащен только магнитным расцепите-

лем **Mag Break™**, обеспечивающим защиту от коротких замыканий. При разработке расцепителей учитывались все потребности и пожелания пользователей. Все номинальные характеристики расцепителей указаны в амперах. Для предотвращения несанкционированного изменения настроек каждый расцепитель комплектуется прозрачной пломбируемой крышкой.

Все устройства выпускаются в трех- и четырехполюсных исполнениях (в двухполюсном – по запросу) и поставляются в нескольких подвариантах, компоновка которых определяется их областью применения.

Расцепитель представляет собой невзаимозаменяемый встроенный элемент автоматического выключателя. В наличии имеются следующие модели:

LTM (термомагнитное устройство защиты линий)

(подтип FD...TF)

Устанавливаются в автоматические выключатели типа Concise (FD63/160C) и Effective (FD63/160E).

Не имеет функции установки тепловой уставки, а ток магнитного расцепления установлен равным $10 \times I_n$ ⁽¹⁾

Предназначены для защиты нагрузок общего назначения.

LTM (термомагнитное устройство защиты линий)

(подтип FD...TC и TE)

Устанавливаются в автоматические выключатели типа Concise (FD63/160C) и Effective (FD63/160E).

Настройка уставки теплового отключения: 0,8–1 крат, а ток магнитного расцепления установлен равным $10 I_n$ от выбранного номинального тока. Предназначены для защиты нагрузок общего назначения.

LTMd (селективное термомагнитное устройство защиты линий)

(подтип FD...TD)

Устанавливаются в автоматические выключатели типа FD63/160S, N, H и L.

Данный расцепитель обеспечивает избирательность в отношении расположенных за ним устройств, таких как выключатели основных цепей ElfaPlus и пускатели электродвигателей Surion. Настройка теплового узла: 0,8–1 раз, ток магнитного расцепления установлен равным $10 I_n$ x выбранный номинальный ток.

Предназначены для селективной защиты нагрузок общего назначения.

GTM (термомагнитное устройство защиты генератора)

(подтип FD...TG)

Устанавливаются в автоматические выключатели типа FD63/160N и H. Предназначены для защиты генераторов или длинных кабельных трасс, где требуется низкий электромагнитный порог срабатывания. Уставка теплового отключения: 0,8–1 крат, а ток магнитного расцепления установлен равным 4- или 5-кратному значению выбранного номинального тока.

(1) Тип 160A 8x

Mag Break™ (только магнитное устройство защиты)

(подтип FD...MO)

Устанавливаются в автоматические выключатели типа FD63/160N, H и L. Данный расцепитель предназначен только для защиты от коротких замыканий, а в некоторых специальных случаях совместно с контактором и термореле – для защиты электродвигателей (стандарт EN 60947-4).

Имеется возможность задания электромагнитного порога отключения в пределах 10–15 x I_n .

Y (неавтоматическое устройство защиты – разъединитель)

Устройство выпускается в исполнениях с номинальным током 63 и 160А. Оно не имеет каких-либо защитных элементов.

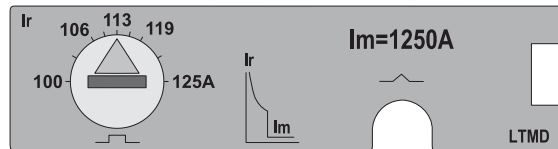
Выполнено в виде разъединителя.



Автоматические выключатели FD63/160 – обзор расцепителей

Монтажная рама FD				Обзор расцепителей										
Тип	Подтип	Применимые типы автоматических выключателей		In [A]	Тепловая настройка Ir		Магнитная настройка Im		Защита нейтрали					
					диапазон срабатыв. 1.05 ÷ 1.3 Ir		диапазон срабатыв. ± 20% Im		4P4T	4P 3.5T	4P3T			
					мин. [A]	макс. [A]	фикс. [A]							
LTM	F.D	C	E	16	Ir = In	16	10 x In	160	=Ir					
				20		20		200						
				25		25		250						
				32		32		320						
				40		40		400						
				50		50		500						
				63		63		630						
				80		80		800						
				100		100		1000						
				125		125		1250						
				160		160		1280						
LTM	C.D E.D.	C	E	16	Ir = 0.8÷1In	12.8	10 x In	160	=Ir					
				20		16		200						
				25		20		250						
				32		25.6		320						
				40		32		400						
				50		40		500						
				63		50.4		630						
				80		64		800						
				100		80		1000						
				125		100		1250						
				160		128		1280						
LTMD	D.D	S	N	H	L	Ir = 0.8÷1In	10 x In	=Ir		не защищено (1)				
											16	12.8	16	160
											20	16	20	200
											25	20	25	250
											32	25.6	32	320
											40	32	40	400
											50	40	50	500
											63	50.4	63	630
											80	64	80	800
											100	80	100	1000
											125	100	125	1250
160	128	160	1280											
GTM	G.D		N	H		Ir = 0.8÷1In	5 x In	=Ir		не защищено				
											25	20	25	125
											32	25.6	32	160
											40	32	40	160
											50	40	50	200
											63	50.4	63	252
											80	64	80	320
											100	80	100	400
Mag. Break™			N	H	L	Защита отсутствует	Регулируется 10÷15In	=Ir		не защищено				
											3	35	52.5	640
											7	70	105	
											12.5	125	187.5	
											20	200	300	
											30	300	450	
Y		Y				Защита отсутствует		=Ir						
											63	500	750	
											160	1000	1500	

(1) Не предусмотрен в исполнении типа S.



На рисунке показано устройство типа LTMD.

Монтажная рама FD

A

B

C

D

E

F

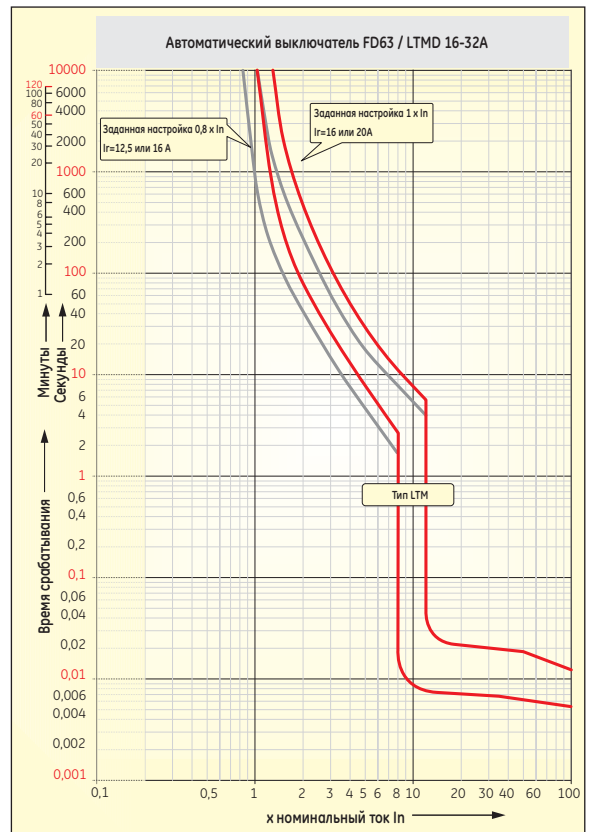
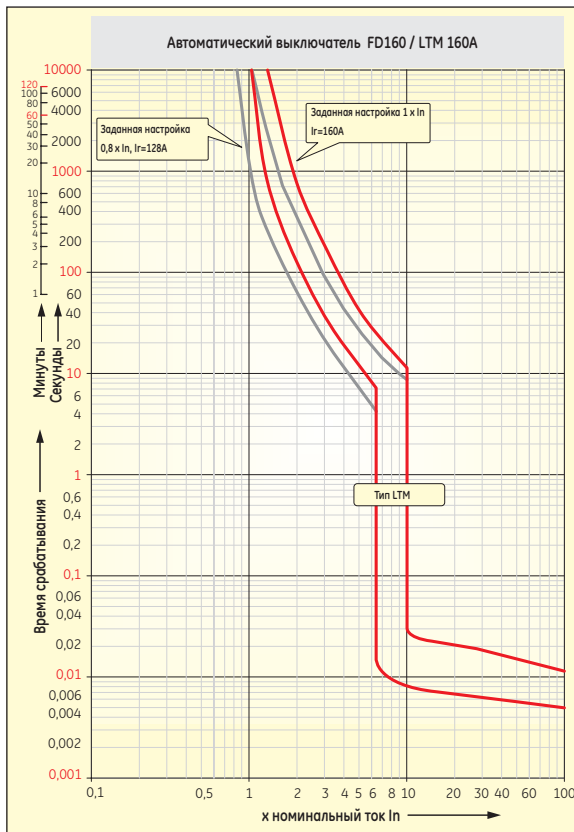
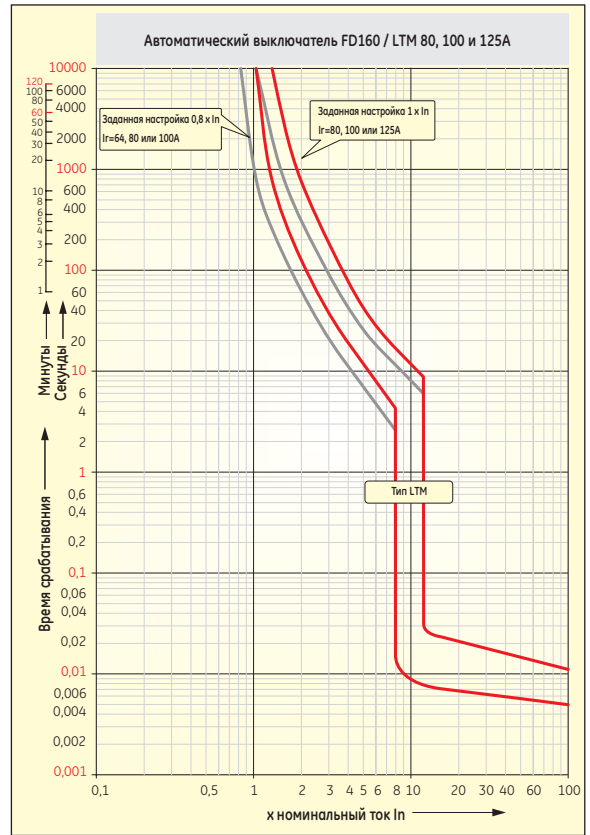
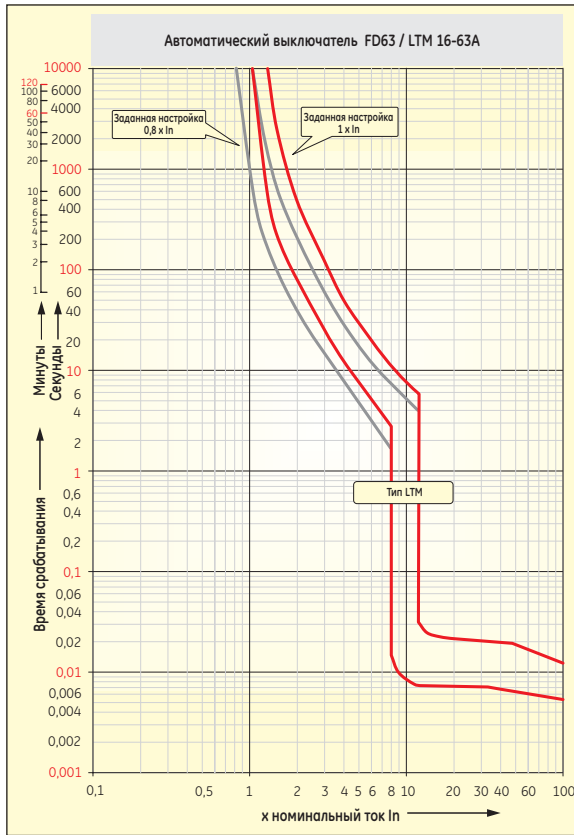
G

X



Токовременные характеристики

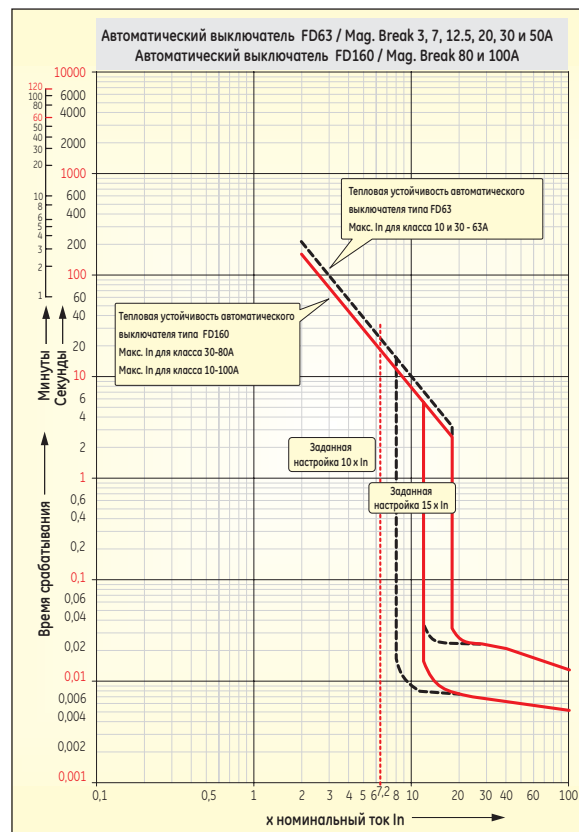
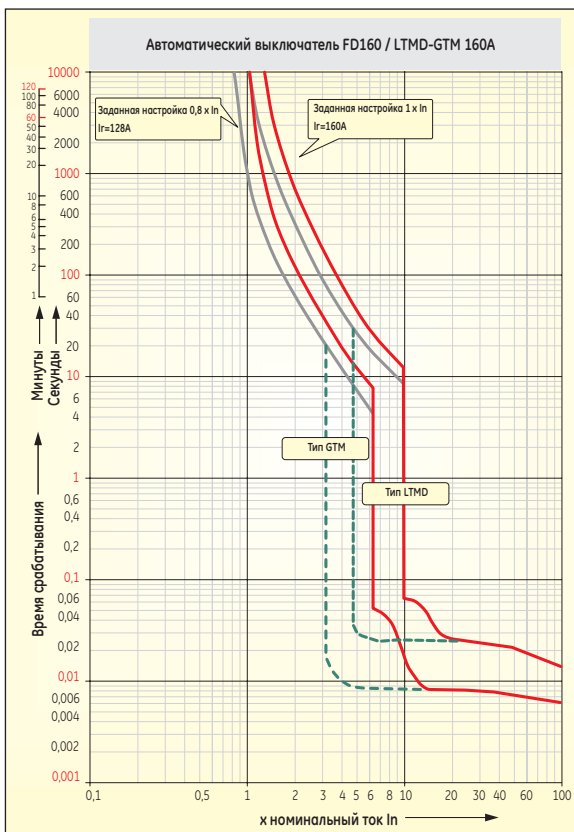
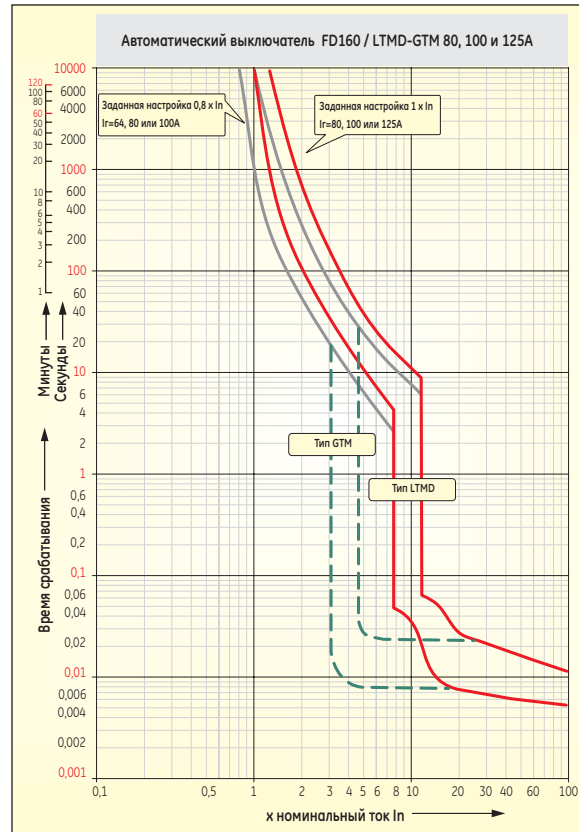
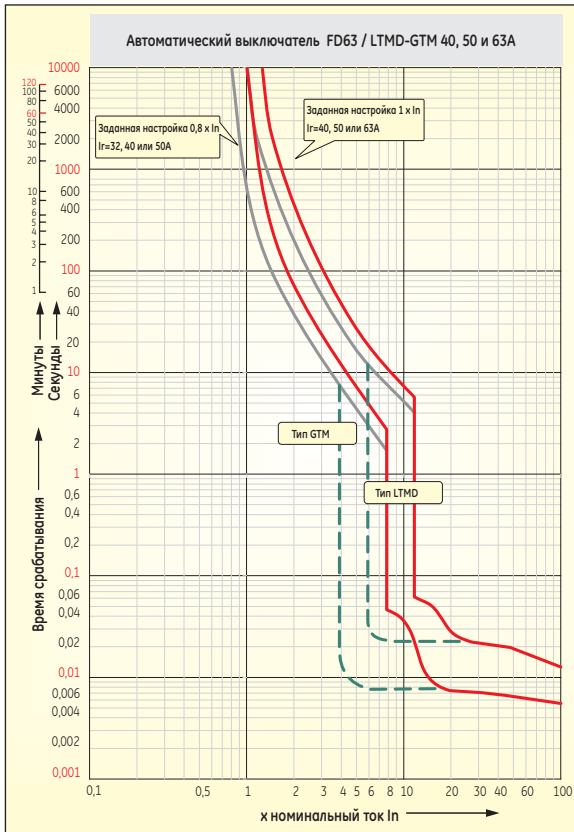
Монтажная рама FD



Токовременные характеристики приведены для холодного состояния.
Для устройств с фиксированными тепловыми настройками (FD...TF) характеристики относятся к настройке 1x In.



Токовременные характеристики



Токовременные характеристики приведены для холодного состояния.
Для устройств с фиксированными тепловыми настройками (FD...TF) характеристики относятся к настройке 1x In.



Терромагнитные расцепители

Монтажная рама FE

Выключатель состоит из монтажной рамы и взаимозаменяемого расцепителя. Взаимозаменяемым также является вариант с электронным расцепителем и неавтоматическим шинным разъединителем. Расцепители монтажной рамы типоразмера FE позволяют дифференцировать перегрузку и короткое замыкание и оснащены индикаторными флажками (указателями). Такая система, запатентованная компанией GE, снижает время

незапланированного простоя, позволяя идентифицировать повреждение, связанное с перегрузкой, и в соответствии с требованиями стандартов HD 384 немедленно выполнить повторное включение после случая перегрузки. Каждый расцепитель оснащен блокировкой защиты, которая не позволит кому-либо вставить устройство, рассчитанное на 200 или 250А, в раму на 160А.

В наличии имеются следующие модели:

LTM (терромагнитное устройство защиты линий)

(подтип FE...TA)

Применяется с автоматическими выключателями типов FE160N, N и L и FE250V, N, H и L.

Настройка тепловой уставки: 0,8–1 крат, а ток магнитного расцепления установлен равным 5–10-кратному значению выбранного номинального тока.

Предназначены для защиты нагрузок общего назначения.

LTMD (селективное терромагнитное устройство защиты)

(подтип FE...TD)

Применяется с автоматическими выключателями типов FE160N, N и L и FE250N, H и L.

Данный расцепитель обеспечивает избирательность в отношении расположенных за ним устройств, таких как выключатели основных цепей ElfaPlus, автоматические выключатели FD63/160 и пускатели электродвигателей Surion. Предназначены для защиты нагрузок общего назначения.

GTM (терромагнитное устройство защиты генератора)

(подтип FE...TG)

Применяется с автоматическими выключателями типов FE160N, N и L и FE250N, H и L.

Настройка тепловой уставки: 0,8–1 крат, ток магнитного расцепления установлен равным 3–5-кратному значению выбранного номинального тока.

Предназначен для защиты генераторов или длинных кабельных трасс, где требуется низкий электромагнитный порог.

Mag Break™ (только магнитное устройство защиты)

(подтип FE...MO)

Применяется с автоматическими выключателями типов FE160N, N и L и FE250N, H и L.

Данный расцепитель предназначен только для защиты от коротких замыканий, а в некоторых специальных случаях совместно с контактором и термореле – для защиты электродвигателей (стандарт EN 60947-4).

Имеется возможность задания электромагнитного порога в пределах 10–15 x In.

Y (неавтоматическое устройство защиты – разъединитель)

«Пассивное» расцепительное устройство, применяемое в выключателях с номинальным током 160 и 250А.

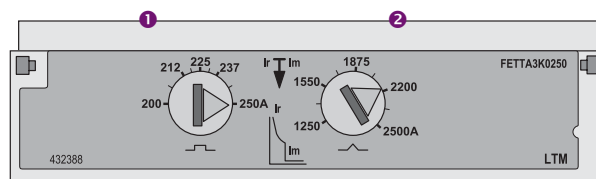
Не имеет каких-либо защитных элементов.

Выполнен в виде разъединителя.

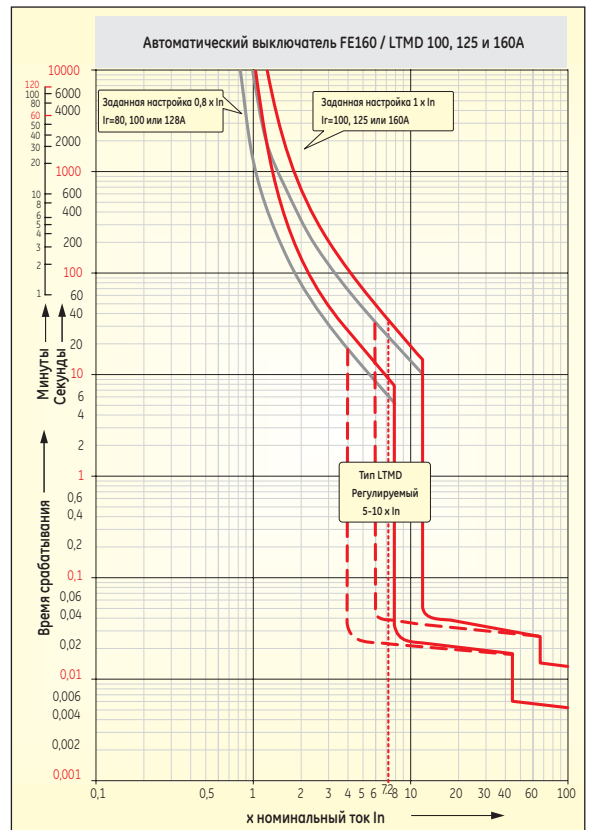
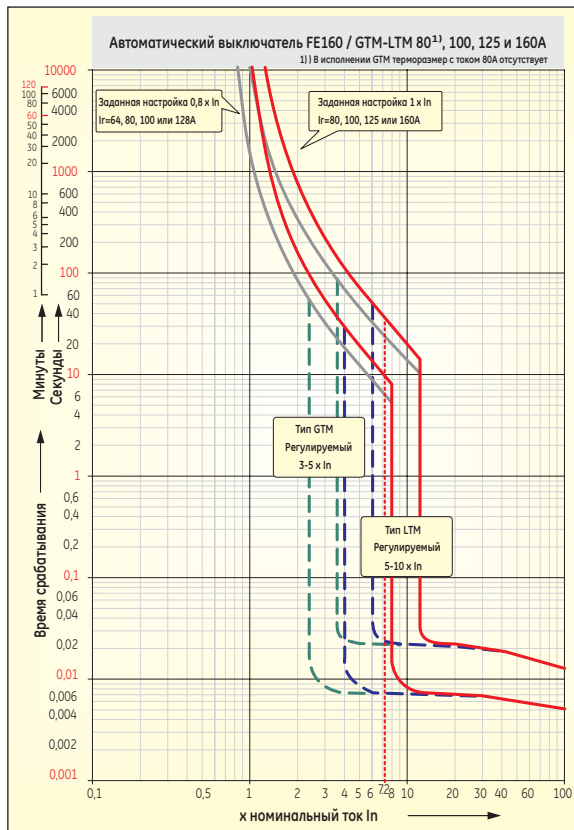
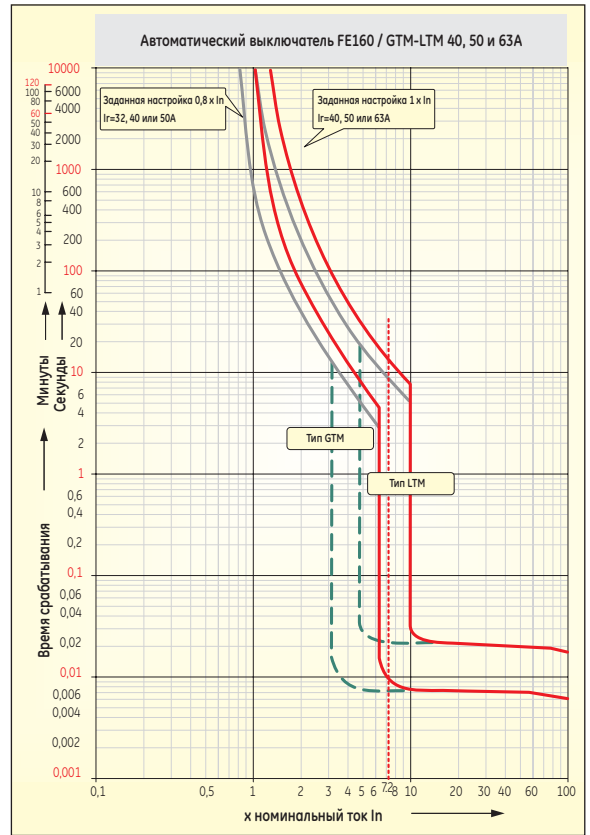
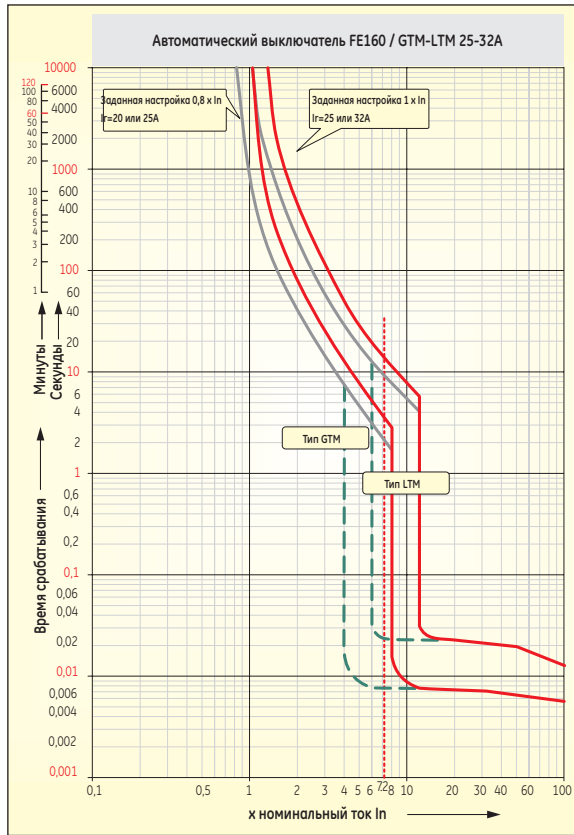


Автоматические выключатели FE160 и FE250 – обзор расцепительных устройств (электро механических)

Монтажная рама FE					Обзор электро механических расцепителей							
Тип	Подтип	Применимые типы автоматических выключателей			In [A]	Тепловая настройка Ir		Магнитная настройка Im		Защита нейтрали		
						диапазон срабатыв. 1.05 ÷ 1.3 Ir		диапазон срабатыв. ± 20% Im		4P4T	4P 3.5T	4P3T
						мин. [A]	макс. [A]	мин. [A]	макс. [A]			
LTM	A.E	N	H	L	FE160	25	20	25	Фиксированный 8 x In	200	=Ir	не защищено
						32	26	32		256	=Ir	
						40	32	40		320	=Ir	
						50	40	50		400	=Ir	
						63	50	63		504	=Ir	
						80	64	80		400	800	
		100	80	100	500	1000	=Ir					
		125	100	125	625	1250	=Ir					
		160	128	160	800	1600	=Ir					
		125	100	125	625	1250	=Ir					
		160	128	160	800	1600	=Ir					
		200	160	200	1000	2000	=Ir					
250	200	250	1250	2500	=Ir							
LTMD	D.E	N	H	L	FE160	100	80	100	Регулируемый	500	1000	=Ir
						125	100	125	Регулируемый	625	1250	=Ir
						160	128	160	5-10 In	800	1600	=Ir
						125	100	125	Регулируемый	625	1250	=Ir
						160	128	160	Регулируемый	800	1600	=Ir
						200	160	200	5-10 In	1000	2000	=Ir
250	200	250	1250	2500	=Ir							
GTM	G.E	N	H	L	FE160	40	32	40	Фиксированный 4 x In	160	=Ir	не защищено
						50	40	50		200	=Ir	
						63	50	63		252	=Ir	
						100	80	100		400	=Ir	
						125	100	125		375	625	
					160	128	160	480	800	=Ir		
					125	100	125	Регулируемый	375	625	=Ir	
					160	128	160	Регулируемый	480	800	=Ir	
					200	160	200	3-5 In	600	1000	=Ir	
					250	200	250	750	1250	=Ir		
Mag. Break™		N	H	L	FE160	3.5	Защита отсутствует		Регулируемый	24.5	52.5	не защищено
						7	49	105				
						12.5	87.5	188				
						20	140	300				
						30	210	450				
						50	500	750				
					80	800	1200					
					100	1000	1500					
					125	1250	1875					
					160	1600	2400					
					200	2000	3000					
					250	2500	3750					
Y		Y			FE160	Защита отсутствует						
					FE250	Защита отсутствует						

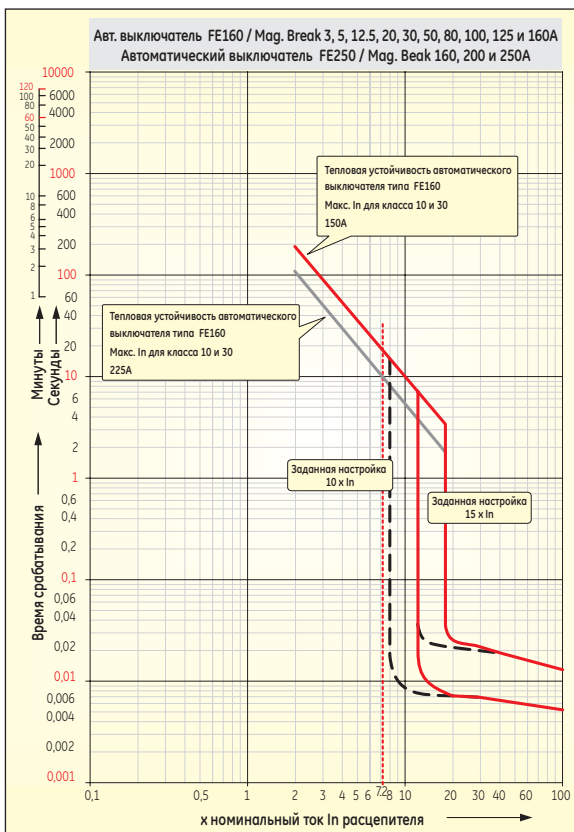
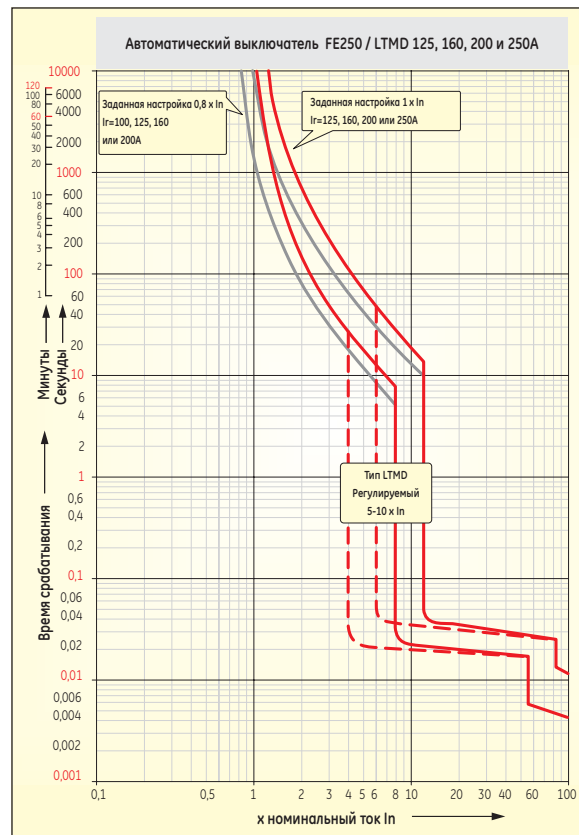
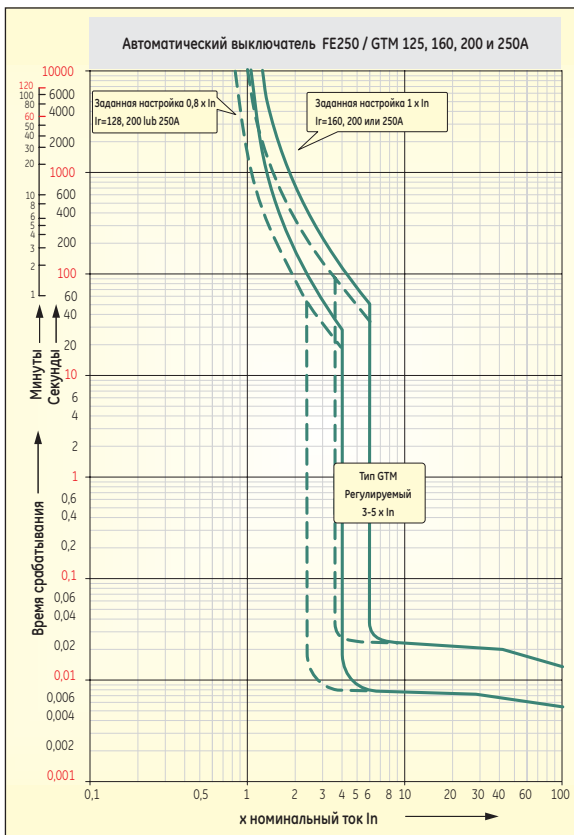


На рисунке показано устройство типа LTMD.



Токовременные характеристики приведены для холодного состояния.

Токовременные характеристики



Токовременные характеристики приведены для холодного состояния.

Электронные расцепители

Серия SMR

Электронные расцепители с расширенными функциями защиты и широкими диапазонами настроек представляют собой стандартные защитные устройства для рам типоразмеров FG400, FG630, FK800, FK1250 и FK1600. Монтажная рама FE может быть укомплектована взаимозаменяемыми расцепителями, электронными или электромеханическими. Каждое электронное устройство разработано с учетом всех особых ситуаций и аномалий, характерных для современных распределительных сетей низкого

напряжения, и тщательно протестировано на работоспособность в условиях гармонических токов, электромагнитных полей, бросков тока и напряжения. Это защищает от таких нежелательных явлений, как неточное измерение величины тока и ложные отключения. Устройства этой серии нашли широкое применение в различных типах автоматических выключателей: SMR1 – в рамках типоразмеров FE и FG; SMR2 – в рамках типоразмера FG; SMR1e, 1s и 1g – в рамках типоразмера FK.

SMR1

Расцепители типа SMR1 имеются для всех рам типоразмеров FE и FG. Это устройство выполняет две основные защитные функции. Первая – это долговременная защита (LT) или защита от перегрузки с двумя временными зонами, выбираемыми в соответствии с характеристиками электродвигателей или кабелей и диапазоном пользовательских настроек. При выборе на устройстве режима защиты электродвигателя активизируется функция защиты от обрыва фаз, которая размыкает выключатель, когда разность между током в однофазной линии и средним значением тока во всех трех фазах упадет ниже 20%. Вторая функция – кратковременная защита – осуществляет защиту от коротких замыканий, устанавливаемый ток срабатывания составляет 2–13¹⁾ x выбранный ток для режима LT-защиты.



Этот легко регулируемый расцепитель оснащен системой предварительной сигнализации режима LT, которая состоит из светодиодного индикатора на передней панели расцепителя и электронного контакта. Перед срабатыванием расцепителя выключателя светодиод сначала начинает мигать (при токе примерно $0,95 \times I_r$). Когда ток через автоматический выключатель достигнет значения примерно $1,05 \times I_r$, светодиод прекращает мигать и начинает гореть постоянно. Электронный контакт замыкается. Это происходит непосредственно перед срабатыванием автоматического выключателя и отключением питания. Этот электронный сигнал можно направить на внешний модуль LT, который преобразует его в сигнал для управления внешним реле. (Модуль LT представляет собой модульное устройство, установленное на направляющей DIN.)

Все расцепители типа SMR 1 имеют встроенный датчик температуры, который отключает автоматический выключатель при температуре свыше 90°C.

Для предотвращения несанкционированного изменения настроек автоматического выключателя каждый расцепитель SMR1 комплектуется прозрачной пломбируемой крышкой. Устройства для монтажных рам типоразмера FE заключаются в единый корпус, включающий датчики тока, они полностью взаимозаменяемы с альтернативным электромеханическим устройством. Устройства для монтажных рам типоразмера FG поставляются в виде электронных модулей (датчики тока поставляются с автоматическим выключателем).

Цветовой код датчика	
FE	25A
	63A
	125A
FG400	160A
	250A
	350A
	400A
FG630	400A
	500A
	630A

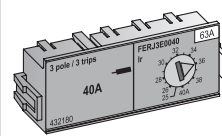
В SMR 1 используются калиброванные предохранители, позволяющие гибко выбрать необходимый номинальный ток, защищаемые полюса или диапазон защиты. Устройства поставляются в двух исполнениях, регулируемые и переключаемые. Система цветовой кодировки и механическая блокировка предотвращают установку неподходящего калиброванного предохранителя в расцепитель (с определенным количеством полюсов и номинальным током).

Устройство поставляется с катушкой электронного исполнительного устройства, которая вставляется в нишу в корпусе автоматического выключателя и подключается к расцепителю. Без установленной и подключенной катушки исполнительного механизма автоматический выключатель не работает. Для проверки правильности работы такой комбинации приборов специально предусмотрено простое контрольное устройство.

Мы настоятельно рекомендуем пользоваться этим контрольным устройством.

Регулируемый калиброванный предохранитель

Специально предназначен для защиты линий в диапазоне 0,625–1-кратного номинала предохранителя по 16 контрольным точкам. Параметры на устройствах задаются в величинах электрического тока, что обеспечивает простоту настройки.

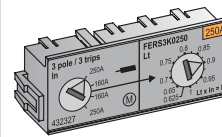


Расцепитель каждого типоразмера может быть оснащен любым из двух возможных типов регулируемых калиброванных предохранителей.

Для 4-полюсных расцепителей калиброванные предохранители выполнены в 3- и 4-полюсных защищенных версиях с возможностью выбора номинального тока в нейтрали между значениями фазного тока 50 и 100%.

Переключаемый калиброванный предохранитель

Позволяет выбрать функцию либо защиты линии, либо защиты электродвигателя по классу 10²⁾. Устройство оснащено двумя установочными рукоятками: одна для выбора требуемого номинального значения и диапазона, а другая – для задания определенного значения тока. Значение тока кратно выбранной номинальной величине и устанавливается в диапазоне 0,4–1 x значение для расцепителя выбранного типоразмера по 32 контрольным точкам. Расцепитель каждого типоразмера имеет один переключаемый калиброванный предохранитель. Для 4-полюсных



расцепителей калиброванные предохранители выполнены в 3- и 4-полюсных защитных версиях с возможностью выбора номинального тока в нейтрали между значениями фазного тока 50 и 100%.

(1) Некоторые устройства типа FG характеризуются суженным диапазоном значений ST.
(2) В соответствии со стандартом IEC EN 60947-4-1.

Автоматические выключатели FE160 и FE250 типа SMR1

Эти расцепители выпускаются в 10 различных версиях, в зависимости от номинального тока рамы и частоты в сети.

Рама FE 160 с частотой в сети 50/60Гц: 25, 63, 125 и 160А

Рама FE250 с частотой в сети 50/60Гц: 125, 160 и 250А

Варианты для сетей с частотой 400Гц (поставляются по запросу): FE160 – 125 и 160А, FE 250 – 250А

Расцепители должны быть оснащены калиброванным предохранителем для установки номинального тока и настроек устройства защиты. Цветовой код и механическая блокировка предназначены

для предотвращения неправильной комбинации электронных расцепителей и калиброванных предохранителей. В исполнениях для сетей с частотой 50/60 и 400Гц используются одни и те же калиброванные предохранители. Если в автоматическом выключателе отсутствует калиброванный предохранитель, все защитные функции остаются работоспособными, но при пониженном номинальном токе (15–20 % от выбранного номинального тока расцепителя). Для областей применения, в которых не требуется защита от перегрузки, выпускается версия с отключенной защитой LT.

Автоматические выключатели FE 160 и FE 250 – обзор электронных расцепителей

Монтажная рама FE				Обзор электронных расцепителей								
	N	H	L	In*	LT		ST		Защита нейтрали			
					диапазон срабатыв. 1.05-1.2 Ir		диапазон срабатыв. ± 20% Im					
					Значение Ir	мин. [A]	макс. [A]	Значение Im	мин. [A]	макс. [A]	4P4R	4P 3.5T
SMR1 + регулируемый калиброванный предохранитель	N	H	L	FE160	16	10	16	20	208	=Ir		не защищено
					25	16	25	32	325	=Ir		
					40	25	40	50	520	=Ir		
					63	40	63	79	819	=Ir	=Ir/2	
					80	50	80	101	1040	=Ir	=Ir/2	
				125	80	125	160	1625	=Ir	=Ir/2		
				100	63	100	126	1300	=Ir	=Ir/2		
				160	100	160	200	2080	=Ir	=Ir/2		
				80	50	80	79	819	=Ir	=Ir/2		
				125	63	125	126	1625	=Ir	=Ir/2		
100	80	100	160	1300	=Ir	=Ir/2						
160	100	160	200	2080	=Ir	=Ir/2						
160	100	160	200	2080	=Ir	=Ir/2						
250	160	250	320	3250	=Ir	=Ir/2						
SMR1 + переключаемый калиброванный предохранитель	N	H	L	FE160	25	10	25	20	325	=Ir		не защищено
					63	25	63	50	819	=Ir	=Ir/2	
					125	50	125	100	1625	=Ir	=Ir/2	
					160	64	160	128	2080	=Ir	=Ir/2	
					125	50	125	100	1625	=Ir	=Ir/2	
				160	64	160	128	2080	=Ir	=Ir/2		
				250	100	250	200	3250	=Ir	=Ir/2		
				125	80	125	100	1625	=Ir	=Ir/2		
				160	100	160	128	2080	=Ir	=Ir/2		
				250	160	250	200	3250	=Ir	=Ir/2		

* Цветовой код обозначает, какие калиброванные предохранители можно использовать, когда при переключении в режим защиты электродвигателя активизируется функция защиты от обрыва фазы.

Временные зоны	1.5 x Ir	7.2 x Ir
Устройство защиты линии	65 - 95с	2.0 - 3.0с
Устройство защиты электродвигателя	200 - 300с	6.4 - 9.6с

Порядок настройки устройства

Выбор калиброванного предохранителя определяет диапазон настроек длительной защиты (LT) и способ его регулировки.

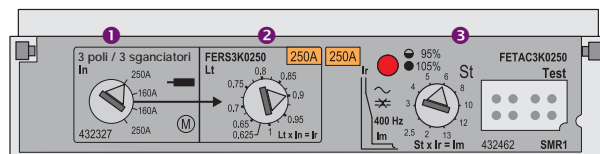
Настройка диапазона LT при использовании регулируемого калиброванного предохранителя

ОС помощью одного 16-позиционного поворотного переключателя можно выбрать значение тока (Ir) в диапазоне 0,625–1 от установленного номинального значения (в амперах).

Настройка диапазона LT при использовании переключаемого калиброванного предохранителя

С помощью одного поворотного переключателя можно установить диапазон защиты (линий по классу 5 или электродвигателей по классу 10) и номинальное значение тока (2 значения тока, равные 0,625- и 1-кратному номинальному току расцепителя) – для номинального тока приведенного на рисунке расцепителя в 250А эти значения равны 160А или 250А. С помощью второго 16-позиционного поворотного переключателя можно выбрать значение тока (Ir) кратным выбранному номинальному току. Совместно эти два поворотных переключателя перекрывают диапазон значений 0,4–1 от номинального тока расцепителя с 32 контрольными точками.

Не допускается применение для защиты линии.



Настройка значений ST (кратковременная перегрузка) или Im
Эта настройка задается кратной заданному значению длительной защиты по току (LT) в диапазоне 2–13 от этого значения с 10 контрольными точками.

Пример

Устройство защиты линий; требуемая настройка защиты от перегрузки или длительной защиты (LT) равна 120А, настройка защиты от короткого замыкания или кратковременной защиты (ST) равна 8 x номинальный ток длительной защиты (LT).

Устройство SMR1 с номинальным током 250А + переключаемый калиброванный предохранитель на 250А.

Настройка LT:..... поворотный переключатель 1 установлен в режим защиты линий на ток 160А

..... поворотный переключатель 1 установлен в положение 0,75 (0,75 x 160 = 120А)

Настройка ST:..... поворотный переключатель 3 установлен в положение 8 x (= 8 x 120)

Устройство SMR1 с номинальным током 250А + регулируемый калиброванный предохранитель на 160А.

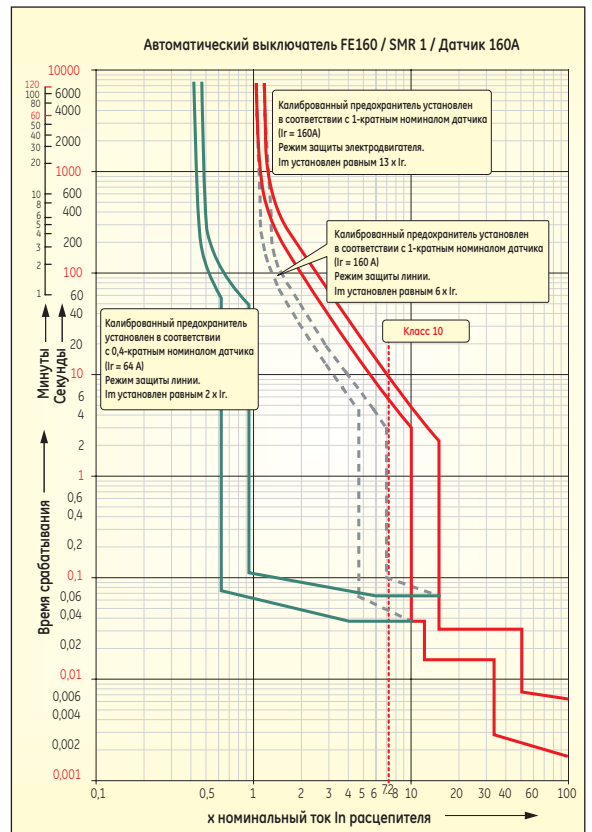
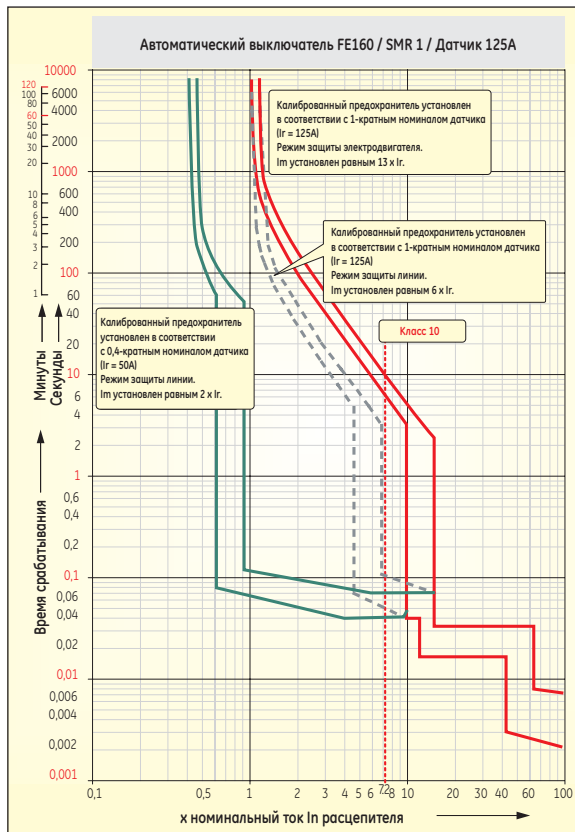
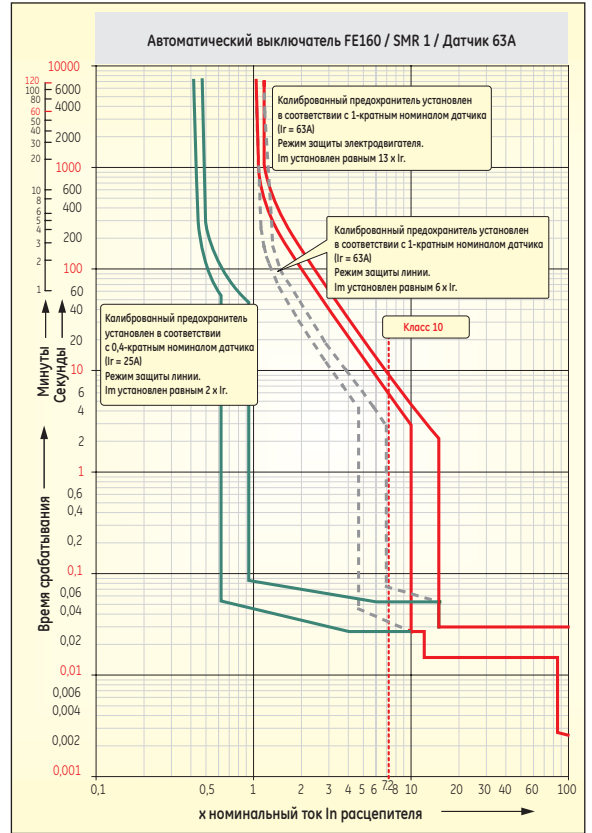
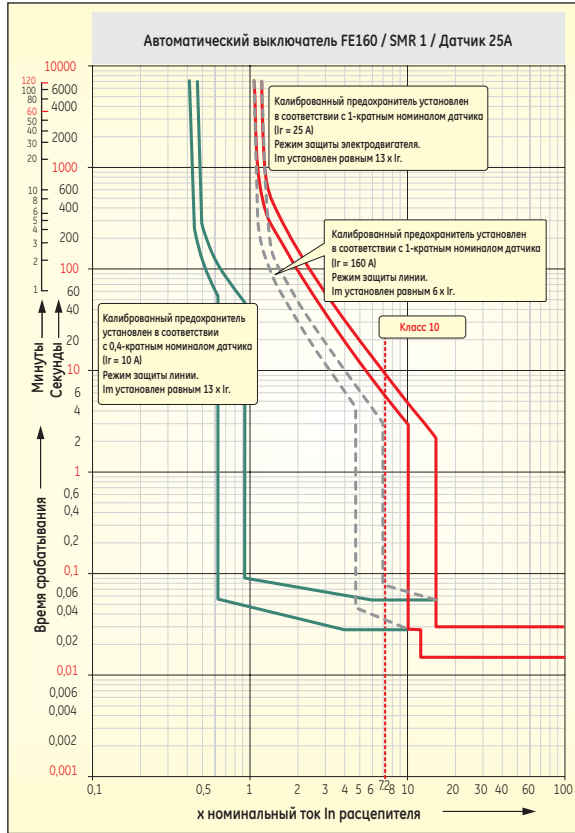
Настройка LT:..... поворотный переключатель 2 установлен на значение 120 (значение на шкале)

Настройка ST:..... поворотный переключатель 3 установлен в положение 8 x (= 8 x 120)

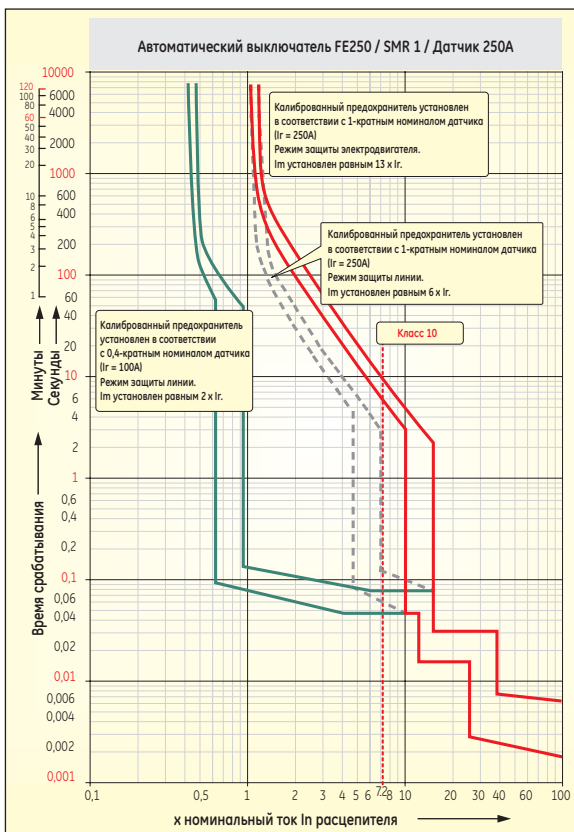
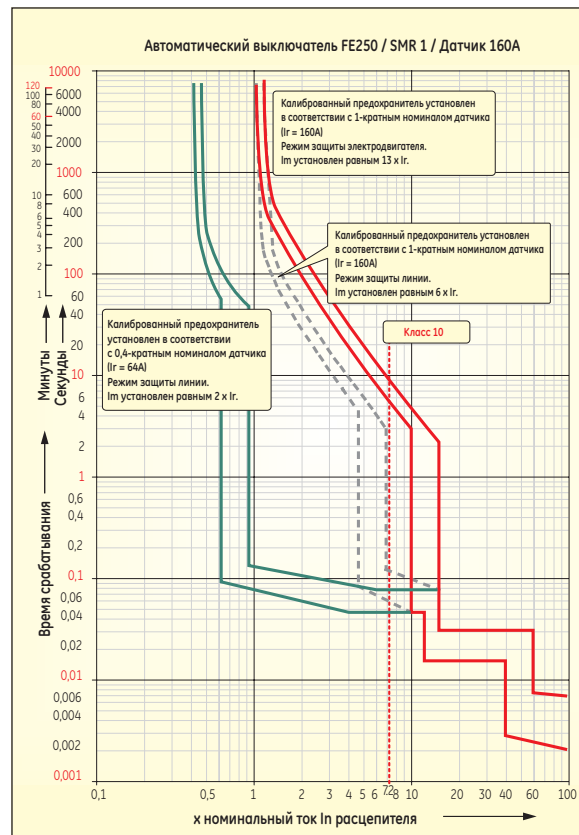
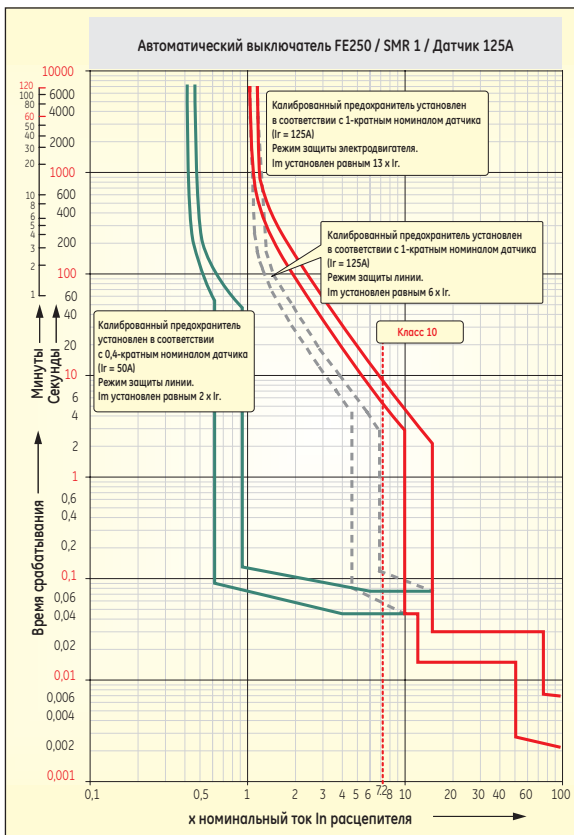


Токовременные характеристики

Автоматические выключатели FE160 и FE250 типа SMR1



Токовременные характеристики



SMR1 - МОНТАЖНАЯ РАМА FE

A

B

C

D

E

F

G

X

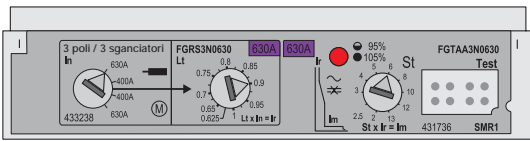


Электронные расцепители

Автоматические выключатели FG400 и FG630 типа SMR1

Эти расцепители выпускаются в 6 различных версиях, в зависимости от характеристик монтажной рамы и частоты в сети. Рама типоразмера FE400, частота в сети 50/60Гц: 250, 350 и 400А. Рама типоразмера FE630, частота в сети 50/60Гц: 400, 500 и 630А. Варианты с частотой в сети 400 Гц (поставляются по запросу): FG400 – 400А, FG 630 – 630А. Расцепители должны быть оснащены калиброванным предохранителем для установки номинального тока и настроек устройства

защиты. Цветовой код и механическая блокировка предназначены для предотвращения неправильной комбинации электронных расцепителей и калиброванных предохранителей. В исполнениях для сетей с частотой 50/60 и 400Гц используются одни и те же калиброванные предохранители. Для специальных применений предусмотрена версия с отключенной функцией LT или защиты от перегрузки в комплекте со специальным калиброванным предохранителем.



Порядок настройки устройства

Установленный калиброванный предохранитель определяет диапазон долговременных настроек (LT) и способ его регулировки.

Настройка диапазона LT при использовании и регулируемого калиброванного предохранителя

С помощью одной 16-позиционной рукоятки можно выбрать значение тока (I_r) в диапазоне 0,625–1 от установленного номинального значения (в амперах).

Настройка диапазона LT при использовании переключаемого калиброванного предохранителя:

С помощью одной рукоятки можно установить диапазон защиты (линий по классу 2.5 или электродвигателей по классу 10) и номинальное значение тока (2 значения тока, равные 0,625- и 1-кратному номинальному току расцепителя) – для номинального тока приведенного на рисунке расцепителя в **400А** эти значения равны **250А или 400А**.

С помощью второго 16-позиционного поворотного переключателя можно выбрать значение тока (I_r) кратным выбранному номинальному току. Совместно эти два поворотных переключателя перекрывают диапазон значений 0,4–1 от номинального тока расцепителя с 32 контрольными точками.

Временные зоны	1.5 x I _r	7.2 x I _r
Устройство защиты линии	65 - 95с	2.0 - 3.0с
Устройство защиты электродвигателя	200 - 300с	6.4 - 9.6с

Настройки ST или I_m

Эта настройка задается кратной заданному значению длительной защиты по току (LT) в диапазоне 2–13 от этого значения с 10 контрольными точками. Настройка кратковременной защиты ограничена десятикратным номиналом для расцепителей FG400 с номинальным током 400А и расцепителей FG630 с номинальным током 630А.

Пример

Устройство защиты линий; требуемая настройка защиты от перегрузки или длительной защиты (LT) равна 280А, настройка защиты от короткого замыкания или кратковременной защиты (ST) равна 6 x номинальный ток длительной защиты (LT). Устройство SMR1 с номинальным током 400А + переключаемый калиброванный предохранитель на 400А.

Настройка LT:.....поворотный переключатель 1 установлен в режим защиты линий на ток 315А
.....поворотный переключатель 2 установлен в положение 0,9 (0,9 x 315)
Настройка ST:.....поворотный переключатель 3 установлен в положение 6 x (= 6 x 280)

Устройство SMR1 с номинальным током 400А + регулируемый калиброванный предохранитель на 315 А.

Настройка LT:.....поворотный переключатель 2 установлен на значение 280
Настройка ST:.....поворотный переключатель 3 установлен в положение 6 x (= 6 x 280)

Автоматические выключатели FG400 и FG630 – электронные расцепители типа SMR1

Монтажная рама FG		Обзор электронных расцепителей									
	In*	LT		ST		Защита нейтрали					
		диапазон срабатыв. 1.05÷1.2 I _r	диапазон срабатыв. ± 20% I _m	4P4T	4P 3TN	4P3T					
	[A]	Значение I _r мин. [A]	макс. [A]	Значение I _m мин. [A]	макс. [A]						
SMR1 + регулируемый калиброванный предохранитель	FG400	160	0.625-1 xIn	100	160	200	2080	=I _r	=I _r /2	не защищено	
		250	16 шагов	160	250	2-13xI _r	320	3250	=I _r		=I _r /2
		400	защита линии	160	250	10 шагов	320	3250	=I _r		=I _r /2
	FG630	250		250	400		500	5200	=I _r		=I _r /2
		400		250	400		500	5200	=I _r		=I _r /2
		630		400	630	2-10 I _r	800	6300	=I _r		=I _r /2
SMR1 + переключаемый калиброванный предохранитель	FG400	250	0.4-1xIn	100	250	200	3250	=I _r	=I _r /2	не защищено	
		400А	32 шага	160	400	2-13 I _r	320	3250	=I _r		=I _r /2
		400	защита линий и электродвигателей	160	400	10 шагов	320	5200	=I _r		=I _r /2
	FG630	400		250	500		500	6500	=I _r		=I _r /2
		500		250	500		500	6500	=I _r		=I _r /2
		630		400	630	2-10 I _r	800	6300	=I _r		=I _r /2

* Цветовой код обозначает, какие калиброванные предохранители и где можно использовать.



Примечания

Grid area for notes.

SMR1 - Монтажная рама FG

A

B

C

D

E

F

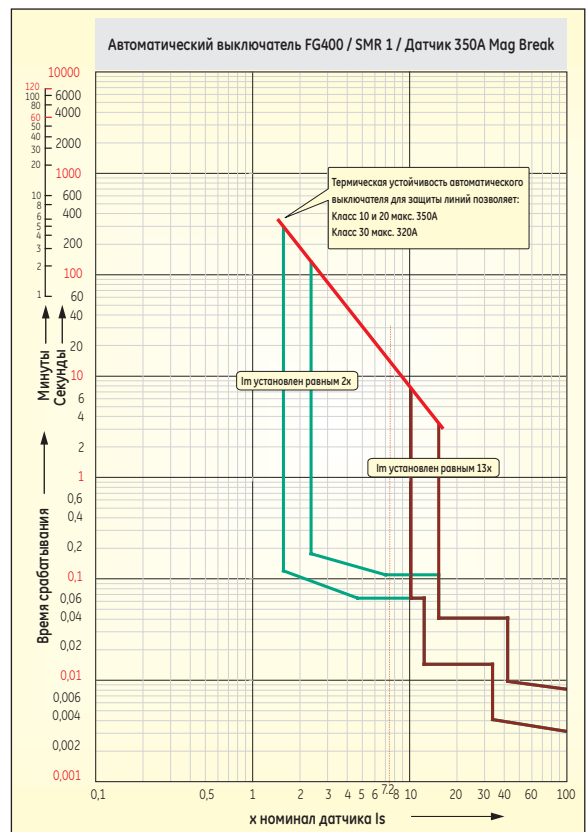
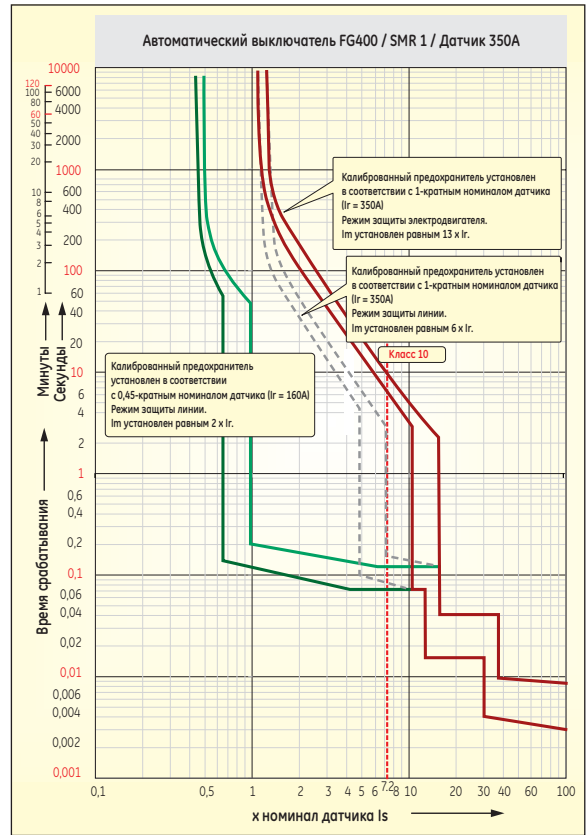
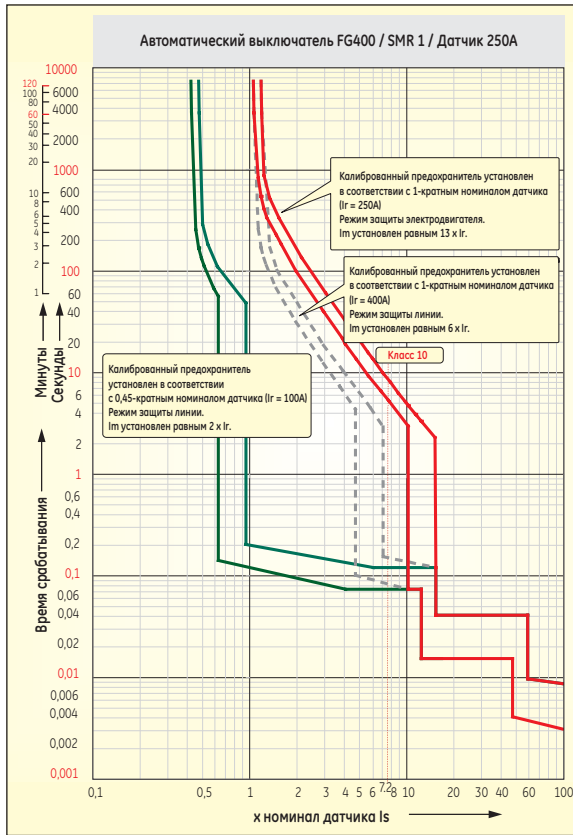
G

X

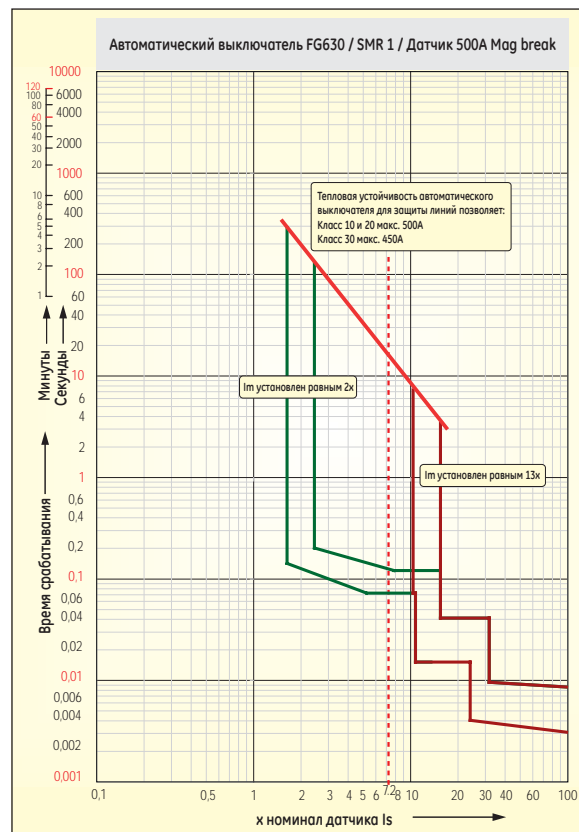
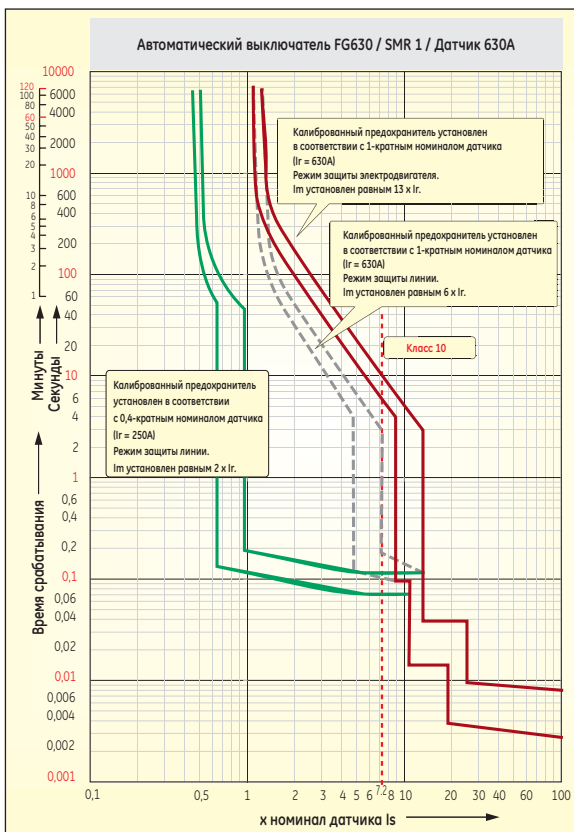
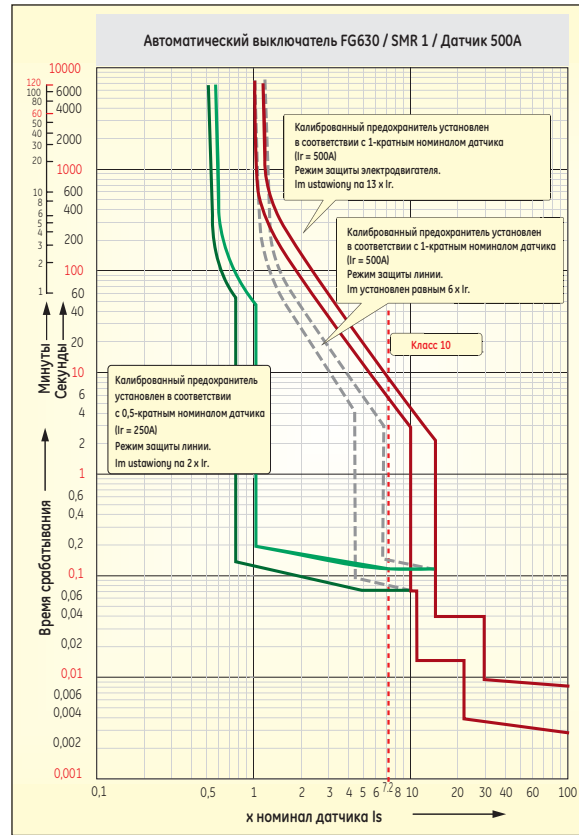
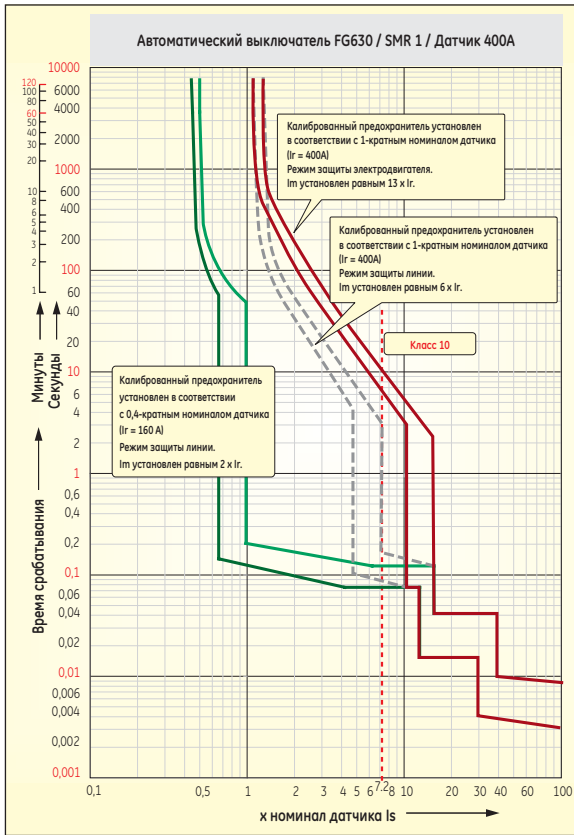


Токовременные характеристики

Автоматические выключатели FG400 и FG630 типа SMR1



Токовременные характеристики



Электронные расцепители

Серия SMR2

Электронный расцепитель типа SMR2 представляет собой электронный расцепитель с улучшенными функциями защиты, которые могут быть расширены добавлением поставляемых отдельно модулей. Предназначенное для использования с рамами типоразмеров FG400 и FG630, это устройство имеет фиксированный набор 3 защитных функций, обеспечивающих селективную и полностью регулируемую защиту от перегрузок (долговременная защита – LT) и коротких замыканий (кратковременная защита – ST, мгновенная защита – I). Обеим функциям защиты LT и ST могут быть присвоены различные временные параметры или зоны (LTD и STD), а устройство защиты ST может также переключаться в режим защиты по мощности (I^2t). В SMR2 используются калиброванные предохранители, позволяющие гибко выбирать необходимый номинальный ток, защищаемые полюса или диапазон защиты.

Защита от перегрузки LT (длительная защита)

Защита от перегрузки или длительная защита (LT) может регулироваться от 0,4 (0,64)⁽¹⁾ до 1 x выбранного номинала датчика по 16 (32)⁽¹⁾ контрольным точкам. Также можно задать одну из 6 временных зон (LTD), каждая из которых соответствует конкретным нагрузкам и характеристикам электродвигателей или кабелей. Четыре из этих шести временных зон предназначены для защиты линий, а две – для защиты электродвигателей (классы временных зон определены в стандарте EN 60 947-4.1). При выборе режима защиты электродвигателя активизируется функция защиты от обрыва фаз, которая размыкает выключатель, когда разность между током в однофазной линии и значением тока в других фазах увеличится на 80% в течение 2 секунд.



Этот легко регулируемый расцепитель оснащен устройством индикации длительной нагрузки, которое состоит из двух светодиодных индикаторов, расположенных на передней панели расцепителя. Если нагрузка достигает 60% заданной величины I_r , начнет мигать **зеленый светодиод** (с частотой 3 вспышки в секунду). Когда нагрузка достигает 75% величины I_r , этот светодиод прекратит мигать и начинает гореть постоянно. Второй **оранжевый светодиод** начнет мигать, когда нагрузка достигнет 95% величины I_r , и непосредственно перед отключением, когда нагрузка достигнет 105% величины I_r , продолжит гореть непрерывно.

Все расцепители типа SMR2 имеют встроенный датчик температуры, который отключает автоматический выключатель при температуре свыше 90°C. Расцепители типа SMR2 также оснащены так называемой запоминающей термомеморией. Это запоминающее устройство отслеживает случаи перегрева даже после срабатывания расцепителя с тем, чтобы предотвратить повторное включение выключателя, когда его температура все еще остается высокой.

Устройства кратковременной (ST) защиты от коротких замыканий

Предназначенная для селективной защиты от коротких замыканий на уровне нижних предельных значений, кратковременная защита позволяет задавать настройки от 1,5 до 12⁽²⁾ x регулируемый номинал защиты LT (I_r). Устройство могут быть присвоены до пяти временных зон (STD), что позволяет выбирать между автоматическими выключателями разных типоразмеров. Устройство STD может эксплуатироваться в «режиме энергетических характеристик». В этом режиме можно изменять значения фиксированной задержки и времени реагирования (срабатывания) устройства при достижении заданного уровня тока временем реагирования, которое зависит от мощности, потребляемой контуром.

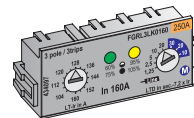
Устройство защиты от коротких замыканий (мгновенной) (I)

Предназначенное для мгновенной защиты от коротких замыканий, это устройство может настраиваться на ток в пределах от 2 до 13⁽³⁾ x кратного значения от выбранного номинала датчика. Устройство мгновенной защиты не имеет никаких временных зон, поэтому при достижении заданного порога выключатель немедленно размыкает цепь. Для предотвращения несанкционированного изменения настроек автоматического выключателя каждый расцепитель SMR2 комплектуется прозрачной пломбируемой крышкой. Эти расцепители поставляются в виде легко устанавливаемых втычных электронных модулей (датчики тока поставляются вместе с выключателем). Устройство поставляется с исполнительным механизмом, оснащенным вращателем магнитного потока, который вставляется в нишу в корпусе автоматического выключателя и подключается к расцепителю. Без установленной и подключенной катушки исполнительного механизма автоматический выключатель не работает. Для проверки правильности работы такой комбинации приборов специально предусмотрено простое контрольное устройство.

Мы настоятельно рекомендуем пользоваться этим контрольным устройством.

Регулируемый калиброванный предохранитель

Модуль калиброванных предохранителей SMR2 имеет два поворотных переключателя. Первый поворотный переключатель используется для настройки устройства защиты от токовой перегрузки (LT) в диапазоне 0,625–1 крат от выбранного номинального тока по 16 контрольным точкам. Уставки на устройствах приведены в единицах силы тока, что позволяет избежать применения сложных множителей и коэффициентов. Второй поворотный переключатель используется для установки зоны задержки режима защиты от перегрузки (LTD) и имеет 6 возможных настроек времени.



Расцепитель каждого типоразмера может быть оснащен любым из двух возможных типов регулируемых калиброванных предохранителей.

Существует версия расцепителя без калиброванного предохранителя и версия, в которой используются два типа калиброванных предохранителей. Для 4-полюсных расцепителей калиброванные предохранители выполнены в 3- и 4-полюсных защищенных версиях с возможностью выбора номинального тока в нейтрали между значениями фазного тока 50 и 100%.

(1) Обычно поставляется с двумя калиброванными предохранителями, каждый номиналом от 0,64 до 1.

(2) Некоторые типы серии ограничены 10-кратным уровнем по отношению к номиналу.

(3) Некоторые типы серии ограничены 11-кратным уровнем по отношению к номиналу.

Автоматические выключатели FG400 и FG630 типа SMR2

Каждый расцепитель типа SMR2 имеет три сменных элемента, два из которых необходимы для обеспечения надлежащей работы прибора.

- 1) Калиброванный предохранитель вставляется в гнездо, которое расположено в верхней части прибора слева. Без калиброванного предохранителя расцепитель типа SMR2 не будет обеспечивать защиту цепи, и автоматический выключатель немедленно размыкает цепь.
- 2) В соответствующий модуль должна быть вставлена аккумуляторная батарея (поставляется с расцепителем), которая служит для питания запоминающего термостойства внутри расцепителя после срабатывания выключателя.

Если батарея не установлена, то эта функция не работает. Модуль батареи также расширяет возможности модуля индикации причины срабатывания.

- 3) Модуль расширения позволяет использовать дополнительные возможности и функции. На стандартном исполнении расцепителя SMR2 установлен нерабочий модуль или модуль-заглушка.

К расцепителю через модуль контактов можно подключить вспомогательный источник питания на 24 В постоянного тока. Он позволяет в полной мере использовать все возможности модулей, а также функцию ZSI (если она предусмотрена на расцепителе).

Автоматические выключатели FG400 и FG630 – электронные расцепители типа SMR2

Монтажная рама FG				Обзор электронных расцепителей													
SMR2 + регулируемый калиброванный предохранитель	N	H	L	FG400	FG630	LT		ST		I		Защита нейтрали					
						диапазон срабат. 1.05÷1.2 I _r		диапазон срабат. ± 20% I _{st}		диапазон срабат. ± 10% I _n		4P4T	4P 3TN	4P3T			
						Значение I _r	мин. [A]	макс. [A]	Знач. I _{st}	мин. [A]	макс. [A]	Знач. I _n	мин. [A]	макс.			
						160	100	160	3	150	1920	5	500	3250	=I _r	=I _r /2	не защищено
					250	0.4-1 I _n	160	250	1.5-12 I _r	240	3000	2-13 I _s	700	4550	=I _r	=I _r /2	
					250	32 шага с использованием двух калиброванных предохранителей	160	250	10 шагов	240	3000	10 шагов			=I _r	=I _r /2	
					350		250	350		500	3500				=I _r	=I _r /2	
					400		250	400	1.5-10 I _r	375	4000	2-11 I _s	750	4400	=I _r	=I _r /2	
					400		250	400	10 шагов	375	4800	10 шагов			=I _r	=I _r /2	
					500		400	500	1.5-12 I _r	600	6000	2-13 I _s	1000	6500	=I _r	=I _r /2	
					630		400	630	10 шагов	600	6300	10 шагов			=I _r	=I _r /2	
							400	630	1.5-10 I _r	600	6300	2-11 I _s	1260	6930	=I _r	=I _r /2	
									10 шагов			10 шагов					

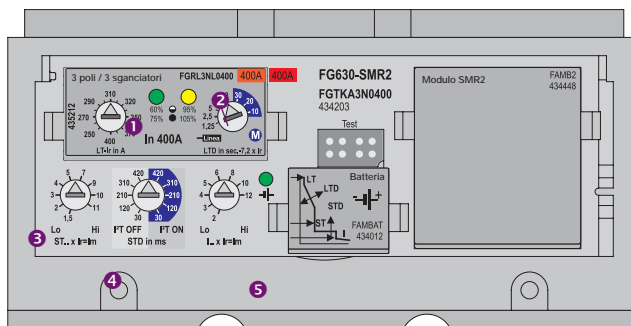
LTD, защита линии без защиты от обрыва фаз			STD стандартное устройство		
Значение ⁽¹⁾	мин [с]	макс [с]	Значение	мин [мс]	макс [мс]
1.25	1	1.5	0.04	0.036	0.07
2.5	1.5	3	0.12	0.108	0.16
5	3	5	0.21	0.190	0.26
10	6	10	0.31	0.280	0.37
			0.42	0.380	0.49

LTD, защита электродвигателя с защитой от обрыва фазы ⁽¹⁾			-OR- I ² T	
Значение ⁽¹⁾	мин [с]	макс [с]	(см. характеристики расцепления)	
20	10	14		
30 ⁽²⁾	14	20		

(1) Синхронизация применяется при 7,2-кратном заданном значении тока (I_l)
 (2) Not applicable for 400 & 630A

Устройство SMR2, вид спереди

На рисунке показано расположение элементов управления настройками, батареи, калибровочного предохранителя и модуля расширения. Клеммы вводов-выводов расположены в нише корпуса расцепителя, под модулем батареи. Доступ к клеммам обеспечивается после снятия отрывной крышки.



SMR2 - Монтажная рама FG

A

B

C

D

E

F

G

X



Автоматические выключатели FG400 и FG630 типа SMR2 (продолжение)

Модули

Каждое устройство типа SMR2 может быть оснащено двумя сменными (втычными) элементами, калиброванным предохранителем и модулем расширения. Модули расширения представляют собой простые сменные устройства, которые позволяют расширить имеющиеся защитные функции устройства SMR2 или добавить дополнительные возможности. На устройстве установлен один функциональный модуль, оснащенный амперметром, а также ряд функциональных модулей, каждый из которых добавляет устройству по две функции. Это позволяет оснастить устройство SMR2 следующими функциями:

Защита от замыкания на землю

Сигнализация о замыкании на землю

Сброс нагрузки по двум каналам

Индикаторы причины отключения

Связь (по протоколу Modbus RTU)

Каждый модуль имеет низкоуровневый электронный выход, который может обмениваться данными по шине связи (если есть) или в некоторых случаях приводить в действие контакторные переключатели 1 А/250 В, расположенные во внешнем контактном модуле с четырьмя контактами (тип FAECM2).

Защита от замыкания на землю

Предназначенное для защиты от непрямого контакта, это устройство защиты от замыкания на землю измеряет векторную сумму токов трех фаз, а также векторную сумму токов в нейтрали, если предусмотрен нейтральный провод. Если сумма этих величин превышает заданные пороговые уровни токов дольше установленной временной задержки, происходит срабатывание автоматического выключателя. Поставляемая отдельно функция защиты от замыкания на землю дает возможность регулировки в пределах от 0,2- до 1-кратного значения от выбранного номинала датчика в 9 шагов. Можно также задать одну из 5 зон временной задержки (GFD), которые обеспечивают селективность между различными номиналами датчика.

Устройство GFD может работать в «режиме кривой мощности». В этом режиме можно изменять значения фиксированной задержки и времени реагирования (срабатывания) устройства при поддержании заданного уровня тока в течение времени реагирования, которое зависит от мощности, потребляемой контуром. Сигнал о срабатывании автоматического выключателя в случае замыкания на землю может передаваться по шине связи (если есть) или по проводному соединению с контактным модулем (тип ECM).

Сигнализация о замыкании на землю

Дополнительная сигнализация о замыкании на землю обладает теми же возможностями, что и защита от замыкания на землю.

Тем не менее, в данном случае, выдается **ТОЛЬКО** предупреждающий сигнал, а автоматический выключатель **НЕ СРАБАТЫВАЕТ**. Устройство дает возможность регулировки в пределах от 0,2 до 0,8 х выбранный номинал датчика по 12 шагам. Можно также задать одну из 5 зон временной задержки (GFD). Устройство GFD может работать в «режиме энергетических характеристик». В этом режиме можно изменять значения фиксированной задержки и времени реагирования (срабатывания) устройства при поддержании заданного уровня тока в течение времени реагирования, которое зависит от мощности, потребляемой контуром.

В модуле предусмотрен нормально замкнутый контакт 100мА/240В, который может быть подключен через 12-полюсный штекерный соединитель автоматического переключателя.

Устройство сброса нагрузки

Устройство сброса нагрузки (R) позволяет отключать неприоритетные нагрузки перед тем, как функция LT вызовет срабатывание выключателя вследствие перегрузки. Устройство измеряет ток в цепи и выдает сигнал, если ток, измеренный в трех фазах,

превышает заданные значения. Устройство имеет два канала, каждый из которых регулируется в пределах от 0,55- до 1-кратного значения от установленного тока защиты LT (I_r).

Для каждого канала можно задавать временную задержку, прямо пропорциональную временной задержке времени для режима LTD. Для канала 1 установлено время задержки, равное LTD/2, а для канала 2 – время задержки, равное LTD/4. Если ток падает ниже заданных пороговых значений, происходит сброс сигнала. Сигнал сброса выдается через временной интервал, пропорциональный выбранной характеристике LTD. Сигнал о сбросе нагрузки может передаваться через выход связи (если есть) или по проводному соединению с контактным модулем (тип ECM).

Индикаторы причины отключения

Для индикации причины срабатывания выключателя на передней панели расцепителя предусмотрен комплект из трех светодиодов: один светодиод служит для индикации отключения вследствие срабатывания устройства LT, другой – в результате срабатывания устройства ST, а третий – из-за срабатывания устройства I.

При отсутствии вспомогательного питания кнопка индикации причины отключения обязательно включает соответствующий светодиод. При подаче вспомогательного питания кнопка индикации причины отключения не нужна.

Три сигнала причины отключения могут передаваться по каналам через вывод связи (если есть) или по проводной связи в виде сигнала перегрузки (LT) или короткого замыкания (ST и I) на контактный модуль (тип FAECM).

Связь

Если расцепитель SMR2 оснащен дополнительной функцией связи, можно просматривать следующие данные:

- положения переключателей на всех установленных устройствах, установленных в приборе, которые составляют настройки автоматического переключателя;
- сигналы, указывающие, какое из установленных защитных устройств стало причиной срабатывания выключателя;
- последовательности сброса нагрузки;
- случаи селективной блокировки зон защиты.

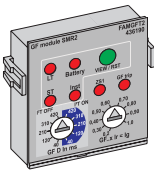
Для каждого автоматического выключателя с протоколом Modbus Rtu обязательно применение внутреннего модуля связи И внешнего контактного модуля типа FAECM2 (см. с. В.28). Дополнительная связь требует подачи дополнительного напряжения 24 В постоянного тока.

Селективная блокировка зон защиты (ZSI)

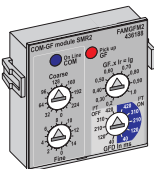
Это устройство обеспечивает селективность в сочетании с максимально быстрым реагированием на неполадку. Когда устройство **ZSI** включено, расцепитель SMR2 всегда максимально быстро расцепляет автоматический выключатель, игнорируя временные задержки, установленные с помощью устройств **STD** или **GFD**. Тем не менее, при получении устройством **ZSI** сигнала от расположенного за ним автоматического выключателя с расцепителем SMR2, устройство **STD** или **GFD**, расположенное за таким расцепителем SMR2, возвращается в режим, заданный настройками.

При использовании стандартных кабелей расстояние между автоматическими выключателями не должно превышать 30 метров. Если используются экранированные кабели, расстояние между автоматическими выключателями может быть увеличено до 1 км. Таким способом можно связать не более пяти расцепителей типа SMR2.

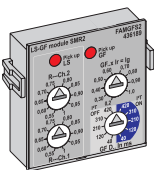
Каждый расцепитель SMR2 имеет три сменных элемента, два из которых необходимы для обеспечения надлежащей работы прибора. Необходим калиброванный предохранитель, который вставляется в гнездо, расположенное в верхней части прибора слева. Без калиброванного предохранителя расцепитель SMR2 не будет обеспечивать защиту цепи, и автоматический выключатель немедленно размыкает цепь. Необходимо вставить в соответствующий модуль батарею, которая служит для питания запоминающего термоустройства в расцепителе. Если батарею не установить, эта функция работать не будет.

**Модуль FAMGFT2**

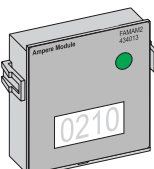
Комбинация защиты от замыкания на землю и индикаторов причины отключения.

**Модуль FAMGFM2**

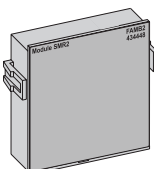
Комбинация защиты от замыкания на землю и дополнительной функции связи.

**Модуль FAMGFS2**

Комбинация защиты от замыкания на землю и устройства сброса нагрузки.

**Модуль FAMAM2**

Амперметр.

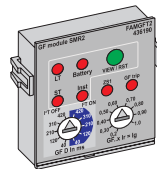
**Модуль FAMB2**

Запасной модуль-заглушка.

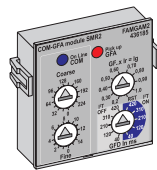
Для работы поставляемого отдельно устройства ZSI требуется вспомогательный источник питания на 24В постоянного тока. Можно использовать один модуль FAECM2, подключенный к одному из автоматических выключателей в контуре ZSI. Этот «рабочий» модуль FAECM2 следует подключить к вспомогательному источнику питания на 24 В постоянного тока. Когда автоматический выключатель оснащен дополнительной функцией COM (Связь), сигналы состояния устройства ZSI также проходят через выход связи.

Амперметр

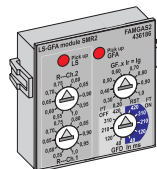
Амперметр показывает значение тока, протекающего по одной из фаз автоматического выключателя. Это устройство обычно показывает значение тока в наиболее загруженной фазе с погрешностью в 10%. Кнопки на передней панели модуля позволяют выбрать индикацию значения тока в любой из фаз или в нейтрали (если есть). По истечении заданного времени, равного 10 секундам, устройство возвращается к стандартным настройкам индикации.

**Модуль FAMGAT2**

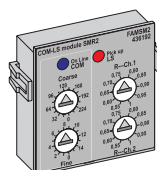
Комбинация функции сигнализации о замыкании на землю и индикаторов причины отключения.

**Модуль FAMGAM2**

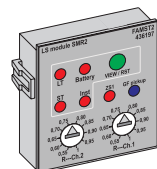
Комбинация функции сигнализации о замыкании на землю и дополнительной функции связи.

**Модуль FAMGAS2**

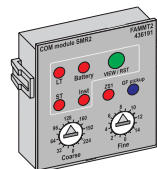
Комбинация функции сигнализации о замыкании на землю и устройства сброса нагрузки.

**Модуль FAMSM2**

Комбинация устройства сброса нагрузки и дополнительной функции связи.

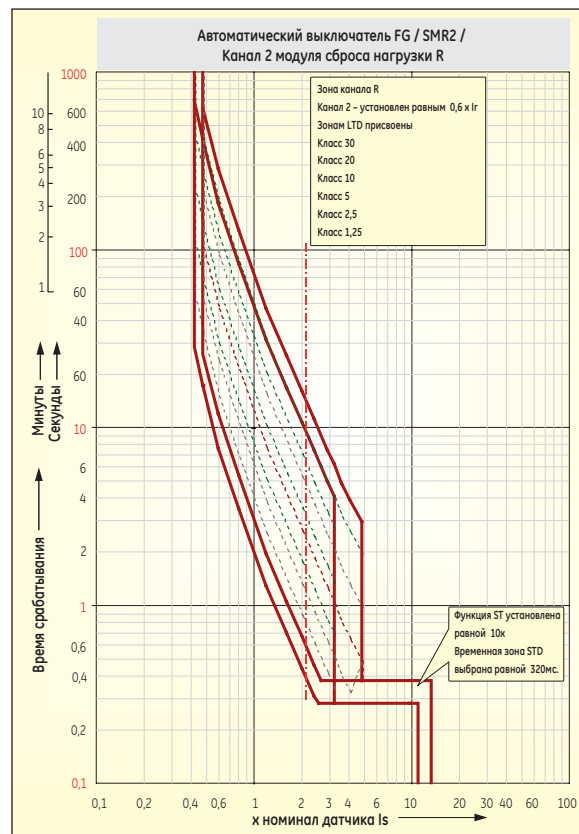
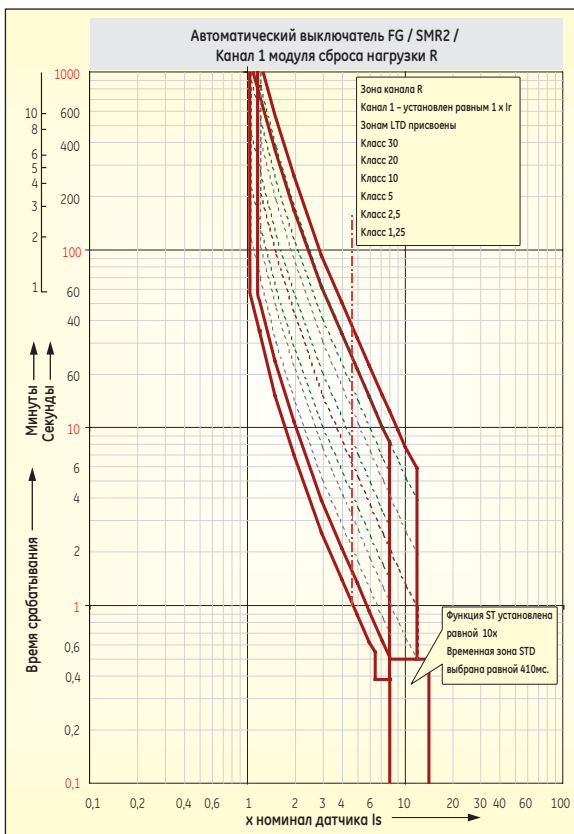
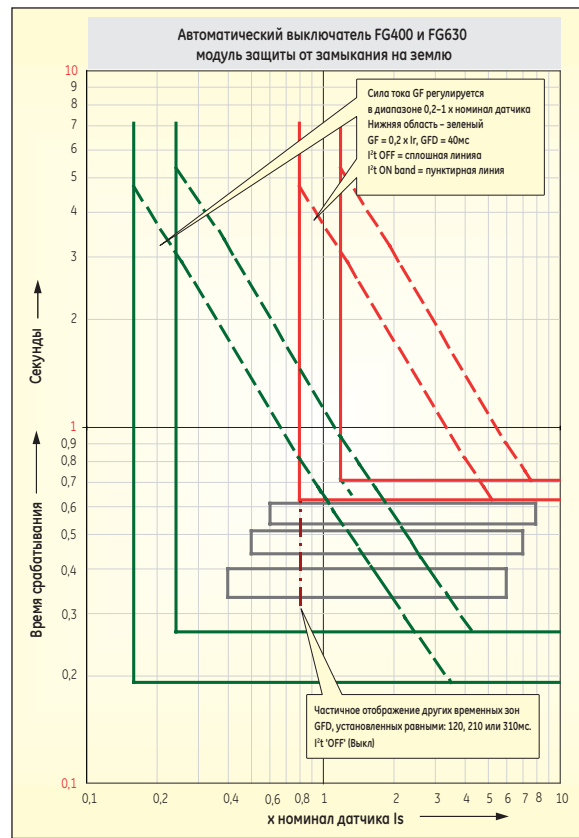
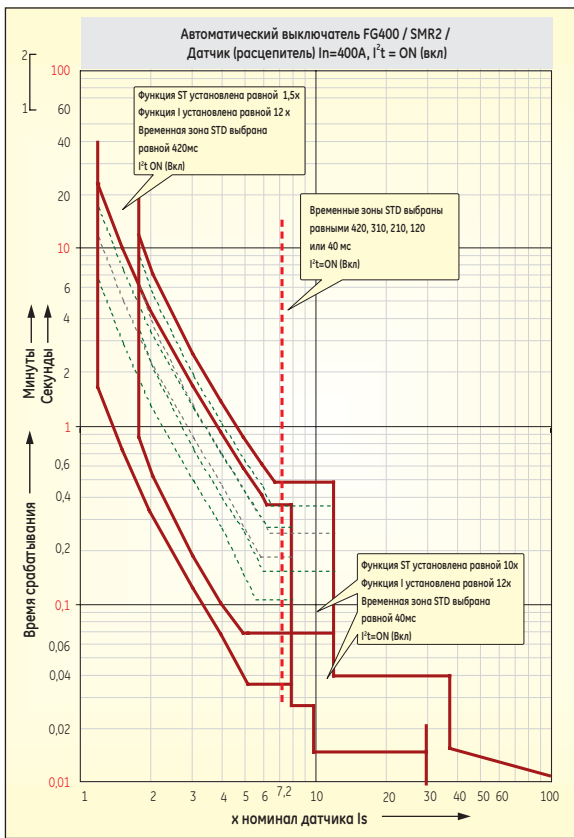
**Модуль FAMST2**

Комбинация устройства сброса нагрузки и индикаторов причины отключения.

**Модуль FAMMT2**

Комбинация дополнительной функции связи и индикаторов причины отключения.

Токовременные характеристики



Электронные расцепители

Монтажная рама FK

Серия SMR1

Расцепители SMR1e, s и g позволяют оптимизировать защиту в соответствии с индивидуальными требованиями к отдельным электрическим цепям. Функции, заказываемые отдельно, включают регулировку параметров срабатывания выключателя при перегрузке, временных характеристик расцепления при перегрузке, параметров кратковременного срабатывания цепи, временных характеристик кратковременного срабатывания цепи с задержкой, а также параметров питания. Расцепитель может быть оснащен защитой от замыкания на землю и позволяет гибко реализовывать

различные сценарии защиты.

Этот простой в эксплуатации расцепитель с защитой от перегрузки и селективной защитой от коротких замыканий оснащен дополнительным устройством предупреждающей сигнализации о перегрузке и имеет встроенный датчик температуры для предотвращения перегрева выключателя и расположенных рядом с ним электрических элементов. 4-полюсные расцепители оснащаются дополнительной функцией переключаемой защиты нейтрали, которая позволяет установить ток нейтрали равным 0, 50 или 100% от номинальных значений фазного тока.

Защита от перегрузки LT (долговременная)

Защита от перегрузки или долговременная защита (LT) может регулироваться от 0,4 до 1 x выбранный номинал значений датчика в 8 шагов. Расцепитель типа SMR1e имеет фиксированную временную зону, равную 5 секундам при 7,2-кратном I_r , в то время как модели SMR1s и g имеют выбор из 5 временных зон (LTD), каждая из которых соответствует конкретным характеристикам нагрузки. (Классы временных зон определены в стандарте EN 60 947-4.1.)

Все устройства оснащены тремя сигнальными светодиодами. Зеленый светодиод показывает, что питание, работа и измерения расцепителя осуществляются надлежащим образом (30% от выбранного номинала датчика).

Желтый светодиод начинает мигать при достижении 95% от заданного значения I_r (с частотой 3 вспышки в секунду) и продолжит гореть постоянно, когда уровень тока достигнет 105% от заданного значения I_r , непосредственно перед отключением.

На передней панели автоматического выключателя предусмотрена четкая индикация перегрева расцепителя. На моделях SMR1s и g перегрев приведет к срабатыванию автоматического выключателя.



Устройства кратковременной (ST) защиты от коротких замыканий

Предназначенная для селективной защиты от коротких замыканий на уровне нижних предельных значений, кратковременная защита позволяет задавать настройки от 1,5 до 10 x регулируемый номинал защиты LT (I_r).

Расцепитель SMR1e имеет фиксированную временную зону, равную 50 миллисекундам, – параметр, обеспечивающий возможность дискриминации установленных за расцепителем устр. FG. Модели 1s и g позволяют выбирать из четырех временных зон (STD), обеспечивая тем самым селективность между разными автоматическими выключателями. Устройство STD может работать в «режиме энергетических характеристик». В этом режиме можно изменять значения фиксированной задержки и времени реагирования (срабатывания) устройства при достижении заданного уровня тока временем реагирования, которое зависит от мощности, потребляемой контуром.

Защита от замыкания на землю

Предназначенное для защиты от непрямого контакта, это устройство защиты от замыкания на землю измеряет векторную сумму

токов трех фаз, а также векторную сумму токов в нейтрали, если предусмотрен нейтральный провод. Если сумма этих величин превышает заданные пороговые уровни токов дольше установленной временной задержки, происходит срабатывание автоматического выключателя.

Поставляемая отдельно функция защиты от замыкания на землю дает возможность регулировки в пределах от 0,1 до 1 x выбранный номинал датчика в 4 шага. Можно также задать одну из 4 зон временной задержки (GFD), которые обеспечивают селективность между различными номиналами датчика. В расцепителе SMR1g предусмотрено устройство защиты от замыкания на землю.

Защита от коротких замыканий (мгновенная) (I)

Предназначенное для мгновенной защиты от коротких замыканий, это устройство может настраиваться на фиксированный ток в зависимости от выбранного размера монтажной рамы или контакта. Устройство мгновенной защиты (I) не имеет никаких временных зон, поэтому при достижении заданного порога выключатель немедленно размыкает цепь. Установленный фиксированный ток мгновенной защиты (I) позволяет различать различные типоразмеры монтажных рам, а также ограничивает ток и тепловое напряжение в защищаемой цепи.

Селективная блокировка зон защиты

Это устройство обеспечивает селективность в сочетании с максимально быстрым реагированием на неполадку. Когда устройство ZSI подключено, расцепитель SMR1s и SMR1g всегда максимально быстро расцепляет автоматический выключатель, игнорируя временные задержки, установленные с помощью устройств STD или GFD. Тем не менее, при получении устройством ZSI сигнала от расположенного за ним автоматического выключателя с расцепителем SMR1a, 1g и 2, устройство STD или GFD, расположенное за таким расцепителем, возвращается в режим, заданный настройками. Сигналы селективной блокировки зон защиты от замыкания на землю и короткого замыкания совместно используются на одном входе или выходе. Устройство работает только от вспомогательного источника питания при условии, что расстояние между выключателями не превышает 1 километра, при этом кабель должен быть экранированным. Таким способом могут быть связаны не более пяти расцепителей типа SMR 1s, g или SMR2 (устройство не предусмотрено в расцепителе типа SMR1e).



Использование и проверка

Для предотвращения несанкционированного изменения настроек автоматического выключателя каждый расцепитель SMR1e, s или g комплектуется прозрачной пломбируемой крышкой. Устройство поставляется с катушкой электронного исполнительного устройства, которая вставляется в нишу в корпусе автоматического выключателя и подключается к расцепителю. Для проверки правильности работы такой комбинации приборов специально предусмотрено простое контрольное устройство.

Мы настоятельно рекомендуем пользоваться этим контрольным устройством.

Подключение расцепителя



Каждый расцепитель типа SMR1 s или g имеет разъем, расположенный с правой стороны выключателя. Этот разъем обычно скрыт за отрывной крышкой и предназначен для подключения следующих устройств: вспомогательный источник питания (24В постоянного тока), вход и выход устройства ZSI, предварительная сигнализация длительной защиты, подсоединение внешнего трансформатора тока для 4-полюсной защиты от замыкания на землю на трехполюсных выключателях.

Автоматические выключатели FK800, FK1250 и FK160 – обзор электронных расцепителей

Монтажная рама FK				Обзор электронных расцепителей									
	In [A]	LT		ST		Защита нейтрали, переключаемый тип			неоплачиваемое				
		диапазон срабатыв. 1.05÷1.3 I _r	диапазон срабатыв. ± 20% I _m	4P4T	4P 3TN	4P3T							
SMR 1e	800 1000 1250 1600	0.4 x1 In в 8 шагов	320	800	480	8000	=I _r	=I _r /2	неоплачиваемое				
			400	1000	600	6000	=I _r	=I _r /2					
			500	1250	750	12500	=I _r	=I _r /2					
			640	1600	960	16000	=I _r	=I _r /2					
SMR 1s	800 1000 1250 1600	0.4 x1 In в 8 шагов	320	800	480	8000	=I _r	=I _r /2	неоплачиваемое				
			400	1000	600	6000	=I _r	=I _r /2					
			500	1250	750	12500	=I _r	=I _r /2					
			640	1600	960	16000	=I _r	=I _r /2					
			LTD ⁽¹⁾		STD ⁽²⁾								
			Значение	мин. [с]	макс. [с]	Значение	мин. [мс]	макс. [мс]					
			10	8	12	0.1	0.095	0.17					
			20	16	24	0.2	0.175	0.29					
			30	24	36	0.3	0.255	0.41					
			SMR 1g*	800 1000 1250 1600	0.4 x1 In в 8 шагов	320	800	480		8000	=I _r	=I _r /2	неоплачиваемое
400	1000	600				6000	=I _r	=I _r /2					
500	1250	750				12500	=I _r	=I _r /2					
640	1600	960				16000	=I _r	=I _r /2					
LTD ⁽¹⁾		STD ⁽²⁾											
Значение	мин. [с]	макс. [с]				Значение	мин. [мс]	макс. [мс]					
5	4	6				0	0.015	0.05					
10	8	12				0.1	0.095	0.17					
20	16	24				0.2	0.175	0.29					
30	24	36				0.3	0.255	0.41					
GF		GFD ⁽²⁾											
диапазон срабатыв. ± 20% I _m	Значение I _g	мин. [с]	макс. [с]	Значение	мин. [мс]	макс. [мс]							
0.1 x1 In	80	1000	0.1	0.095	0.17								
в 4 шагов	128	1600	0.3	0.255	0.41								

(1) При 7,2-кратном значении I_r: Мин. означает минимальную задаваемую временную задержку. Макс. означает максимальное общее время отключения.
 (2) При заданном значении: Мин. означает минимальную задаваемую временную задержку. Макс. означает максимальное общее время отключения.

Расцепители поставляются с 4 номинальными значениями тока и в 3 различных версиях, в зависимости от номинала монтажной рамы и выбранных функций.

Типоразмер рамы FK800

800A, SMR 1e, s или g

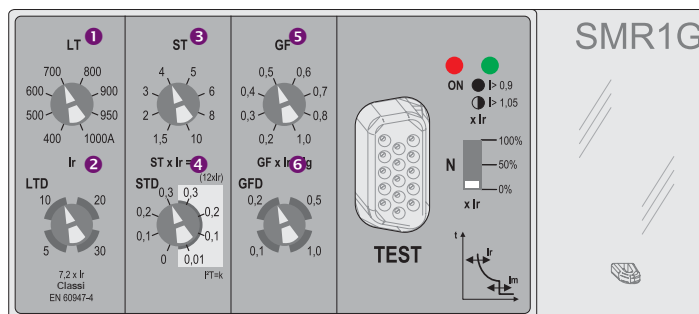
Типоразмер рамы FK1250

1000 и 1250A, SMR 1e, s или g

Типоразмер рамы FK1600

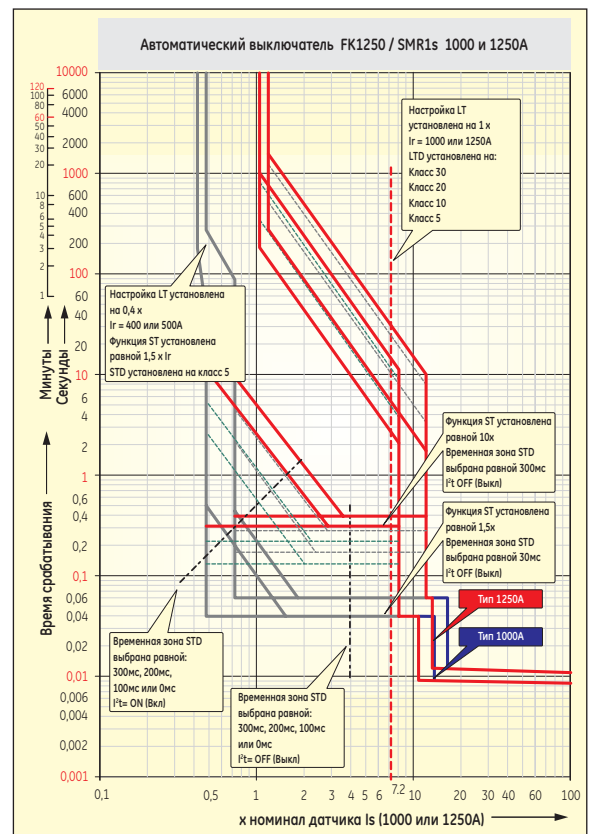
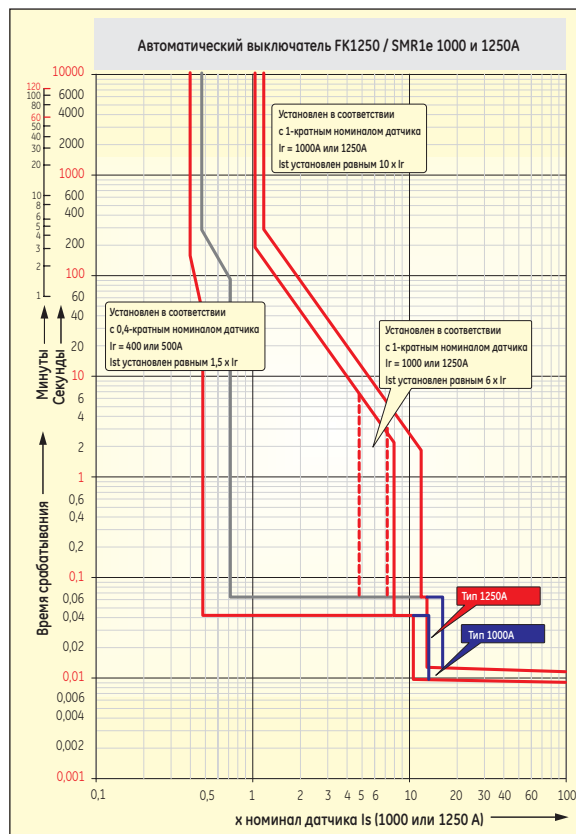
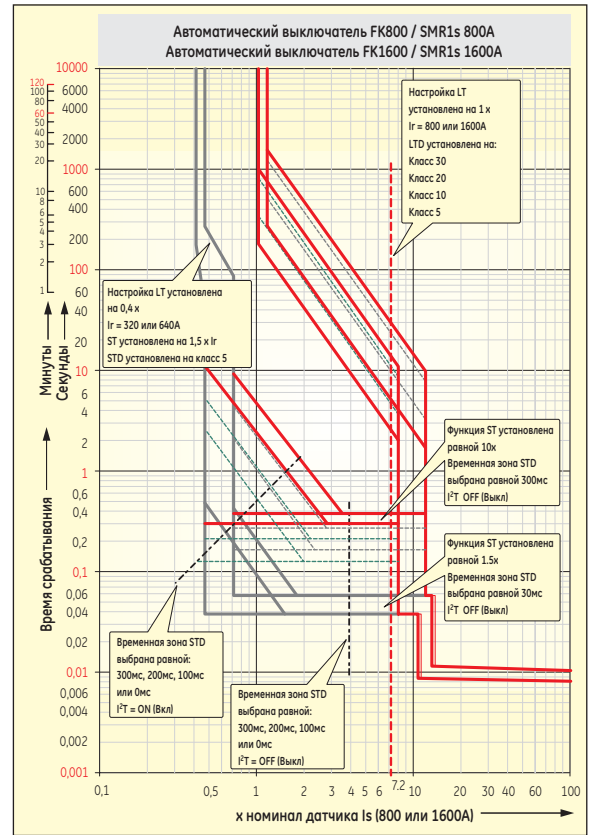
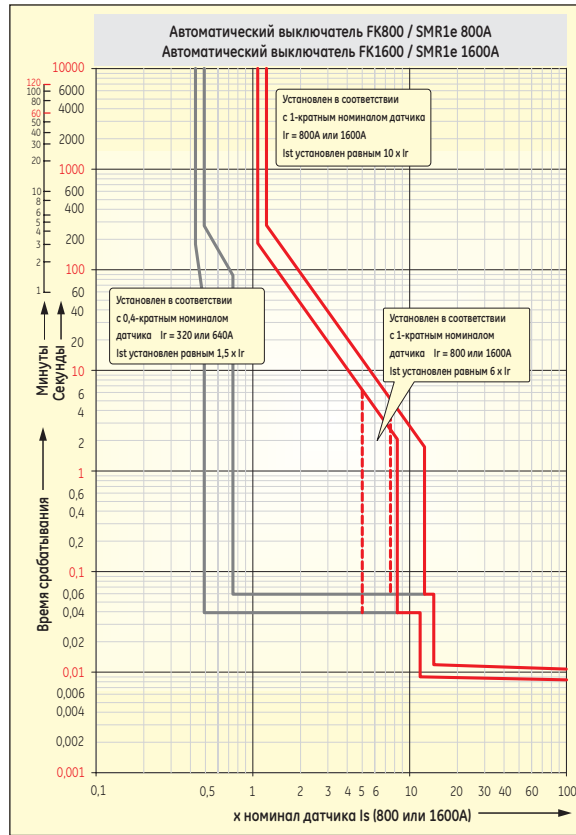
1600A, SMR 1e, s или g

Расцепители являются неотъемлемой частью выключателя и НЕ ЯВЛЯЮТСЯ взаимозаменяемыми

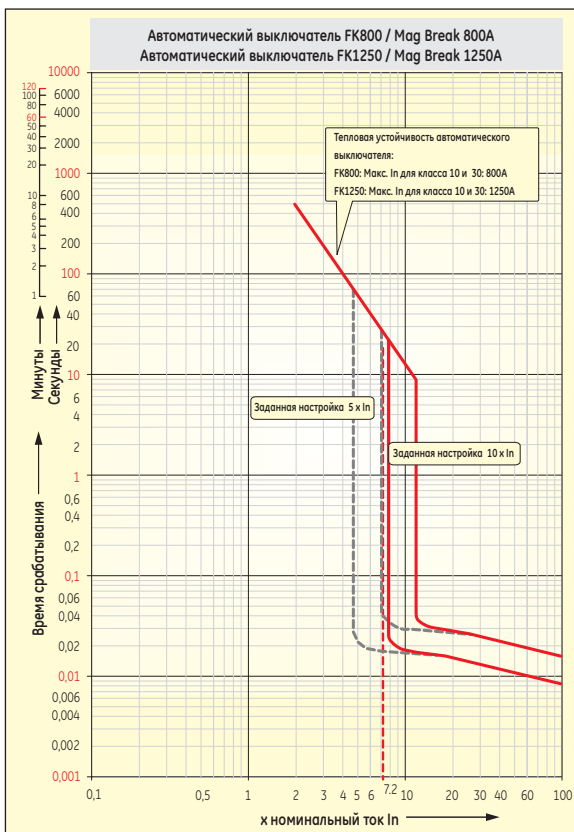
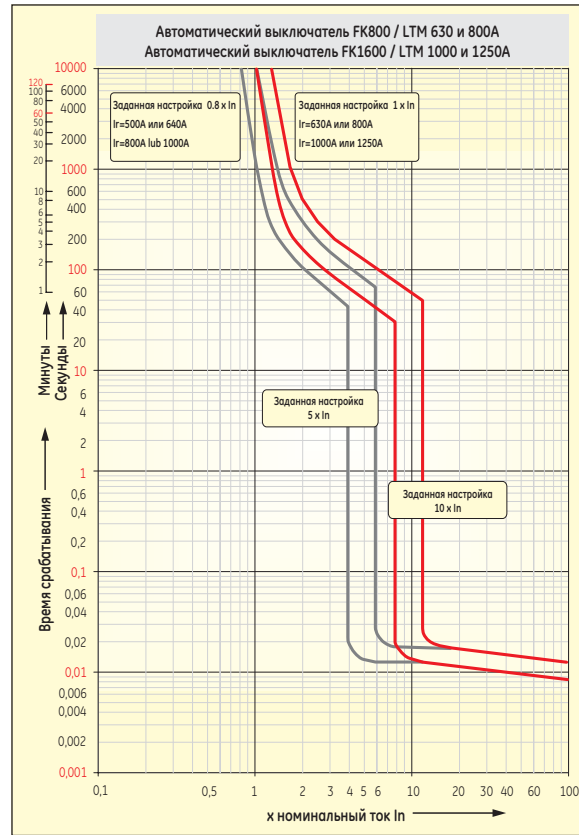
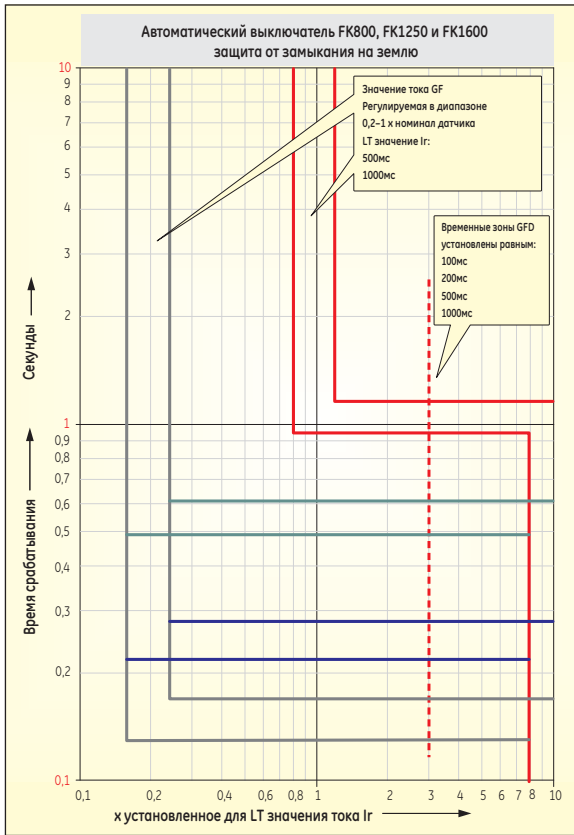


Токовременные характеристики

Монтажная рама FK



Токовременные характеристики



Электронные расцепители

Принадлежности для расцепителей типа SMR1 и SMR2

Модуль длительной защиты SMR1 (FAMLT)⁽¹⁾



Данное внешнее устройство с модульными размерами, установленное на направляющей DIN, подключается непосредственно к электронному расцепителю типа SMR1. Устройство оснащено нормально замкнутым контактом на 1A/400В переменного тока, который размыкается при подаче сигнала, сигнализирующего о том, что расцепитель SMR1 в скором времени выполнит отключение

по команде с устройства длительной защиты.

Расцепитель SMR1 выдает этот сигнал до начала процесса переключения. В режиме защиты электродвигателей этот сигнал выдается за 0,5 секунды до начала отключения, а в режиме защиты линий – за 0,05 секунды. Когда автоматический выключатель разомкнет цепь, контакт вернется в исходное состояние.

Набор для проверки SMR1 & SMR2 (FAT) и SMR1e, s, g (FNT)



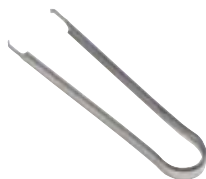
Предназначенное для проверки комбинаций расцепителей исполнительного механизма это устройство подключается к контрольному гнезду, расположенному на передней панели расцепителя.

Для установки устройства просто снимите крышку с контрольного

гнезда и подключите к нему контрольное устройство.

Расцепление активизируется отпусканием кнопки на передней панели контрольного устройства FAT. Контрольное устройство работает от батареи на 9В и оснащено индикатором состояния батареи. Контрольное устройство FNT инициирует процесс расцепления при нажатии на кнопку и удерживании ее более двух секунд. Оно работает от внешнего источника питания на 9В.

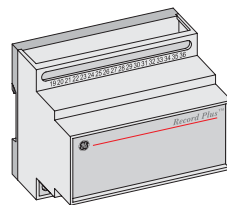
Приспособление для извлечения калиброванных предохранителей SMR1 и SMR2 (FAR)



Калиброванный предохранитель можно извлечь с помощью двух небольших отверток.

При необходимости многократного извлечения калиброванных предохранителей рекомендуется использовать съемник **Record Plus™**, чтобы упростить процедуру извлечения и предотвратить повреждение от повреждений.

Контактный модуль SMR2 (FAECM2)



Данное внешнее устройство с модульными размерами, установленное на направляющей DIN, подключается непосредственно к электронному расцепителю типа SMR2.

Это многофункциональное устройство является интерфейсом между автоматическим выключателем и сетью связи.

Дополнительная функция связи модуля доступна только при использовании вспомогательного источника питания на 24В постоянного тока.

Устройство оснащено четырьмя нормально замкнутыми контактами на 1A/400В переменного тока, через которые могут подаваться следующие выходные сигналы:

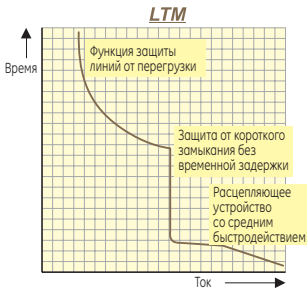
- причина срабатывания автоматического выключателя (перегрузка (LT) ИЛИ короткое замыкание (ST/I));
- состояния контактов устройства сброса нагрузки (канал 1 И канал 2).

(1) Рекомендуется использовать резистивно-емкостное (RC) устройство защиты. (См. каталог элементов управления и устройств автоматизации.)

Расцепительные устройства

Обзор имеющихся моделей

LTM – термомангнитные устройства защиты линий

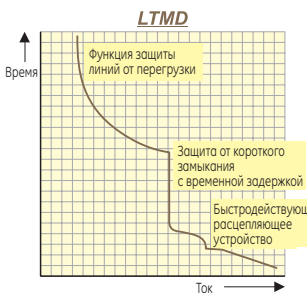


Этот расцепитель обеспечивает защиту от перегрузки и коротких замыканий. Настройки функции защиты от перегрузки можно изменять в диапазоне 0,8–1-кратного значения выбранного номинального тока, в то время как ток функции защиты от коротких замыканий установлен равным 10-кратному выбранному номинальному значению

(рама FD) или может изменяться от 5- до 10-кратного значения выбранного номинального тока (рама FE и FK).

Расцепитель предназначен для защиты линий или нагрузок, включенных в стандартные цепи.

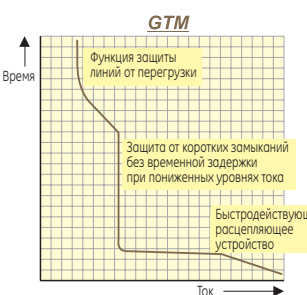
LTMD – селективное термомангнитное устройство защиты линий



Этот расцепитель обеспечивает защиту от перегрузки и коротких замыканий. Настройки функции защиты от перегрузки можно изменять в диапазоне 0,8–1-кратного значения выбранного номинального тока, в то время как ток функции защиты от коротких замыканий установлен равным 10-кратному выбранному

номинальному значению (рама FD) или может изменяться от 5- до 10-кратного значения выбранного номинального тока (рама FE). Расцепитель предназначен для дискриминации расположенных ниже защитных устройств. Он также защищает линии или нагрузки, включенные в стандартные цепи

GTM – термомангнитные устройства защиты линий

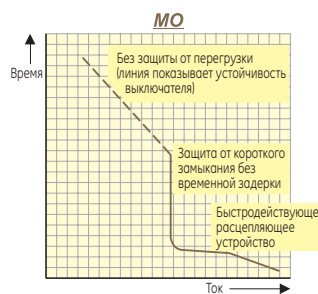


Этот расцепитель обеспечивает защиту от перегрузки и коротких замыканий. Настройки функции защиты от перегрузки можно изменять в диапазоне 0,8–1-кратного значения выбранного номинального тока, в то время как ток функции защиты от коротких замыканий установлен равным 4-кратному выбранному

номинальному значению (рама FD) или может изменяться от 2,5- до 5-кратного значения выбранного номинального тока (рама FE).

Благодаря возможности настройки на низкие токи коротких замыканий расцепитель может использоваться для защиты длинных кабельных трасс или для защиты генераторов.

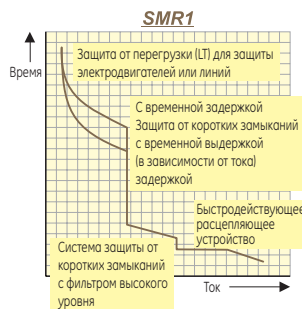
MO – только магнитное устройство защиты



Этот расцепитель обеспечивает защиту только от коротких замыканий. Он позволяет осуществлять регулировку в диапазоне 10–15 x выбранный номинальный ток. Для предотвращения перегрева устройства защиты (автоматического выключателя) требуется ограничить ток в защищаемой им цепи (см. пунктирную линию).

Расцепитель главным образом предназначен для использования вместе с термореле в цепях защиты электродвигателей.

SMR1 (e) – селективное электронное устройство защиты⁽²⁾



Расцепитель обеспечивает защиту от перегрузки (LT) и коротких замыканий (ST). Устройство защиты от перегрузки позволяет регулировать настройки в диапазоне 0,4–1 x выбранный номинальный ток и имеет две зоны защиты (LTD): одна для защиты линий, а другая для защиты электродвигателей (класс 10)⁽¹⁾. Для обеспечения

точной дискриминации устройство защиты от коротких замыканий имеет токозависимую фиксированную временную настройку, которая зависит от типоразмера монтажной рамы.

Устройство позволяет регулировать настройки в диапазоне 2–13* x заданное значение тока LT.

Расцепитель предназначен для защиты цепей любого типа и обеспечивает высокий уровень дискриминации подключенных за ним устройств.

SMR2 (1s и 1g) – электронные устройства защиты с улучшенными возможностями⁽²⁾



Расцепитель обеспечивает защиту от перегрузки (LT) и коротких замыканий (ST). Устройство защиты от перегрузки позволяет регулировать настройки в диапазоне 0,4–1 крат от выбранного номинального тока и имеет несколько зон защиты (LTD). Устройство защиты от короткого замыкания (ST) позволяет регулировать настройки

в диапазоне 2–13 крат от выбранного значения LT и имеет несколько зон защиты (STD). Устройство защиты от короткого замыкания может также работать в «режиме кривых мощности». Расцепитель предназначен для защиты цепей любого типа и обеспечивает высокий уровень дискриминации подключенных за ним устройств. Применение различных модулей позволяет расширить возможности устройства, например подключить функции защиты от замыкания на землю, сброса нагрузки, связи и др.

(1) Несовместим с монтажной рамой FK.

(2) Приведенная информация относится к расцепителям SMR1/2.

Описание расцепителей SMR1e, SMR1s и g см. в соответствующем разделе.

Внутренние принадлежности

- C.2 Вспомогательные контакты
- C.4 Расцепляющие устройства

Внешние принадлежности

- C.6 Устройства защиты от остаточных токов (RCD)
- C.8 Поворотные рукоятки
- C.12 Электрические элементы управления
- C.16 Возможность подключения, 60-мм система
- C.18 Системы переключения и передачи мощности

Модели

- C.22 Втычные устройства
- C.23 Выдвижные устройства
- C.25 Вспомогательные разъединительные вилки и розетки

Монтаж

- C.26 Блокировочные устройства и замки
- C.27 Фланцы для дверей
- C.28 Защитные щитки для клемм
- C.29 Переходники и другие принадлежности для рамы FD

Mounting positions

- C.31 **Allowed mounting position per frame size**
- C.31 **Breaker supply**

Соединения

- C.32 Стандартные соединительные клеммы
- C.34 Соединительные приспособления с доступом сзади
- C.36 Дополнительные соединительные клеммы
- C.38 Дополнительные соединения
 - клеммные зажимы кассетного типа
- C.40 Дополнительные соединительные клеммы
 - варианты удлинителей
- C.41 Разделители фаз и задние щитки

Автоматический выключатель

Коды для заказа

Расцепительные устройства

Компоненты и принадлежности

Технические характеристики

Руководство по применению

Электромонтажные схемы

Габаритные размеры

Указатель кодов

A

B

C

D

E

F

G

X

ЖИТЕСЬ НА НАС



Внутренние компоненты



Вспомогательные контакты



Рамы типа FE и FG

Вспомогательные контактные блоки легко и удобно устанавливаются в отсек для вспомогательных устройств, доступ в который обеспечивается после снятия крышки выключателя. В этом полностью изолированном отсеке предусмотрены ниши, часть которых зарезервирована для контактных блоков. Для сохранения логики построения схемы и возможности контроля над ней каждый контактный блок имеет заранее определенное положение в отсеке для вспомогательных устройств, которое обозначено специальным символом как на корпусе выключателя, так и на самом вспомогательном устройстве. Внешние провода вводятся в отсек для вспомогательных устройств через специально предусмотренные и удобно расположенные отверстия в крышке выключателя, или через каналы с тыльной сто-

роны выключателя. После этого концы проводов можно зачистить и легко подсоединить к клеммам кассетного типа на внутренних вспомогательных устройствах. Эти клеммы предназначены для подсоединения проводов сечением до 2,5 мм².

Для указания правильного места установки в отсеке для вспомогательных устройств в корпусе выключателя и держателе контактов в литье выполнены специальные символы.

Для вспомогательных переключателей используются символы  для установки справа и  для установки слева.

Для переключателей звуковых сигналов, которые активизируются расцепляющим механизмом, используется символ , а для тех, которые активизируются расцепителем, – символ .

В зависимости от функций, выполняемых выключателем, предусмотрены 9 различных видов контактов, которые полностью отвечают требованиям стандартов EN 60947-5-1 и UL. Максимальное количество и тип устанавливаемых контактов зависят от типоразмера монтажной рамы (FD, FE, FG).

Следует учитывать, что когда устройство не связано с выключателем или не установлено в нем, оно работает «наоборот» (например, когда устройство установлено в выключателе, его контакт работает как НЗ, если устройство не установлено в выключателе, этот контакт работает как НЗ).

Вышесказанное не распространяется на контактные блоки, которые применяются в шасси выдвигного типа.

Нумерация контактов каждого устройства указана на схемах, приведенных рядом с каждой фотографией. Например, 5 или 6 На вспомогательной крышке автоматического выключателя имеется отдельный набор кодов, указывающий номер устройства, установленного на выключателе.

Например, 1 или 2

Комбинация этих двух кодов является стандартной системой кодирования каждой точки соединения⁽¹⁾.

Например, 15 или 26

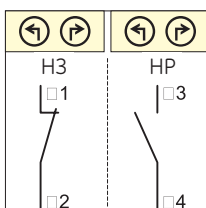
FAS/CA (индикация разомкнутого или замкнутого состояния)

Эти индикаторы указывают на состояние контакта автоматического выключателя (разомкнут или замкнут). Контакт вставляется в блок и фиксируется со щелчком. Предусмотрены 4 различные варианта контакта:

- FAS10L вспомогательный НР контакт для установки с левой стороны
- FAS01R вспомогательный НР контакт для установки с правой стороны
- FAS10L вспомогательный НЗ контакт для установки с левой стороны
- FAS01R вспомогательный НЗ контакт для установки с правой стороны

Для обозначения положения автоматического выключателя в выдвигном шасси (см. с. С.23 и С.24) используются аналогичные контактные блоки, которые выпускаются двух типов:

- FAS10D вспомогательный НР контакт
- FAS01D вспомогательный НЗ контакт




(1) Полное описание см. в разделе с электрическими схемами.

VAM/CDM (расцепляющий механизм со звуковым сигналом)

Этот звуковой сигнал указывает, что выключатель разомкнул цепь по одной из следующих причин:

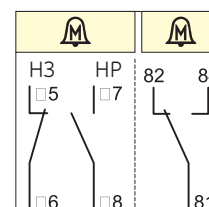
- сработал расцепитель (по перегрузке или короткому замыканию);
- сработало устройство защиты от остаточных токов (по замыканию на землю);
- была нажата кнопка отключения на передней панели выключателя;
- сработал независимый расцепитель или расцепляющее устройство минимального напряжения.

Контакт вставляется в блок и фиксируется со щелчком. Его можно поместить только в специальное гнездо VAM внутри отсека для вспомогательных устройств, обозначенное символом .

Использование комбинации контактов VAM и VA позволяет различать типы отказов, на которые реагирует выключатель.

Предусмотрены следующие 3 модели механизмов со звуковыми сигналами:

- FAVAM10 механизм со звуковым сигналом с НР контактом для монтажной рамы FE и FG;
- FAVAM01 механизм со звуковым сигналом с НЗ контактом для монтажной рамы FE и FG;
- FAVAM11 механизм со звуковым сигналом (переназначаемый) только для монтажной рамы FD (поставляется с проводами сечением 0,75 мм² и длиной 60 см).



ВАТ/CD (расцепитель со звуковым сигналом)

Этот звуковой сигнал указывает, что выключатель разомкнул цепь по одной из следующих причин:

- сработал расцепитель (по перегрузке или короткому замыканию);
- сработало устройство защиты от остаточных токов (по замыканию на землю).

Контакт вставляется в блок и фиксируется со щелчком. Его можно поместить только в специальное гнездо ВАТ внутри отсека для вспомогательных устройств, обозначенное символом . Использование комбинации контактов ВАМ и ВАТ позволяет различать типы отказов, на которые реагирует выключатель.

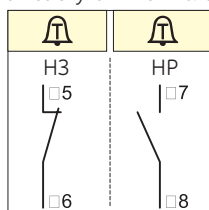
Всего существует 4 исполнения:

Для общего использования:

- **FABAT10** – расцепитель с НР контактом со звуковым сигналом
- **FABAT01** – расцепитель с НЗ контактом со звуковым сигналом

Для использования термомангнитных и только магнитных устройств в монтажной раме:

- **FEBAT10** – расцепитель с НР контактом со звуковым сигналом
- **FEBAT01** – расцепитель с НЗ контактом со звуковым сигналом

**Монтажная рама FK**

Оптимизированные для использования в увеличенных монтажных рамах FK, эти устройства устанавливаются и подсоединяются тем же способом, что и устройства в монтажных рамах типоразмеров FD, FE и FG. Эти контактные блоки с возможностью переключения (форма С) представляют собой устройства с простой установкой и фиксацией с помощью защелки и оснащены контактом со звуковым сигналом или вспомогательным переключателем. В состав устройства может входить не более трех вспомогательных переключателей и один контакт со звуковым сигналом. Для обозначения положения автоматического выключателя в выдвижном шасси (см. с. С.23 и С.24) используется аналогичный контактный блок.

Нумерация контактов каждого устройства указана на схемах, приведенных рядом с каждой фотографией.

Например, 5 или 6

На вспомогательной крышке автоматического выключателя имеется отдельный набор кодов, указывающий номер устройства, установленного на выключателе.

Например, 1 или 2

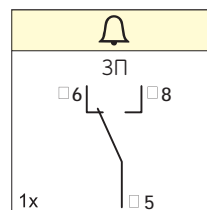
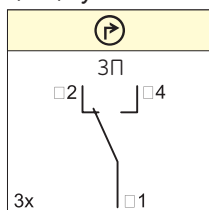
Комбинация этих двух кодов является стандартной системой кодирования каждой точки соединения.

Например, 15 или 26

FAS/CA (индикация разомкнутого или замкнутого состояния)

Эти индикаторы указывают на состояние контакта автоматического выключателя (разомкнут или замкнут). Контакты просто вставляются в блок и фиксируются со щелчком, при этом в отсеке для дополнительных устройств (с правой стороны) помещается не более трех контактов.

FNS11R – вспомогательный ЗП (замкнутый-разомкнутый) контакт для установки с правой стороны **ВА/CD (Звуково й сигнал)**



Этот контакт сигнализирует о срабатывании выключателя. Он устанавливается в блок со щелчком в отсеке для дополнительных устройств (с правой стороны).

FNBA11R – контакт звуковой сигнализации, монтируемый справа, ЗП

Рабочие характеристики

Приведенные значения определены в соответствии со стандартом EN 60947-5-1 и применяются для индуктивных нагрузок

	Переменный ток [A]		Постоянный ток [A]	
	FAS (зр)	ВА (зр)	FAS (зр)	ВА (зр)
≤ 24В	10	10	2	2
48В	6	6	1.5	1.5
60В	6	6	1	1
110В	4	4	0.5	0.5
220В	3	3	0.25	0.25
400В	1.5	1.5	-	-



Внутренние принадлежности

Расцепляющие устройства

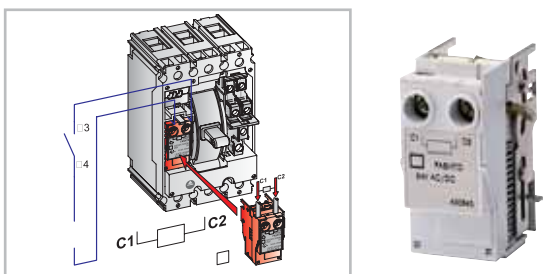
Независимый расцепитель и расцепляющее устройство минимального напряжения могут легко и удобно устанавливаться в отсек для вспомогательных устройств, доступ в который обеспечивается после снятия крышки выключателя. В этом полностью изолированном отсеке предусмотрено несколько ниш, одна из которых зарезервирована для независимого расцепителя и расцепляющего устройства минимального напряжения. Внешние провода вводятся в отсек для вспомогательных устройств через специально предусмотренные и удобно расположенные отверстия в крышке выключателя, или через каналы с тыльной стороны выключателя.

После этого концы проводов можно зачистить и легко подсоединить к клеммам кассетного типа на внутренних вспомогательных устройствах. Эти клеммы предназначены для подсоединения проводов сечением до 2,5мм².

Эти устройства активизируют размыкание выключателем цепи, когда его контакты замкнуты, а поворотная рукоятка установлена в положение On (Вкл). Когда контакты выключателя разомкнуты, а поворотная рукоятка установлена в положение Off (Откл) или Trip (Расцепление), срабатывание расцепляющих устройств не будет иметь никакого эффекта.^[1]

Рамы типа FE и FG

Независимый расцепитель (SHT/EA)



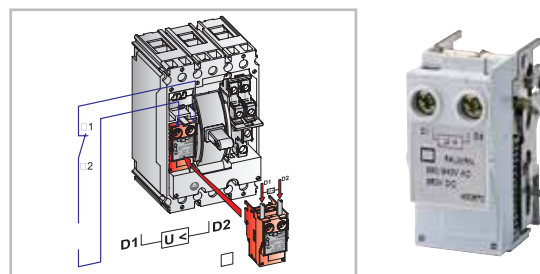
Независимые расцепители и расцепляющие устройства минимального напряжения **Record Plus™** подходят для всех типоразмеров монтажных рам до 630А и отличаются уникальным сочетанием низкого потребления электроэнергии и блокировки для защиты от прикосновения. Большинство типов устройств является общим для эквивалентных номинальных значений переменного и постоянного тока. Если автоматический выключатель включен (ON) и независимый расцепитель активизирован, выключатель сработает, в результате чего его контакты разомкнутся. Устройство может быть постоянно активизировано, если на него подается номинальное напряжение, в этом случае его можно использовать как блокировочную катушку. Соединительные зажимы имеют маркировку C1 и C2. Для управления независимым расцепителем могут использоваться переключатели, релейные контактные группы и кнопки. Использование кнопок с подсветкой ограничено мощностью, потребляемой лампами подсветки, и значением, при котором происходит срабатывание независимого расцепителя. В данном случае общее потребление ламп не должно превышать 2МА.

Рабочий диапазон по напряжению 0.7 - 1.1 Un
 Минимальная длительность импульса 10мс
 Общее время аварийного выключения ≤ 50мс

Независимый расцепитель – рабочие характеристики

Номинальное напряжение	Потребляемый ток, мА		Потребляемая мощность, мВт/мВА	
	Бросок тока	Удержание	Бросок тока	Удержание
12В пост. тока	200	200	2.4	2.4
24В перем. и пост. тока	150	150	3.6	3.6
48В перем. и пост. тока	60	60	2.88	2.88
110/130В перем. и пост. тока	40	40	4.8	4.8
220/240В перем. тока, 250В пост. тока	20	20	4.6	4.6
440/440В перем. тока	15	15	6.6	6.6
480В перем. тока	15	15	7.2	7.2

Расцепляющее устройство минимального напряжения (UVR/MV)



Если автоматический выключатель включен (ON) и расцепитель минимального напряжения деактивирован, выключатель сработает, в результате чего его контакты разомкнутся. В обесточенном состоянии устройство предотвращает перемещение контактов выключателя и может применяться в качестве блокировочной катушки. Соединительные зажимы имеют маркировку D1 и D2. Обесточивание устройства или падение напряжения его питания до величины ниже указанного предела приведет к срабатыванию устройства.

Для предотвращения раздражающих отключений по причине частых падений напряжения предусмотрено расцепляющее устройство минимального напряжения с задержкой по времени. Для этой цели используется блок временной задержки с регулируемыми временными настройками, который устанавливается во внешний щиток на направляющей DIN и связан с расцепляющим устройством минимального напряжения постоянного тока (DC UV). Эта модель работает только от источника переменного напряжения 230/240В. Рабочий диапазон напряжений (все типы):

Отключение устройства в диапазоне между 0.35 - 0.7 Un
 Включение устройства в диапазоне между 0.85 - 1.1 Un
 Минимальное время срабатывания 10мс
 Общее время срабатывания (без временной задержки) ≤ 50мс
 Модель с (дополнительной) временной задержкой регулируется в диапазоне 100–250мс

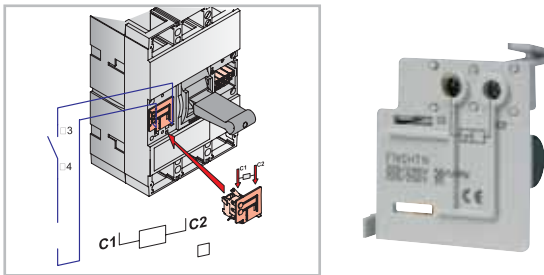
Расцепляющее устройство минимального напряжения – рабочие характеристики

Номинальное напряжение	Потребляемый ток, мА		Потребляемая мощность, мВт/мВА	
	Бросок тока	Удержание	Бросок тока	Удержание
24В перем. и пост. тока	50	50	1.2	1.2
48В перем. и пост. тока	20	20	0.96	0.96
110/130В перем. и пост. тока	15	15	1.8	1.8
220/240В перем. тока, 250В пост. тока	15	15	3.45	3.45
440/440В перем. тока	15	15	6.6	6.6
480В перем. тока	15	15	7.2	7.2

[1] Неприменимо для расцепляющего устройства минимального напряжения, установленного на раме FK.

Монтажная рама FK

Независимый расцепитель (SHT/EA)



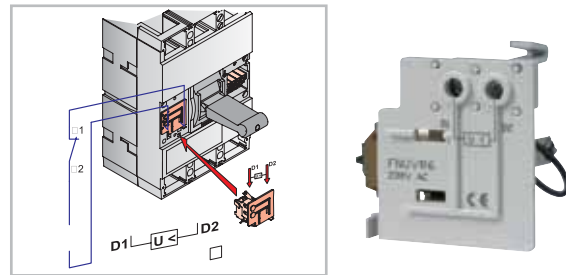
Если автоматический выключатель включен (ON) и независимый расцепитель активизирован, выключатель сработает, в результате чего его контакты разомкнутся. Устройство может быть постоянно активизировано, если на него подается номинальное напряжение, в этом случае его можно использовать как блокировочную катушку. Соединительные зажимы имеют маркировку C1 и C2. Для управления независимым расцепителем используются переключатели, релейные контактные группы и кнопки.

Рабочий диапазон по напряжению	0,7–1,1 U_n
Минимальная длительность импульса	10мс
Общее время вмешательства (при аварии)	≤50мс

Независимый расцепитель – рабочие характеристики

Номинальное напряжение	Потребляемый ток, мА		Потребляемая мощность, мВт/мВА	
	Бросок тока	Удержание	Бросок тока	Удержание
24В перем. и пост. тока	12.5	1.3	300	30
48В перем. и пост. тока	6.3	0.6	300	30
110/130В перем. и пост. тока	2.3	0.2	300	30
220/240В перем. тока, 250В пост. тока	1.2	0.1	300	30
380/400В перем. тока	0.8	0.1	300	30

Расцепляющее устройство минимального напряжения (UVR/MV)



Если автоматический выключатель включен (ON) и расцепитель минимального напряжения деактивирован, выключатель сработает, в результате чего его контакты разомкнутся. В обесточенном состоянии устройство предотвращает перемещение контактов выключателя и может применяться в качестве блокировочной катушки. Соединительные зажимы имеют маркировку D1 и D2. Обесточивание устройства или падение напряжения его питания до величины ниже указанного предела приведет к срабатыванию устройства. Для предотвращения раздражающих отключений по причине частых падений напряжения предусмотрено расцепляющее устройство минимального напряжения с задержкой по времени. Для этой цели используется блок временной задержки с регулируемыми временными настройками, который устанавливается во внешний щиток на направляющей DIN и связан с расцепляющим устройством минимального напряжения постоянного тока (DC UV). Эта модель работает только от источника переменного напряжения 230/240В.

Рабочий диапазон напряжений (все типы):

Отключение устройства в диапазоне между	0,35–0,7 U_n
Включение устройства в диапазоне между	0,85–1,1 U_n
Минимальное время срабатывания	10мс
Общее время срабатывания (без временной задержки)	≤50мс
Модель с (дополнительной) временной задержкой	регулируется в диапазоне 100–250мс

Расцепляющее устройство минимального напряжения – рабочие характеристики

Номинальное напряжение	Потребляемый ток, мА		Потребляемая мощность, мВт/мВА	
	Бросок тока	Удержание	Бросок тока	Удержание
24В пост. тока	1.3	0.13	30	3
24В перем. тока	1.3	0.13	30	3
48В пост. тока	0.6	0.06	30	3
110/127В перем. тока	0.2	0.02	30	3
230В перем. тока	0.1	0.01	30	3
400/415В перем. тока	0.1	0.01	30	3

Внешние принадлежности

Устройства защиты от остаточных токов

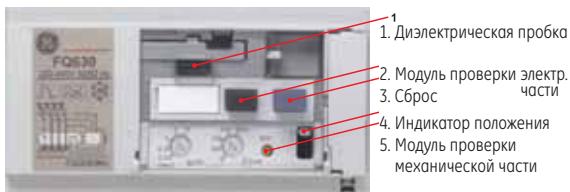
Автоматический выключатель **Record Plus™** может обеспечить защиту от токов утечки на землю за счет дополнительного устройства защиты от остаточных токов (RCD). Выпущена серия трех- и четырехполюсных полностью интегрированных встроенных устройств в виде моделей, устанавливаемых сбоку (монтажная рама типоразмера FD), или под расцепителем выключателя (монтажные рамы типоразмера FD, FE и FG). Во всех случаях блок RCD сопрягается непосредственно с автоматическим выключателем без применения каких-либо вторичных проводов или соединений. Каждое устройство RCD оснащено датчиком, который размещается вблизи проводов фаз и нейтрали, и определяет векторную сумму протекающих по ним токов. Если эта сумма перестает быть равной нулю, предполагается, что происходит утечка тока на землю (остаточный ток). Если эта величина превышает пороговое значение, заданное на устройстве RCD, срабатывает

автоматический выключатель, подсоединенный к устройству. Устройство RCD питается от линейного напряжения выключателя, к которому это устройство подсоединено. Благодаря применению многофазного моста, устройство продолжает работать при наличии лишь одной фазы и нейтрали. Ниша на устройстве RCD вмещает один НР или НЗ контакт ВАТ, через который передаются удаленные сигналы о замыканиях на землю.

Сборка, включающая в себя автоматический выключатель **Record Plus™** и устройства RCD, может быть подключена таким же образом, что и любой автономный выключатель, и поставляется в виде стационарных или втычных устройств.

Узел подключения устройства RCD к сети в точности повторяет модуль подключения автоматического выключателя, что позволяет использовать все стандартные клеммы выключателя.

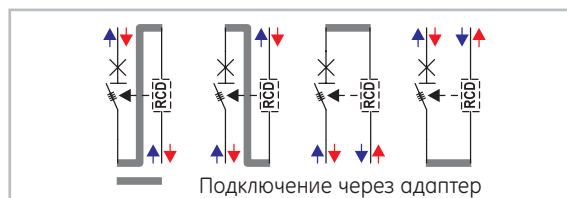
Разработанные в полном соответствии с самыми последними стандартами IEC 947 (промышленное применение), IEC 1009 (применение в жилых помещениях) и IEC 755, устройства RCD **Record Plus™** поставляются в исполнениях для монтажа сбоку или снизу в виде трех- и четырехполюсных блоков. Показанный ниже узел настройки, защищенный от несанкционированного доступа, является общим для всего ряда устройств и включает в себя дополнительную функцию проверки механической и электрической частей устройства.



Кнопка механической проверки служит для проверки работы механической части выключателя и устройства RCD без подачи электропитания, в то время как кнопка электрической проверки (функция приобретается отдельно) служит для проверки как электрической, так и механической работы устройства. Чтобы при выполнении проверки диэлектрической прочности (испытания на пробой) автоматического выключателя с устройством RCD не повредить электронные элементы, на узел настройки прибора накладывается так называемая «диэлектрическая разъединительная пробка». Узел настройки на всех устройствах имеет спереди вырез стандартного размера, равного 45мм. На каждом устройстве предусмотрен ряд настроек тока и времени, а также устройство отмены временных настроек, когда ток выбран равным 30 мА. Устройства относятся к классу, устойчивы к броскам тока (500А 8/20мс) и закрываются прозрачной крышкой, защищающей от несанкционированного доступа.



Устройство RCD на монтажной раме FD поставляется в двух исполнениях: для монтажа справа на выключателе или под расцепителем выключателя. Исполнение для монтажа сбоку выпускается в двух вариантах. Первый вариант поставляется вместе с многофункциональным монтажным комплектом для установки на направляющей DIN, включая соединительный комплект для подключения устройства RCD к выключателю. Соединительный комплект позволяет пользователю подавать питание на сборку, состоящую из выключателя и устройства RCD, с нескольких сторон при размещении устройства RCD до или после выключателя. Второй вариант устройства RCD для установки сбоку предназначен для крепления прибора с помощью винтов и поставляется вместе с упрощенным соединительным комплектом (см. приведенный ниже эскиз). В обоих устройствах с установкой сбоку предусмотрен вырез для накладной крышки размером 45 или 64мм. Это позволяет использовать устройство вместе с другими модульными устройствами, устанавливаемыми на направляющей DIN, или с другими выключателями.



Вариант установки с помощью винтов, который обеспечивает только два вида соединения, показан на рисунке справа. Устройства RCD в монтажных рамах FE и FG предназначены для установки непосредственно под расцепителем выключателя, образуя интегрированный в цепь выключатель с устройством RCD. Все устройства, устанавливаемые снизу, поставляются в виде трех- и четырехполюсных блоков и имеют узел настройки, единый для всей линии устройств.

Обзор программного обеспечения

	FDQ1 или S Устанавливается сбоку в монтажной раме FD	FDQ ⁽¹⁾ Устанавливается под выключателем в монтажной раме FD ⁽¹⁾	FEQ ⁽¹⁾ Устанавливается под выключателем в монтажной раме FE ⁽¹⁾	FEQ ⁽¹⁾ Устанавливается под выключателем в монтажной раме FE ⁽¹⁾	FGQ ⁽¹⁾ Устанавливается под выключателем в монтажной раме FG ⁽¹⁾
In (A)	160	160	160	250	400/630
Количество полюсов	3-4	3-4	3-4	3-4	3-4
Задержка при 2 I _{dn} [мс]	Мгнов.-60-150-300-600	Мгнов.-60-150-300-600	Мгнов.-60-150-300-600	Мгнов.-60-150-300-600	Мгнов.-60-150-300-600
Общее время срабатывания при 2 I _{dn} [мс]	40-100-190-340-640	40-100-190-340-640	40-100-190-340-640	40-100-190-340-640	40-100-190-340-640
Применимые напряжения (перем. тока 50/60 Гц)	220-440В / 440-690В	220-440В / 440-690В	220-440В / 440-690В	220-440В / 440-690В	220-440В / 440-690В
Значение I _{dn} (A)	0.03 - 0.3 - 1 - 3 - 10	0.03 - 0.3 - 1 - 3 - 10	0.03 - 0.3 - 1 - 3 - 10	0.03 - 0.3 - 1 - 3 - 10	0.03 - 0.3 - 1 - 3 - 10

(1) Должны подсоединяться к автоматическому выключателю со стороны расцепителя.

Селективность

Чтобы обеспечить селективность и дискриминацию между двумя устройствами защиты от остаточных токов, применяются следующие правила.

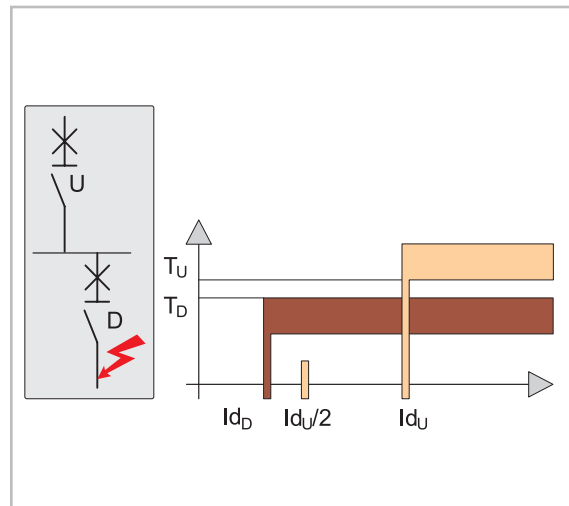
$$I_{dU} > 2 \times I_{dD}$$

где I_{dU} – пороговое значение для устройства, расположенного перед выключателем, а I_{dD} – пороговое значение для устройства, расположенного за выключателем.

$$T_{rU} > T_{oD}$$

где T_{rU} – время срабатывания устройства, расположенного перед выключателем, а T_{oD} – общее время размыкания устройства, расположенного за выключателем.

В приведенной ниже таблице показано, где может быть обеспечена селективность или дискриминация с учетом заданных пороговых значений и временных настроек устройств.



Данные по селективности

Исходящий сигнал	Входящий сигнал	I _{dn} (mA)	Elfa Plus "S"		F-Q RCD 60мс			F-Q RCD 150мс			F-Q RCD 300мс			F-Q RCD 600мс		
			300	1000	300	1000	3000	300	1000	3000	300	1000	3000	300	1000	3000
ElfaPlus	Мгновенн. тип	30	T	T	T	T	T	T	T	T	T	T	T	T	T	T
		300		T	T	T	T	T	T	T	T	T	T	T	T	T
		1000			T	T	T	T	T	T	T	T	T	T	T	T
ElfaPlus	Тип S	30					T	T	T	T	T	T	T	T	T	T
		300					T	T	T	T	T	T	T	T	T	
		1000					T	T	T	T	T	T	T	T	T	
FD-Q RCD	настроен. на мгновенн. срабатывание	30		T	T	T	T	T	T	T	T	T	T	T	T	T
		300			T	T	T	T	T	T	T	T	T	T	T	
		1000				T	T	T	T	T	T	T	T	T	T	
FD-Q RCD	настроен. на время срабатывания 60мс	30					T	T	T	T	T	T	T	T	T	
		300					T	T	T	T	T	T	T	T		
		1000					T	T	T	T	T	T	T	T		
FD-Q RCD	настроен. на время срабатывания 150мс	30							T	T	T	T	T	T	T	
		300							T	T	T	T	T	T		
		1000								T	T	T	T	T		
FD-Q RCD	настроен. на время срабатывания 300мс	30											T	T	T	
		300											T	T		
		1000											T	T		
FD-Q RCD	настроен. на время срабатывания 300мс	300													T	
		1000													T	
		3000													T	

T = общая (или полная) селективность.

Внешние принадлежности

Поворотные рукоятки

Поворотные рукоятки **Record Plus™** предназначены специально для преобразования линейного движения выключателя во вращательное в пределах угла 90°. Это достигается за счет простого подсоединения переходной коробки к передней панели выключателя.

Эта конструкция универсальна для всей серии автоматических выключателей, состояние OFF (Выкл) соответствует положению 3 часа по условному циферблату, а состояние ON (Вкл) соответствует положению 6 часов по условному циферблату. Третье положение выключателя TRIP (Расцепление) расположено между положениями ON и OFF.

В конструкции предусмотрено место для двух контактных блоков раннего замыкания и позднего размыкания, которые в целях экономии времени монтажа поставляются предварительно смонтированными и подключенными к конкретной поворотной рукоятке. Конструкция каждой поворотной рукоятки **Record Plus™** позволяет устанавливать от одного до трех навесных блокировочных замков размером от 5 до 8мм для блокировки выключателя в положении OFF (Выкл).

Поворотная рукоятка Record Plus™, устанавливаемая непосредственно на передней части выключателя



Специально сконструированный переходный блок с рукояткой устанавливается непосредственно на передней части выключателя. Поворотная рукоятка выпускается серого цвета для обычных областей применения и желтого или красного цвета для использования в станках.

Поворотная рукоятка, выступающая через дверцу или крышку

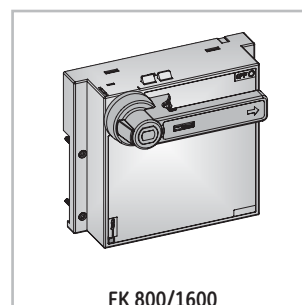
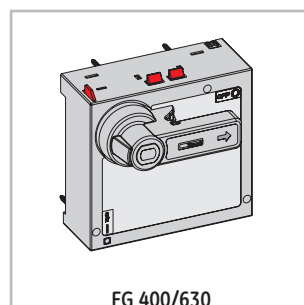
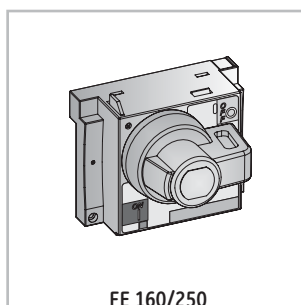
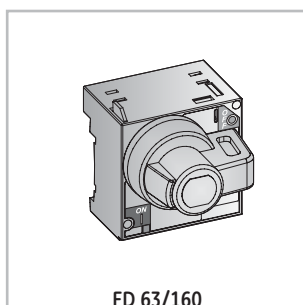


Эта конструкция специально рассчитана на установку выключателя за дверцей или крышкой с выступающей через дверцу рукояткой. Такая поворотная рукоятка позволяет не открывать каждый раз дверцу или не снимать крышку, имеет блокировку в положении ON (Вкл) и оснащена механизмом, который автоматически расцепляет выключатель при отсутствии дверцы или крышки (с возможностью отмены такого отключения). Поворотная рукоятка выпускается серого цвета для обычных областей применения и желтого или красного цвета для использования в станках.

Предусмотрено специальное исполнение с двумя нормально разомкнутыми вспомогательными контактами (FABAM10), которые на заводе установлены и подсоединены проводами сечением 0,75мм² и длиной 60см. Рекомендуется установить специальный фланец на отверстие в дверце, через которое проходит поворотная рукоятка.

В переднюю часть рукоятки может вставляться дополнительный замок типа Ronis или Profalux, который позволяет запирать выключатель так же, как навесными блокировочными замками. Врезные замки типа Ronis выпускаются в нескольких исполнениях:

- исполнение, в котором каждый замок имеет свой собственный номер ключа;
- исполнение с возможностью выбрать один из шести ключей для нескольких замков.



Поворотная рукоятка, устанавливаемая на панель или дверцу



В данном случае рукоятка и накладная пластина устанавливаются с лицевой стороны дверцы или панели и соединяются с автоматическим выключателем удлинительным валом, который вставляется в переходный блок, монтируемый непосредственно на передней части выключателя. Общая глубина (от тыльной поверхности автоматического выключателя, установленного за дверцей или панелью, до лицевой поверхности дверцы или панели) такой конструкции может достигать 350мм. Поворотная рукоятка выпускается серого цвета для обычных областей применения и желтого или красного цвета для использования в станках. В стандартном исполнении предусмотрены блокировочные устройства, предотвращающие открытие дверцы, когда выключатель установлен в положение ON (Вкл). Для отключения блокировки см. красные указатели на передней части накладной пластины.

Для всех поворотных ручек **Record Plus™** в дверце предусмотрено единообразное отверстие, исключающее проблемы при установке, такие как перекося вал и чрезмерные зазоры в высверливаемых пользователем отверстиях.

Поворотная рукоятка выпускается серого или желтого/красного цвета и поставляется вместе с переходным блоком для установки на переднюю часть выключателя, определителем положения установки, валом, рукояткой с накладной пластиной для установки на дверцу или панель и всем необходимым крепежом.

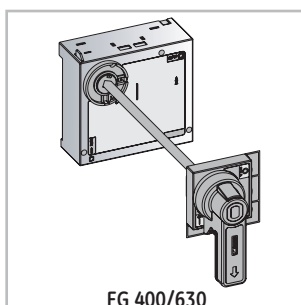
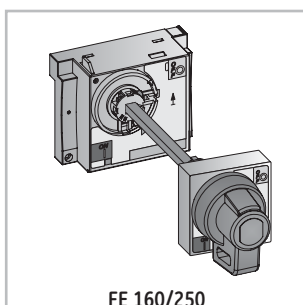
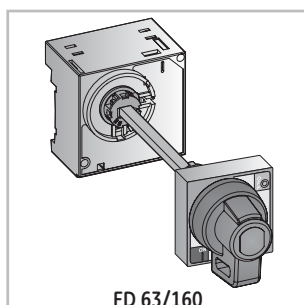


Предусмотрено специальное исполнение с двумя нормально разомкнутыми вспомогательными контактами (FABAM10), которые на заводе установлены и подсоединены проводами сечением 0,75мм² и длиной 60см.



В переднюю часть рукоятки может вставляться дополнительный замок типа Ronis или Profalux, который позволяет запирать выключатель так же, как навесными блокировочными замками. Врезные замки типа Ronis выпускаются в нескольких вариантах:

- вариант, в котором каждый замок имеет свой собственный номер ключа;
 - исполнение с возможностью выбрать один из шести ключей для нескольких замков.
- Для особых случаев применения рукоятки предусмотрен ряд принадлежностей:
- вспомогательное устройство, позволяющее вставлять боуденовский трос (гибкий элемент) в переходник поворотной рукоятки для управления расцеплением выключателя с лицевой стороны дверцы;
 - переходник, позволяющий применять устройство выдвигного типа на монтажных рамах типоразмеров FE, FG и FK;
 - комплект для удлинения вала, увеличивающий глубину установки более чем на 350мм (до 600мм).



Внешние принадлежности

Поворотные рукоятки – принадлежности

Комплект для удлинения вала



– Комплект для удлинения вала позволяет устанавливать выключатель с монтируемой на дверце или панели поворотной рукояткой на глубину до 600мм (от тыльной поверхности выключателя до лицевой поверхности дверцы).

- Комплект включает в себя вал и переходник, предотвращающий перекус вала.
- Имеются варианты для монтажных рам всех типоразмеров.

Замок



– Врезные замки устанавливаются на поворотную рукоятку непосредственно на дверцу или за дверцей и служат для запирающего элемента управления в положении OFF (Выкл).

– При открытом замке ключ не поворачивается, т.е. ключ нельзя вынуть, когда выключатель находится в положении ON (Вкл).

- Врезной замок типа Ronis поставляется с различными номерами ключей или с возможностью выбора из 6 специально выделенных номеров ключей.
- Один и тот же ключ можно использовать для ряда разных врезных замков на нескольких разных выключателях.
- Ключи, соответствующие конкретному коду заказа, подходят к каждому замку, имеющему тот же код, даже если замок заказан позже.
- Имеются варианты для монтажных рам всех типоразмеров.

Переходные блоки для параллельной установки



– Комплект накладок для заполнения промежутка между выключателями с поворотными рукоятками, проходящими через крышку.

– Комплект обеспечивает эстетически привлекательный внешний вид передних панелей выключателей.

– Имеются варианты для монтажных рам типоразмеров FD и FE.

Гибкий элемент управления расцеплением (буоденовский трос)



– Приспособление для управления поворотной рукояткой, установленной на дверце или панели.

– С помощью буоденовского троса устройство позволяет манипулировать кнопкой для управления расцеплением с лицевой поверхности дверцы (трос в комплект поставки не входит).

- Имеются варианты для монтажных рам типоразмеров FD, FE и FG.

Переходник для выдвигной системы

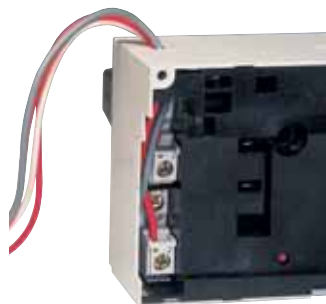


– Используется с монтируемой на дверце или панели поворотной рукояткой, оснащенной стандартным или удлиненным валом.

– Устройство допускает отклонения положений выключателя в выдвигной системе (различие по глубине установки, между выдвигной и втычной системами).

- Телескопическая конструкция позволяет закрывать дверцу или панель, когда выключатель находится в выдвинутом положении.
- Имеются варианты для монтажных рам типоразмеров FE, FG и FK.

Вспомогательные контакты



– Специальные исполнения поворотных ручек могут быть оснащены двумя нормально разомкнутыми контактами FABAM. Они замыкаются до замыкания основных контактов и размыкаются после размыкания основных контактов.

- Контакты поставляются в поворотную рукоятку на заводе и подключены двумя кабелями сечением 0,75мм² и длиной 60см. Имеются варианты для монтажных рам типоразмеров FD, FE, FG и FK.

Примечания

Grid area for notes.

Внешние принадлежности

A
B
C
D
E
F
G
X



Внешние принадлежности

Электрические элементы управления

Для управления автоматическим выключателем **Record Plus™** с помощью электрической системы предусмотрены электрические приводы, монтируемые на передней панели. Эти приводы легко устанавливаются на переднюю панель автоматического выключателя и обеспечивают время срабатывания 75 миллисекунд или менее. Выпускаются специальные электрические элементы управления для монтажных рам всех типоразмеров (FD, FE, FG или FK), обладающие одними и теми же специфическими конструктивными особенностями. Электропривод **Record Plus™** имеет три положения: OFF (Выкл), TRIP (Расцепление) и ON (Вкл), подключается по трехпроводной схеме и характеризуется высоким быстродействием: **все приводы замыкают контакты в течение 75мс.**

Рабочая панель, расположенная на передней панели электропривода, позволяет выбирать между двумя рабочими положениями: **– электрическим или ручным.**

На панели установлены следующие принадлежности: навесное блокировочное устройство или врезной замок для блокировки системы в положении OFF(Выкл), индикаторы положения и ручной элемент управления.

Устройства подсоединяются с помощью зажимов кассетного типа IPXXB, доступ к которым осуществляется с передней панели выключателя и которые расположены в непосредственной близости от клемм внутренних принадлежностей. Зажимы кассетного типа позволяют подсоединять провода сечением от 0,5 до 2,5мм².

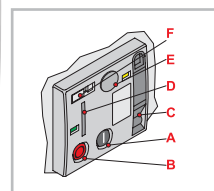
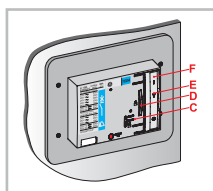
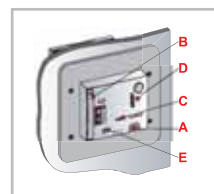
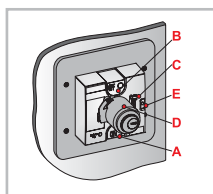
Эксплуатация

Монтажные рамы FD и FE

В дверцах или панелях монтажных рам FD и FE **Record Plus™** вырезаны одинаковые отверстия под приводы, а выключатели устанавливаются на одной глубине, позволяя применять установленные рядом друг с другом устройства. На передней накладке на корпусе приводов установлены все необходимые элементы управления, индикаторы и блокировочные устройства:

Монтажные рамы FG и FK

На передней накладке на корпусе приводов для монтажных рам **Record Plus™** FG и FK установлены все необходимые элементы управления, индикаторы и блокировочные устройства:



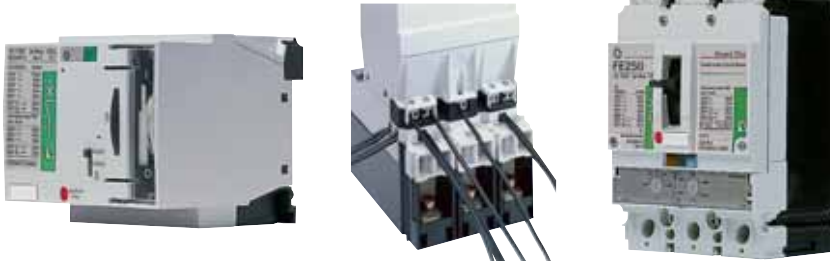
- (A) Кнопка включения (ON)
- (B) Кнопка выключения (OFF)
- (C) Переключатель ручного и автоматического режима работы
- (D) Навесное блокировочное устройство
- (E) Индикатор положения OFF--TRIP---ON (Выкл-Расц-Вкл)
- (F) Местная рукоятка управления

- (A) Кнопка включения (ON)
- (B) Кнопка выключения (OFF)
- (C) Рукоятка подзарядки
- (D) Опора для навесной блокировки
- (E) Место для цилиндрического замка
- (F) Переключатель ручного и автоматического режима работы

Установка и подсоединение

Каждый привод поставляется смонтированным, и его следует лишь привинтить к передней панели выключателя после снятия стандартного удлинителя рукоятки(1). Соединения легкодоступны и расположены в непосредственной близости от выводов для подключения дополнительных принадлежностей. Это обеспечивает простое подключение к другим внутренним принадлежностям.

(1) На монтажных рамах типоразмеров FG и FK необходимо снять крышку выключателя.



Технические характеристики

Время срабатывания	FD63 и FD160	FE160 и FE250	FG400 и FG630	FK800, FK1250 и FK1600
Получен импульс On (Вкл), выключатель включен (приводом)	50мс	100мс	50мс	50мс
Получен импульс Off (Выкл), выключатель выключен (приводом)	50мс	100мс	8 с	12 с
Получен импульс Off (Выкл), выключатель выключен (расцепителем SHT/UVR – независимым или минимального напряжения)	50мс	50мс	50мс	50мс
Reset (Сброс) – время между получением импульса OFF и следующего импульса ON	80мс	80мс	8 с	12 с
Потребляемая мощность и необходимые номинальные характеристики				
Кратковременная мощность импульса выключения (OFF)	700ВА/Вт	700ВА/Вт	500ВА/Вт	500ВА/Вт
Постоянная потребляемая мощность в положении OFF (Выкл)	0	0	0	0
Кратковременная мощность импульса включения (ON)	700ВА/Вт	700ВА/Вт	500ВА/Вт	500ВА/Вт
Постоянная потребляемая мощность в положении ON (Вкл)	0	0	0	0
Потребная номинальная мощность трансформатора (ВА, только для перем. тока)	300ВА ⁽¹⁾	300ВА ⁽¹⁾	300ВА	300ВА
Потребный номинальный ток для кнопки или контакта (А)				
AC12 24В перем. тока	-	-	6	6
AC12 230В перем. тока	2	2	2	2
AC15 24В перем. тока	4	4	4	4
AC15 230В перем. тока	1	1	1	1
DC12 24В пост. тока	-	-	10	10
DC12 220В пост. тока	4	4	4	4
DC14 24В пост. тока	4	4	4	4
DC14 220В пост. тока	1	1	1	1
Срок службы				
Механическая износостойкость	10000	10000	5000	5000
Циклов в час	120	120	60	30

(1) Для систем с номинальным напряжением 24В требуется трансформатор мощностью 630ВА.

A

B

C

D

E

F

G

X

Электрический элемент управления в рамках схем FD, FE и FG

Схема A1

Для неавтоматических выключателей. Схема управления приводится в действие сигналом через контакт реле или выключатель.

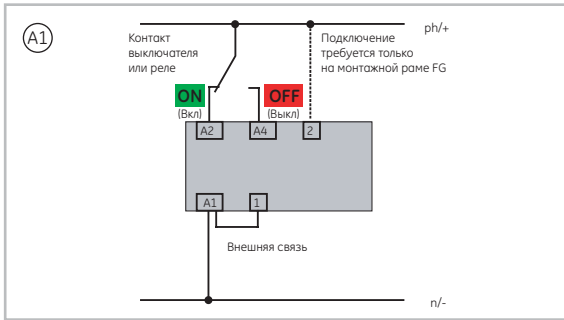


Схема B1

Для стандартных автоматических выключателей без независимого расцепителя или расцепляющего устройства минимального тока. Схема управления приводится в действие сигналом через контакт реле или выключатель. В случае неполадки выключатель переключается в положение расцепления. Контакт BAT/CD предотвращает дальнейшую работу электрической системы. Восстановление исходного состояния выключателя выполняется ТОЛЬКО вручную.

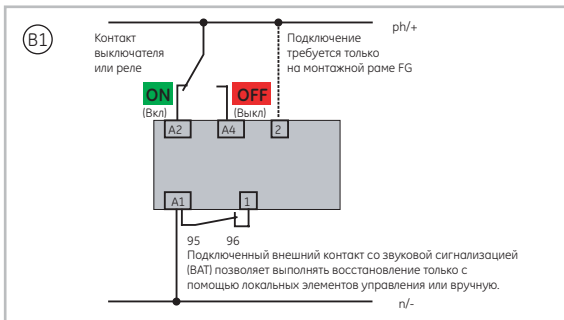


Схема C1

Для стандартных автоматических выключателей с независимыми расцепителями или расцепляющими устройствами минимального тока. Схема управления приводится в действие сигналом через контакт реле или выключатель. В случае неполадки выключатель переключается в положение расцепления. Контакт BAT/CD предотвращает дальнейшую работу электрической системы. Восстановление исходного состояния выключателя выполняется ТОЛЬКО вручную. Если расцепление вызвано «другими» устройствами, выполняется автоматическое восстановление.

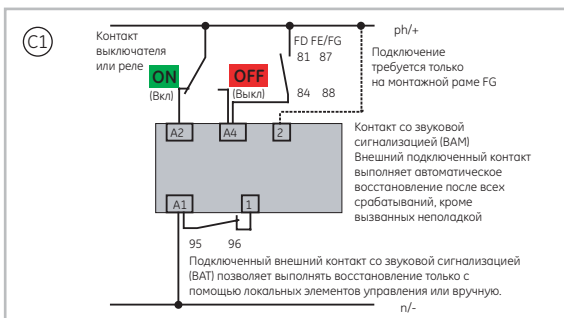


Схема A2

Для неавтоматических выключателей. Схема управления приводится в действие кнопками.

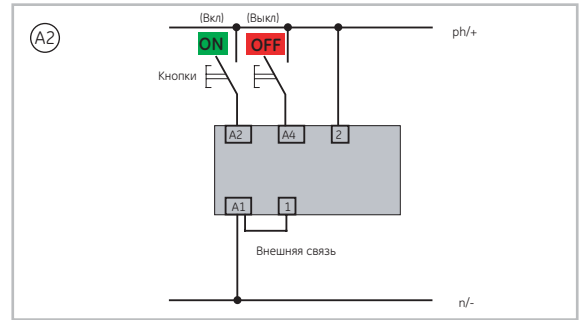


Схема B2

Для стандартных автоматических выключателей без независимого расцепителя или расцепляющего устройства минимального тока. Схема управления приводится в действие кнопками. В случае неполадки выключатель переключается в положение расцепления. Контакт BAT/CD предотвращает дальнейшую работу электрической системы. Восстановление исходного состояния выключателя выполняется ТОЛЬКО вручную.

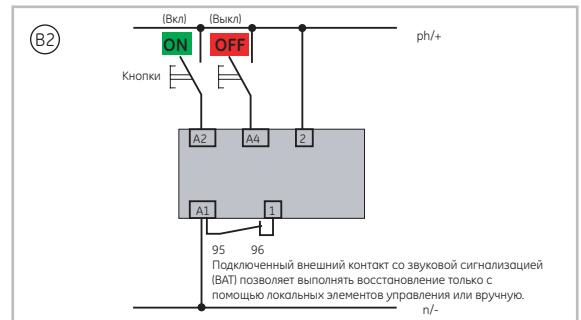
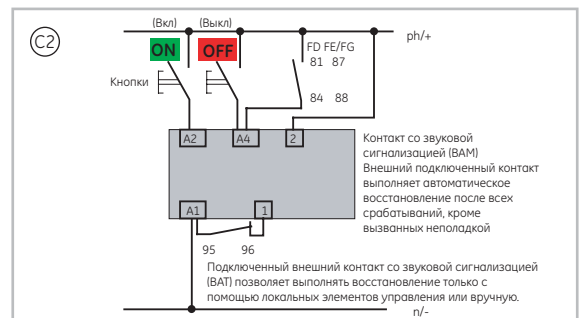


Схема C2

Для стандартных автоматических выключателей с независимыми расцепителями или расцепляющими устройствами минимального тока. Схема управления приводится в действие кнопками. В случае неполадки выключатель переключается в положение расцепления. Контакт BAT/CD предотвращает дальнейшую работу электрической системы. Восстановление исходного состояния выключателя выполняется ТОЛЬКО вручную. Если расцепление вызвано «другими» устройствами, выполняется автоматическое восстановление.



Электрический элемент управления в рамках схемы FK

Схема А3

Для неавтоматических выключателей.

Схема управления приводится в действие сигналом через контакт реле или выключатель.

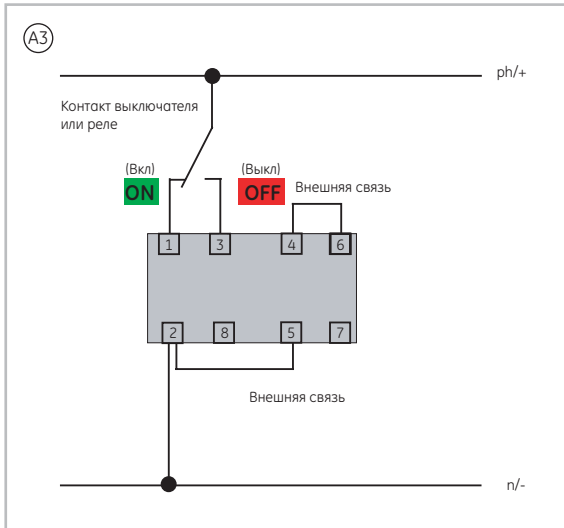


Схема В3

Для стандартных автоматических выключателей без независимого расцепителя или расцепляющего устройства минимального тока.

Схема управления приводится в действие сигналом через контакт реле или выключатель.

В случае неполадки выключатель переключается в положение расцепления.

Контакт ВАТ/СД предотвращает дальнейшую работу электрической системы.

Восстановление исходного состояния выключателя выполняется ТОЛЬКО вручную.

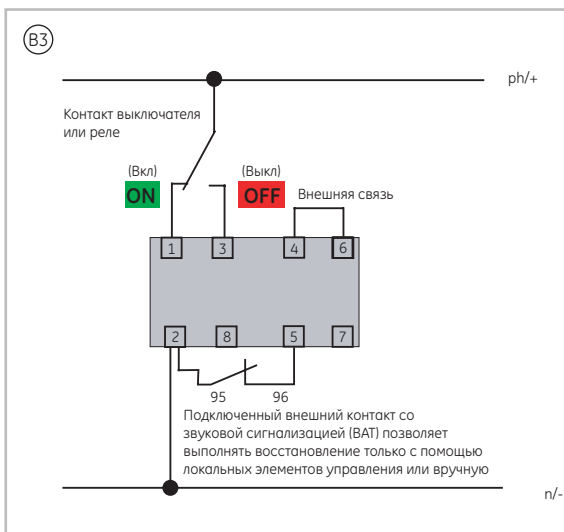


Схема А4

Для неавтоматических выключателей. Схема управления приводится в действие кнопками. Обязательно применение независимого расцепителя.

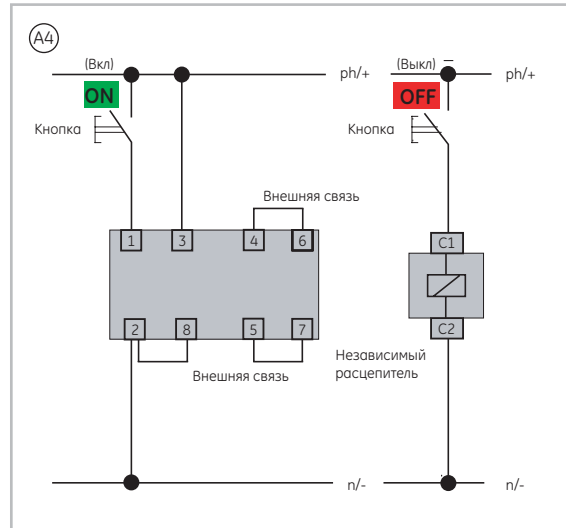


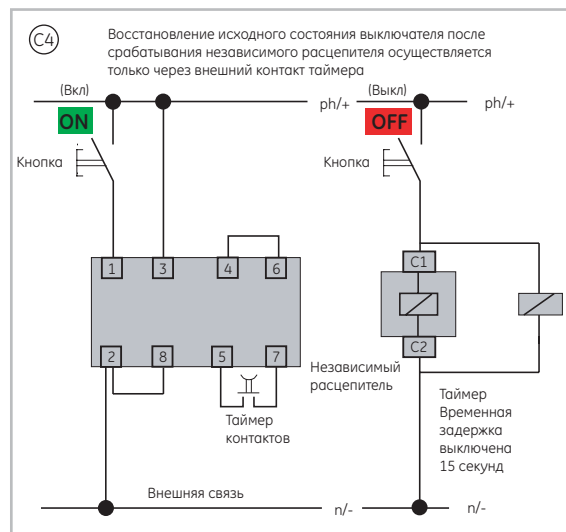
Схема С4

Для стандартных автоматических выключателей с независимыми расцепителями.

Схема управления приводится в действие кнопками.

После получения сигнала OFF (Выкл) с независимого расцепителя выключатель переходит в «расцепленное» положение, а затем автоматически возвращается в исходное состояние.

При любых других событиях на расцепителе восстановление исходного состояния выключателя выполняется ТОЛЬКО вручную.



A

B

C

D

E

F

G

X

Внешние принадлежности

Возможность подключения – 60-мм система

Трех- и четырехполюсные

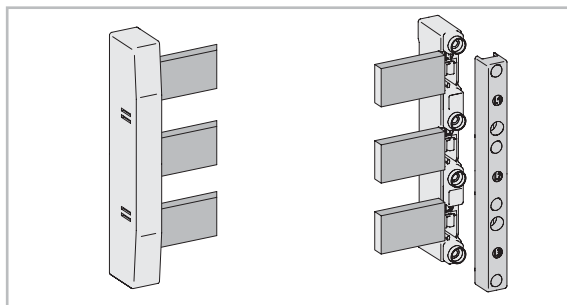
Автоматические выключатели **Record Plus™** рассчитаны на простую и быструю установку с помощью обычных средств. Устройства могут быть закреплены на монтажной панели винтами или вставлены в симметричную DIN-рейку и подключены с помощью шин, кабелей, гибких выводов и глухих полюсных наконечников самыми разными способами. Тем не менее, если свести монтаж и подсоединение выключателя к нескольким простым подлежащим автоматизации операциям, его установка станет более простой и экономичной.

Основываясь на этих принципах, группа Power Controls компании GE разработала уникальную систему, позволяющую монтировать и подключать автоматический выключатель до его непосредственной установки. Для этой цели к выключателю 5–6 винтами крепится переходное устройство, специально разработанное для серии автоматических выключателей **Record Plus™** объединяющее в себе все узлы, используемые для подключения. При установке переходник просто вставляется в трех- или четырехполюсную систему шин, уже установленную на распределительном щите.

Система шин

Основным узлом устройства является система шин, расположенная с шагом 60мм. Она содержит один из двух различных комплектов, включающих в себя трех- или четырехполюсные опоры, которые позволяют использовать медные шины следующих размеров:

- 20 x 5мм; рекомендуются для токов 250А
- 20 x 10мм; рекомендуются для токов 40 АА
- 30 x 5мм; рекомендуются для токов 400А
- 30 x 10мм; рекомендуются для токов 630А



В качестве стандартных опор для шин поставляются опоры, подготовленные для размещения шин сечением 30 x 5мм. Однако эти опоры могут быть легко приспособлены для любого другого размера, указанного на встроенном разделительном элементе.

Изменяя расстояние между опорами, можно создать трех- или четырехполюсную систему шин со следующими номинальными значениями тока короткого замыкания.

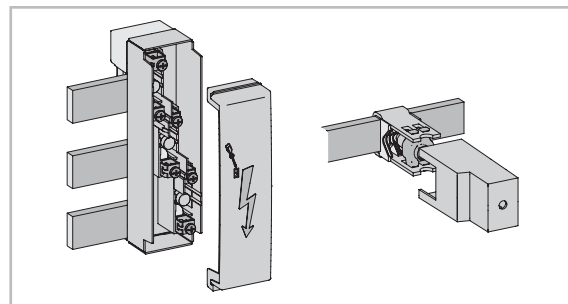
Система шин

Расстояние между опорами	Сечение шин (мм)	Максимальный выдерживаемый ток I _{pk} (кА)	Термическая устойчивость по току I _{cw} (кА эфф.) 1 с
200мм	20 x 5	46	21.9
	20 x 10	50	23.8
	30 x 5	58	27.6
	30 x 10	63	30.0
300мм	20 x 5	40	19.0
	20 x 10	43	20.5
	30 x 5	52	24.8
400мм	30 x 10	56	26.7
	20 x 5	35	16.7
	20 x 10	37	17.6
	30 x 5	47	22.4
	30 x 10	49	23.3

Подключение к сети

Система может быть подключена сбоку или спереди. Комплект для подключения спереди позволяет использовать соединительные модули с соединительными наконечниками, которые одеваются непосредственно на шины. Такой модуль поставляется в виде трех- и четырехполюсного блока и позволяет подсоединять провода сечением от 1,5 до 70мм².

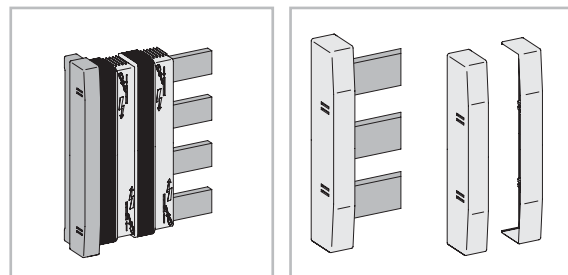
Комплект для подключения сбоку включает в себя однополюсные соединители с клеммными крышками, которые позволяют подсоединять медные провода сечением от 25 до 300мм².



Накладки для шин

Для защиты от нежелательного прямого контакта с системой шин предусмотрены изоляционные накладки. Эти элементы имеют стандартную ширину, равную 50мм, и могут стыковываться параллельно, чтобы закрыть часть шины любой ширины, не закрытую выключателями или питающими модулями.

На опоры шин могут быть установлены концевые пластины, полностью защищающие от нежелательного контакта с шиной сбоку.



Система

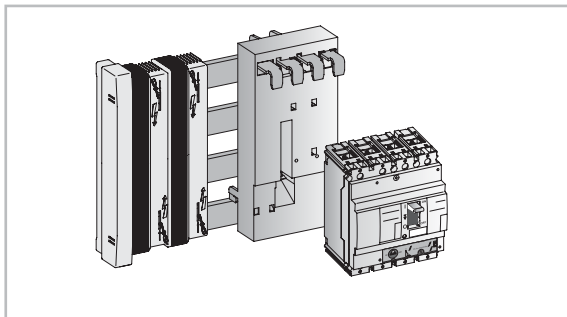
Для монтажных рам FD и FE **Record Plus™** предусмотрены переходники в трех- и четырехполюсном исполнении, которые рассчитаны на номинальный ток 160А (FD) и 250А (FE). Предназначенный для использования выключателя при его полной номинальной отключающей способности, равной 150 кА при напряжении 415В, каждый блок оснащен втычной или навесной системой подсоединения, позволяющей устанавливать блок на систему шин за одну простую операцию. Переходники испытаны на соответствие

самым жестким требованиям и оснащены механизмом для их демонтажа после установки.

Каждый переходник поставляется со всем необходимым крепежом и защитной крышкой для клемм, которая в последующем устанавливается на соединение между выключателем и переходником. Выключатель крепится и подсоединяется к переходнику в двух расположенных в нижней части точках фиксации, а его основные клеммы используются для подсоединения и фиксации в верхней части переходника.

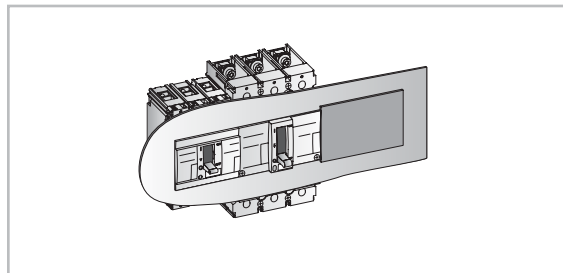
Переходник (адаптер)

Монтаж выключателя и переходника не вызывает никаких трудностей. Длина 4-полюсного переходника также позволяет использовать устройство защиты от остаточных токов RCD, которое монтируется снизу.



Отделка

Система может быть закрыта крышкой или декоративной панелью, которые можно заказать по каталогу корпусов для систем компании GE Power Controls. Для стандартного выреза в крышке или декоративной панели предусмотрена накладка, которая выпускается отрезками длиной по 1,2 м. Такая накладка рассчитана на стандартный вырез в передней панели системы **Record Plus™** размером 64мм.



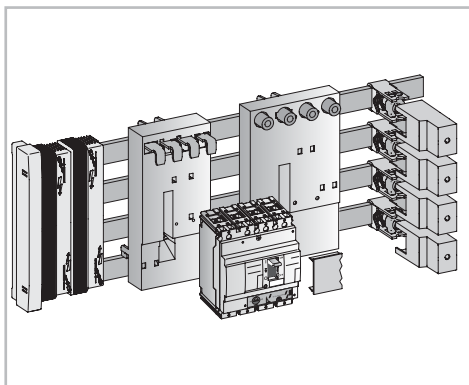
Система

Каждый выключатель крепится в нижней части переходника с помощью двух винтов и отверстий с заранее нарезанной резьбой, а его основные клеммы подсоединяются в верхней части переходника.

Сборка из выключателя и переходника легко вставляется или навешивается на шины, при этом подсоединение и крепление выключателя производится за одну простую операцию.

Для установки переходников заподлицо с передней поверхностью монтажных рам FD и FE в них предусмотрена возможность адаптации к различной глубине установки выключателя (рама типа FD без переходника для установки на DIN-рейку).

Система может быть закрыта крышкой или декоративной панелью, которые можно заказать по каталогу корпусов для систем компании GE Power Controls.



A

B

C

D

E

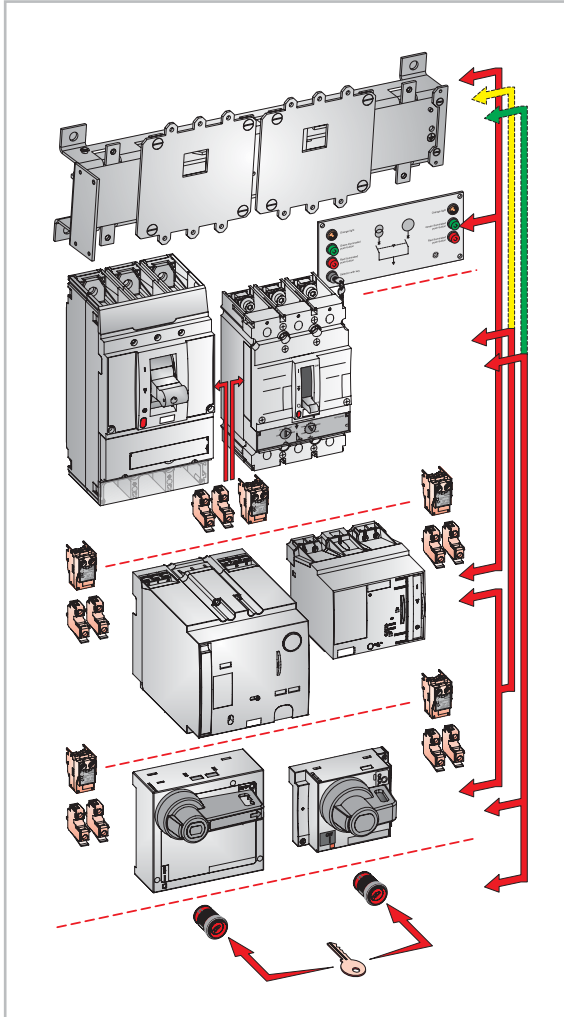
F

G

X

Внешние принадлежности

Системы переключения и передачи мощности

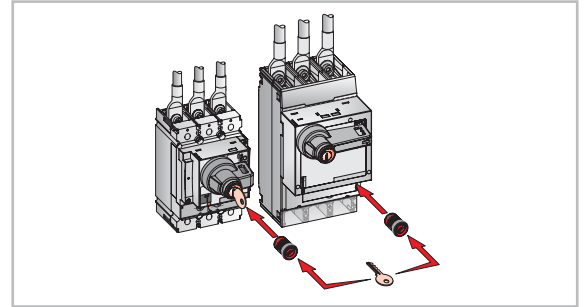


Механическая блокировка

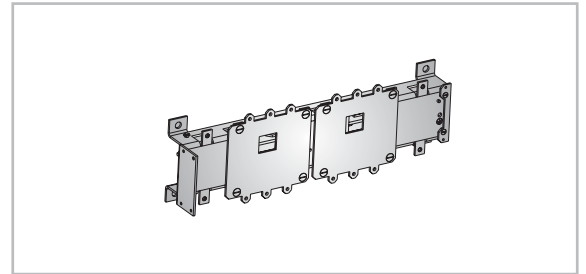
Термагнитные, электромагнитные (только магнитные), неавтоматические и электронные выключатели **Record Plus™** рассчитаны на применение с рядом механических блокировок. Каждая система разрешает включать только одно из двух подключенных к блокировке устройств.

Выпускаются две системы механической блокировки

Механическая блокировка, требующая установки на оба устройства поворотной рукоятки и цилиндрических замков с одинаковым номером ключа (т. е. один ключ на два замка).



И блокировочный модуль, устанавливаемый за обоими устройствами. В данном случае выключатели установлены на специально предназначенные для этого переходные панели, которые обеспечивают сопряжение выключателя с блокировочным модулем.

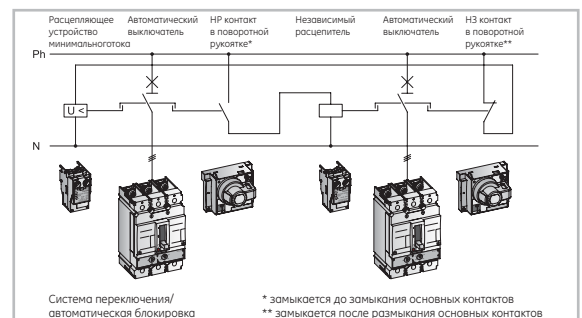


Механические блокировки могут использоваться с выключателями следующих типов и их комбинациями

- Две 3- или 4-полюсные монтажные рамы FE (10-250A)
- Две 3- или 4-полюсные монтажные рамы FG (100-630A)
- Две 3- или 4-полюсные монтажные рамы FK (320-1600A)
- Одна 3- или 4-полюсная монтажная рама FG (100-630A)
- Одна 3- или 4-полюсная монтажная рама FE (10-250A)
- Одна 3- или 4-полюсная монтажная рама FK (320-1600A)
- Одна 3- или 4-полюсная монтажная рама FG (100-630A)

Электрическая блокировка

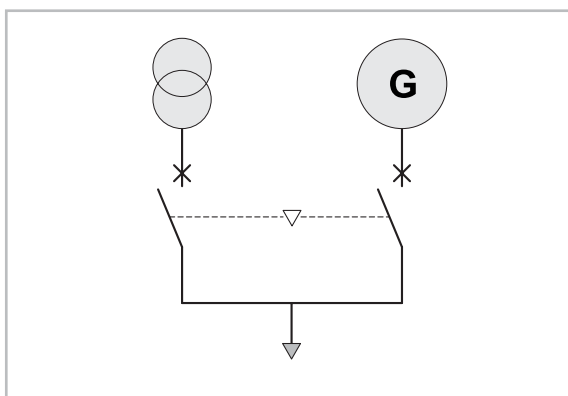
Два выключателя можно электрически заблокировать между собой с помощью независимого расцепителя или расцепляющего устройства минимального тока и вспомогательных контактов раннего замыкания и размыкания. Независимый расцепляющий механизм и расцепляющее устройство минимального тока **Record Plus™** предназначены для применения в качестве блокировочных устройств и имеют двухкатушечную конструкцию исполнительного механизма. Выпускаются механизмы поворотной рукоятки с вспомогательными контактами раннего замыкания и размыкания.



Устройство автоматического переключения

Для защиты низковольтного электрооборудования от перебоев питания желательно, чтобы в случае неполадки в основном источнике питания подключался резервный источник питания. Устройство автоматического переключения осуществляет переключение с основного источника питания на резервный, когда система контроля за напряжением обнаруживает перебой в основной сети питания.

Эти устройства производства GE Power Controls производятся в нескольких исполнениях, каждое из которых адаптировано к конкретным требованиям пользователя и к конструкции электрооборудования.



В связи с различными требованиями к сетям электропитания системы изначально рассчитаны на работу от двух или трех источников питания^[1]. Передача электроэнергии между трансформатором и генераторным агрегатом (или двумя трансформаторами) осуществляется через систему, состоящую из двух выключателей.

Контроллеры

Контроллеры служат для переключения систем с двумя выключателями, позволяя использовать несколько конфигураций источников электропитания. Для каждого контроллера предусмотрены ручной, автоматический режимы и режим блокировки, программа запуска генератора и полный набор контрольных ламп, показывающих состояние системы.

Всего существует два основных типа контроллеров.

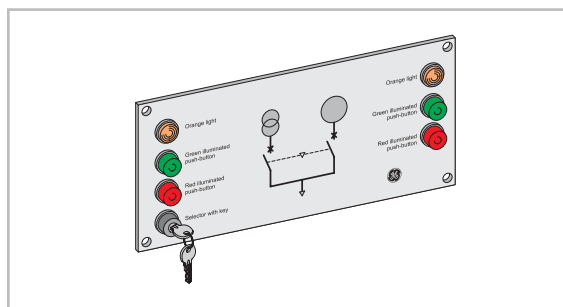
Модель E

Эта модель используется для переключения систем с двумя устройствами. В случае перебоя в работе основного источника питания отключается главное устройство и включается резервное. После восстановления рабочего состояния основной сети контроллер сохраняет питание от резервного источника в течение установленного временного интервала в 10 секунд. Затем он размыкает выключатель цепи резервного источника питания и замыкает выключатель цепи главного источника. Можно подать на клеммы сигнал аварийного выключения, который приведет к размыканию выключателей цепей главного и резервного источников питания.

Модель E plus

Эта модель используется для переключения систем с двумя устройствами. В дополнение к стандартным функциям модели E она имеет следующие возможности:

- Команда на запуск генератора.
- Регулируемая задержка выдачи команды на запуск генератора.
- Два соединения для ввода сигнала, указывающего, что напряжение на выходе генераторного агрегата достигло своего номинального значения. Только после этого произойдет отключение главного источника электропитания и включение резервного.
- Регулируемое время передачи и повторной передачи электропитания между различными источниками питания.
- Подключение и отключение неприоритетных нагрузок при переходе на резервный источник электропитания.
- Встроенная система связи.
- Клемма для ввода команды запуска генераторного агрегата независимо от состояния главного источника электропитания. Здесь цикл переключения инициирует передачу электропитания от главного источника к резервному.
- Регулируемое время охлаждения генераторного агрегата.



Контроллеры, рабочие характеристики

	Модель E	Модель E plus
Количество устройств	2	2
Режимы	Aut. – Man. – locked (Ручной – Автоматический – Блокировки)	Aut. – Man. – locked (Ручной – Автоматический – Блокировки)
Рабочее напряжение	110 или 230В перем. тока	110 или 230В перем. тока
Потребляемая мощность	18ВА	18ВА
Мониторинг напряжения в сети^[1]	По заказу	По заказу
Задержка выдачи сигнала на запуск генератора	Нет	Регулируется в диапазоне 0,1–60 с
Задержка команды переключения после восстановления напряжения главного источника	Фиксированная, 10 с	Регулируется в диапазоне 0,1–15 мин.
Остановка по команде с удаленного устройства	Включена	Включена
Переключение по команде с удаленного устройства	Нет	Включена
Сохранение питания от резервного источника по команде с удаленного устройства	Нет	Включена
Коммутация неприоритетных нагрузок	Нет	Включена
Время охлаждения генераторного агрегата		Регулируется в диапазоне 0,1–60 мин.
Обмен данными		RS232/RS485

[1] С контроллером могут поставляться встроенная сеть или устройство контроля напряжения на генераторе (по заказу).

A

B

C

D

E

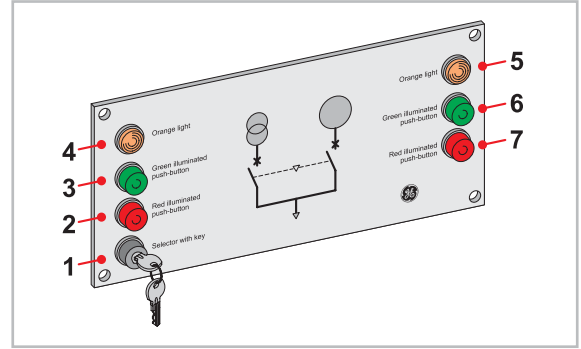
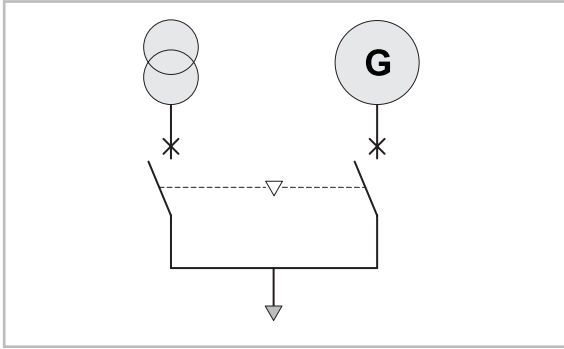
F

G

X

Автоматическая система с двумя устройствами

Система состоит из двух автоматических выключателей **Record Plus™** в литом корпусе, оснащенных балансирной механической блокировкой и контроллером, которые могут быть установлены с лицевой стороны на дверце или панели, на которой смонтированы выключатели.



Режимы работы контроллера

Снабженный ключом переключатель⁽¹⁾ позволяет выбрать любой из четырех рабочих режимов.

БЛОКИРОВКА	<ul style="list-style-type: none"> – Все выключатели остаются в положении, в котором они находились до включения этого режима. – Кнопки недоступны. – Все функции автоматического переключения не работают.
РУЧНОЙ	<ul style="list-style-type: none"> – С учетом условий, которые обычно возникают при переключении, кнопки разрешают работу выключателей. – Нажатие на кнопку включения (ON) генератора приведет к срабатыванию выключателя только в том случае, если разомкнут выключатель основной сети, а генератор находится в рабочем состоянии (есть напряжение).
Модель E	<p><i>Если используется контроллер E plus, нажатие на кнопку включения (ON) генератора выдаст команду запуска генератора. При наличии напряжения на резервном источнике контроллер инициирует автоматическую переналадку с главного источника на питание от генератора. Эту операцию можно отменить нажатием на кнопку отключения (OFF) генератора или кнопку включения (ON) основной сети.</i></p>
Модель E plus	<p><i>Если используется контроллер E plus, нажатие на кнопку включения (ON) генератора выдаст команду запуска генератора. При наличии напряжения на резервном источнике контроллер инициирует автоматическую переналадку с главного источника на питание от генератора. Эту операцию можно отменить нажатием на кнопку отключения (OFF) генератора или кнопку включения (ON) основной сети.</i></p>
Модель E	<ul style="list-style-type: none"> – Нажатие на кнопку включения (ON) основной сети приведет к срабатыванию выключателя только в том случае, если разомкнут выключатель генератора, а главный источник находится в рабочем состоянии (есть напряжение).
Модель E plus	<p><i>Если используется контроллер E plus, нажатие на кнопку включения (ON) главного источника инициирует переналадку с генератора на главный источник питания. Эту операцию можно отменить нажатием на кнопку отключения (OFF) основной сети или кнопку включения (ON) генератора. Если напряжение на главном источнике питания отсутствует, этот цикл не будет выполнен.</i></p>

АВТОМАТИЧЕСКИЙ	<p>В этом режиме нажатие на кнопки управления выключателем в ручном режиме не приведет к каким-либо действиям.</p> <p>Сбой основной сети</p> <p>Система остается в режиме ожидания, при котором выключатель цепи главного источника включен (ON), а выключатель резервного источника (генератора) – выключен (OFF).</p>
Модель E и модель E plus	<p>Сразу после получения сигнала о наличии напряжения на резервном источнике выключатель цепи главного источника размыкается, а выключатель цепи резервного источника замыкается. Если выключатель цепи резервного источника не замыкается по первой команде, выдаются еще две команды замыкания. Если выключатель и после этого не замыкается, выдается сигнал о неисправности.</p>
Модель E plus	<p><i>Контроллер выдает команду переключения на резервный источник электропитания. Эта команда может выдаваться с задержкой до 60 секунд после поломки главного источника питания.</i></p>
Модель E	<p>Восстановление основной сети</p> <p>Система продолжает питаться от резервного источника. Выключатель цепи резервного источника (генератора) включен (ON), а выключатель цепи главного источника – выключен (OFF) в течение 10 секунд. Указанная задержка устанавливается повторно, если за это время главный источник не включается. По истечении этой задержки выключатель цепи резервного источника размыкается, а выключатель цепи главного источника замыкается. Если выключатель цепи главного источника не замыкается по первой команде, выдаются еще две команды замыкания. Если выключатель и после этого не замыкается, выдается сигнал о неисправности.</p>
Модель E plus	<p><i>Основные выполняемые операции – те же, что и рассмотрены выше. Но при этом 10-секундная задержка заменена регулируемой задержкой от 0 до 15 минут.</i></p>

Контрольные лампы

ОРАНЖЕВАЯ (4) На главном источнике питания имеется напряжение.

ОРАНЖЕВАЯ (5) На резервном источнике питания имеется напряжение.

Кнопки с контрольными лампами

ЗЕЛЕНАЯ (3) Непрерывно горит: Выключатель цепи главного источника выключен (OFF)
Мигает: Выполняется переключение на резервный источник питания **-ИЛИ-** Обнаружена неисправность при замыкании выключателя цепи основной сети. Когда снабженный ключом переключатель находится в ручном режиме работы, с помощью этой кнопки можно разомкнуть автоматический выключатель основной сети.

ЗЕЛЕНАЯ (6) Непрерывно горит: Выключатель цепи резервного источника выключен (OFF)
Мигает: Выполняется переключение на главный источник питания **-ИЛИ-** Обнаружена неисправность при замыкании выключателя цепи резервного источника питания. Когда снабженный ключом переключатель находится в ручном режиме работы, с помощью этой кнопки можно разомкнуть выключатель цепи резервного источника питания.

КРАСНЫЙ (2) Непрерывно горит: Автоматический выключатель основной сети включен (ON).
Мигает: Автоматический выключатель основной сети разомкнул цепь из-за перегрузки по току (режим неисправности). Когда снабженный ключом переключатель находится в ручном режиме работы, с помощью этой кнопки можно замкнуть автоматический выключатель основной сети.

КРАСНЫЙ (7) Непрерывно горит: Выключатель цепи резервного источника выключен (OFF).
Мигает: Выключатель цепи резервного источника питания разомкнул цепь из-за перегрузки по току (режим неисправности). Когда снабженный ключом переключатель находится в ручном режиме работы, с помощью этой кнопки можно замкнуть выключатель цепи резервного источника питания.

Дополнительные функции модели E plus

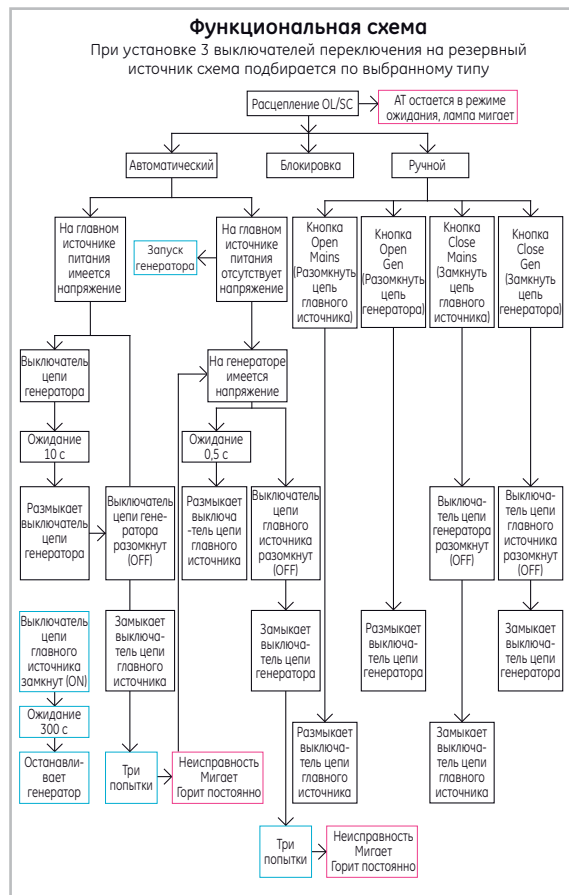
- Дополнительная зеленая контрольная лампа указывает, что ПЛК подключен к линии и работает нормально.
- Сохранение питания от резервного источника по команде с удаленного устройства.
Эта функция предотвращает нежелательные передачи мощности и слишком частые переключения. Для этой функции требуется выделенный беспотенциальный контакт.
- Переключение на резервный источник питания
Эта функция используется для запуска резервного источника и сохранения питания от него независимо от наличия напряжения на главном источнике. Для этой функции требуется выделенный беспотенциальный контакт.
- Коммутация неприоритетных нагрузок
Если резервный источник питания не справляется с полной нагрузкой электрооборудования, необходимо при переключении на него отключать некоторые «неприоритетные» нагрузки. Однако с течением времени некоторые неприоритетные нагрузки могут стать «приоритетными». Для повторного подключения таких нагрузок требуется беспотенциальный контакт.
- Реле контроля за напряжением
Предусмотрены 4 клеммы для подключения контакта сигнализации о том, что выбранный источник доступен и отвечает требованиям, установленным этими реле.

Рабочие характеристики системы**Работа автоматического выключателя**

Время срабатывания (минимальное)	FE frame	FG frame	FK frame
Размыкание (расцепление)	75мс	50мс	50мс
Замыкание (включение)	75мс	50мс	50мс
Сброс + отключение	2 с	5 с	12 с

Операции переключения**Время срабатывания (минимальное)**

Сумма времен срабатывания выбранной комбинации выключателей плюс временные параметры контроллера.



A

B

C

D

E

F

G

X

Модели

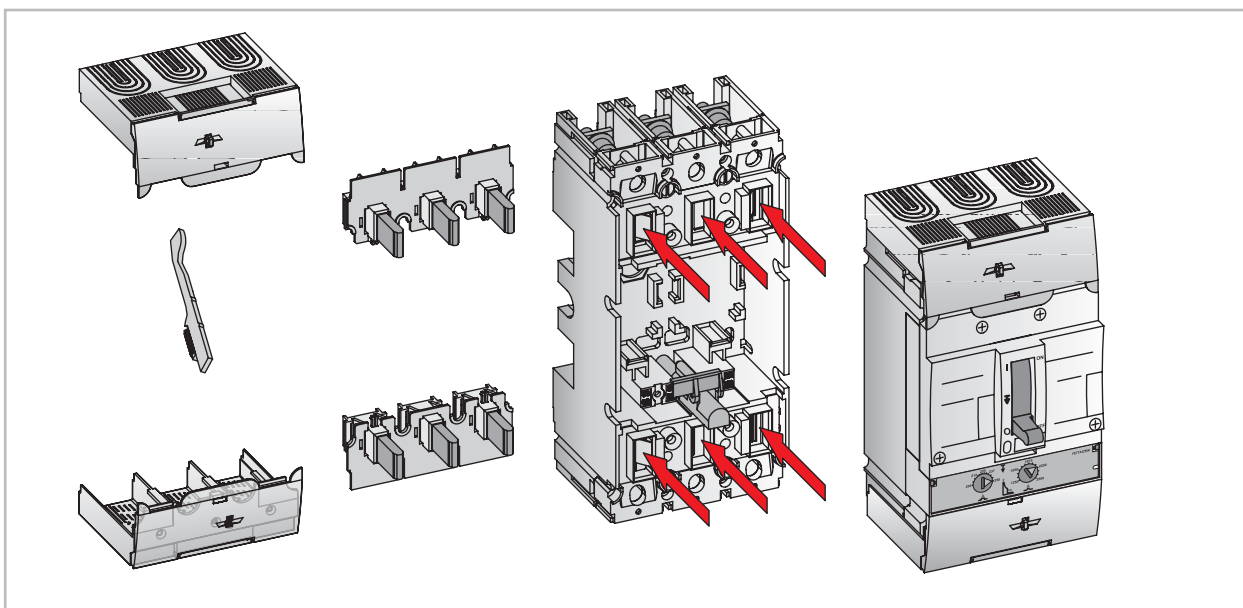
Втычные устройства

Использование втычной системы **Record Plus™** обеспечивает быструю, безопасную и легкую замену выключателей. Эта модель включает в себя «стандартный» выключатель с фиксированным подключением спереди, комплект вилок, расцепляющий механизм, установленный в выключателе, и моноблочное основание, к которому подключается выключатель. При снятии выключателя с основания он автоматически отключается (основные контакты размыкаются) еще до отсоединения втычных контактов от основания. Выключатель может сработать (замкнуться и разомкнуться) после снятия со втычного основания. При попытке вставить выключатель **Record Plus™** во включенном состоянии во втычное основание, он срабатывает до соединения втычных контактов с основанием.

Втычная модель **Record Plus™** применяется для следующих устройств:

- монтажной рамы FD типоразмеров FD63/160 (не более 125A);
- монтажной рамы FE типоразмеров FE160/250 (не более 250A);
- монтажной рамы FG типоразмеров FG400/FG630 (не более 630A)

Монтажные рамы FD и FE, под которыми смонтированы устройства защиты от остаточных токов, могут быть также преобразованы во втычную модель. Подвижная часть втычной модели остается такой же (вилки и расцепляющий механизм не претерпевают никаких изменений). Стационарное основание втычной модели имеет другую, удлиненную форму, и ей присвоен отдельный каталожный номер.



Подвижная часть



Подвижная часть, вставляемая в выключатель, включает в себя набор многополюсных вилок, который заменяет стандартное соединение с передним доступом. Она также включает устройство блокировки расцепления, которое, когда установлено, расцепляет выключатель во время его извлечения с основания и предотвращает его установку на основание во включенном состоянии. Подвижная часть поставляется вместе с короткими щитками для клемм, которые предотвращают несанкционированное использование.

Моноблочное основание



Моноблочное основание может устанавливаться на заднюю панель или на профили и предоставляет защиту класса IPXXB от доступа спереди. (класс IP20 для FD, класс IP40 для FE и FG). Основание имеет точно такой же по конструкции узел соединения, что и выключатель, вместе с которым оно поставляется, что позволяет устанавливать все щитки клемм и клеммы, которые предусмотрены для стандартного выключателя. К таким принадлежностям относятся разъемы для задней панели и углового подключения, расширители, выполненные под конкретную конфигурацию, глухие концевые зажимы и удлинители.

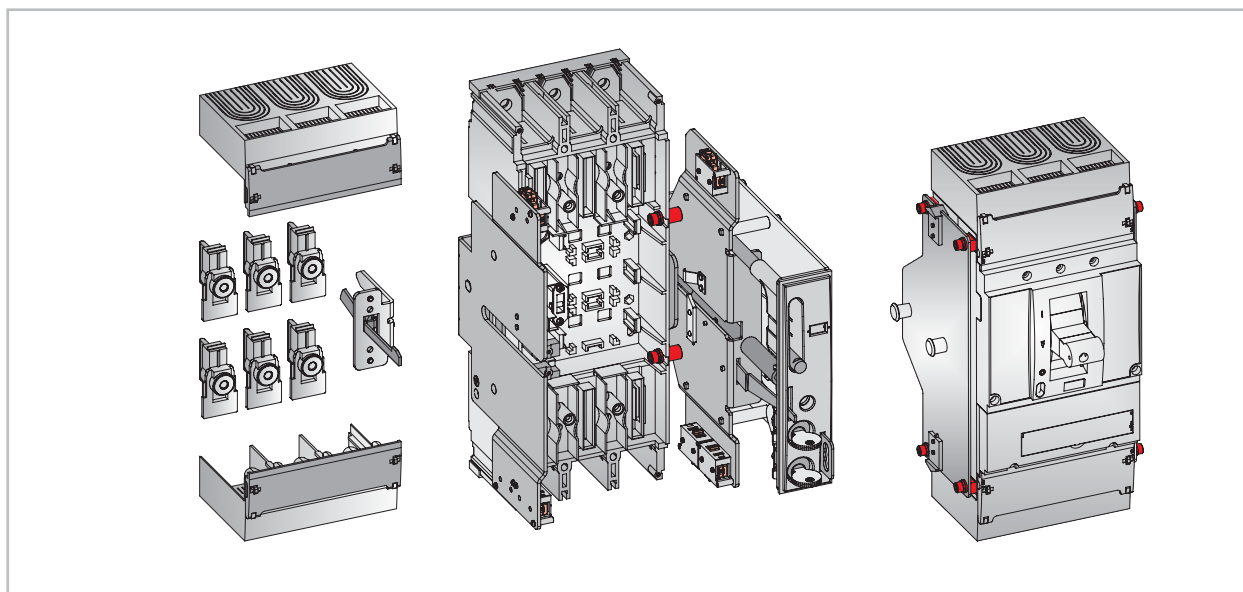
Выдвижные системы

Выдвижная модель предоставляет возможность наблюдения и эффективного отключения электрооборудования от основной сети. Как и для втычных устройств, быстрая, безопасная и эффективная замена выключателей является одной из ключевых особенностей выдвижных моделей **Record Plus™**. Эта модель включает в себя «стандартный» выключатель с фиксированным подключением спереди, комплект вилок, расцепляющий механизм, установленный в выключателе, моноблочное основание, к которому подключается выключатель, и металлическая опорная подушка. Подушка позволяет устанавливать выключатель в любое из следующих трех положений.

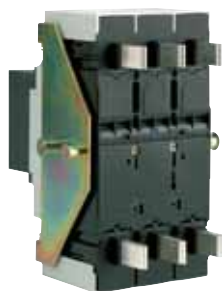
Connected (Подключенное): основные и вспомогательные контакты полностью подсоединены к основанию.

Test/Disconnected (Проверка/Отсоединенное): основные контакты отсоединены. Вспомогательные контакты могут быть подсоединены либо отсоединены. Это позволяет произвести полную проверку проводки и работоспособности резервного источника без подключения к главному источнику питания.

Remove (Снятое): основные и вспомогательные контакты полностью отсоединены от металлической опорной подушки и втычного основания, выключатель может быть снят.



Подвижная часть



Подвижная часть, вставляемая в выключатель, включает в себя набор многополюсных вилок, который заменяет стандартное соединение с передним доступом. Она также включает устройство блокировки расцепления, которое, когда установлено, расцепляет выключатель во время его извлечения с основания и предотвращает его установку на основание во включенном состоянии. В комплект входит сдвижной механизм, связывающий выключатель с его подушкой. Как и для втычной модели, в набор входят короткие щитки для клемм, которые предотвращают несанкционированное использование.

Сборка опорной подушки с моноблочным основанием может устанавливаться на заднюю панель или на профили и предоставляет защиту класса IPXXB от переднего доступа со стороны подушки. Она обеспечивает те же возможности подключения, которые предусмотрены для стандартного автоматического выключателя с фиксированным передним подключением.

Подушка с моноблочным основанием

Сборка опорной подушки с моноблочным основанием может устанавливаться на заднюю панель или на профили и предоставляет защиту класса IPXXB от переднего доступа со стороны подушки. Она обеспечивает те же возможности подключения, которые предусмотрены для стандартного автоматического выключателя с фиксированным передним подключением.

Примечание. Дополнительную информацию о блокировках и конструкции подушки см. на следующей странице.

Монтажные рамы FE и FG



Подушка представляет собой прочную металлическую конструкцию и поставляется вместе со встроенным стандартным втычным основанием. Могут применяться те же щитки для клемм, клеммы, вспомогательные принадлежности, которые предусмотрены для стандартного автоматического выключателя с фиксированным подключением спереди. К таким принадлежностям относятся разъемы для задней панели и углового соединения, расширители, выполненные под конкретную конфигурацию, глухие концевые зажимы и удлинители.

Монтажные рамы FE и FG

Монтажные рамы FK



Опорная подушка и моноблочное основание образуют единую литую деталь. Этот блок может поставляться с устройством с передним или задним подключением, позволяющим использовать соединительные зажимы, которые являются дополнительными принадлежностями для стандартного выключателя с фиксированным подключением спереди.

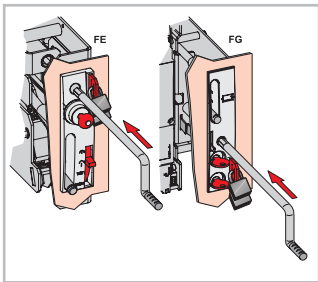
Модели

Выдвижные модели с опорной подушкой

Рамы типа FE и FG



В выдвижной модели выключатели **Record Plus™** для монтажных рам FE и FG используют стандартное втычное основание, которое установлено на металлическую опорную подушку. На металлической подушке предусмотрена накладная пластина, которая выступает через дверцу или панель.



Накладная пластина выполняет функции панели управления и индикаторной панели и включает следующие элементы: – Прорезь для рукоятки. Вращая рукоятку против часовой стрелки или по часовой стрелке, можно, соответственно, извлечь или установить на место выключатель.

- Устройство блокировки для 3 навесных блокировочных замков размером от 5 до 8мм (блокировка производится только в состоянии проверки/отсоединенном).
- Место для установки врезного замка Ronis (1 для рамы E, 2 для рамы G) (блокировка производится только в состоянии проверки/отсоединенном).
- Устройство для хранения рукоятки для снятия или установки выключателя.
- Индикатор состояния: Inserted (Вставленное), Disconnected/ Test (Проверка/отсоединенное) и Withdrawn (Извлеченное).

В подушке предусмотрено место для установки двух вспомогательных контактных блоков (типа FAS10L или FAS01L) на каждое положение: Inserted (Вставленное), Withdrawn (Извлеченное) и Test (Проверка).

Когда выдвижное устройство установлено за панелью или дверцей, конструкция обеспечивает доступ к элементам управления выключателем и накладной пластине выдвижного устройства с передней стороны панели или дверцы. Предусмотрены три возможных варианта:

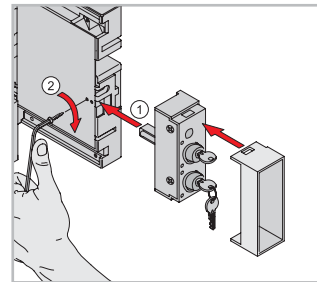


- Управление выключателем осуществляется с помощью удлиненного тумблера (стандартная деталь, включенная в состав выдвижной системы).
- Управление выключателем осуществляется с помощью электрического элемента управления (фланец дверцы заказывается отдельно).
- Управление выключателем осуществляется с помощью поворотной рукоятки, вставляемой через дверцу или крышку (фланец дверцы заказывается отдельно).
- Управление выключателем осуществляется с помощью поворотной рукоятки, установленной на шарнирной дверце или панели (требуется телескопический вал, который поставляется отдельно).

Монтажная рама FK



В состав выдвижной системы для монтажной рамы FK входят опорная подушка и моноблочное основание, образующие неразъемную литую деталь. В конструкции предусмотрена накладная пластина, которая выступает через дверцу или панель.



Накладная пластина выполняет функции панели управления и индикаторной панели и включает следующие элементы: – Прорезь для рукоятки. Вращая рукоятку против часовой стрелки или по часовой стрелке, можно, соответственно, извлечь или установить на место выключатель.

- Устройство блокировки для 3 навесных блокировочных замков размером от 5 до 8мм (блокировка производится только в выдвинутом состоянии).
- Для накладной пластины выпускается переходник на 1 или 2 замка Ronis (для блокировки в выдвинутом положении).
- Индикатор состояния: Inserted (Вставленное), Withdrawn (Выдвинутое) и Test (Проверка).

На опорной подушке можно установить три вспомогательные контакта, по одному на каждое положение: Inserted (Вставленное), Withdrawn (Выдвинутое) и Test (Проверка).

Когда выдвижное устройство установлено за панелью или дверцей, конструкция обеспечивает доступ к элементам управления выключателем и накладной пластине выдвижного устройства с передней стороны панели или дверцы. Предусмотрены три возможных варианта:

- Управление выключателем осуществляется с помощью удлиненного тумблера (фланец дверцы заказывается отдельно).
- Управление выключателем осуществляется с помощью электрического элемента управления (фланец дверцы заказывается отдельно).
- Управление выключателем осуществляется с помощью поворотной рукоятки, установленной на шарнирной дверце или панели (фланец дверцы заказывается отдельно).
- Управление выключателем осуществляется с помощью поворотной рукоятки, установленной на шарнирной дверце или панели (требуется телескопический вал, который поставляется отдельно).



Вспомогательные принадлежности для втычных и выдвижных систем

Вспомогательные разъединительные вилки и розетки⁽¹⁾

Монтажная рама FD, FE и FG – 8-полюсное исполнение⁽¹⁾



В состав комплекта входят вилка, прикрепленная винтами к задней стенке выключателя (подвижная часть), и розетка, которая вставляется со щелчком во втычное основание (фиксированная часть). Розетка поставляется вместе с подсоединенными проводами, имеющими цветовую кодировку для простой идентификации точек подключения. Провода могут прокладываться по специальному каналу, идущему от задней стенки выключателя в отсек для вспомогательных устройств. Розеточная часть может быть подключена к основанию проводами сечением до 2,5мм² (с передним доступом). Каждый блок имеет в общей сложности 8 полюсов. Количество соединителей, которое можно использовать для каждого типоразмера монтажной рамы выключателя, указано в приведенной ниже таблице.

Типоразмер рамы	FD63/160	FE160/250	FG400/630
Кол-во соединителей	1	2	3
Коды контактов (для каждого соединителя)	1 - 8	1 - 8	1 - 8
Коды соединителей ⁽²⁾	X	X и Y	X, Y и Z

(2) Indicated on monoblock plug in base.

Монтажная рама FD, FE и FG – 10-полюсное исполнение⁽¹⁾



В состав комплекта входят розетка, прикрепляемая к втычному основанию или выдвижной подушке, и вилка, подключенная проводами к вспомогательным принадлежностям. Комплект используется в положении проверки на выдвижном выключателе монтажных рам типоразмеров FE и FG и в качестве дополнительного

соединителя для внутренних принадлежностей на монтажной раме типоразмеров FD и FE.

Каждый штекерный разъем содержит в общей сложности 10 полюсов. Вилка оснащена дополнительным проводом сечением 0,75мм² и длиной 60см.

Максимальное количество соединителей, устанавливаемых на выключателе одного типоразмера, указано ниже.

Типоразмер рамы	FD63/160	FE160/250	FG400/630
Кол-во соединителей	2	2	2
Коды контактов (для каждого соединителя)	1 - 10	1 - 10	1 - 10
Код соединителя	EL и ER	EL и ER	EL и ER

(1) Чтобы обеспечить связность и контролируемость электрических схем всех внутренних принадлежностей в монтажной раме каждого типоразмера, в главе F «Принципиальные электрические схемы» настоящего каталога представлена стандартная схема (применяется на усмотрение пользователя).

Монтажная рама FK – 6-полюсное исполнение⁽¹⁾



Шестиполюсная система, состоящая из вилки и розетки, позволяет подключать и отключать вспомогательные цепи тем же способом, что и полюсы. Вилка крепится к задней стенке выключателя, а розетка вставляется со щелчком в основание.

При извлечении и установке выключателя 6-полюсная система из вилки и розетки производит отключение и подключение только в положении проверки. Эта система позволяет перейти в положение проверки без применения отдельной вилки и розетки. Розеточная часть рамы FK может быть подключена к основанию проводами сечением до 1,5мм² (с передним доступом).

Типоразмер рамы	FK800/1600 3-полюсная	FK800/1600 4-полюсная
Кол-во соединителей	4	5
Коды контактов (для каждого соединителя)	1 - 6	1 - 6
Коды соединителей ⁽³⁾	X, Y, Z и A	X, Y, Z, A и B

(3) Indicated on cradle.

Система защиты от неправильной установки устройств с различными номинальными характеристиками



Когда в одну и ту же панель устанавливается несколько втычных или выдвижных выключателей (одного типоразмера, но с разными номинальными характеристиками), необходимо определить, в какое втычное

основание устанавливается устройство с конкретными номинальными характеристиками. Это предотвращает перегрузку в кабелях и проводах, подсоединенных к основанию, сечение которых определяется настройками расцепителя автоматического выключателя. Специально разработанное для этой цели приспособление **Record Plus™** исключает установку неверно составленной сборки выключателя с расцепителем на конкретное основание.

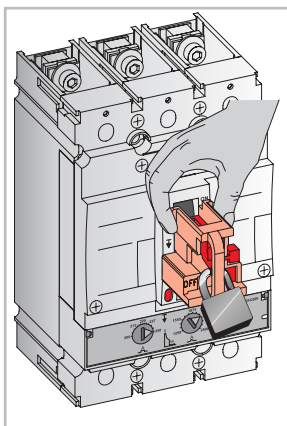
Это приспособление состоит из двух частей (с отдельным кодом для каждого выключателя): одна часть фиксируется на основании, а другая – на задней стенке выключателя. В зависимости от размещения красной части на втычном основании и выломанных пользователем штифтов из белой части, таким защитным приспособлением можно оснастить до 4 выключателей.

Монтаж

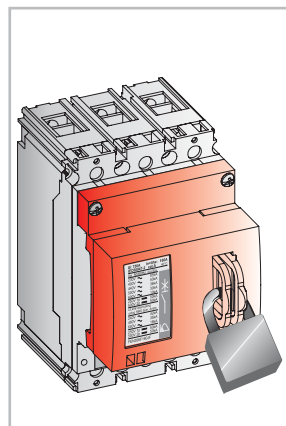
Навесное блокировочное устройство для тумблерной рукоятки

Для обеспечения безопасной работы пользователей на электрооборудовании или участках электрооборудования, находящихся под защитой автоматических выключателей **Record Plus™** в литом корпусе, предусмотрена возможность запираания последних в выключенном

положении навесными блокировочными устройствами. Это обеспечивает полную и безопасную изоляцию электрооборудования или его сегмента от источника питания. Навесные блокировочные устройства выпускаются двух различных типов.



Съемные блокировочные устройства **Record Plus™** надежно крепятся к выключателю, только когда последний требуется заблокировать. Если же выключатель не применяется, блокировочное устройство можно снять и использовать на другом выключателе. В этом устройстве может использоваться до 3 навесных замков с размером дужки от 5 до 8мм. Устройство поставляется в трех различных исполнениях: одно – для монтажных рам



Навесное блокировочное устройство, которое крепится винтами к передней части выключателя и обычно остается на выключателе. Это устройство обеспечивает блокировку выключателя в отключенном положении с помощью навесных замков количеством до трех штук и размером от 5 до 8мм. Замок также блокирует рукоятку переключения расцепителя. Устройство поставляется в трех различных вариантах

Record Plus™ FD и FE, другое – для монтажной рамы FG, а третий – для монтажной рамы FK.

для монтажных рам **Record Plus™** типов FD, FE и FG.

Блокировочные устройства с врезными замками

Блокировка автоматических выключателей **Record Plus™** в литом корпусе в отключенном положении может также осуществляться с помощью врезного замка. Такой замок позволяет проводить работы на электроустановках или их сегментах, либо блокиро-

вать один или несколько выключателей. Имеются врезные замки для всех поворотных рукояток, электрических элементов управления и выдвижных систем.

Навесные и врезные замки, применимые для выключателей Record Plus

Обзор	Типоразмер рамы	Навесной замок		Стандартный врезной замок Ronis	Врезной замок Ronis со специальной нумерацией	Врезной замок Profalux
		Фиксированный	Съемный			
Тумблерный оператор Выключатель заблокирован в выключенном (OFF) положении	Монт. рама FD	A ⁽¹⁾	A			
	Монт. рама FD	A ⁽¹⁾	A			
	Монт. рама FD	A ⁽¹⁾	A			
Поворотная рукоятка прямой установки Выключатель заблокирован в выключенном (OFF) положении	Монт. рама FD	S ⁽¹⁾		A	A	A
	Монт. рама FD	S ⁽¹⁾		A	A	A
	Монт. рама FD	S ⁽¹⁾		A	A	A
Поворотная рукоятка для управления через панель или дверцу Выключатель заблокирован в выключенном (OFF) положении	Монт. рама FD	S ⁽¹⁾		A	A	A
	Монт. рама FD	S ⁽¹⁾		A	A	A
	Монт. рама FD	S ⁽¹⁾		A	A	A
Поворотная рукоятка, установленная на панели или дверце Выключатель заблокирован в выключенном (OFF) положении	Монт. рама FD	S ⁽¹⁾		A	A	A
	Монт. рама FD	S ⁽¹⁾		A	A	A
	Монт. рама FD	S ⁽¹⁾		A	A	A
Электропривод Выключатель заблокирован в выключенном (OFF) положении	Монт. рама FD	S		A	A	A
	Монт. рама FD	S		A	A	A
	Монт. рама FD	S		A	A	A
Выдвижная модель Заблокирован в положении Disconnected/Test (Отсоединен/Проверка) ⁽²⁾ ИЛИ в выдвинутом положении	Монт. рама FD	S		A		A
	Монт. рама FD	S		A		A
	Монт. рама FD	S		A		A

S = стандартное устройство, A = необходимо приспособление, пустая ячейка = не предусмотрено.

(1) Извлечение пластмассовой детали, расположенной непосредственно под рукояткой управления, позволяет блокировать выключатель во включенном (ON) положении с помощью навесных или врезных замков (для специальных применений).

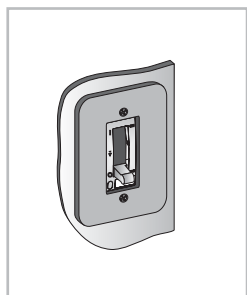
(2) FE и FG; Disconnected/Test (Отсоединен/Проверка); FK – выдвинутое положение.

Фланцы для дверей

Дверные фланцы обеспечивают класс защиты IP40 для выключателя, управляемого через дверцу или накладную панель. Дверной фланец также улучшает эстетический вид выреза в дверце и позволяет задавать более высокие допуски при выполнении выреза. Эти устройства могут использоваться для вырезов в тумблерном

блоке управления, лицевой панели выключателя, лицевой панели электропривода или на панелях управления устройств защиты от остаточных токов. Другой тип фланца применяется для поворотных рукояток, устанавливаемых через дверцу или крышку, обеспечивая правильную работу блокировок на выключателе.

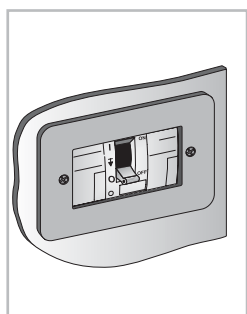
Для выключателей **Record Plus™**, управление которыми осуществляется через дверцы, крышки или панели, выпускаются следующие дверные фланцы.



Тумблерный блок управления

Крепление через переднюю панель 2 или 4 винтами, унифицировано для 3- и 4-полюсных выключателей.

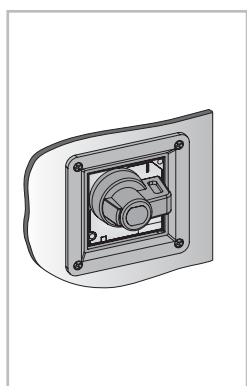
	Тип
Монтажная рама FE	FEFT
Монтажная рама FG	FGFT
Монтажная рама FK	FNFT



Лицевая панель

Крепление через переднюю панель 4 винтами, выпускается для 3- и 4-полюсных выключателей.

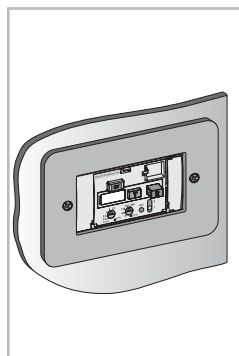
	Тип
Монтажная рама FD, 3-полюсная	FDFF3
Монтажная рама FD, 4-полюсная	FDFF4
Монтажная рама FE, 3-полюсная	FEFF3
Монтажная рама FE, 4-полюсная	FEFF4



Поворотная рукоятка⁽¹⁾

Крепление через переднюю панель 4 винтами. Блокирует дверцу при включенном выключателе, когда используется поворотная рукоятка, устанавливаемая через дверцу или панель. Области применения:

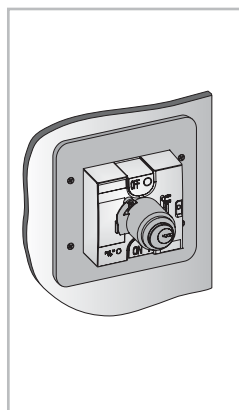
	Тип
Монтажная рама FD и FE	FDFH
Монтажная рама FG	FGFH
Монтажная рама FK	FNFH



Устройство защиты от остаточных токов, монтируемое снизу

(унифицировано для рам FD, FE и FG). Крепится на передней панели 4 винтами.

	Тип
Монтажная рама FD, 3-полюсная	FDFF3
Монтажная рама FD, 4-полюсная	FDFF4
Монтажная рама FE, 3-полюсная	FDFF3
Монтажная рама FE, 4-полюсная	FDFF3
Монтажная рама FG, 3-полюсная	FDFF3
Монтажная рама FG, 4-полюсная	FDFF3



Электрический оператор

Крепится на передней панели 4 винтами. На выключателях с монтажными рамами FE, FG и FK фланец может использоваться в выдвигной системе.

Области применения

	Тип
Монтажная рама FD	FDFE
Монтажная рама FE	FEFE
Монтажная рама FG	FGFE
Монтажная рама FK	FNFE

[1] Изготавливается по условиям заказчика для различных глубин, применим на выдвигных моделях.

Монтаж

Защитные щитки для клемм

Щитки для клемм устанавливаются на входах или выходах выключателя, обеспечивая более высокую степень защиты, независимо от используемого типа соединения. Для стационарных (с подключением сзади), а также втычных или выдвижных моделей выключателей **Record Plus™** установка коротких защитных щитков является обязательной. Защитные щитки обычно входят в комплект поставки.

Щитки для клемм **Record Plus™** оснащены приспособлением для защиты от несанкционированного использования, по две детали в комплекте. Выпускаются короткий и длинный варианты щитков для применения на стандартных выключателях с фиксированным подключением спереди или на основании для втычных выключателей. Каждый щиток для клемм оснащен легко съемными заглушками, упрощающими подключение выключателя.

Короткий тип⁽¹⁾

Для внутренних клеммных зажимов кассетного типа с подключением сзади.



Длинный тип⁽²⁾



Короткие щитки для клемм

	FD	FE	FG	FK
Увеличение высоты выключателя после установки двух щитков для клемм (мм)	20	30	60	40

Длинные щитки для клемм

	FD	FE	FG ⁽²⁾	FK
Увеличение высоты выключателя после установки двух щитков для клемм (мм)	97	122	83	160

(1) Короткий вариант для монтажной рамы FK поставляется только для устройств с подключением сзади.

(2) Для рамы FG используются средние по длине щитки. По требованию можно заказать щитки нужной длины и ширины.

Колпачки для защиты от прикосновения

Колпачки предусмотрены только для зажимов кассетного типа на раме D и могут использоваться для защиты от нежелательного контакта с соединительными клеммами, обеспечивая тем самым для клеммы и выключателя класс защиты IPXXB.

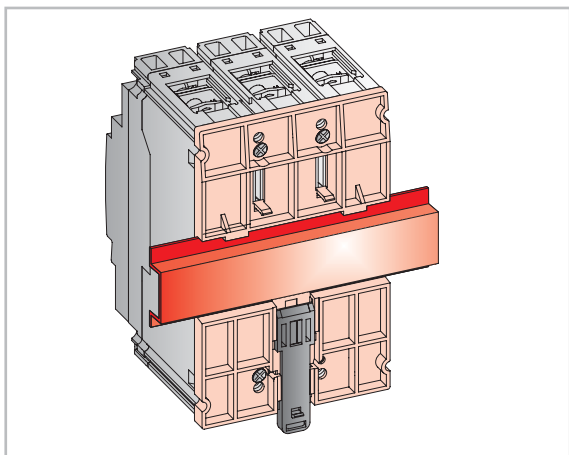
Колпачки для защиты от прикосновения входят в стандартный комплект поставки только для электромагнитных (только магнитных) автоматических выключателей, но они также выпускаются отдельно в комплектах по 12 штук.



Переходники для монтажной рамы FD

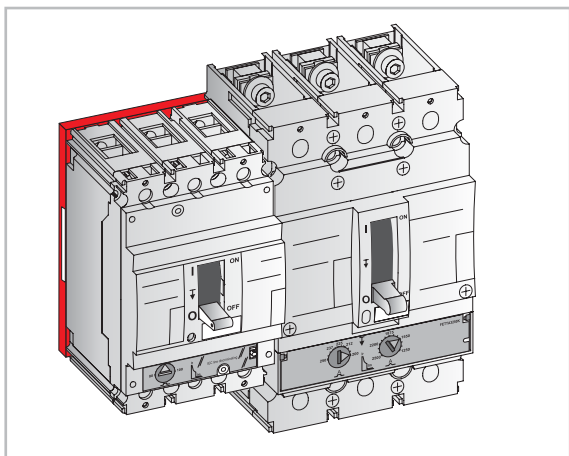
Установка на направляющих DIN

Все выключатели **Record Plus™** с монтажной рамой FD могут устанавливаться с помощью переходника на (симметричной) направляющей DIN (стандарт EN50022). Переходник для DIN-рейки обычно поставляется вместе с выключателями большинства типов, но может быть также приобретен отдельно.



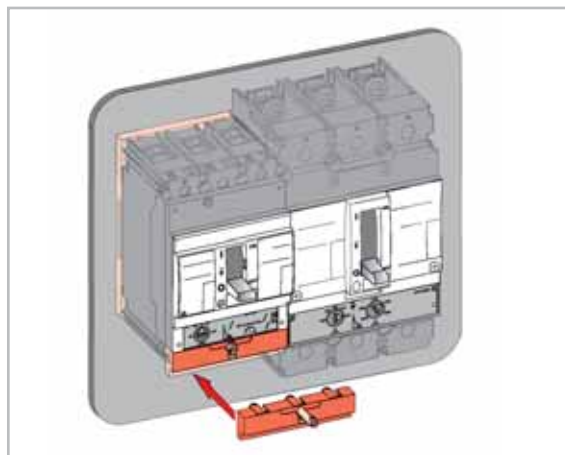
Установка параллельно с выключателями в монтажной раме FE

Переходник для установки монтажной рамы FD на направляющей DIN имеет второе применение: при установке на направляющей DIN с тыльной стороны выключателя он увеличивает высоту. Это приводит к изменению глубины установки монтажной рамы D, что обеспечивает возможность установки рядом с рамами E. Если перевернуть переходник, его можно использовать для увеличения высоты, поднимая раму D и все вырезанные в ней отверстия до уровня рамы E. В результате вырез в монтажной раме D размером 64мм полностью совпадает с вырезом монтажной рамы E как по высоте, так и по глубине.



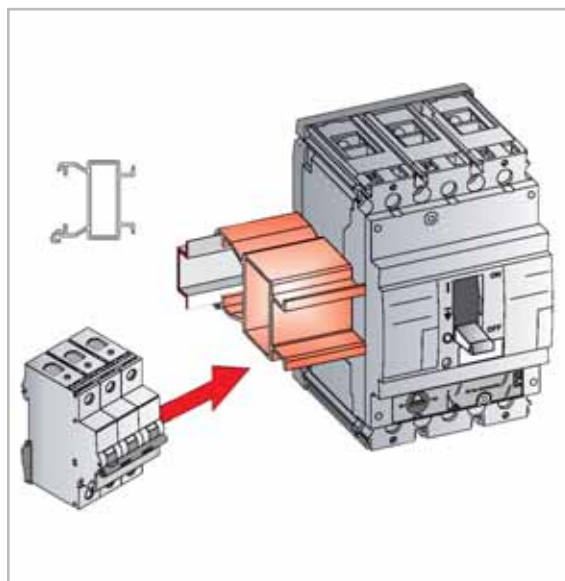
Переходник – заглушка для выреза

Чтобы закрыть вырез между лицевой поверхностью выключателя и блоком расцепителя, достаточно наложить переходник – заглушку для выреза на расцепитель монтажной рамы D. Эта уплотняемая крышка точно соответствует вырезанному отверстию и обеспечивает эстетичный вид передних панелей обоих выключателей.



Переходник – параллельная установка с выключателями основных цепей ElfaPlus

В раме FD имеется отверстие размером 45мм, позволяющее устанавливать ее рядом с выключателями основных цепей Elfa Plus и другими модульными устройствами. Для устранения разницы по глубине между рамой FD и модульными устройствами имеется специальный комплект для увеличения высоты со стандартной длиной, равной 354мм.



Монтаж

Накладные крышки

Монтажная рама FD

Для монтажных рам **Record Plus™** типоразмеров FDS, FDN, FDH и FDL накладные крышки входят в стандартный комплект поставки. Установка этих крышек и колпачков для защиты от прикосновения повышает уровень защиты выключателя до IP40.



Монтажные рамы FE, FG и FK

Все выключатели **Record Plus™** с рамами FE, FG и FK поставляются полностью укомплектованными накладными крышками (для 3- или 4-полюсных моделей). Кроме этого, эти крышки также поставляются отдельно.



Бирка для маркировки цепи

Непосредственно под тумблером каждого автоматического выключателя **Record Plus™** находится специальная площадка для фиксации бирки с маркировкой цепи. Поставляется комплект из 20 бирок, которые подходят для монтажных рам всех типоразмеров.



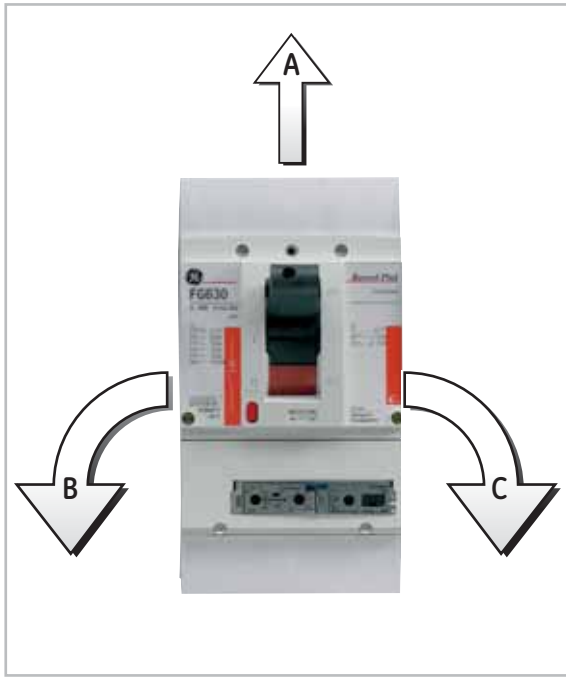
Заглушка для выреза

Монтажные рамы FD и FE предназначены для параллельной установки. Вырез стандартного размера в 64мм подходит для выключателей обоих типов. Для заполнения пустого или резервного пространства в декоративной пластине или крышке предусмотрена заглушка для выреза, которая имеет стандартную длину в 1,2 метра.



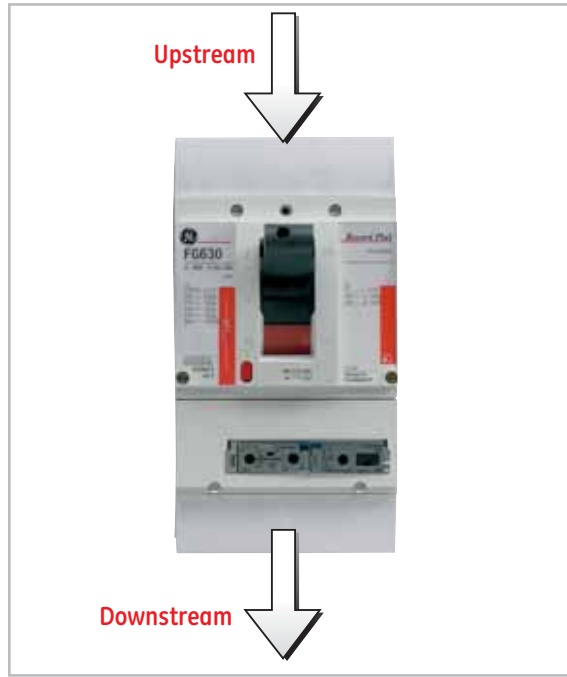
Mounting positions

Allowed mounting position per frame size



Breaker	Version	A	B	C
FD63/160	DIN rail	X	X	X
	Fix	X	X	X
	Plug in	X	X	X
FE160 / FE250	Fix	X	X	X
	Plug in	X	X	X
	Draw out	X	X	X
FG400 / FG630	Fix	X	X	X
	Plug in	X	X	X
	Draw out	X	X	X
FK800 / FK1600	Fix	X	X	X
	Draw out	X	X	X

Breaker supply



Phase/phase voltage Un (AC/ DC)	Supply side is :	FD63/160 C, E, S	FD63/160 N, H, L	FE160 FE250	FG400 FG630	FK800 FK1600
220/240V	Upstream	A	A	A	A	A
	Downstream	A	A	A	A	A
< 500V	Upstream	A	A	A	A	A
	Downstream	A	A	A	A	A
500V	Upstream	P	P	P	P	P
	Downstream	P	PB ⁽¹⁾	PB	N ⁽²⁾	P

A= Allowed
 N= Not allowed
 P= Use of phase separators is obligatory.
 PB= Use of phase separators and backplate is obligatory.

(1) The use of the top cavity in the box terminal is mandatory.
 (2) H & L versions only

МОНТАЖ

A

B

C

D

E

F

G

X

Соединения

Стандартные соединительные клеммы

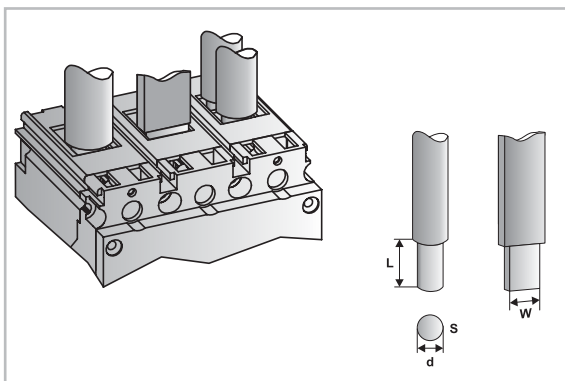
Соединительные устройства **Record Plus™** разработаны с учетом пользовательских требований и пожеланий.

Легкий доступ к участку для размещения провода, четко выдержанные размеры и собственная стабильность обеспечивают простоту подсоединения. Каждое стандартное соединительное

устройство, описанное в разделе, может применяться для выключателя с фиксированной установкой, его втычного или выдвигаемого основания и для устройства защиты от остаточных токов, связанное с типоразмером монтажной рамы.

Монтажная рама FD

Монтажная рама FD оснащена клеммными зажимами кассетного типа, позволяющими непосредственно подсоединять один или два кабеля. Зажимы могут также применяться с плоскими шинами шириной до 12мм. Все нестандартные соединительные выводы, такие как удлинители, задние соединения и другие устройства, подключаются непосредственно к этим стандартным клеммам. На момент поставки зажимы выключателя всегда полностью разомкнуты и оснащены механизмом, предотвращающим их нежелательное замыкание во время подключения.



Клеммные зажимы кассетного типа для рамы FD

	FD
1 медный кабель: мин./макс. сечение S [мм ²] в верхнем гнезде ⁽¹⁾	2.5 - 95 ⁽²⁾
2 медных кабеля: мин./макс. сечение S [мм ²] в двух гнездах ⁽²⁾	2.5 - 35 + 4 - 35
Длина зачищаемого конца провода L [мм]	17,5
Максимальная ширина W [мм]	12
Крутящий момент (торцовый ключ на выключателе) (Нм, макс.)	8

(1) Для алюминиевых проводов используются внешние клеммные зажимы кассетного типа.

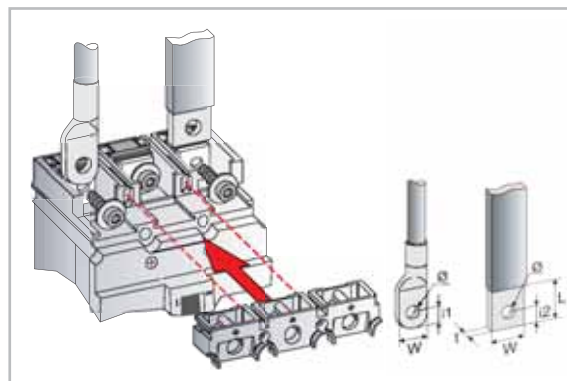
(2) Для нижнего гнезда 4–70мм².

(3) На устройствах типа FDC и FDE нельзя использовать верхнее гнездо. К нижнему гнезду устройств типа FDC и FDE можно подключить 1 кабель сечением 2,5–95мм².

Монтажная рама FE

Монтажная рама FE имеет специальную площадку для подключения шин или кабельных наконечников. Конструкция площадки обеспечивает максимальный доступ к передней части клеммы. Шины и кабельные наконечники стандартных размеров могут подгоняться без вспомогательных устройств.

Контактные площадки имеют сквозные отверстия и опираются на простую по конструкции, полностью изолированную выдвижную деталь, в которой имеется одна стальная гайка на каждую точку подключения. Головки соединительных болтов имеют внутренний профиль под торцовый ключ, что обеспечивает простоту работы с ними в относительно ограниченном пространстве непосредственно над соединительной планкой. «Нестандартные» соединения, такие как удлинители, устанавливаются непосредственно на стандартные клеммы. В других случаях, например соединения с монтажом сзади, выдвижная деталь полностью заменяется.



Монтажная рама FE со съемной крышкой

	FE
Максимальная ширина W [мм]	25
Максимальная толщина t [мм]	5
Максимальное значение i1 [мм]	11,5
Максимальное значение i2 [мм]	9,8
Максимальный диаметр Ø [мм]	9,5
Минимальное расстояние до изоляции L [мм]	25
Крутящий момент (торцовый ключ на выключателе) (Нм, макс.)	25

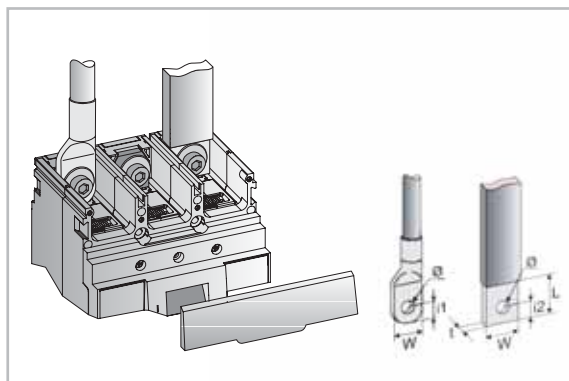
W = ширина шины или глухого полюсного наконечника/зажима.
t = толщина шины или наконечника.

Ø = диаметр отверстия.

Монтажная рама FG

Монтажная рама FG имеет специальную площадку для подключения шин или клеммных зажимов кассетного типа. Конструкция площадки обеспечивает максимальный доступ к передней части клеммы. Контактные площадки имеют сквозные отверстия без резьбы под винты и опираются на простую по конструкции, полностью изолированную подвижную деталь, в которой имеется одна стальная гайка на каждую точку подключения. Головки соединительных болтов имеют внутренний профиль под торцовый ключ, что обеспечивает простоту работы с ними в относительно ограниченном пространстве непосредственно над соединительной планкой.

«Нестандартные» соединения, такие как удлинители, устанавливаются непосредственно на стандартные клеммы. В других случаях, например соединения с монтажом сзади, подвижная деталь полностью заменяется.



Монтажная рама FG со съемной крышкой

	FG
Максимальная ширина W [мм]	32
Максимальная толщина t [мм]	12
Максимальное значение i1 [мм]	19
Максимальное значение i2 [мм]	17,5
Максимальный диаметр Ø [мм]	11
Минимальное расстояние до изоляции L [мм]	33
Крутящий момент (торцовый ключ на выключателе) (Нм, макс.)	42

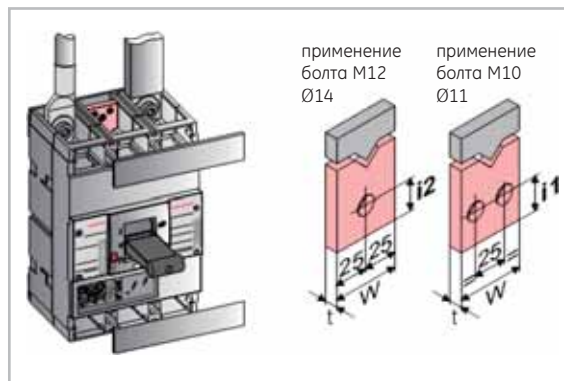
W = ширина шины или глухого полюсного наконечника/зажима.

t = толщина шины или наконечника.

Ø = диаметр отверстия.

Монтажная рама FK

В монтажной раме FK предусмотрена специальная площадка для подключения шин. Для устройств FK800 и FK1250 стандартные контактные площадки позволяют выбрать либо два болта M10, либо один болт M12. В системе FK 1600 может применяться такое же соединительное устройство, но при этом рекомендуется использовать специально удлиненные контактные площадки. Удлиненные соединения позволяют использовать два болта M12. Все «нестандартные» соединения крепятся к стандартным контактным площадкам.



Монтажная рама FK со съемной крышкой

	FK
Максимальная ширина W [мм]	50
Максимальная толщина t [мм]	20
Максимальное значение i1	32
при использовании 2 болтов M10 [мм]	
Максимальное значение i2	23
при использовании 1 болта M12 [мм]	
Максимальный диаметр Ø [мм]	2 x 11 или 1 x 14
Крутящий момент (торцовый ключ на выключателе) (Нм, макс. M10)	42
Крутящий момент (торцовый ключ на выключателе) (Нм, макс. M12)	48

W = ширина шины или глухого полюсного наконечника/зажима.

t = толщина шины или наконечника.

= диаметр отверстия.

Соединения

Соединительные приспособления с доступом сзади

Комплект для подключения сзади изменяет стандартный способ подключения фиксированного, втычного или выдвижного выключателя: вместо переднего доступа – задний. Поставляемые в виде многополюсного комплекта, эти приспособления позволяют легко и быстро изменять стандартную модель фиксированного выключа-

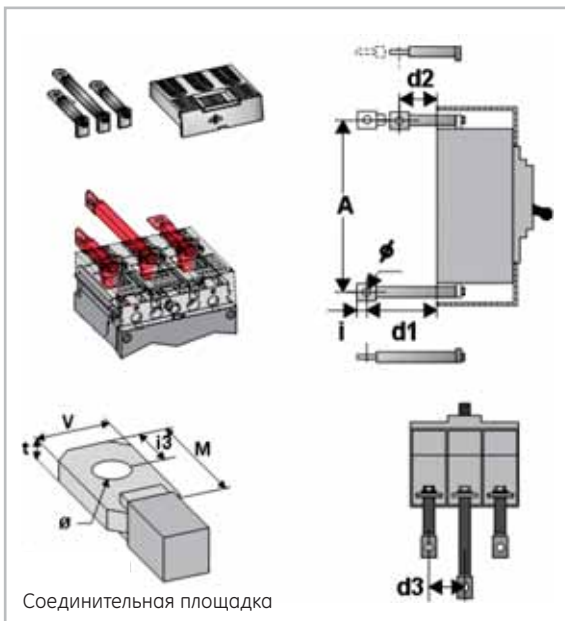
теля с подключением спереди на модель с подключением сзади. В каждый комплект входят короткие щитки для клемм, применение которых обеспечивает выключателю степень защиты IPXXB при подключении спереди.

Монтажная рама FD

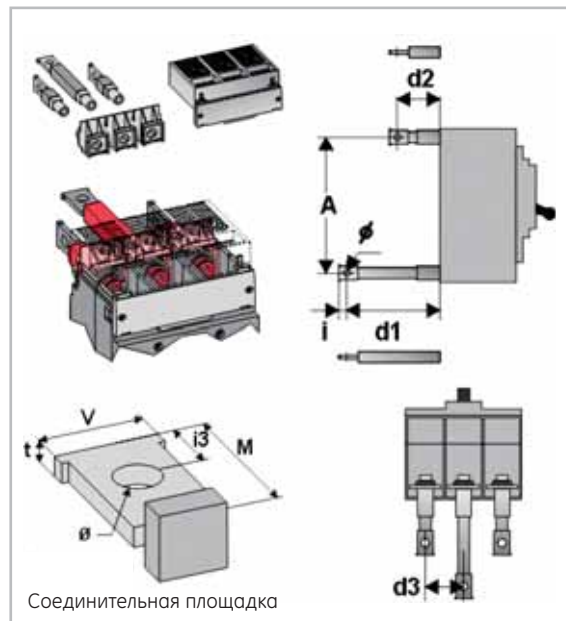
Выпускается в виде трех- или четырехполюсного комплекта для конфигурирования соединений с одной из сторон выключателя. Комплект состоит из однополюсных соединителей, которые вставляются в стандартные клеммные зажимы кассетного типа (верхнее гнездо). Система для подключения сзади рассчитана на применение с шинами и может поворачиваться на угол до 90° для адаптации к различным конфигурациям входящих шин. Соединители могут использоваться со стандартными внешними зажимами кассетного типа, с фазозащитными экранами или без таких экранов, и поставляются с короткими щитками для клемм.

Монтажная рама FE

Чтобы изменить систему подключения к монтажной раме **Record Plus™ FE** с передней на заднюю, необходимо снять изолирующую деталь (пластину, закрепленную гайками). Комплект для подключения сзади, состоящий из многополюсных соединителей и закрепленный на опорной пластине для подключения сзади, можно затем просто задвинуть на место, освободившееся после снятия детали для подключения спереди (пластины, закрепленной гайками). Выпускается в виде трех- или четырехполюсного набора для конфигурирования соединений с одной из сторон выключателя. Система для подключения сзади рассчитана на применение с шинами и может поворачиваться на угол до 90° для адаптации к различным конфигурациям входящих шин. Соединители могут использоваться со стандартными внешними зажимами кассетного типа, с фазозащитными экранами или без таких экранов, и поставляются с короткими щитками для клемм.



Соединительная площадка



Соединительная площадка

Рама FD с подключением сзади

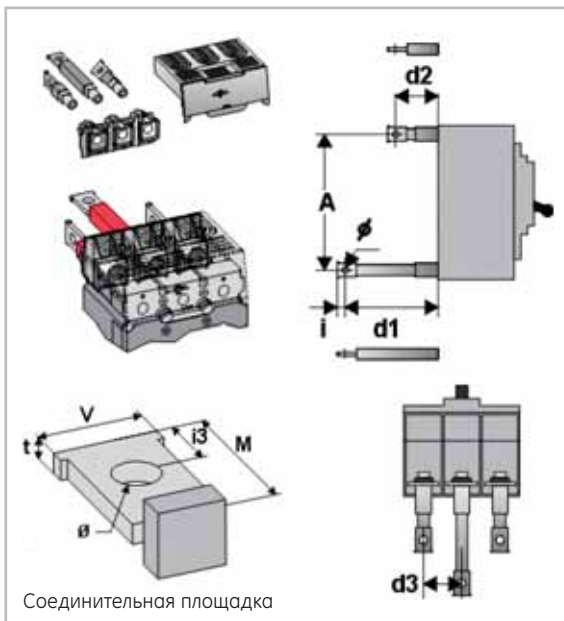
	FD
A = расстояние по вертикали между соединениями	150
d1 = глубина выключателя с удлиненными задними соединениями	90
d2 = глубина выключателя с короткими задними соединениями	45
d3 = расстояние между полюсами	27
V [мм]	14
t [мм]	4
i3 [мм]	10
M [мм]	22
Максимальный диаметр отверстия Ø [мм]	7
Крутящий момент (торцовый ключ на выключателе) (Нм, макс.)	8
Крутящий момент затяжки соединительного болта М6 (Нм, макс.)	8

Рама FE с подключением сзади

	FE
A = расстояние по вертикали между соединениями	140
d1 = глубина выключателя с удлиненными задними соединениями	98
d2 = глубина выключателя с короткими задними соединениями	48
d3 = расстояние между полюсами	35
V [мм]	17,4
t [мм]	4
i3 [мм]	13
M [мм]	30
Максимальный диаметр отверстия Ø [мм]	9
Крутящий момент (торцовый ключ на выключателе) (Нм, макс.)	25
Крутящий момент затяжки соединительного болта М6 (Нм, макс.)	25

Монтажная рама FG

Чтобы изменить систему подключения к монтажной раме **Record Plus™ FG** с передней на заднюю, необходимо снять изолирующую деталь (пластину, закрепленную гайками). Комплект для подключения сзади, состоящий из многополюсных соединителей и закрепленный на опорной пластине для подключения сзади, можно затем просто задвинуть на место, освободившееся после снятия детали для подключения спереди. Выпускается в виде трех- или четырехполюсного набора для конфигурирования соединений с одной из сторон выключателя. Система для подключения сзади рассчитана на применение с шинами и может поворачиваться на угол до 90° для адаптации к различным конфигурациям входящих шин. Соединители могут использоваться с фазозащитными экранами или без таких экранов, и поставляются с короткими щитками для клемм.

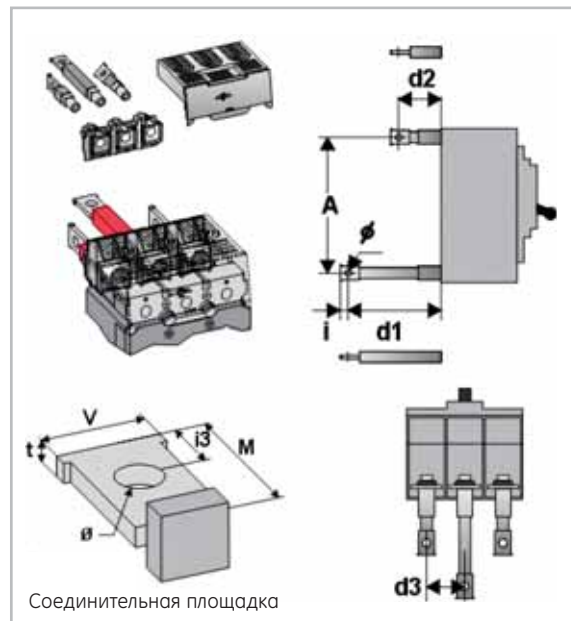


Рама FG с подключением сзади

	FG
A = расстояние по вертикали между соединениями	229
d1 = глубина выключателя с удлиненными задними соединениями	115
d2 = глубина выключателя с короткими задними соединениями	50
d3 = расстояние между полюсами	45
V [мм]	30
t [мм]	8
i3 [мм]	15
M [мм]	35
Максимальный диаметр отверстия Ø [мм]	13
Крутящий момент (торцовый ключ на выключателе) (Нм, макс.)	42
Крутящий момент затяжки соединительного болта M12 (Нм, макс.)	42

Монтажная рама FK

Выпускается в виде трех- или четырехполюсного набора для конфигурирования соединений с одной из сторон выключателя (со стороны линии или нагрузки). В состав комплектов входят однополюсные соединители, которые крепятся винтами к нижней части стандартной контактной площадки. Соединения для подключения сзади предназначены для использования с шинами и обеспечивают подсоединение шин различной конфигурации, с вариантом их поворота на угол девяносто градусов для подключения шин сбоку. Соединители могут использоваться с фазозащитными экранами или без таких экранов, и поставляются с короткими щитками для клемм.



Рама FK с подключением сзади

	FK
A = расстояние по вертикали между соединениями	273
d1 = глубина выключателя с удлиненными задними соединениями	163
d2 = глубина выключателя с короткими задними соединениями	98
d3 = расстояние между полюсами	70
V [мм]	40
i4 [мм]	15
i5 [мм]	47
M [мм]	115/180
Максимальный диаметр отверстия Ø [мм]	2 x 14
Крутящий момент (торцовый ключ на выключателе) (Нм, макс.)	14
Крутящий момент затяжки соединительного болта M12 (Нм, макс.)	48

Соединения

Дополнительные соединительные клеммы

Для реализации различных вариантов подключения в разных применениях автоматических выключателей **Record Plus™** имеется большое количество разнообразных соединительных накопечников, зажимов и соединителей. Они выпускаются в виде трех- или четырехполюсного набора для конфигурирования

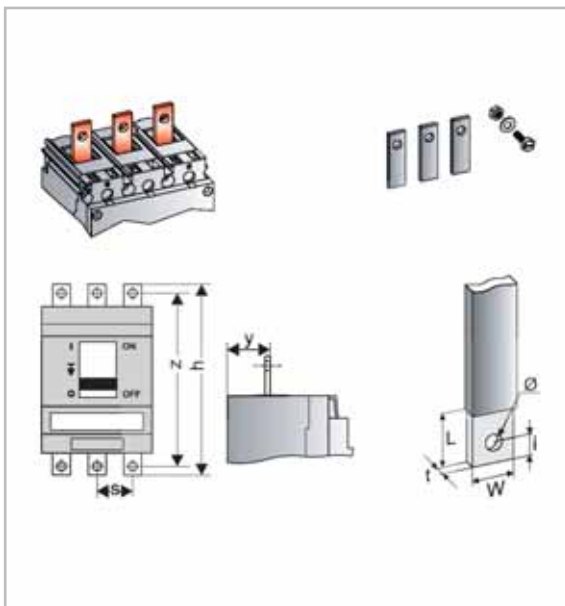
соединений с одной из сторон выключателя. Комплекты состоят из однополюсных соединителей, которые вставляются в стандартные клеммы автоматического выключателя. Соединители поставляются вместе со всеми необходимыми соединительными и крепежными деталями.

Удлинитель

Выносит стандартную точку соединения на внешнюю поверхность корпуса выключателя. Удлинители **Record Plus™** обычно используются в тех случаях, когда количество и сечение шин и кабелей, необходимых для подключения выключателя, превышают возможности стандартного соединительного устройства или когда требуется использование внешних клеммных зажимов кассетного типа.

Монтажные рамы FD и FE

Однополюсные соединители, которые вставляются в стандартную клемму (верхнее гнездо клеммного зажима кассетного типа на раме FD). Соединители могут использоваться со стандартными внешними клеммными зажимами кассетного типа, с фазозащитными экранами или без таких экранов⁽¹⁾.



Удлинители для рам FD и FE

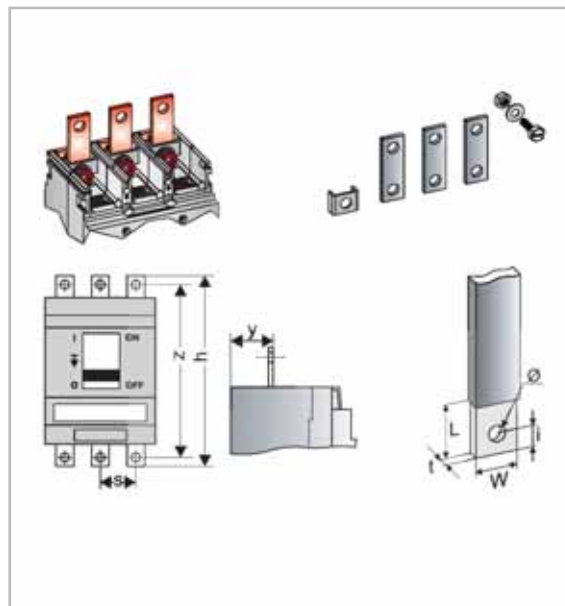
	FD	FE
h = высота выключателя с удлинителями сверху и снизу	190	230
z [мм]	170	212
s [мм]	27	35
Максимальное значение y [мм]	28,5	25,5
Максимальная ширина W [мм]	14	20
Максимальная толщина t [мм]	5	8
Максимальное значение L [мм]	16	18
Максимальный диаметр отверстия Ø [мм]	7	9
Крутящий момент (торцовый ключ на выключателе) (Нм, макс.)	8	25
Крутящий момент затяжки соединительного болта (Нм, макс.)	8	25

(1) Рекомендуется применение.

Монтажные рамы FG и FK

Однополюсные соединители, которые вставляются в стандартную клемму (верхнее гнездо клеммного зажима кассетного типа на раме FD).

Соединители могут использоваться со стандартными внешними клеммными зажимами кассетного типа, с фазозащитными экранами или без таких экранов⁽¹⁾.



Удлинители для рам FG и FK

	FG	FK
h = высота выключателя с удлинителями сверху и снизу	354	452
z [мм]	314	408
s [мм]	52,5	100
Максимальная величина y [мм]	29,5	56
Максимальная ширина W [мм]	30	50
Максимальная толщина t [мм]	12	20(10) ⁽³⁾
Максимальное значение L [мм]	32	-
Максимальный диаметр отверстия Ø [мм]	13	2 x 11 или 1 x 13
Крутящий момент (торцовый ключ на выключателе) (Нм, макс.)	42	M10-42 M12-48
Крутящий момент затяжки соединительного болта (Нм, макс.)	42	M10-42 M12-48

(1) Рекомендуется применение.

(2) По два отверстия в каждой соединительной площадке.

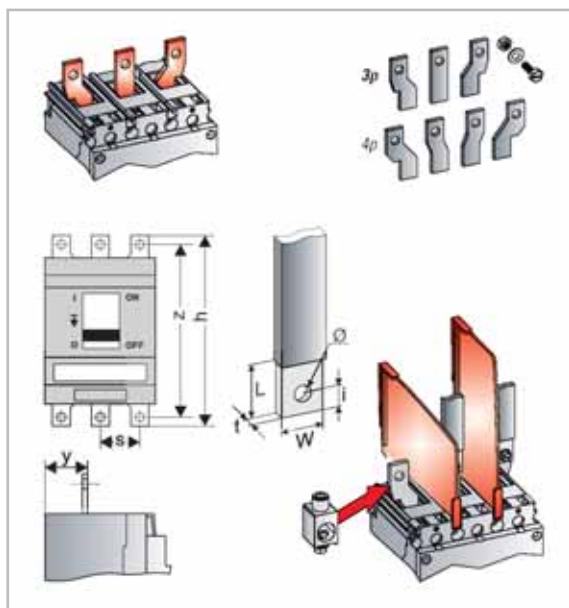
(3) 1600A, параллельная 10-мм шина.

Расширители

Расширители увеличивают расстояния между полюсами в выключателе и используются для выноса стандартной точки соединения на внешнюю часть корпуса выключателя. Расширители **Record Plus™** обычно используются в тех случаях, когда количество и сечение шин и кабелей, необходимых для подключения выключателя, превышают возможности стандартного соединительного устройства или когда требуется использование внешних наконечников. Области применения:

Монтажные рамы FD и FE

Однополюсные соединители, которые вставляются в стандартную клемму (верхнее гнездо клеммного зажима кассетного типа на раме FD). Соединители могут использоваться со стандартными внешними наконечниками, с фазозащитными экранами или без таких экранов⁽¹⁾.

**Расширители для рам FD и FE**

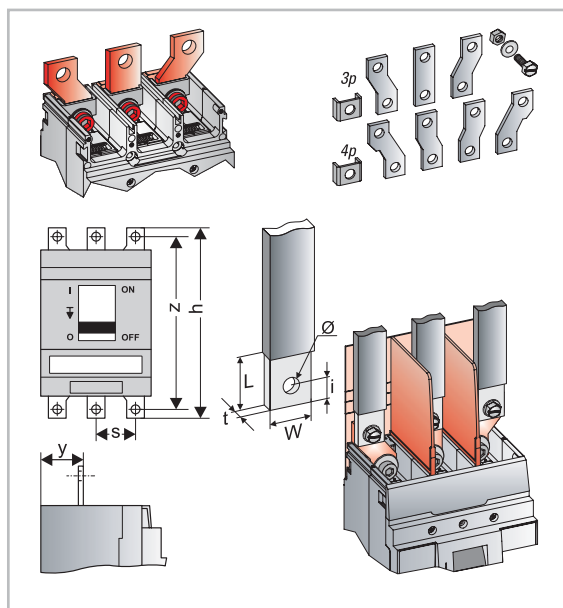
	FD	FE
h = высота выключателя с удлинителями сверху и снизу	190	230
z [мм]	170	212
s [мм]	27	35
Максимальная величина u [мм]	18,5	25,5
Максимальная ширина W [мм]	14	18
Максимальная толщина t [мм]	5	8
Максимальное значение L [мм]	16	18
Максимальный диаметр отверстия Ø [мм]	7	9
Крутящий момент (торцовый ключ на выключателе) (Нм, макс.)	8	25
Крутящий момент затяжки соединительного болта (Нм, макс.)	8	25

(1) Рекомендуется применение.

Монтажные рамы FG и FK

Однополюсные соединители, которые вставляются в стандартную клемму (верхнее гнездо клеммного зажима кассетного типа на раме FD).

Соединители могут использоваться со стандартными внешними наконечниками, с фазозащитными экранами или без таких экранов⁽¹⁾.

**Расширители для рам FG и FK**

	FG	FK
h = высота выключателя с удлинителями сверху и снизу	354	452
z [мм]	314	408
s [мм]	52,5	100
Максимальная величина u [мм]	29,5	56
Максимальная ширина W [мм]	30	50
Максимальная толщина t [мм]	12	20(10) ⁽³⁾
Максимальное значение L [мм]	32	-
Максимальный диаметр отверстия Ø [мм]	13	2 x 11 или 1 x 13
Крутящий момент (торцовый ключ на выключателе) (Нм, макс.)	42	M10-42
Крутящий момент затяжки соединительного болта (Нм, макс.)	42	M12-48
		M10-42
		M12-48

(1) Рекомендуется применение.

(3) 1600A, параллельная 10-мм шина.

Соединения

Дополнительные соединения – клеммные зажимы кассетного типа

Выключатели **Record Plus™** экономят место и время при монтаже по сравнению с обычной коммутационной аппаратурой. Чтобы обеспечить аналогичную экономию в процессе подключения, к выключателям серии **Record Plus™** прилагается ряд соединительных зажимов и наконечников, отвечающих самым строгим требовани-

ям последних стандартов по простоте подключения и износоустойчивости.

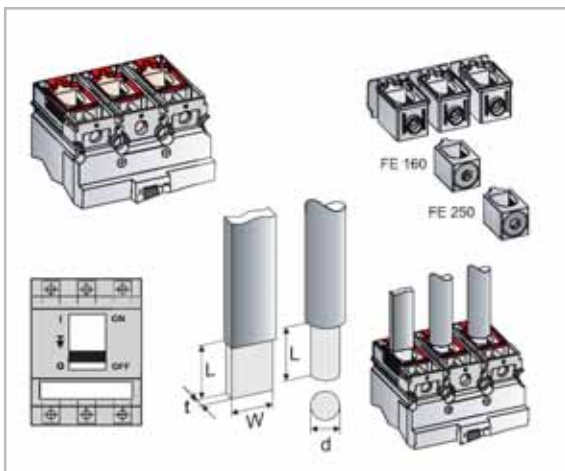
Клеммы пригодны для медных и алюминиевых проводов и отвечают требованиям стандартов EN 6049 последних версий, и применимым нормативам UL486 a и b.

Внутренние кассетные зажимы

Эти зажимы устанавливаются на выключатель, не изменяя при этом его профиль или внешние размеры. Поставляемые в виде трех- или четырех-полюсного комплекта, они позволяют устанавливать выключатель со стороны нагрузки или со стороны линии. Комплект состоит из многополюсных блоков, которые используются вместо стандартной конфигурации подключения. Такие комплекты могут также применяться для втычного или выдвижного основания и для устройства защиты от остаточных токов. Все зажимы пригодны для подключения медных и алюминиевых проводов.

Монтажная рама FE (FE160 и FE250)

Комплект состоит из базовых 3- или 4-полюсных блоков, которые используются вместо стандартной конфигурации подключения (пластины, закрепляемой гайками на раме FE). Внутренние клеммные зажимы кассетного типа одинаковым образом используются во втычных или выдвижных основаниях и устройствах защиты от остаточных токов. Зажимы всех типов можно также подсоединять к удлинителям, расширителям или контактными площадкам для монтажа сзади.



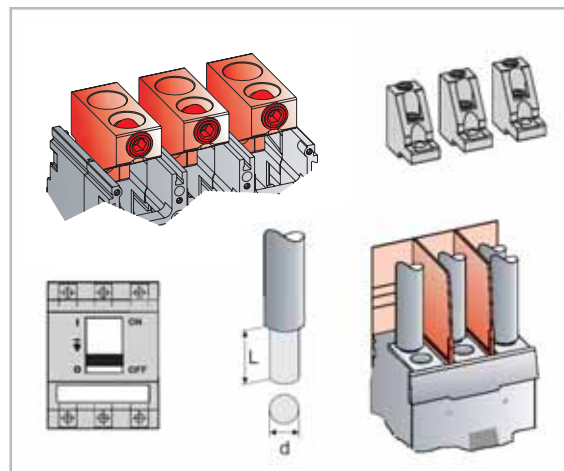
Внутренние клеммные зажимы кассетного типа рамы FE

	FE160	FE250
h = высота выключателя с клеммными зажимами кассетного типа, смонтированными сверху и снизу	такая же, как у выключателя	
Максимальное значение L [мм]	18	18
Максимальное значение d [мм]	16	17,5 ⁽¹⁾
Максимальное значение S [мм ²]	2,5 - 95	16 - 150
L = минимальное расстояние до изоляции [мм]	21	25
Крутящий момент (торцовый ключ на зажиме) (Нм, макс.)	30	30

(1) Большинство стандартных кабелей сечением 185мм² также входит в этот зажим (диаметр отверстия 17,5мм).

Монтажные рамы FG и FK

Комплект состоит из базовых однополюсных блоков, которые используются вместо стандартной конфигурации и устанавливаются над стандартной контактной площадкой (рама FG и FK). Каждый клеммный зажим кассетного типа позволяет подключать от двух до четырех кабельных жил на изделие. Внутренние зажимы одинаковым образом используются во втычных или выдвижных основаниях и устройствах защиты от остаточных токов. Зажимы всех типов могут также подсоединяться к удлинителям, расширителям или контактными площадкам для монтажа сзади и могут использоваться с фазозащитными экранами или без таких экранов.



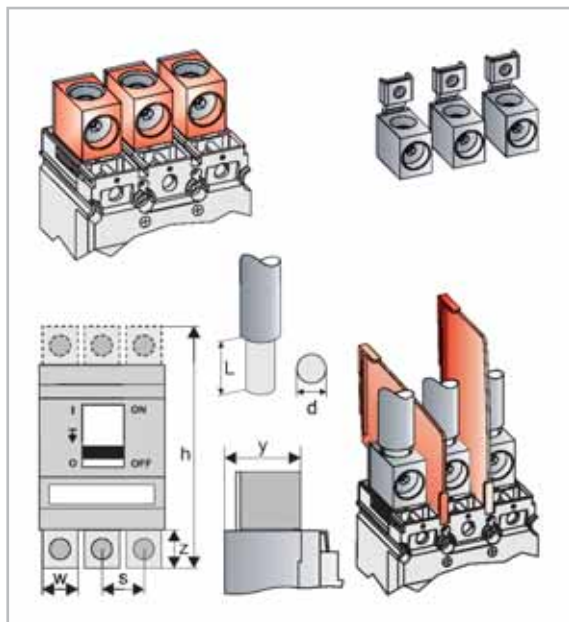
Внутренние клеммные зажимы кассетного типа для рам FG и FK

	FG	FK ⁽²⁾	FK ⁽³⁾
h = высота выключателя с клеммными зажимами кассетного типа, смонтированными сверху и снизу	333	381	354
Максимальное значение S [мм ²]	25-240 для L1 50-300 для L2	240	240
Отверстие L1 = минимальное расстояние до изоляции L	22	-	-
Отверстие L2 = минимальное расстояние до изоляции L	40	-	-
Минимальное расстояние до изоляции L [мм]	-	27,5	36
Крутящий момент (Нм, макс.)	31(L ₁) 42(L ₂)	31	31

(2) Клеммный зажим для 3 кабелей.
(3) Клеммный зажим для 4 кабелей.

Внешние кассетные зажимы

Для подсоединения проводов большего сечения зажимы **Record Plus™** можно использовать с удлинителями или расширителями. Поставляемые в виде трех- или четырехполюсного комплекта, они позволяют устанавливать выключатель со стороны нагрузки или со стороны линии. Каждый комплект состоит из базовых однополюсных блоков с разделителями фаз.

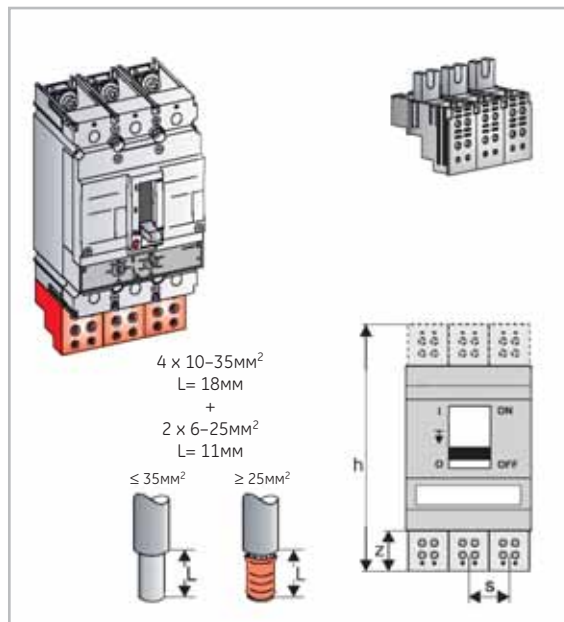


Внешние кассетные зажимы для рам FD и FE

	FD	FE
h = высота выключателя с клеммными зажимами кассетного типа, смонтированными сверху и снизу	190	270
z [мм]	30	50
s [мм]	27	35
w [мм]	18,5	30
y [мм]	50	55,5
Максимальное значение S [мм ²]	4 - 95	70 - 185
L = минимальное расстояние до изоляции [мм]	20	20
Крутящий момент (торцовый ключ на выключателе) (Нм, макс.)	8	25
Крутящий момент затяжки соединительного болта (Нм, макс.)	17	25

Клеммный зажим распределительной коробки для рамы FE

Это устройство позволяет использовать выключатель **Record Plus™** в раме FE в качестве сетевого выключателя с подключенными кабелями, распределяющими нагрузку по нескольким выходящим цепям (или линиям нескольких выходящих цепей). Поставляемые в виде трех- или четырехполюсного комплекта, зажимы позволяют устанавливать выключатель со стороны нагрузки или со стороны линии. Комплекты состоят из ряда отдельных однополюсных блоков, из которых можно собрать многополюсный распределительный блок и смонтировать его на выключателе. Каждый зажим позволяет подключить не более четырех медных проводов сечением от 6 до 25мм² или не более двух медных проводов сечением от 10 до 35мм².



Клеммный зажим распределительной коробки для рамы FE

	FE
h = высота выключателя с клеммными зажимами кассетного типа, смонтированными сверху и снизу	250
z [мм]	60
Максимальная величина s [мм]	35
Крутящий момент (торцовый ключ на выключателе) (Нм, макс.)	25
L = минимальное расстояние до изоляции [мм] – сечение 35мм ²	18
L = минимальное расстояние до изоляции [мм] – сечение 25мм ²	11
Крутящий момент затяжки соединительного болта (Нм, макс.) – сечение 35мм ²	6
Крутящий момент затяжки соединительного болта (Нм, макс.) – сечение 25мм ²	3

Соединения

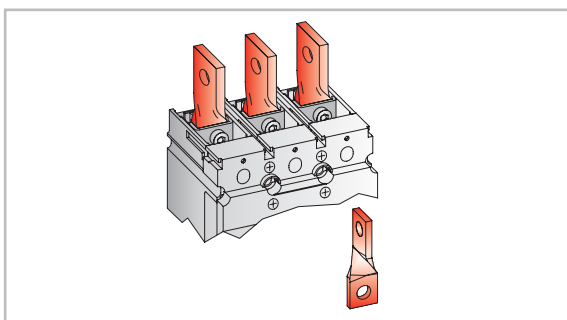
Дополнительные соединительные клеммы – варианты удлинителей

Автоматические выключатели **Record Plus™** могут быть оснащены несколькими моделями удлинителей стандартной конструкции. Они выпускаются в виде трех- или четырехполюсного набора для конфигурирования соединений с одной из сторон выключателя. Ком-

плекты состоят из однополюсных соединителей, которые вставляются в стандартные клеммы автоматического выключателя. Соединители поставляются вместе со всеми необходимыми соединительными и крепежными деталями.

Изогнутый удлинитель

«Изогнутая» модель удлинителя позволяет вынести стандартную точку соединения на внешнюю поверхность корпуса выключателя и «изогнуть» соединительную площадку из горизонтальной плоскости в вертикальную. Он обычно используется, когда соединительные шины повернуты на 90 градусов, а также при применении глухих полюсных наконечников.

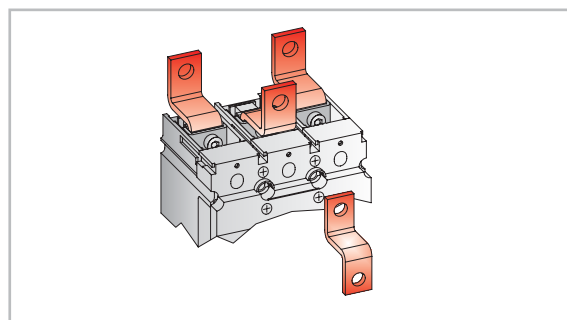


Изогнутые удлинители

	FD	FE	FG
h = высота выключателя с удлинителями сверху и снизу	190	230	354
Максимальный диаметр отверстия Ø [мм]	7	9	13
Крутящий момент (торцовый ключ на выключателе) (Нм, макс.)	8	25	42

Высокий удлинитель

Выносит стандартные точки соединения на внешнюю поверхность корпуса выключателя и размещает их на разных уровнях по высоте. Удлинители **Record Plus™** обычно используются в тех случаях, когда количество и сечение шин и кабелей, необходимых для подключения выключателя, превышают возможности стандартного соединительного устройства, когда требуется использование внешних наконечников или нужно соединить между собой несколько выключателей со стороны входов (источника питания).

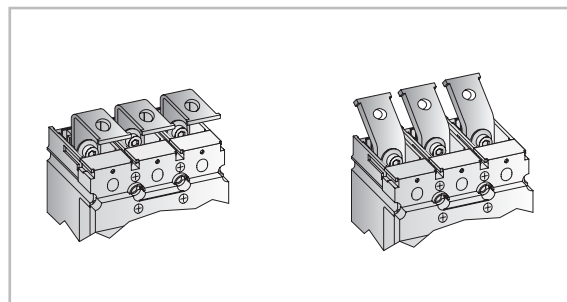


Высокие удлинители

	FD
h = высота выключателя с удлинителями сверху и снизу	190
Максимальный диаметр отверстия Ø [мм]	7
Крутящий момент (торцовый ключ на выключателе) (Нм, макс.)	8

Угловой удлинитель

Только для рамы FE предусмотрены еще две модели удлинителей с соединительной площадкой, расположенной под углом сорок пять или девяносто градусов. Размеры отверстий и требуемые крутящие моменты затяжки болтов такие же, как и для высоких удлинителей.



Разделители фаз и задние щитки

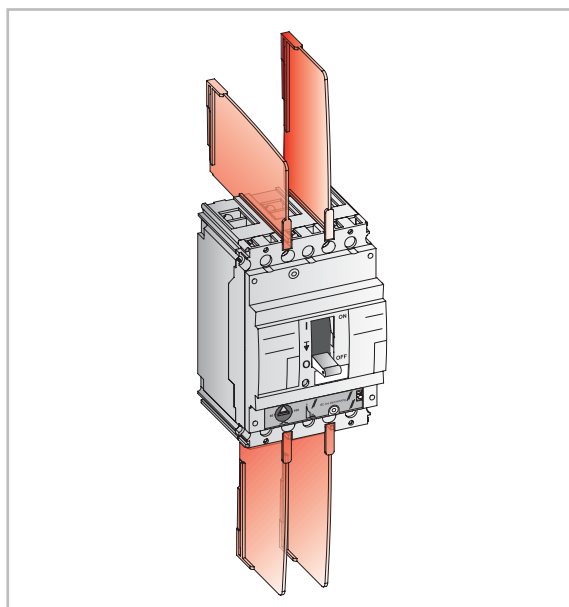
Разделители фаз

В зависимости от номинального напряжения и типа соединителя применение разделителей фаз может быть желательным, а в некоторых случаях даже обязательным.

Разделители фаз **Record Plus™** просто задвигаются в слоты в корпусе выключателя. Для упрощения процедуры установки соединителей разделители фаз изготовлены из гибкого материала. Они могут устанавливаться двумя способами: для случаев подключения спереди и сзади.

Эти приспособления обеспечивают надлежащую изоляцию различных соединительных клемм.

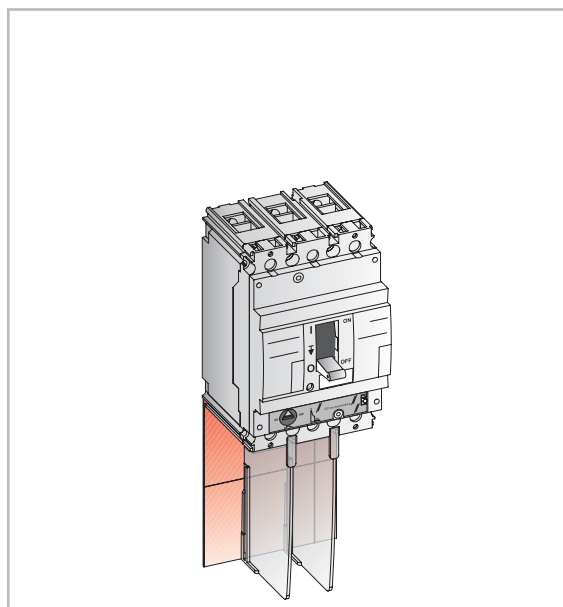
Для монтажных рам **Record Plus™** типоразмеров FD, FE, FG и FK разделители фаз поставляются в виде комплекта из 12 деталей.



Задние щитки

Задние щитки всегда применяются вместе с разделителями фаз. Используемые, как правило, при напряжениях свыше 500В, они предохраняют диэлектрические детали от вентиляционных потоков в выключателе. Они могут также использоваться, когда зазоры между внешними соединителями и металлической задней стенкой устройства не отвечают установленным требованиям.

Выпускаются задние щитки для 3- и 4-полюсных выключателей. Требуемый размер детали легко обеспечивается отламыванием по линии надреза.



A

B

C

D

E

F

G

X

- D.2 Рабочие характеристики
- D.4 Рассеиваемая мощность
- D.8 Снижение рабочих характеристик при температурах выше 40°C
- D.10 Зазоры (минимальные безопасные расстояния)
- D.11 Установка в отдельных корпусах
- D.12 Ограничение по току
- D.14 Характеристики ограничения (по энергии и току)
- D.16 Экологические вопросы
- D.18 Применение в сетях постоянного тока
- D.19 Использование при частотах, отличных от 50/60Гц

Автоматический выключатель

Коды для заказа

Расцепительные устройства

Компоненты и принадлежности

Технические характеристики

Руководство по применению

Электромонтажные схемы

Габаритные размеры

Указатель кодов

A

B

C

D

E

F

G

X

ЖИТЕТЬСЯ НА НАС





Тип автоматического выключателя		FD160			FD63/160			FE160						
Категория		N	H	C	E	S	N	H	L	N	H	L		
Стандарт EN 60947-2														
Полюса	Количество полюсов	1			3,4			2 ⁽¹⁾ 3,4			3,4			
Номинальное напряжение пробоя изоляции	Ui (В)	750			500 750 750			750			750			
Номинальное импульсное выдерживаемое напряжение	Uimp (кВ)	3			6 8 8			8			8			
Номинальное рабочее напряжение Ue	В перем. тока	240			500 690 690			690			690			
	пост. тока	250			-			500			500			
Устройство линейной защиты														
Категория применения		A			A			A			A			
Пригодность использования в качестве изолятора		Принудительное включ. и выключ. да			да			да			да			
Номинальный ток Ith = Ie		В амперах (А) при 40°C			63 или 160			63 или 160			160			
Макс. отключающая способность Icu [кА]	230/240В перем. тока	25	50	25	40	50	85	100	200	85	100	200		
	400/415В перем. тока	-	-	18	25	36	50	80	150	50	80	150		
	440В перем. тока	-	-	12	14	25	30	65	130 ⁽⁴⁾	42	65	130		
	500В перем. тока	-	-	10	12	18	22	36	50 ⁽⁴⁾	30	50	100		
	690В перем. тока	-	-	-	4,5	6	8	10	12	10	22	75		
	250В пост. тока, однополюсн.	-	50	-	-	25	40	65	100	50	85	100		
	500В пост. тока, двухполюсн.	-	-	-	-	25	40	65 ⁽²⁾	100 ⁽²⁾	50	85 ⁽²⁾	100 ⁽²⁾		
Рабочая отключающая способность Ics [%Icu]	≤ 500V	100%	100%	100%	75%	100%	100%	100%	100%	100%	100%	100%		
	690В перем. тока	-	-	-	75%	75%	50%	50%	35%	100%	75%	25%		
Однофазная отключающая способность I [кА]	230В перем. тока	25	50	16	25	30	50	80	150	50	80	150		
	400/415В перем. тока	-	-	-	4,5	6	8	10	12	15	22	36		
Износостойкость (количество циклов замыкания – размыкания)	Механическая	10000			10000			25000			40000			
	Электрическая при In	5000			5000			10000			20000			
	Электрическая при In/2	10000			10000			20000			30000			
Износостойкость (количество циклов вкл. – расцепл.)	Механическая	4000			4000			10000			16000			
	Взаимозаменяемые	нет			нет			нет			да			
	Термомагн. для защиты линий	LTM									LTM			
	Термомагн. для защиты генераторов							GTM			GTM			
	Термомагнитные селективные							LTMD			LTMD			
	Только магнитные							Mag Break™			Mag Break™			
Расцепители	Электронные, селективные										SMR1			
	Электронные, усовершенствов.													
Тип и категория автоматического выключателя		Вкл			FD160Y			FD63Y			FD160Y		FE160Y	
Стандарт EN 60947-3														
Неавтоматический прерыватель (выключатель)														
Номинальный ток In (класс AC23)	220–690В перем. тока	160			63			160			160			
Номинальная замыкающая способность	Icm (кА, пиковый)	2,8			1,7			2,8			4,9			
Кратковременный выдерживаемый ток Icw [кА]	Icw действ. 1 секунда	2			1,2			2			3			
	Icw действ. 3 секунды	2			1,2			2			3			
Тип автоматического выключателя								FD63/160			FE160			
Категория								N H L			N H L			
Стандарт EN 60947-4														
Применение в цепях электродвигателей														
Номинальный ток Ith	В амперах (А) при 65°C							FD50-50 FD160-100			150			
Износостойкость (количество циклов замыкания – размыкания)	Механическая							25000			40000			
	Электрическая при In класса AC23							10000			20000			
Защита	Циклов в час							120			120			
	Только от коротк. замык. (отдельное устройство защиты от перегрузки)							Mag Break™			Mag Break™			
	От перегрузки класса 10 и коротк. замык.										SMR1			
	Максимальный In (А) класса 10							FD63-50 FD160-100			150			
Максимальный In (А) класса 30							FD63-50 FD160-80			150				
Устр. защиты от замык. на землю (дифференциальный)							Дополнительный тип FDO			Дополнительный тип FEQ				
Тип автоматического выключателя					Все типы FD63/160						Все типы FE160			
Стандарт NEMA AB1														
Номинальный ток размыкания в трехфазной цепи	240В перем. тока	-	-	-	-	50	65	100	-	100	150	200		
	480В перем. тока	-	-	-	-	25	36	50	-	50	65	130		
	600В перем. тока	-	-	-	-	6	8	10	-	25	36	42		
Монтаж														
Монтаж	На симметричных DIN рейках	да			да			да			нет			
	Стационарная	да			да			да			да			
	Втычного типа	нет			да			да			да			
	Выдвижного типа	нет			нет			нет			да			
Подключение	Переднее	да			да			да			да			
	Заднее	нет			нет			да			да			
Размеры (ш х в х д), мм	3-пол., с передним подключ. стационар. типа	27 x 130 x 85			81 x 130 x 85			81 x 130 x 85			105 x 170 x 95			
	4-пол., с передним подключ. стационар. типа	для однопол. систем			108 x 130 x 85			108 x 130 x 85			140 x 170 x 95			
Масса [кг]	3-пол., с передним подключ. стационар. типа	0,4			0,9			0,9			1,5			
	4-пол., с передним подключ. стационар. типа	для однопол. систем			1,3			1,3			2,0			

(1) Только тип N.
(2) Применяйте 3 полюса.

(3) Применяйте 2 полюса.
(4) Только номинал 160А; снижение номинала до 65кА при 440В и 36кА при 500В.





		FE250				FG400			FG630			FK800			FK1250			FK1600	
V		N	H	L	N	H	L	N	H	L	N	H	L	N	H	L	N	H	
		3,4				3,4			3,4			3,4			3,4			3,4	
690		750			750			750			1000			1000			1000		
8		8			8			8			8			8			8		
500		690			690			690			690			690			690		
440		500			-			-			500			500			500		
		A				B ⁽⁵⁾			B ⁽⁵⁾			B			B			B	
		да				да			да			да			да			да	
		250				400			630			800			1250			1600	
65	85	100	200	85	100	200	85	100	200	85	100	170	85	100	170	85	100	100	
36	50	80	150	50	80	150	50	80	150	50	80	100	50	80	100	50	80	80	
25	42	65	130	42	65	130	42	65	130	42	65	80	42	65	80	42	65	65	
18	30	50	100	30	50	100	30	50	100	30	50	100	36	42	50	36	42	42	
-	10	15	22	10	22	75 ⁽⁷⁾	10	22	40 ⁽⁷⁾	10	22	40 ⁽⁷⁾	20	25	30	20	25	25	
25	50	85	100							50 ⁽⁵⁾	60 ⁽⁵⁾	80 ⁽⁵⁾	50 ⁽⁵⁾	60 ⁽⁵⁾	80 ⁽⁵⁾	-	-	-	
-	50	85 ⁽²⁾	100 ⁽²⁾							36 ⁽²⁾	50 ⁽²⁾	60 ⁽²⁾	36 ⁽²⁾	50 ⁽²⁾	60 ⁽²⁾	-	-	-	
100%	100%	100%	100%	100%	100%	100%	100%	100%	100%	100%	75%	50%	100%	75%	50%	100%	75%	75%	
-	100%	75%	50%	100%	45%	25%	100%	45%	25%	100%	75%	50%	100%	75%	50%	100%	75%	75%	
36	50	80	150	50	80	150	50	80	150	50	80	100	50	80	100	50	80	80	
-	10	15	22	10	(6)	(6)	10	(6)	(6)	20	25	30	20	25	30	20	25	25	
10000		25000			20000			20000			10000			10000			10000		
5000		10000			7500			5000			4000			3000			2000		
10000		20000			15000			10000			8000			6000			4000		
4000		10000			8000			8000			4000			3000			2000		
нет		да			да			да			нет			нет			нет		
LTM											LTM			LTM					
		GTM																	
		LTMD																	
		Mag Break™						Mag Break™											
		SMR1						SMR1						SMR1e					
								SMR2						SMR 1s и g					
		FE250Y			FG400Y			FG630Y			FK800Y			FK1250Y			FK1600Y		
		250				400			630			800			1250			1600	
		6,4				8,5			11,3			14,1			21,2			28,3	
		4				5			6,5			10			15			20	
		4				5			6,5			10			15			20	
		FE250				FG400			FG630			FK800			FK1250			FK1600	
		N	H	L	N	H	L	N	H	L	N	H	L	N	H	L	N	H	
		225				350			500			720			1000				
		25000				20000			20000			10000			10000				
		10000				7500			5000			4000			3000				
		120				120			60			60			60				
		Mag Break™				Mag Break™			Mag Break™			Mag Break™			Mag Break™				
		SMR1				SMR1 или SMR2			SMR1 или SMR2										
		225				350			500			720			1000				
		225				350			500			720			1000				
		Дополнительный тип FEQ				Дополнительный тип FEQ			Дополнительный тип FEQ										
		Все типы FE250				Все типы FG400			Все типы FG630			Все типы FK800			Все типы FK1250			Все типы FK1600	
65	100	150	200	100	150	200	100	150	200	85	-	-	85	-	-	85	-	-	
36	50	65	130	50	65	130	50	65	130	42	-	-	42	-	-	42	-	-	
22	25	36	42	25	36	42	25	36	42	25	-	-	25	-	-	25	-	-	
		нет				нет			нет			нет			нет			нет	
		да				да			да			да			да			да	
		да				да			да			нет			нет			нет	
		да				да			да			да			да			да	
		да				да			да			да			да			да	
		да				да			да			да			да			да	
		105 x 170 x 95				140 x 265 x 115			140 x 265 x 115			210 x 320 x 160			210 x 320 x 160			210 x 320 x 160	
		140 x 170 x 95				185 x 265 x 115			185 x 265 x 115			280 x 320 x 160			280 x 320 x 160			280 x 320 x 160	
		1,6				4,5			4,5			12,2			18,0			18,0	
		2,1				6,0			6,0			15,1			23,4			23,4	

(5) Только для исполнения 350 и 500A.
 (6) Свяжитесь с нами.

(7) При использовании моделей FG400 и FG630L под напряжением 690В требуется один длинный и широкий щиток для клемм.



Рассеиваемая мощность

Стандарты

Нормы и правила для низковольтной аппаратуры определены в стандартах EN 60439-1, EN 50298 и IEC 60890. В этих документах представлена методика для расчетов повышения температуры в корпусе. Основной задачей при выполнении таких расчетов является определение рассеяния мощности на установленном оборудовании. Суммируя этот показатель для всех установленных устройств, соединений, кабелей и шин, можно рассчитать повышение температуры в корпусе. В данном случае для обычной аппаратуры предполагается, что температура в корпусе повышается на 50 градусов по шкале Кельвина.

Абсолютное значение температуры не должно превышать 70°C (сумма температуры окружающей среды в градусах Цельсия и повышения температуры в градусах Кельвина).



Применение

Производители корпусов могут предоставить точные данные о допустимом рассеянии мощности в пределах определенного замкнутого пространства. Эти показатели зависят от типа корпуса, системы вентиляции, а также расположения компонентов в этом корпусе. В приведенном ниже примере использован корпус типа GE Modula 630. В таблице показано повышение температуры в корпусе определенного размера. Показатели даны для верхней и средней частей корпуса в ваттах для различных по размеру радиаторов для отвода тепла.



Настенное крепление – увеличение температуры [K]

РАССЕЯНИЕ (Вт)	500x500		500x750		750x500		750x750		750x1000		750x1250		1000x500		1000x750		1000x1000		1000x1250		1250x750		1250x1000	
	Середина	Верх	Середина	Верх	Середина	Тор	Середина	Верх	Середина	Верх	Середина	Верх	Середина	Верх	Середина	Верх	Середина	Верх	Середина	Верх	Середина	Верх	Середина	Верх
10	4	5	4	4	4	5																		
20	8	9	7	7	6	8	5	6	4	5			5	7										
30	11	13																						
40	13	16	11	13	11	14	9	11	7	9	6	7	9	13	7	9	5	7	5	6	5	8		
50	16	19																						
60	19	22	16	18	16	19	12	16	10	12	8	10	12	18	10	13	7	10	6	8	8	11	6	8
70	21	25																						
80	23	28	20	23	20	24	15	20	12	16	10	12	16	22	12	16								
90	26	31																						
100	28	33	24	27	23	29	18	23	15	19	12	14	19	27	14	19	11	14	9	12	11	16	9	13
120	32	38	28	31	27	33	21	27					22	31	17	23								
140	37	44	31	35	31	38	24	31	19	24	15	19	25	35	19	26	15	19	12	16	15	21	12	16
160	41	48	35	39	34	42	27	34					27	39	21	28								
180	45	53	38	43	38	46	29	38	24	30	19	23	30	43	23	31	18	23	15	19	18	25	15	20
200	49	58	42	47	41	51	32	41					33	47	25	34								
220	53	63	45	51	44	55	34	44	28	35	22	27	35	50	27	37	21	27	18	23	21	30	18	24
240			48	55	47	58	37	47					38	54	29	39								
260			52	58	51	62	39	51	32	40	25	31	40	58	31	42	24	31	20	26	24	34	20	27
280							42	54					43	61	33	45								
300							44	57	36	45	28	35	45	65	35	47	27	35	23	29	27	38	23	30
350							50	64	40	51	32	40	51	73	40	53	30	39	26	33	31	43	25	34
400									45	57	36	44			44	59	34	44	29	37	34	48	28	38
450									49	62	39	48			48	65	37	48	32	40	38	53	31	42
500															53	71	40	53	34	44	41	58	34	46
550																	44	57	37	47	45	63	37	49
600																	47	61	40	51	48	67	39	53
650																	50	65	42	54	51	72	42	57
700																			45	57			45	60
750																			48	61			47	63
800																			50	64			50	67



Рассеяние мощности на автоматических выключателях Record Plus™

В приведенных ниже таблицах рассеяния мощности показаны значения сопротивления постоянному току для выключателей Record Plus™ в холодном состоянии. На основе этого показателя и среднего значения тока, протекающего по данной цепи, можно рассчитать значение рассеяния мощности для одного полюса (по

формуле I^2R).

В таблицах указаны потери мощности в ваттах для каждого полюса при максимальной токовой нагрузке выключателя. Чтобы рассчитать общую потерю мощности для трех- или четырехполюсного выключателя, умножьте эти значения на три.*

* При расчете цепей с высоким уровнем третьей гармоники обратитесь к нам за консультацией.

Рассеяние мощности – монтажная рама FD63

In (A) ⁽¹⁾	Термамагнитного типа (LTM, LTMD, GTM)	Электромагнитного типа – Mag Break™ (MO)											Переключ. М		
		16	20	25	32	40	50	63	3	7	12.5	20		30	50
Несъемная модель	Сопротивл. одного полюса, мОм	11.00	5.70	4.00	2.90	2.90	2.25	1.60	110.00	55.00	17.85	10.65	4.75	3.00	0.40
	Мощность, рассеив. на одном полюсе, Вт	2.82	2.28	2.50	2.97	4.64	5.63	6.35	0.99	2.70	2.79	4.26	4.28	7.50	1.59
	Мощность, рассеив. на трех полюсах, Вт	8.45	6.84	7.50	8.91	13.92	16.88	19.05	2.97	8.09	8.37	12.78	12.83	22.50	4.76
Втычная модель	Сопротивл. одного полюса, мОм	11.07	5.77	4.07	2.97	2.97	2.32	1.67	110.07	55.07	17.92	10.72	4.82	3.07	0.47
	Мощность, рассеив. на одном полюсе, Вт	0.28	0.44	0.69	0.75	1.17	1.83	2.91	0.99	2.70	2.80	0.31	0.47	1.31	1.87
	Мощность, рассеив. на трех полюсах, Вт	0.84	1.32	2.06	2.25	3.52	5.50	8.73	2.97	8.10	8.40	0.94	1.42	3.94	5.60
Несъемная модель с устройством RCD	Сопротивл. одного полюса, мОм	11.08	5.78	4.08	2.98	2.98	2.33	1.68	110.08	55.08	17.93	10.73	4.83	3.08	0.48
	Мощность, рассеив. на одном полюсе, Вт	0.29	0.45	0.70	0.76	1.19	1.87	2.96	0.99	2.70	2.80	0.33	0.50	1.39	1.91
	Мощность, рассеив. на трех полюсах, Вт	0.86	1.34	2.10	2.29	3.58	5.60	8.89	2.97	8.10	8.40	1.00	1.50	4.18	5.72
Втычная модель с устройством RCD	Сопротивл. одного полюса, мОм	11.15	5.85	4.15	3.05	3.05	2.40	1.75	110.15	55.15	18.00	10.80	4.90	3.15	0.55
	Мощность, рассеив. на одном полюсе, Вт	0.31	0.49	0.76	0.83	1.30	2.03	3.23	0.99	2.70	2.81	0.36	0.54	1.51	2.18
	Мощность, рассеив. на трех полюсах, Вт	0.94	1.46	2.29	2.50	3.90	6.10	9.68	2.97	8.11	8.44	1.09	1.63	4.54	6.55

Рассеяние мощности – монтажная рама FD160

In (A)	Термамагнитного типа (LTM, LTMD, GTM)	Электромагнитного типа – Mag Break™ (MO)				Переключатель М		
		80	100	125	160			
Несъемная модель	Сопротивл. одного полюса, мОм	0.95	0.70	0.40	0.40	0.45	0.45	0.40
	Мощность, рассеив. на одном полюсе, Вт	6.08	7.00	6.25	10.24	2.88	4.50	10.24
	Мощность, рассеив. на трех полюсах, Вт	18.24	21.00	18.75	30.72	8.64	13.50	30.72
Втычная модель	Сопротивл. одного полюса, мОм	1.02	0.77	0.47	0.47	0.52	0.52	0.47
	Мощность, рассеив. на одном полюсе, Вт	6.53	7.70	7.34	12.03	3.33	5.20	12.03
	Мощность, рассеив. на трех полюсах, Вт	19.58	23.10	22.03	36.10	9.98	15.60	24.06
Несъемная модель с устройством RCD	Сопротивл. одного полюса, мОм	1.03	0.78	0.48	0.48	0.53	0.53	0.48
	Мощность, рассеив. на одном полюсе, Вт	6.59	7.80	7.50	12.29	3.39	5.30	12.29
	Мощность, рассеив. на трех полюсах, Вт	19.78	23.40	22.50	36.86	10.18	15.90	36.86
Втычная модель с устройством RCD	Сопротивл. одного полюса, мОм	1.10	0.85	0.55	0.55	0.60	0.60	0.55
	Мощность, рассеив. на одном полюсе, Вт	7.04	8.50	8.59	14.08	3.84	6.00	14.08
	Мощность, рассеив. на трех полюсах, Вт	21.12	25.50	25.78	42.24	11.52	18.00	42.24

Рассеяние мощности – монтажная рама FE160

In (A)	Термамагнитного типа (LTMD, GTM)	Электромагнитного типа – Mag Break™ (MO)										Переключатель М			
		25	32	40	50	63	80	100	125	160					
Несъемная модель	Сопротивл. одного полюса, мОм	6.30	2.80	2.80	2.05	1.80	1.20	0.70	0.63	0.48			0.30		
	Мощность, рассеив. на одном полюсе, Вт	3.94	2.87	4.48	5.13	7.14	7.68	7.00	9.84	12.29			7.68		
	Мощность, рассеив. на трех полюсах, Вт	11.81	8.60	13.44	15.38	21.43	23.04	21.00	29.53	36.86			23.04		
Втычная модель	Сопротивл. одного полюса, мОм	6.36	2.86	2.86	2.11	1.86	1.26	0.76	0.69	0.54			0.36		
	Мощность, рассеив. на одном полюсе, Вт	3.98	2.93	4.58	5.28	7.38	8.06	7.60	10.78	13.82			5.63		
	Мощность, рассеив. на трех полюсах, Вт	11.93	8.79	13.73	15.83	22.15	24.19	22.80	32.34	41.47			11.25		
Несъемная модель с устройством RCD	Сопротивл. одного полюса, мОм	6.37	2.87	2.87	2.12	1.87	1.27	0.77	0.70	0.55			0.38		
	Мощность, рассеив. на одном полюсе, Вт	3.98	2.94	4.59	5.30	7.42	8.13	7.70	10.94	14.08			5.94		
	Мощность, рассеив. на трех полюсах, Вт	11.94	8.82	13.78	15.90	22.27	24.38	23.10	32.81	42.24			17.81		
Втычная модель с устройством RCD	Сопротивл. одного полюса, мОм	6.43	2.93	2.93	2.18	1.93	1.33	0.83	0.76	0.61			0.44		
	Мощность, рассеив. на одном полюсе, Вт	4.02	3.00	4.69	5.45	7.66	8.51	8.30	11.88	15.62			11.56		
	Мощность, рассеив. на трех полюсах, Вт	12.06	9.00	14.06	16.35	22.98	25.54	24.90	35.63	46.85			33.79		
In (A) ⁽¹⁾	Электромагнитного типа – Mag Break™ (MO)	Рама FE160 электронного типа (SMR1)													
		3	7	12.5	20	30	50	80	100	125	160				
Несъемная модель	Сопротивл. одного полюса, мОм	410.00	110.00	13.30	13.30	3.60	1.70	0.60	0.60	0.32	0.32	0.35	0.35	0.35	0.35
	Мощность, рассеив. на одном полюсе, Вт	5.02	5.39	2.08	5.32	3.24	4.25	3.84	6.00	3.84	3.84	0.22	1.39	5.47	8.96
	Мощность, рассеив. на трех полюсах, Вт	15.07	16.17	7.27	15.96	11.34	12.75	11.52	18.00	11.52	11.52	0.66	4.17	16.41	26.88
Втычная модель	Сопротивл. одного полюса, мОм	410.06	110.06	13.36	13.36	3.66	1.76	0.66	0.66	0.38	0.38	0.41	0.41	0.41	0.41
	Мощность, рассеив. на одном полюсе, Вт	5.02	5.39	2.09	5.34	3.29	4.40	4.22	6.60	5.94	9.73	0.26	1.63	6.41	10.50
	Мощность, рассеив. на трех полюсах, Вт	15.07	16.18	6.26	16.03	9.88	13.20	12.67	19.80	17.81	29.18	0.77	4.88	19.22	31.49
Несъемная модель с устройством RCD	Сопротивл. одного полюса, мОм	410.07	110.07	13.37	13.37	3.67	1.77	0.67	0.67	0.39	0.39	0.42	0.42	0.42	0.42
	Мощность, рассеив. на одном полюсе, Вт	5.02	5.39	2.09	5.35	3.30	4.43	4.29	6.70	6.09	9.98	0.26	1.67	6.56	10.75
	Мощность, рассеив. на трех полюсах, Вт	15.07	16.18	6.27	16.04	9.91	13.28	12.86	20.10	18.28	29.95	0.79	5.00	19.69	32.26
Втычная модель с устройством RCD	Сопротивл. одного полюса, мОм	410.13	110.13	13.43	13.43	3.73	1.83	0.73	0.73	0.45	0.45	0.48	0.48	0.48	0.48
	Мощность, рассеив. на одном полюсе, Вт	5.02	5.40	2.10	5.37	3.36	4.58	4.67	7.30	7.03	11.52	0.30	1.91	7.50	12.29
	Мощность, рассеив. на трех полюсах, Вт	15.07	16.19	6.30	16.12	10.07	13.73	14.02	21.90	14.02	14.02	0.90	5.72	22.50	36.86

(1) Все электромагнитные (только магнитные) устройства с номинальным током 3А можно использовать при токах 3,5А.



Рассеяние мощности – монтажная рама FE250

In (A)	Термомагнитного типа (LTMD, GTM)							Переключ. (M)
	80	100	125	160	200	250		
Несъемная модель	Сопrotивл. одного полюса, мОм	1.10	0.60	0.55	0.40	0.33	0.24	0.20
	Мощность, рассеив. на одном полюсе, Вт	7.04	6.00	8.59	10.24	13.20	15.00	12.50
	Мощность, рассеив. на трех полюсах, Вт	21.12	18.00	25.78	30.72	39.60	45.00	37.50
Втычная модель	Сопrotивл. одного полюса, мОм	1.16	0.66	0.61	0.46	0.39	0.30	0.26
	Мощность, рассеив. на одном полюсе, Вт	7.42	6.60	9.53	11.78	15.60	18.75	16.25
	Мощность, рассеив. на трех полюсах, Вт	22.27	19.80	28.59	35.33	46.80	56.25	48.75
Несъемная модель с устройством RCD	Сопrotивл. одного полюса, мОм	1.17	0.67	0.62	0.47	0.40	0.31	0.27
	Мощность, рассеив. на одном полюсе, Вт	7.49	6.70	9.69	12.03	16.00	19.38	16.88
	Мощность, рассеив. на трех полюсах, Вт	22.46	20.10	29.06	36.10	48.00	58.13	50.63
Втычная модель с устройством RCD	Сопrotивл. одного полюса, мОм	1.23	0.73	0.68	0.53	0.46	0.37	0.33
	Мощность, рассеив. на одном полюсе, Вт	7.87	7.30	10.63	13.57	18.40	23.13	20.63
	Мощность, рассеив. на трех полюсах, Вт	23.62	21.90	31.88	40.70	55.20	69.38	61.88

In (A)	Электромагнитного типа – Mag Break™ (MO)			Рама FE250 электронного типа (SMR1)			
	160	200	250	125	160	250	
Несъемная модель	Сопrotивл. одного полюса, мОм	0.33	0.24	0.20	0.20	0.20	0.20
	Мощность, рассеив. на одном полюсе, Вт	8.45	2.40	15.00	3.13	5.12	12.50
	Мощность, рассеив. на трех полюсах, Вт	25.34	7.20	45.00	9.38	15.36	37.50
Втычная модель	Сопrotивл. одного полюса, мОм	0.39	0.30	0.30	0.26	0.26	0.26
	Мощность, рассеив. на одном полюсе, Вт	9.98	3.00	18.75	4.06	6.66	16.25
	Мощность, рассеив. на трех полюсах, Вт	29.95	9.00	56.25	12.19	19.97	48.75
Несъемная модель с устройством RCD	Сопrotивл. одного полюса, мОм	0.40	0.31	0.31	0.27	0.27	0.27
	Мощность, рассеив. на одном полюсе, Вт	10.24	3.10	19.38	4.22	6.91	16.88
	Мощность, рассеив. на трех полюсах, Вт	30.72	9.30	58.13	12.66	20.74	50.63
Втычная модель с устройством RCD	Сопrotивл. одного полюса, мОм	0.46	0.37	0.37	0.33	0.33	0.33
	Мощность, рассеив. на одном полюсе, Вт	11.78	3.70	23.13	5.16	8.45	20.63
	Мощность, рассеив. на трех полюсах, Вт	35.33	11.10	69.38	15.47	25.34	61.88

Рассеяние мощности – монтажные рамы FG400 и FG 630

In (A)	Рама FG400/630 электронного типа (SMR1 и 2)					Электромагн. типа – Mag Break™ (MO)		Переключатель (M)		
	250	350	400	500	630	350	500	400	630	
Несъемная модель	Сопrotивл. одного полюса, мОм	0.11	0.11	0.11	0.10	0.10	0.11	0.10	0.11	0.10
	Мощность, рассеив. на одном полюсе, Вт	6.88	13.48	17.60	25.00	39.69	13.48	23.75	17.60	39.69
	Мощность, рассеив. на трех полюсах, Вт	20.63	40.43	52.80	75.00	119.07	40.43	71.25	52.80	119.07
Plug-in/Draw-out version	Сопrotивл. одного полюса, мОм	0.13	0.13	0.13	0.12	0.12	0.13	0.12	0.13	0.12
	Мощность, рассеив. на одном полюсе, Вт	8.13	15.93	20.80	30.00	47.63	15.93	30.00	20.80	47.63
	Мощность, рассеив. на трех полюсах, Вт	24.38	47.78	62.40	90.00	142.88	47.78	90.00	62.40	142.88
Несъемная модель с устройством RCD	Сопrotивл. одного полюса, мОм	0.16	0.16	0.16	0.15	0.15	0.16	0.15	0.16	0.15
	Мощность, рассеив. на одном полюсе, Вт	10.00	19.60	25.60	37.50	59.54	19.60	37.50	25.60	59.54
	Мощность, рассеив. на трех полюсах, Вт	30.00	58.80	76.80	112.50	178.61	58.80	112.50	76.80	178.61
Втычная или выдвигная модель с устройством RCD	Сопrotивл. одного полюса, мОм	0.16	0.17	0.17	0.17	0.17	0.17	0.17	0.17	0.17
	Мощность, рассеив. на одном полюсе, Вт	10.00	20.21	26.40	41.25	65.49	20.21	41.25	26.40	65.49
	Мощность, рассеив. на трех полюсах, Вт	30.00	60.64	79.20	123.75	196.47	60.64	123.75	79.20	196.47

Рассеяние мощности – монтажные рамы FK800, FK1250 и FK1600

In (A)	Термомагнитного типа (LTM)				Электромагн. типа – Mag Break™ (MO)		Переключатель (M)			
	630	800	1000	1250	800	1250	800	1250	1600	
Несъемная модель	Сопrotивл. одного полюса, мОм	0.04	0.04	0.04	0.04	0.02	0.02	0.02	0.02	0.01
	Мощность, рассеив. на одном полюсе, Вт	15.88	25.60	35.00	54.69	12.80	23.44	12.80	31.25	25.60
	Мощность, рассеив. на трех полюсах, Вт	47.63	76.80	105.00	164.06	38.40	70.31	38.40	93.75	76.80
Выдвигная модель	Сопrotивл. одного полюса, мОм	0.07	0.07	0.07	0.07	0.05	0.05	0.05	0.05	0.04
	Мощность, рассеив. на одном полюсе, Вт	27.78	44.80	65.00	101.56	32.00	70.31	32.00	78.13	102.40
	Мощность, рассеив. на трех полюсах, Вт	83.35	134.40	195.00	304.69	96.00	210.94	96.00	234.38	307.20

In (A)	Рама FK800,1250–1600 электронного типа (SMR1e, s и g)				
	800	1000	1250	1600	
Несъемная модель	Сопrotивл. одного полюса, мОм	0.04	0.04	0.04	0.03
	Мощность, рассеив. на одном полюсе, Вт	25.60	35.00	54.69	76.80
	Мощность, рассеив. на трех полюсах, Вт	76.80	105.00	164.06	230.40
Выдвигная модель	Сопrotивл. одного полюса, мОм	0.07	0.07	0.07	0.06
	Мощность, рассеив. на одном полюсе, Вт	25.60	35.00	54.69	76.80
	Мощность, рассеив. на трех полюсах, Вт	76.80	105.00	164.06	230.40



Примечания

Grid area for notes.

Рассеиваемая мощность

A
B
C
D
E
F
G
X



Снижение рабочих характеристик

Терромагнитные расцепители

Температура окружающей среды в непосредственной близости от защитного устройства оказывает влияние на его токопроводящие свойства.

Выключатели **Record Plus™** с терромагнитными и электромагнитными устройствами защиты таких типов, как MO, LTM и LTMD, могут применяться при значениях тока и температуры, указанных в приведенной ниже таблице.

Зависимость максимально допустимого тока от температуры окружающей среды

Тип	In (A)	Несъемный выключатель							Втычной или выдвижной выключатель						
		40°C	45°C	50°C	55°C	60°C	65°C	70°C	40°C	45°C	50°C	55°C	60°C	65°C	70°C
FD63, FD160, FE160 и FE250	16	16.0	15.5	15.0	14.6	14.1	13.6	13.1	15.0	14.6	14.1	13.7	13.2	12.8	12.3
	25	25.0	24.3	23.5	22.8	22.0	21.3	20.5	23.5	22.8	22.1	21.4	20.7	20.0	19.3
	32	32.0	31.0	30.1	29.1	28.2	27.2	26.2	30.1	29.2	28.3	27.4	26.5	25.6	24.7
	40	40.0	38.8	37.6	36.4	35.2	34.0	32.8	37.6	36.5	35.3	34.2	33.1	32.0	30.8
	50	50.0	48.5	47.0	45.5	44.0	42.5	41.0	47.0	45.6	44.2	42.8	41.4	40.0	38.5
	63	63.0	61.1	59.2	57.3	55.4	53.6	51.7	59.2	57.4	55.7	53.9	52.1	50.3	48.6
	80	80.0	77.6	75.2	72.8	70.4	68.0	65.6	75.2	72.9	70.7	68.4	66.2	63.9	61.7
FD160	100	100	97.0	94.0	91.0	88.0	85.0	82.0	94.0	91.2	88.4	85.5	82.7	79.9	77.1
	125	125	121	118	114	110	106	103	118	114	110	107	103	100	96
	160	160	155	150	146	141	136	131							
FE160 и FE250	125	125	121	118	114	110	106	103	118	114	110	107	103	100	96
	160	160	155	150	146	141	136	131	150	146	141	137	132	128	123
	200	200	194	188	182	176	170	164	188	182	177	171	165	160	154
	250	250	243	235	228	220	213	205	235	228	221	214	207	200	193
FK800 и FK1250	630	630	611	592	573	554	536	517	630	611	563	545	527	509	491
	800	800	776	752	728	704	680	656	800	760	714	692	669	646	623
	1000	1000	970	940	910	880	850	820	1000	950	893	865	836	808	779
	1250	1250	1213	1175	1138	1100	1063	1025	1250	1188	1116	1081	1045	1009	974
FD63 и FD160 FE160 и FE250 с устройством RCD	16	16.0	15.5	15.0	14.6	14.1	13.6	13.1	15.0	14.6	14.1	13.7	13.2	12.8	12.3
	25	25.0	24.3	23.5	22.8	22.0	21.3	20.5	23.5	22.8	22.1	21.4	20.7	20.0	19.3
	32	32.0	31.0	30.1	29.1	28.2	27.2	26.2	30.1	29.2	28.3	27.4	26.5	25.6	24.7
	40	40.0	38.8	37.6	36.4	35.2	34.0	32.8	37.6	36.5	35.3	34.2	33.1	32.0	30.8
	50	50.0	48.5	47.0	45.5	44.0	42.5	41.0	47.0	45.6	44.2	42.8	41.4	40.0	38.5
	63	63.0	61.1	59.2	57.3	55.4	53.6	51.7	59.2	57.4	55.7	53.9	52.1	50.3	48.6
	80	80.0	77.6	75.2	72.8	70.4	68.0	65.6	75.2	72.9	70.7	68.4	66.2	63.9	61.7
FD160 с устройством RCD	100	100	97.0	94.0	91.0	88.0	85.0	82.0	94.0	91.2	88.4	85.5	82.7	79.9	77.1
	125	119	115	110	108	97	101	97	110	107	104	101	97	94	91
	160	152	147	141	138	125	129	125	141	137	133	129	124	120	116
FE160 и FE250 с устройством RCD	125	125	121	118	114	110	106	103	118	114	110	107	103	100	96
	160	152	147	141	138	125	129	125	141	137	133	129	124	120	116
	200	190	184	177	173	156	162	156	177	171	166	161	156	150	145
	250	238	230	221	216	195	202	195	221	214	208	201	194	188	181

Снижение рабочих характеристик

Электронные расцепители

Электронные расцепители менее чувствительны к флуктуациям температуры окружающей среды, чем термомангнитные расцепители. Тем не менее, чтобы предотвратить превышение паспортных требований к устройству и его рабочим условиям, следует учитывать

некоторые ограничения. В приведенной ниже таблице приведены максимальные значения для долговременной защиты (LT) или защиты от перегрузки электронного расцепителя выключателя **Record Plus™** при температурах окружающей среды 40–70 °С.

Зависимость максимально допустимого тока от температуры окружающей среды

Тип	Is ⁽¹⁾ (A)	Несъемный выключатель							Втычной или выдвижной выключатель						
		40°C	45°C	50°C	55°C	60°C	65°C	70°C	40°C	45°C	50°C	55°C	60°C	65°C	70°C
FE160	25	25	25	25	25	25	25	25	25	25	25	25	25	25	25
	63	63	63	63	63	63	63	63	63	63	63	63	63	63	63
	125	125	125	125	125	125	125	125	125	125	125	125	125	125	125
	160	160	160	160	156	152	148	144	160	156	152	148	144	140	136
FE250	125	125	125	125	125	125	125	125	125	125	125	125	125	125	125
	160	160	160	160	160	160	160	160	160	156	152	148	144	140	136
	250	250	250	250	244	238	231	225	250	244	238	231	225	219	213
FG400	250	250	250	250	250	250	250	250	250	250	250	250	250	250	250
	350	350	350	350	350	350	350	350	350	350	350	350	350	350	340
	400	400	400	400	390	380	370	360	400	390	380	370	360	350	340
FG630	400	400	400	400	400	400	400	400	400	400	400	400	400	400	400
	500	500	500	500	500	500	500	500	500	500	500	500	500	500	481
	630	630	614	599	583	567	551	536	583	568	554	539	524	510	481
FK800	800	800	800	760	760	760	680	-	760	741	722	703	722	646	-
FK1250	1000	1000	1000	950	950	900	850	-	950	950	903	879	855	808	-
	1250	1250	1250	1188	1188	1125	1000	-	1188	1158	1128	1098	1069	950	-
FK1600	1600	1600	1600	1520	1440	1408	1280	-	1600	1536	1444	1408	1368	1216	-
FE160 с устройством RCD	25	25	25	25	25	25	25	25	25	25	25	25	25	25	25
	63	63	63	63	63	63	63	63	63	63	63	63	63	63	63
	125	125	125	125	125	125	125	125	125	125	125	125	125	125	106
FE250 с устройством RCD	125	125	125	125	125	125	125	125	125	125	125	125	125	125	125
	160	160	160	160	160	160	160	160	160	160	160	160	160	160	160
	250	250	244	238	244	238	231	225	238	232	226	220	214	208	202
FG400 с устройством RCD	250	250	250	250	250	250	250	250	250	250	250	250	250	250	250
	350	350	350	350	341	333	324	315	350	351	342	333	324	315	306
	400	400	370	360	350	340	330	320	360	351	342	333	324	315	306
FG630 с устройством RCD	400	400	400	400	400	400	400	400	400	400	400	400	400	400	400
	500	500	500	500	500	500	500	488	500	494	481	468	455	442	-
	630	630	567	551	536	520	504	488	520	507	494	481	468	455	442

(1) Is = номинал датчика.

A

B

C

D

E

F

G

X

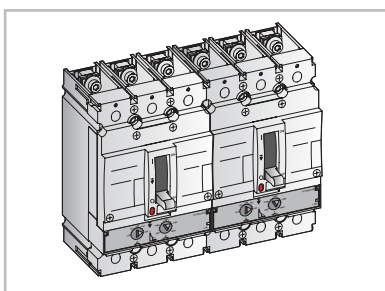
Зазоры

Минимальные расстояния

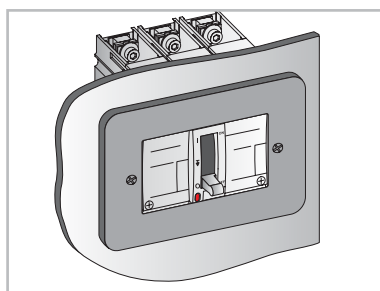
Современные автоматические выключатели предназначены для прерывания больших токов короткого замыкания в очень ограниченных временных рамках. При срабатывании выключатель выделяет газ и ограниченное количество фрагментов

токопроводящих узлов.

Конструкция автоматических выключателей **Record Plus™** рассчитана на сведение этого эффекта к минимуму. Тем не менее, необходимо соблюдать следующие минимальные расстояния.

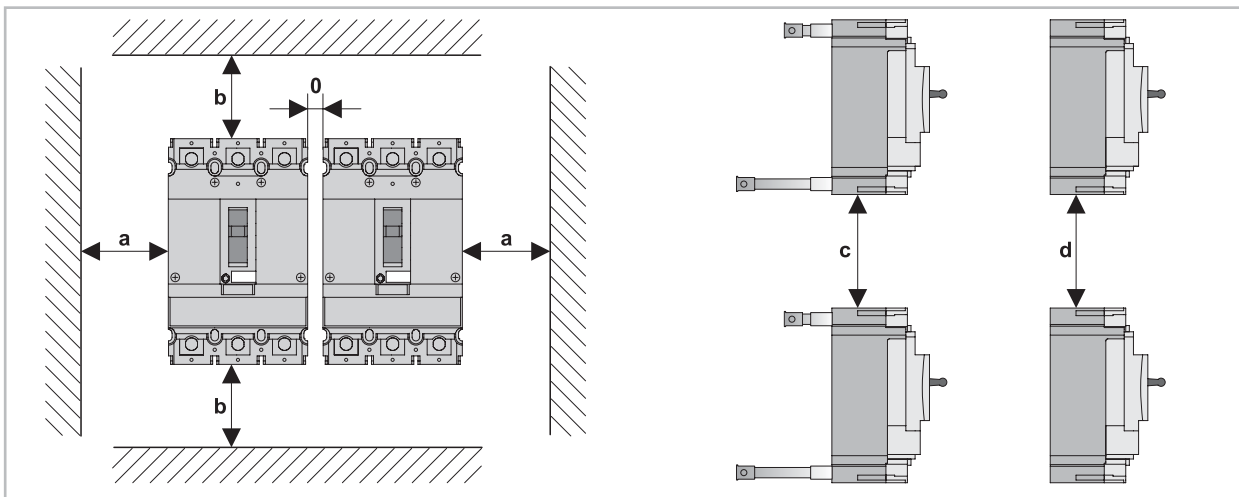


Минимальное расстояние между двумя установленными рядом выключателями **Record Plus™** = 0 мм.



Минимальное расстояние от выключателя **Record Plus™** до передней панели = 0 мм.

Уровень защиты на передней части выключателя = IP40.



Минимальные расстояния

Тип		Расстояния в мм			
		a	b	c	d
FD63 и FD160	До окрашенных металлических поверхностей, непроводящих материалов и изолированных проводов	0	15		
	До неокрашенных металлических поверхностей	Напряжение ≤ 480В	3	35	
		Напряжение < 600В ⁽¹⁾	5	(2)	
	До корпуса выключателя			35	35
	До проводов, выступающих из выключателя			35	35
FE160 и FE250	До окрашенных металлических поверхностей, непроводящих материалов и изолированных проводов	0	20		
	До неокрашенных металлических поверхностей	Напряжение ≤ 480В	5	35	
		Напряжение < 600В ⁽¹⁾	10	(2)	
	До корпуса выключателя			35	35
	До проводов, выступающих из выключателя			35	35
FG400 и FG630	До окрашенных металлических поверхностей, непроводящих материалов и изолированных проводов	0	30		
	До неокрашенных металлических поверхностей	Напряжение ≤ 480В	5	60	
		Напряжение < 600В ⁽¹⁾	10	(2)	
	До корпуса выключателя			60	60
	До проводов, выступающих из выключателя			60	60
FK800, FK 800 и FK1600	До окрашенных металлических поверхностей, непроводящих материалов и изолированных проводов	0	40		
	До неокрашенных металлических поверхностей	Напряжение ≤ 480В	15	80	
		Напряжение < 600В	20	80	
	До корпуса выключателя			140	140
	До проводов, выступающих из выключателя			140	140

(1) Обязательно применение разделителей фаз и задних щитков.

(2) Размер определяется разделителями фаз.

(3) При напряжении 690В на моделях FG400L и FG630L должен быть предусмотрен источник питания, подключенный к выключателю со стороны линии. В этой ситуации необходимо использовать широкий щиток для клемм.

Индивидуальная установка выключателей Record Plus™ в корпуса

Автоматические выключатели Record Plus™ могут помещаться в корпуса и использоваться в качестве отдельных настенных распределительных коробок. После тщательных испытаний были определены приведенные ниже комбинации устройств, обеспечивающие надежные и практичные технические решения. При этом учитывались свойства всех компонентов и возможности их применения в сочетании друг с другом. По всем вопросам, связанным с применением выключателей **Record Plus™** в отдельно устанавливаемых корпусах, обращайтесь к нам за консультациями.



VMS, коробка из термопласта с прозрачной крышкой, степень защиты IP65.

На выключатель обязательно устанавливаются короткие или длинные щитки для клемм

Выключатель и щитки для клемм во всех случаях заказываются отдельно.

Номинальные характеристики при коротком замыкании: 20кА, 440В.

VMS, коробка из термопласта с непрозрачной крышкой, степень защиты IP65

Выключатель Plus Breaker ⁽¹⁾ In (A)	Тип автоматического выключателя	Тип поворотной рукоятки	Корпус		
			Размеры	Тип	№ ссылки
125A	FD125 с устройством RCD и без него	FDNRC	440 x 320 x 254	VMS43 + удлинительная рама	855085
160A	FE160	FENRC	440 x 320 x 254	VMS43 + удлинительная рама	855087
160A	FE160 с устройством RCD	FENRC	640 x 320 x 254	VMS63 + удлинительная рама	855088
250A	FE250	FENRC	440 x 320 x 254	VMS43 + удлинительная рама	855087
250A	FE250 с устройством RCD	FENRC	640 x 320 x 254	VMS63 + удлинительная рама	855088
400A	FG400 или FG 630	FGNRC	(2)	(2)	(2)
630A	FG400 или FG630 с устройством RCD	FGNRC	(2)	(2)	(2)

PolySafe, шкаф из армированного стекловолокном полиэфирного пластика, с дверью, степень защиты IP65.

Перед установкой выключателей **Record Plus™** в шкафы из полиэфирного пластика, расположенные вне помещений, мы

рекомендуем помещать выключатели в коробку VMS.

Выключатель, щитки для клемм и монтажная панель для наружного шкафа заказываются отдельно. Номинальные характеристики при коротком замыкании: 20кА, 440В⁽³⁾.

PolySafe, шкаф из армированного стекловолокном полиэфирного пластика, с дверью, степень защиты IP65

Выключатель Plus Breaker ⁽¹⁾ In (A)	Тип автоматического выключателя	Внутренний корпус VMS		Наружный шкаф Polysafe	
		Размеры	№ ссылки	Размеры	№ ссылки
125A	FD125 без устройства RCD	440 x 320 x 254	855085 ⁽³⁾	750 x 500 x 320	883008
160A	FE160 без устройства RCD	640 x 320 x 254	855087 / 855088 ⁽³⁾	750 x 500 x 320	883008
250A	FE250 без устройства RCD	640 x 320 x 254	855087 / 855088 ⁽³⁾	750 x 500 x 320	883008
400A	FG400 или FG 630	FGNRC	(2)	(2)	(2)
630A	FG400 или FG630 с устройством RCD	FGNRC	(2)	(2)	(2)

(1) Температура окружающей среды не более 30°C.

(2) Свяжитесь с нами.

(3) На выключатель обязательно устанавливаются короткие или длинные щитки для клемм.

Ограничение по току

Ток короткого замыкания ограничивается только полным сопротивлением неисправной цепи. Это полное сопротивление или импеданс определяется рядом факторов, главным из которых является номинальная мощность в сети и полное сопротивление элементов неисправной цепи.

В современных электрических распределительных сетях высокой мощности при неисправности вполне могут возникнуть токи в 100кА или более. Возможные высокие токи короткого замыкания могут стать причиной ряда проблем.

Электродинамические силы

Эти силы пропорциональны квадрату максимального тока. Электродинамические силы, вызванные максимальным током, могут привести к серьезному повреждению оборудования: шинной системы, опорных шинных изоляторов, подключенную к шинам коммутационную аппаратуру и пр. Использование токоограничивающих устройств ограничивает максимальный ток короткого замыкания и, соответственно, способствует ослаблению этих сил.

Магнитные поля

Высокие токи короткого замыкания создают магнитные поля, нарушающие нормальную работу электрооборудования, в первую очередь измерительных устройств и компьютеров.

Тепловое напряжение (нагрев)

Тепловое напряжение пропорционально квадрату действующего значения тока.

Предельное тепловое напряжение для изоляции кабелей, опорных шинных изоляторов и прочего электрооборудования можно выразить формулой A^2S . То есть, во избежание перегрева необходимо ограничивать мощность заранее заданными рамками. Чтобы устранить или ограничить перечисленные выше эффекты, рекомендуется использовать токоограничивающие устройства.

Тепловое напряжение в проводниках

Предельное тепловое напряжение для изоляции кабелей обычно выражается формулой A^2S , т.е. оно определяется сечением кабелей и типом его изоляции и ограничивается значениями, указанными в положениях стандарта 384.4.4.4.2 и HD 384.5.5.4. Стандарты предусматривают использование формулы:

$$K^2 \times S^2$$

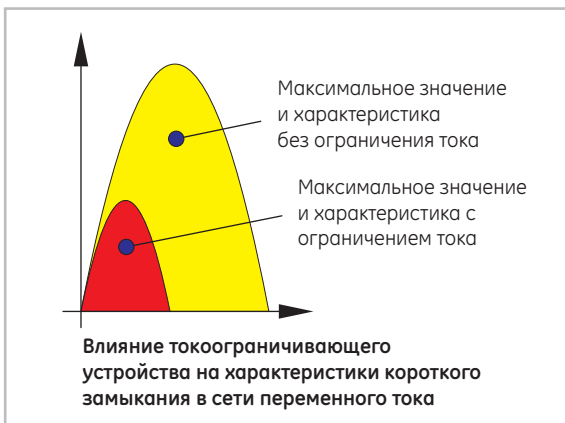
где

K – коэффициент, зависящий от материала провода и типа его изоляции;

S – сечение провода.

Коэффициенты K в соответствии со стандартом HD 384

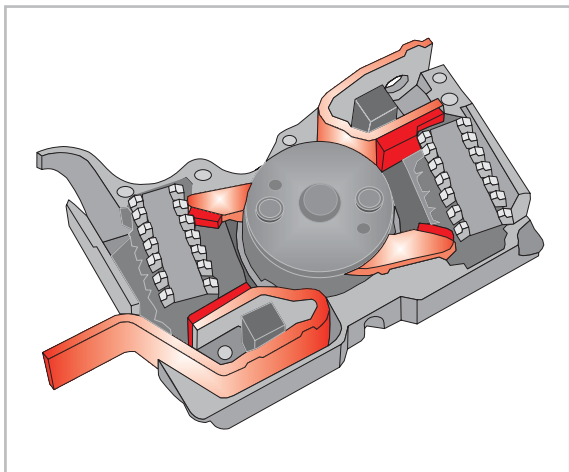
Изоляция	Cu	Al
70°C ПВХ ≤ 300 мм²	115	76
70°C ПВХ > 300 мм²	103	68
90°C изоляция из сшитого полиэтилена (XLPE) или этилен-пропиленового каучука (EPR)	143	94
85°C каучук	134	89



Максимально допустимые тепловые напряжения в проводниках

Изоляция	Материал жил	S мм²	Значения теплового напряжения												
			1.5	2.5	4	6	10	16	25	35	50	70	95	120	
70 °C ПВХ	Медь		A²S x10⁴	A²S x10⁴	A²S x10⁵	A²S x10⁵	A²S x10⁵	A²S x10⁶	A²S x10⁶	A²S x10⁷	A²S x10⁷	A²S x10⁷	A²S x10⁷	A²S x10⁷	
	Алюминий		2.98	8.27	2.12	4.76	13.23	3.39	8.27	1.62	3.31	6.48	11.94	19.04	
90 °C изоляция из сшитого полиэтилена (XLPE) или этилен-пропиленового каучука (EPR)	Медь		1.30	3.61	0.92	2.08	5.78	1.48	3.61	0.71	1.44	2.83	5.21	8.32	
	Алюминий		4.60	12.78	3.27	7.36	20.45	5.23	12.78	2.51	5.11	10.02	18.46	29.45	
85 °C каучук	Медь		1.99	5.52	1.41	3.18	8.84	2.26	5.52	1.08	2.21	4.33	7.97	12.72	
	Алюминий		4.04	11.22	2.87	6.46	17.96	4.60	11.22	2.20	4.49	8.80	16.21	25.86	
			1.78	4.95	1.27	2.85	7.92	2.03	4.95	0.97	1.98	3.88	7.15	11.41	

Принципиально новый автоматический выключатель в литом корпусе **Record Plus™** оснащен двойными контактами поворотного типа, что обеспечивает наивысшую номинальную отключающую способность при минимально возможных размерах выключателей. Скорость и усилие срабатывания такого выключателя более чем в два раза превышают скорость и усилие обычных выключателей, обеспечивая тем самым отличное ограничение по току. Это способствует снижению максимальных значений тока и мощности в цепи, значительному уменьшению воздействию электродинамических сил и тепловых напряжений на защищаемые проводники, подключаемые к ним защитные устройства и электрооборудование.

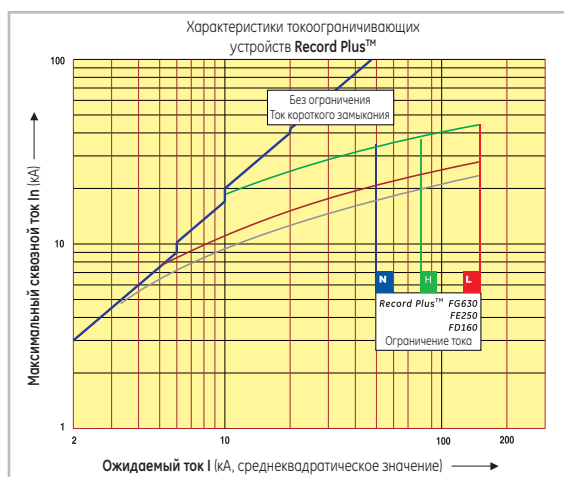


Тем не менее, в некоторых случаях возникает необходимость проверки правильности защиты проводников. Такая проверка осуществляется сравнением предельных значений нагрузок на кабели, указанных в таблице на предыдущей странице, со значениями энергии сквозного тока короткого замыкания, взятыми из графиков.

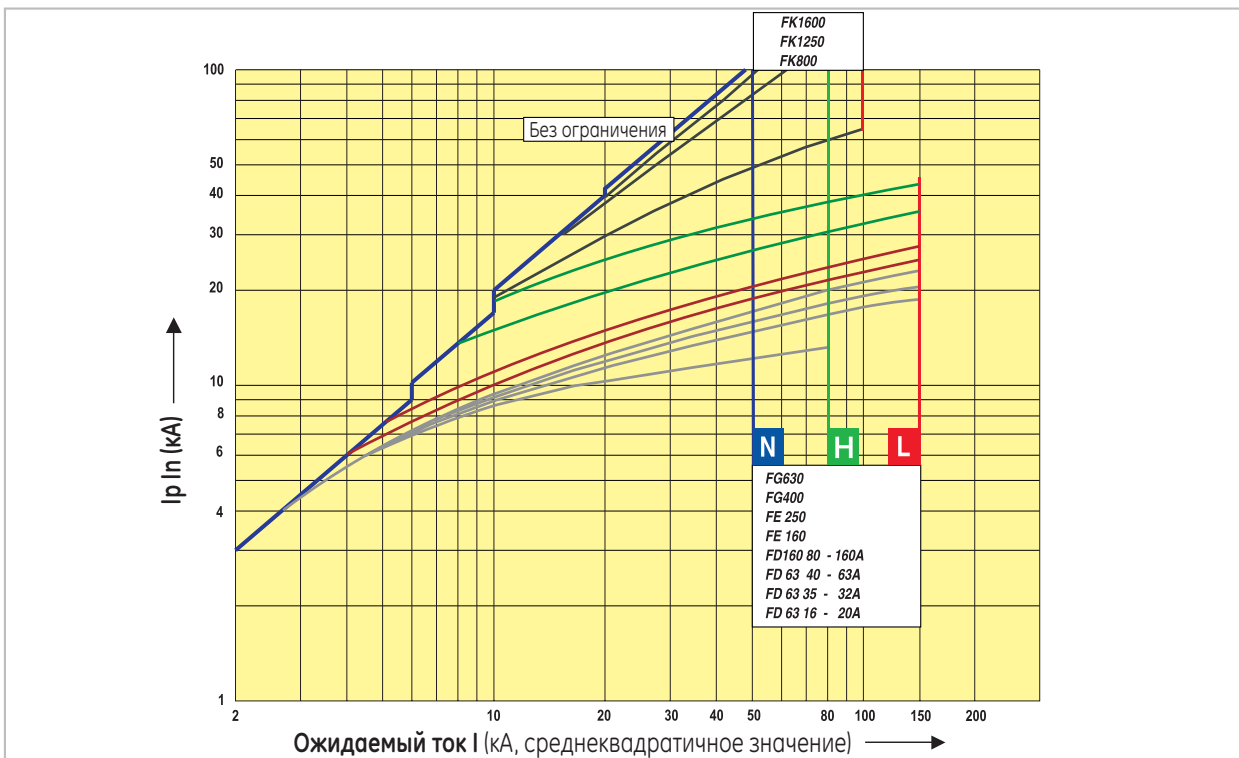
Ограничение электродинамических сил и теплового напряжения за счет применения резервной защиты

Защитные устройства, расположенные за автоматическим выключателем **Record Plus™**, должны выдерживать тепловые и электродинамические воздействия, которые возникают в точке установки выключателя. Установив токоограничивающие устройства перед выключателем, можно значительно ограничить эти воздействия и использовать меньшие по мощности и, следовательно, более экономичные устройства.

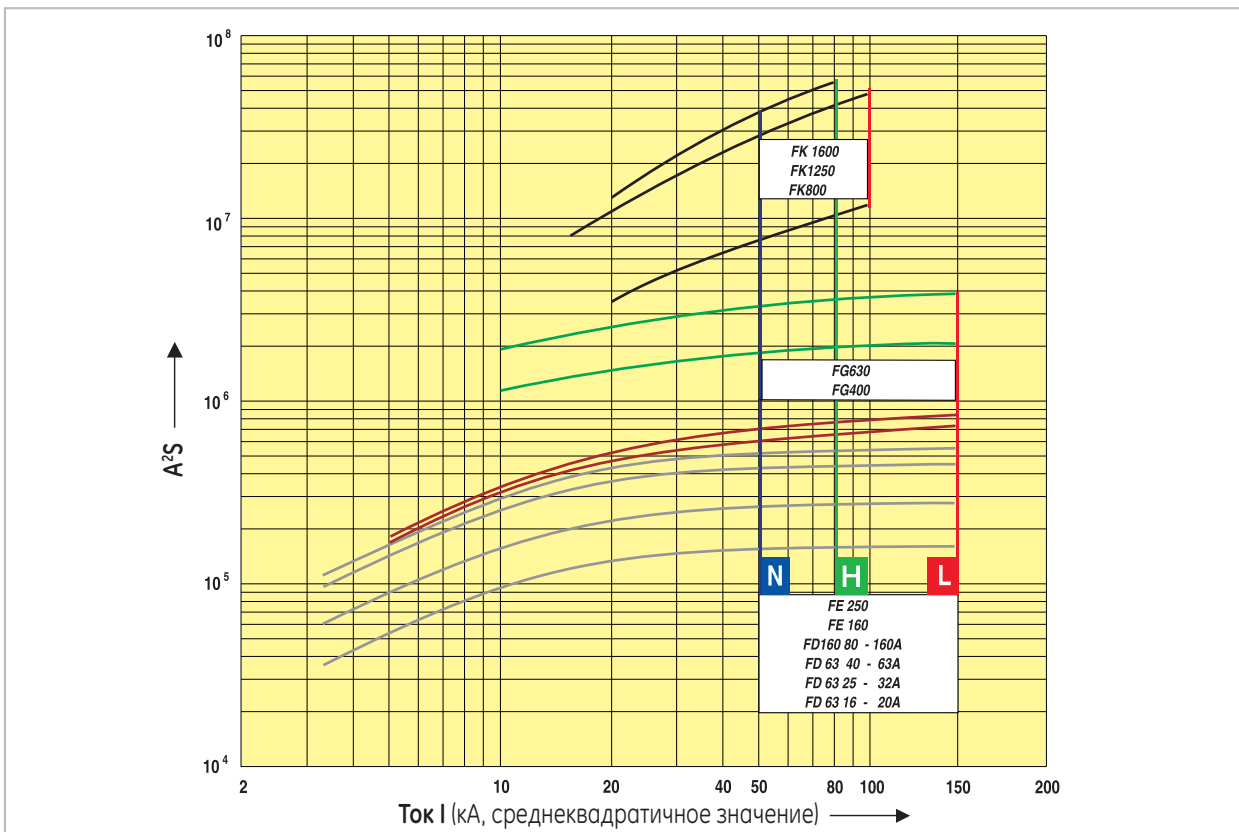
Резервная защита с помощью выключателей **Record Plus™** описана в разделе технических данных изделия данного каталога.



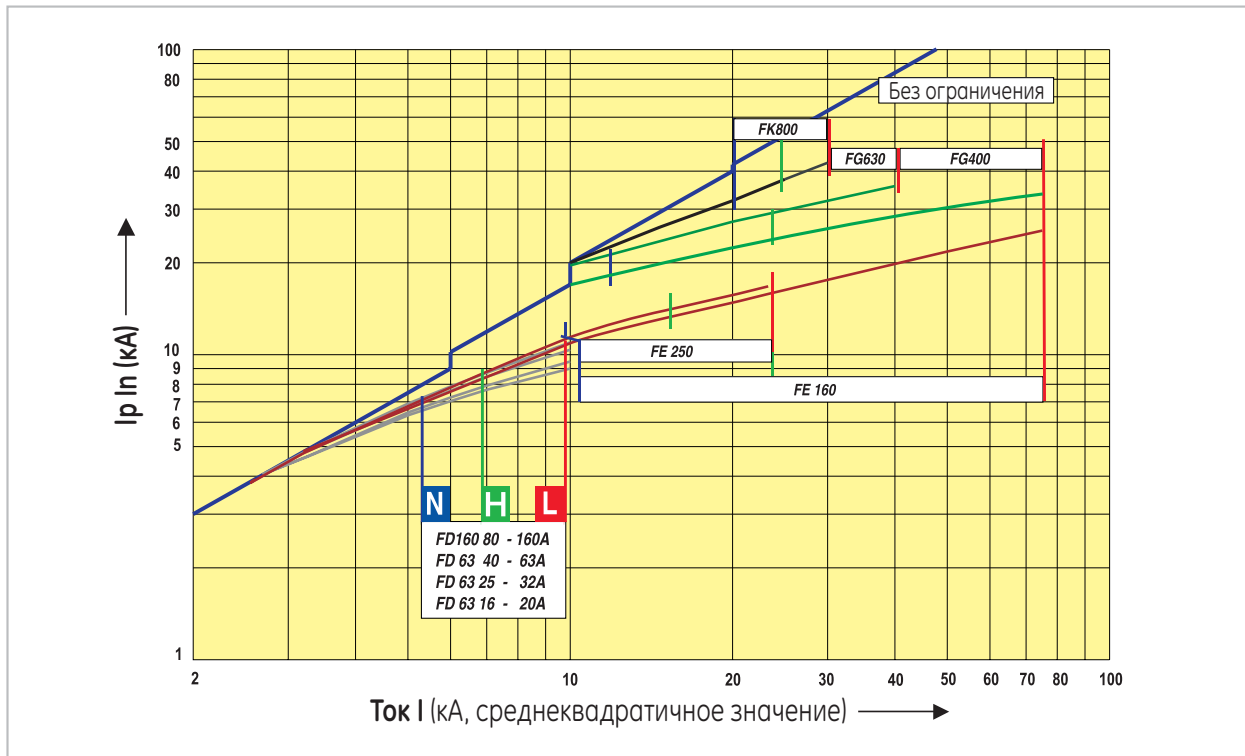
Характеристики ограничения тока при напряжении 400/415В



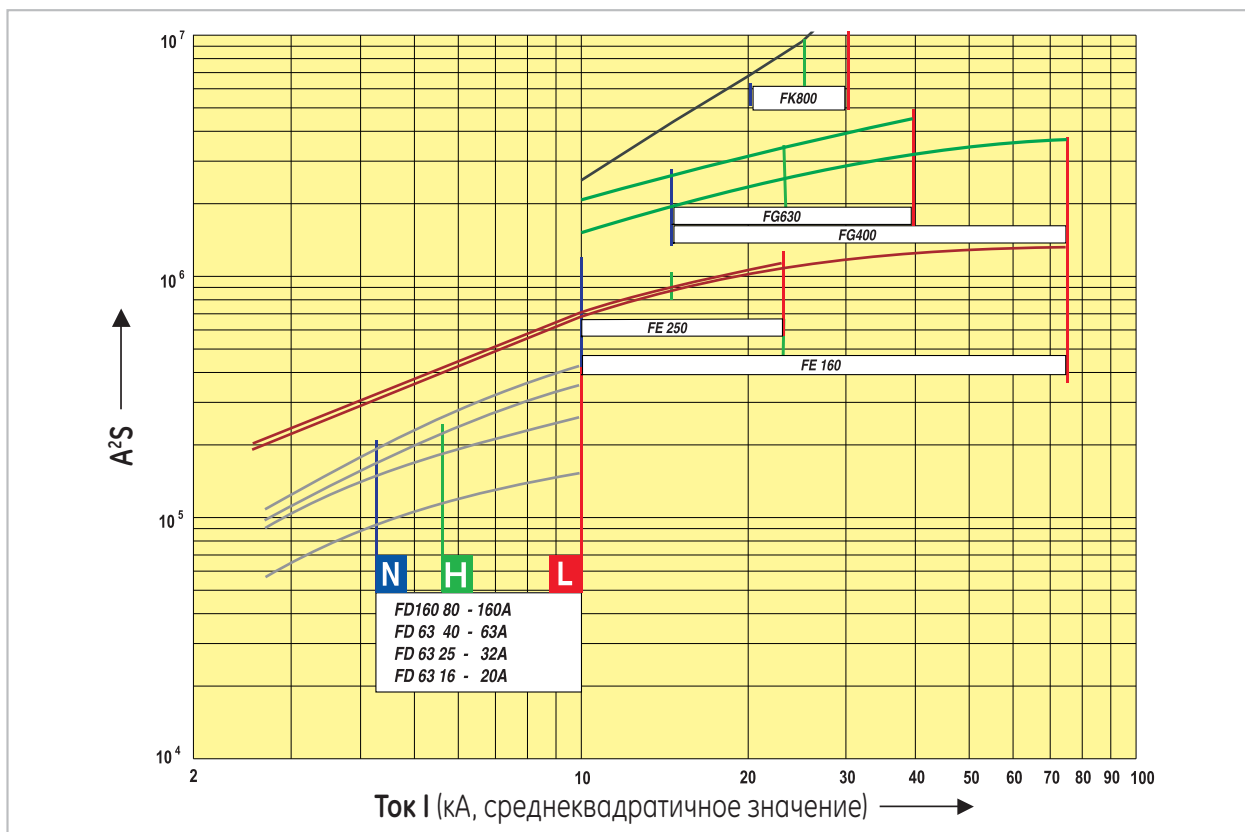
Тепловое напряжение (энергия) Характеристики ограничения при напряжении 400/415В



Характеристики ограничения тока
при напряжении 690В



Тепловое напряжение (энергия)
Характеристики ограничения
при напряжении 690В



A

B

C

D

E

F

G

X



Экологические вопросы

Температура окружающей среды

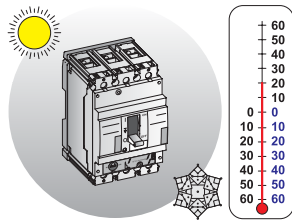
Автоматические выключатели **Record Plus™** предназначены для нормальной работы в температурном диапазоне от -20 до +70°C. При температурах выше 40°C следует использовать коэффициенты снижения рабочих характеристик по следующим двум основным причинам:

- Чтобы предотвратить нагрев конструкционных материалов до температур, которые оказывают нежелательное воздействие на их механические и/или электрические свойства.
- Если выключатели оснащены термомангнитной защитой, биметаллический материал в устройстве будет реагировать на тепло, выделяемое при прохождении тока через это устройство. Типичным для устройства такого рода является снижения времени его срабатывания при более высоких тем-

пературах окружающей среды.

Чтобы поддержать одинаковое время срабатывания при заданном значении тока, необходимо снизить рабочие характеристики.

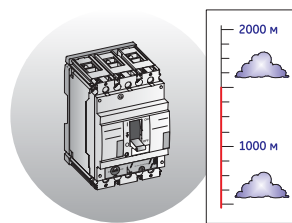
Приведенные в данном каталоге токовременные характеристики относятся к рабочим температурам в диапазоне 10-40°C.



Температура хранения

Выключатели **Record Plus™** можно хранить при температурах от -40 до +85°C.

Влияние высоты над уровнем моря

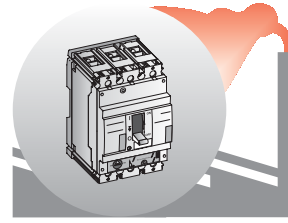


На высоте до 2000 м над уровнем моря выключатель работает при номинальном токе или напряжении. На высотах более 2000 м применяются следующие коэффициенты:

Высота над уровнем моря

Высота над уровнем моря (м)	3000м	4000м	5000м
Ue макс. (В)	550В	480В	420В
Максимальный тепловой ток при 40°C	0.98 x In	0.93 x In	0.9 x In

Прочие атмосферные условия



Выключатель предназначен для работы при температурах и относительной влажности, как определено в статье 6.1.3.1 стандарта EN 60947. Он также соответствует требованиям следующих стандартов:

IEC 68-2-1	Холод
IEC 68-2-2	Сухое тепло
IEC 68-2-11	Соль
IEC 68-2-14	Изменение температуры
IEC 68-2-27	Испытание на удар
IEC 68-2-29	Толчки
IEC 68-2-30	Циклическое влажное тепло
IEC 68-2-31	Падение
MIL810F	Влажность

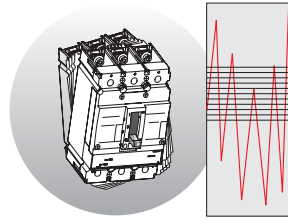
Удары и вибрация

Продукция **Record Plus™** выдерживает удары и вибрацию в соответствии с требованиями следующих стандартов: IEC 68-2-6

Регистр Lloyd's Register of Shipping
Бюро Веритас (Bureau Veritas)
JIS 8370

А именно: изделия **Record Plus™** прошли следующие электро-механические испытания:

Устройство работает нормально при 30-минутном воздействии случайных вибраций со спектральной плотностью мощности, равной 0,29 з²/Гц, в диапазоне частот от 5 до 500Гц (3 дБ в точках сопряжения характеристики, изменение ±20 дБ на декаду), по трем осям.



Устройство работает нормально при воздействии синусоидальных вибраций с максимальным ускорением 5 g в диапазоне частот от 10 до 500Гц с использованием 30-минутных периодов

измерений и 30-минутных остановок в трех точках с наибольшим резонансом в указанном диапазоне частот, по трем осям.

Изделие является ударопрочным и может выдерживать следующие ударные воздействия в любом возможном направлении:

20g, 6мс; 10g, 11мс

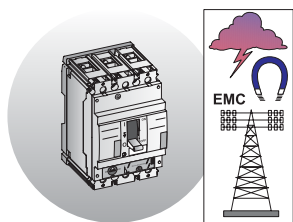
Электромагнитная совместимость

Устройство соответствует самым жестким требованиям стандартов EN 60947-2 и IEC 1000-4. Выключатель и электронный расцепитель прошли следующие испытания.

Устойчивость к гармоникам, кратковременным падениям уровня тока, прерываниям питания и флуктуациям частоты питания.

Стандарт EN 60947, приложение F, подстатья F4.1-3

Выключатель отвечает всем требованиям в отношении несинусоидальных токов, вызванных гармониками, а именно:



- сигнал, включающий основную составляющую и третью гармоническую составляющую при частотах 50 и 60Гц;
- сигнал, включающий основную составляющую и пятую гармоническую составляющую при частотах 50 и 60 ц;

- сложный сигнал с основной составляющей +3-я, 5-я и 7-я гармонические составляющие при частотах 50 и 60Гц;
- устройство соответствует всем требованиям по кратковременным падениям уровня и прерываниям тока;
- испытание с изменением частоты в диапазоне 45-65Гц с шагом 1Гц (диапазон частот, требуемый стандартом: 50-60Гц с шагом 1Гц).

Испытание на устойчивость к электростатическому разряду
Стандарты EN 60947, приложение F, подстатья F6 и IEC 1000-4-2 (основной стандарт).

- Выключатель соответствует требованиям уровня 4 при испытании на устойчивость к воздушному разряду 15кВ.

Испытание на устойчивость к высокочастотным электромагнитным полям

Стандарты EN 60947, приложение F, подстатья F7 и IEC 1000-4-3 (основной стандарт).

- Выключатель превысил требования к уровню 4 при напряженности поля 30В/м.

Испытание на устойчивость к быстрым электрическим переходным процессам и броскам напряжения

Стандарты EN 60947-2, приложение F, подстатья F5 и IEC 1000-4-4 (основной стандарт).

- Выключатель соответствует требованиям уровня 4 при максимальном броске напряжения 4кВ.

Испытание на устойчивость к броскам напряжения и тока

Стандарты EN 60947-2, приложение F, подстатья F5 и IEC 1000-4-5 (основной стандарт).

- Выключатель соответствует требованиям уровня 4 при броске длительностью 1,2мкс/50мкс напряжения 6кВ и броске длительностью 8мкс/20мкс тока 3Ка.

Испытание на устойчивость к сухому теплу

Стандарт EN 60947-2, приложение F, подстатья F8.

- По результатам испытаний показал соответствие всем требованиям.

Испытание на термостойкость

Стандарт EN 60947-2, приложение F, подстатья F9.

- Отсутствие нежелательных переключений в течение 28-дневных испытаний с термоциклированием.

A

B

C

D

E

F

G

X

Применение в сетях постоянного тока

В сетях переменного и постоянного тока защитные устройства используются для прерывания ожидаемых токов короткого замыкания в той точке, в которой установлено защитное устройство. Для автоматических выключателей **Record Plus™** такая функция характеризуется показателем, который называют отключающей или расцепляющей способностью (Icu или Ics) и который зависит не только от величины ожидаемого тока короткого замыкания, но и от номинального напряжения системы. К сетям постоянного тока вышесказанное относится практически в той же мере, что и к сетям переменного тока.

Существенно более заметную роль играет напряжение в системе (т. е. более высокое напряжение труднее прервать), в то время как тип сети лишь определяет, сколько полюсов необходимо задействовать во время отключения.

На приведенном ниже рисунке показаны три возможные сети постоянного тока с «наихудшим» сценарием короткого замыкания в каждой из них, количеством полюсов, которые должны быть задействованы при отключении, и уровень напряжения, которое необходимо отключить.

Применение в сетях постоянного тока

Тип сети	С заземленной нулевой точкой (A)	С одним заземленным полюсом (B)	Изолированная от земли (C) ⁽¹⁾
Электрические схемы			
Макс. ток короткого замыкания (Icc макс.)	Короткое замыкание A-B	Короткое замыкание A-B или A-C	Короткое замыкание A-B
Мин. количество требуемых полюсов	2 (по одному для каждого проводника)	1 (незаземленный проводник)	2 (по одному для каждого проводника)
Отключающая способность на каждом полюсе	Icc макс. при V/2	Icc макс. при V	Icc макс. при V

(1) Когда один из полюсов замыкается на землю при первом коротком замыкании, ничего не происходит, после второго замыкания сеть ведет себя подобно системе с «одним заземленным полюсом».

Выключатели **Record Plus™** типов FD, FE, FG и FK могут использоваться в сетях постоянного тока со стандартными термомагнитными расцепителями.

В отношении линейных выключателей **Record Plus™** типа FG обращайтесь к нам за консультациями. Номинальный ток устройства не зависит от типа сети (переменного или постоянного тока). Для определения порогового значения для сети постоянного тока умножьте величину настройки короткого замыкания или электромагнитного устройства защиты на 1,2. В приведенной ниже таблице указаны значения номинального тока, отключающая способность (Icu=Ics) и количество полюсов, которые необходимо задействовать в отключении.

Пример

Номинальное напряжение 500В пост. тока; номинальный ток 200А, макс. Icc 50кА

Сеть А: с заземленной нулевой точкой FE250N 3 x 250 – 1 полюс для каждого проводника

Сеть В: с одним заземленным полюсом

FE250N 3 x 250 – 2 полюса (незаземленные)

Сеть С: изолированная сеть

FE250N 3 x 250 – 1 полюс для каждого проводника.

Применение в сетях постоянного тока со стандартными термомагнитными расцепителями

Автоматический выключатель	Номинальный ток	110 В пост. тока	250В пост. тока	440В пост. тока	500В пост. тока	Тепловой порог	Магнитный порог
FD 63S	16÷63	25 (1-полюсный)	25 (1-полюсный)	25 (2-полюсный)	-	= знач. для сетей перемен. тока	1,2
FD 63N	16÷63	40 (1-полюсный)	40 (1-полюсный)	40 (2-полюсный)	40 (2-полюсный)	= знач. для сетей перемен. тока	1,2
FD 63H	16÷63	65 (1-полюсный)	65 (1-полюсный)	65 (2-полюсный)	65 (3-полюсный)	= знач. для сетей перемен. тока	1,2
FD 63L	16÷63	100 (1-полюсный)	100 (1-полюсный)	100 (3-полюсный)	100 (3-полюсный)	= знач. для сетей перемен. тока	1,2
FD160S	64÷160	25 (1-полюсный)	25 (1-полюсный)	25 (3-полюсный)	-	= знач. для сетей перемен. тока	1,2
FD160N	64÷160	40 (1-полюсный)	40 (1-полюсный)	40 (2-полюсный)	40 (2-полюсный)	= знач. для сетей перемен. тока	1,2
FD160H	64÷160	65 (1-полюсный)	65 (1-полюсный)	65 (2-полюсный)	65 (3-полюсный)	= знач. для сетей перемен. тока	1,2
FD160L	64÷160	100 (1-полюсный)	100 (1-полюсный)	100 (3-полюсный)	100 (3-полюсный)	= знач. для сетей перемен. тока	1,2
FE160N	25÷160	50 (1-полюсный)	50 (1-полюсный)	50 (2-полюсный)	50 (2-полюсный)	= знач. для сетей перемен. тока	1,2
FE160H	25÷160	85 (1-полюсный)	85 (1-полюсный)	85 (2-полюсный)	85 (3-полюсный)	= знач. для сетей перемен. тока	1,2
FE160L	25÷160	100 (1-полюсный)	100 (1-полюсный)	100 (3-полюсный)	100 (3-полюсный)	= знач. для сетей перемен. тока	1,2
FE250V	125÷250	25 (1-полюсный)	25 (1-полюсный)	25 (2-полюсный)	-	= знач. для сетей перемен. тока	1,2
FE250N	125÷250	50 (1-полюсный)	50 (1-полюсный)	50 (2-полюсный)	50 (2-полюсный)	= знач. для сетей перемен. тока	1,2
FE250H	125÷250	85 (1-полюсный)	85 (1-полюсный)	85 (2-полюсный)	85 (3-полюсный)	= знач. для сетей перемен. тока	1,2
FE250L	125÷250	100 (1-полюсный)	100 (1-полюсный)	100 (3-полюсный)	100 (3-полюсный)	= знач. для сетей перемен. тока	1,2
FG400N							
FG400H							
FG400L							
FK800N	500÷800	50 (1-полюсный)	50 (2-полюсный)	36 (3-полюсный)	36 (3-полюсный)	= знач. для сетей перемен. тока	1,2
FK800H	500÷800	60 (1-полюсный)	60 (2-полюсный)	60 (3-полюсный)	60 (3-полюсный)	= знач. для сетей перемен. тока	1,2
FK800L	500÷800	80 (1-полюсный)	80 (2-полюсный)	80 (3-полюсный)	80 (3-полюсный)	= знач. для сетей перемен. тока	1,2
FK1250N	640÷1250	50 (1-полюсный)	50 (2-полюсный)	36 (3-полюсный)	36 (3-полюсный)	= знач. для сетей перемен. тока	1,2
FK1250H	640÷1250	60 (1-полюсный)	60 (2-полюсный)	60 (3-полюсный)	60 (3-полюсный)	= знач. для сетей перемен. тока	1,2
FK1250L	640÷1250	80 (1-полюсный)	80 (2-полюсный)	80 (3-полюсный)	80 (3-полюсный)	= знач. для сетей перемен. тока	1,2

Использование при частотах, отличных от 50/60Гц

Рабочие характеристики защитных устройств, используемых в электрических распределительных сетях или системах, меняются в зависимости от номинальной рабочей частоты сети. Автоматические выключатели семейства **Record Plus™** демонстрируют свои лучшие рабочие характеристики в сетях с рабочей частотой 50/60Гц. Выключатели могут использоваться в сетях с частотой 16 2/3Гц (на железнодорожном транспорте) и 400Гц (в авиации)

при выполнении следующих условий:

- а) уменьшение номинальной отключающей способности ⁽¹⁾**
б) изменение настроек на расцепителе выключателя.

В данном случае правильная настройка расцепителя играет ключевую роль в обеспечении оптимальных рабочих характеристик автоматического выключателя в электрической распределительной сети.

Термомагнитные расцепители

Выключатели **Record Plus™** и их расцепители могут использоваться в сетях с частотами 16 2/3 и 400Гц при условии задания надлежащих настроек на расцепителях. В таблице ниже приведены коэффициенты, применяющиеся к сетям с частотами 16 2/3 и 400Гц.

Kt (для тепловых настроек)
Km (для магнитных настроек)

Значения тока для каждой рабочей среды определяются как произведение настроек выключателя на коэффициенты, указанные в таблице.

Электронные расцепители (SMR1)

Выключатели и их расцепители могут использоваться в сетях с частотой 400Гц (авиация) при условии задания надлежащих настроек на расцепителях.

В таблице ниже приведены коэффициенты, применяющиеся к сетям с частотами 16 2/3 и 400Гц.

Kt (для защиты LT)
Km (для защиты ST)

Значения тока для каждой рабочей среды определяются как произведение настроек выключателя на коэффициенты, указанные в таблице.

Использование в сетях с частотами 16 2/3 и 400Гц

Автоматический выключатель	Номинальный ток	Тип расцепителя	Тепловые настройки или настройки защиты LT		Магнитные настройки или настройки защиты ST	
			Kt ₁₆ (16 2/3Гц)	Kt ₄₀₀ (400Гц)	Km ₁₆ (16 2/3Гц)	Km ₄₀₀ (400Гц)
FD63N, Н или L	8÷63	LTMD, GTM или MO	1	0.95	0.8	1.6
FD160N, Н или L	64÷160	LTMD, GTM или MO	1	0.9	0.8	1.6
FE160N, Н или L	8÷63	LTM, LTMD, GTM или MO	1	0.95	0.8	1.6
FE160N, Н или L	64÷160	LTM, LTMD, GTM или MO	1	0.9	0.8	1.6
FE250N, Н или L	80÷250	LTMD, GTM или MO	1	0.9	0.8	1.6
FE160N, Н или L	10÷125	SMR1	1	1	1	1
FE160N, Н или L	160	SMR1	1	0.9	1	1
FE250N, Н или L	40÷125	SMR1	1	1	1	1
FE250N, Н или L	64÷250	SMR1	1	0.9	1	1
FG400N, Н или L	100÷400	SMR1	1	0.8	1	1
FD630N, Н или L	160÷630	SMR1	1	0.8	1	1
FD800N, Н или L	320÷800	LTM	1	0.6	1	1
FK1250N, Н или L	400÷1250	LTM	1	0.6	1	1

Пример

Выключатель FE160N с расцепителем 160А для защиты LTMD в сети с частотой 400Гц:

(из таблицы $Kt_{400} = 0,9/Km_{400} = 1,6$)

Если Ig установлен равным 160А, а Im – 1200А, фактический тепловой порог при 40°C составляет $160 \times 0,9 = 144А$

Следовательно, ток в цепи не должен превышать это значение.

$Im = 1200 \geq$ фактический магнитный порог составляет $1120 \times 1,6 = 1920А$

(1) Свяжитесь с нами для консультации.

A

B

C

D

E

F

G

X

- E.3 Введение
- E.4 Защита от короткого замыкания
- E.8 Защита персонала (от прямого и косвенного контакта)
- E.14 Избирательность и разграничение
- E.20 Резервная защита
- E.23 Технология Selectivity Plus (Дополнительная избирательность)
- E.27 Сопряжение с выключателями-разъединителями нагрузки
- E.28 Защита цепей электродвигателей (сопряжение типа 2)
- E.36 Защита низковольтного трансформатора
- E.37 Защита конденсаторных батарей

Автоматический выключатель

Коды для заказа

Расцепительные устройства

Компоненты и принадлежности

Технические характеристики

Руководство по применению

Электромонтажные схемы

Габаритные размеры

Указатель кодов

A

B

C

D

E

F

G

X

ЖИТЕТЬСЯ НА НАС



Примечания

Руководство по применению

A

B

C

D

E

F

G

X

Grid area for notes.



Введение

Устройства защиты, подобные автоматическому выключателю **Record Plus™**, могут использоваться в широком диапазоне условий для защиты проводов, оборудования и различных устройств в низковольтных распределительных цепях. Чтобы в полной мере использовать потенциальные возможности изделия, необходимо убедиться в том, что оно надлежащим образом работает в окружающей его среде и отвечает электротехническим требованиям, предъявляемым к сетям, которые оно защищает.

Условия эксплуатации

Выключатели **Record Plus™** работают надлежащим образом практически в любой промышленной среде. В стандарте EN 60947-2 определены основные характеристики, входящие в понятие «промышленная среда»:

- температура;
- относительная влажность;
- высота над уровнем моря;
- уровень загрязнений;
- содержание гармоник в сети;
- устойчивость к ударам и вибрациям.

Влияние других, не упомянутых выше, условий окружающей среды рассмотрено на с. D.16.

Максимальный ток короткого замыкания

Защитные устройства, такие как автоматический выключатель **Record Plus™**, должны быть способны прерывать максимальный ток короткого замыкания в точке их установки. Номинальные характеристики отключающей способности этих устройств можно найти в соответствующих разделах данного каталога.

Расчетный ток цепи

Токовая нагрузка электрической цепи определяется оборудованием и устройствами, которые к ней подключены. Для определения сечения проводов, которые можно использовать в цепях, используется ряд факторов, а именно:

- расчетный ток цепи (I_B);
- тип проводника и его изоляции (допустимая нагрузка по току = I_Z);
- методика установки;
- температура;
- количество проводов в каждом из соседних устройств.

В настоящем каталоге не рассматривается соответствие токовых нагрузок сечением проводов. Однако ниже приводятся некоторые наиболее часто встречающиеся значения:

Сечение проводов	10мм ²	25мм ²	50мм ²	70мм ²	95мм ²
I _B для медных проводов, А	50	90	130	170	210
I _B для алюминиевых проводов, А	35	70	100	130	160

Настройки выключателя

Ниже перечислены основные настройки выключателя:

- защита от перегрузки или длительная защита (LT) ... I_r
- настройки магнитной защиты или настройки защиты ST ... I_m

Значение I_r

В правилах устройства электроустановок HD 384 (IEC 364) говорится, что значение I_r определяется по следующим двум формулам:

$$I_B < I_r \leq I_Z$$

$$I_t \leq 1.45 \times I_Z$$

Где:

I_B = расчетный ток в цепи

I_r = ток, установленный на выключателе

I_Z = допустимая нагрузка по току для электрического провода

I_t = отключающий ток защитного устройства (для автоматических выключателей в литом корпусе

(**Record Plus™** I_t ≤ 1.3 × I_r)

Используя приведенные выше формулы и характеристики выключателей **Record Plus™**, получаем следующие результаты: Настройка выключателя I_r ≤ I_Z (I_t ≤ 1.3 × I_Z) а на практике I_r, как правило, устанавливается равно I_Z

Значение I_m – защита оборудования

Настройка магнитной защиты или кратковременной защиты (ST), которая задается на выключателе (I_m), определяется главным образом характеристиками оборудования и устройств, подключенных к цепи.

Устройство **Record Plus™** оснащено расцепителями, которые при необходимости реагируют на токи короткого замыкания, но в большинстве случаев игнорируют броски тока.

Значение I_m можно определить на основе включенных в данный раздел подробных характеристик таких устройств, как низковольтные трансформаторы, и токовременных характеристик выключателей, приведенных в других разделах каталога.

Значение I_m – защита линий

Наибольшее и наименьшее значения тока, протекающего по цепи при коротких замыканиях, определяется суммарным полным сопротивлением этой цепи. Необходимо проверить не только способность защитного устройства отключать цепь при максимальном токе короткого замыкания, но и своевременность активации и размыкания цепи при минимально возможном токе короткого замыкания.

Поскольку основная составляющая импеданса цепи приходится на электрические провода: кабели, системы шин и др., это требование влечет за собой ограничение длины проводов, используемых в данной цепи.

Необходимо, чтобы выполнялись следующие два условия:

- a) При минимальном токе короткого замыкания выключатель должен размыкать цепь до того, как температура проводов превысит предельные значения.
- b) При замыкании на землю (коротком замыкании) цепь должна быть разомкнута до создания условий, в которых травма может быть получена в результате касания непроводящих в обычных условиях деталей.

Более подробные сведения см. на с. E.6 и E.13.

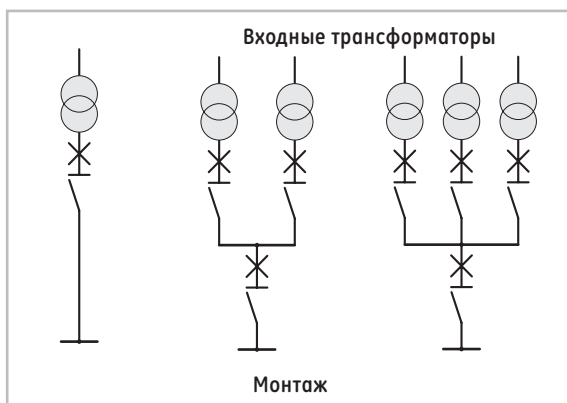
Защита от коротких замыканий

Максимальные токи короткого замыкания

Защитные устройства, такие как автоматический выключатель **Record Plus™**, должны быть способны прерывать максимальный ток короткого замыкания в точке их установки. Номинальные характеристики отключающей способности этих устройств можно найти в соответствующих разделах данного каталога. Для расчета тока короткого замыкания в точке подключения выключателя в настоящее время разработан общеевропейский документ, известный под номером R064-003. Все значения, приведенные в каталоге, взяты из этого документа.

Источник питания

В таблице приведены действующие значения максимального тока короткого замыкания в трехфазной цепи, протекающего через соединительные клеммы входных трансформаторов.



Формулы

Полное сопротивление средневольтной цепи

$$Z_0 = \frac{(m U_0 \sqrt{3})^2}{S_{k_0}} \text{ МОм}$$

Полное сопротивление средне- и низковольтных трансформаторов

$$Z_T = \frac{(m U_0 \sqrt{3})^2}{S_T} \times \frac{U_{kr}}{100\%} \text{ МОм}$$

Расчет максимального тока короткого замыкания

$$I_{k_{3\max}} = \frac{(c_{\max} * m * U_0 \sqrt{3})^2}{\text{Sqrt}(R^2 + X^2)} \text{ кА}$$

Расчетный максимальный ток короткого замыкания (3-фазная сеть, 400В)

Средне- и низковольтные трансформаторы		Мощность КЗ в средневольтной цепи SK ₀ , мВА					
S _T	U _{kr} %	100	150	200	300	400	500
Макс. токи короткого замыкания (I _{k3max}), кА							
100	4	3.5	3.6	3.6	3.6	3.6	3.6
160	4	5.6	5.7	5.7	5.7	5.7	5.8
250	4	8.5	8.7	8.8	8.9	8.9	9.0
315	4	10.6	10.9	11.0	11.1	11.2	11.2
400	4	13.2	13.6	13.8	14.0	14.2	14.2
500	4	16.2	16.8	17.1	17.4	17.6	17.7
630	4	19.8	20.7	21.2	21.7	22.0	22.2
630	5	16.3	16.9	17.2	17.6	17.7	17.8
630	6	13.8	14.3	14.5	14.7	14.8	14.9
800	6	17.1	17.8	18.2	18.5	18.7	18.8
1000	6	20.8	21.8	22.3	22.9	23.2	23.4
1250	6	25.1	26.6	27.4	28.3	28.7	29.0
1600	6	30.6	32.9	34.2	35.6	36.3	36.8
2000	6	36.4	39.7	41.6	43.6	44.7	45.4
2500	6	42.9	47.5	50.2	53.2	54.8	55.9
2 x 400	4	24.2	25.7	26.4	27.2	27.7	27.9
2 x 500	4	29.1	31.2	32.3	33.5	34.2	34.6
2 x 630	4	34.9	37.9	39.6	41.4	42.4	43.0
2 x 630	5	29.3	31.4	32.5	33.8	34.4	34.8
2 x 630	6	25.3	26.8	27.6	28.5	29.0	29.3
2 x 800	6	30.6	32.9	34.2	35.6	36.3	36.8
2 x 1000	6	36.4	39.7	41.6	43.6	44.7	45.4
2 x 1250	6	42.9	47.5	50.2	53.2	54.8	55.9
2 x 1600	6	50.7	57.3	61.3	65.9	68.4	70.0
2 x 2000	6	58.3	67.3	72.8	79.4	83.1	85.5
2 x 2500	6	66.3	78.1	85.7	94.9	100.3	103.9
3 x 400	4	33.6	36.4	37.9	39.6	40.5	41.1
3 x 500	4	39.7	43.7	45.9	48.5	49.8	50.7
3 x 630	4	46.8	52.3	55.6	59.4	61.4	62.7
3 x 630	5	40.0	43.9	46.2	48.8	50.2	51.0
3 x 630	6	34.9	37.9	39.6	41.4	42.4	43.0
3 x 800	6	41.6	46.0	48.5	51.3	52.8	53.8
3 x 1000	6	48.6	54.6	58.2	62.3	64.6	66.0
3 x 1250	6	56.1	64.3	69.3	75.3	78.6	80.8
3 x 1600	6	64.8	76.1	83.3	91.9	97.0	100.3
3 x 2000	6	72.9	87.5	97.2	109.2	116.4	121.2
3 x 2500	6	81.0	99.4	112.1	128.6	138.7	145.6

Где:

- S_{k₀} = мощность короткого замыкания средне- и высоковольтной сети
- S_T = номинальная мощность трансформатора среднего или низкого напряжения
- U_{kr} = напряжение короткого замыкания (%), согласно стандарту HD 398
- m = коэффициент мощности при отсутствии нагрузки; принятое значение 1,05
- c_{max} = коэффициент напряжения, принятое значение 1,05
- U₀ = напряжение между фазой и нейтралью
- I_{k3max} = максимальный трехфазный ток короткого замыкания
- X = суммарное реактивное сопротивление
- X₀ = 0.995 x Z₀
- X_T = 0.95 x Z_T
- R = суммарное сопротивление
- R₀ = 0.1 x X₀
- R_T = 0.31 x Z_T

* См. IEC 909

Влияние кабельных трасс

Можно рассчитать токи короткого замыкания в цепях путем определения полного сопротивления, реактивного сопротивления и сопротивления источника питания и суммирования их с аналогичными параметрами для кабельных трасс. В данном случае эти значения используются для вычисления максимальных токов короткого замыкания в конечной точке выбранной кабельной трассы.

Используемые значения

Удельное сопротивление меди и алюминия при 20 °С

для медных проводов: $\rho_0 = 18,51 \text{ мОм мм}^2/\text{м}$

для алюминиевых проводов: $29,41 \text{ мОм мм}^2/\text{м}$

Реактивное сопротивление многожильных кабелей $\times 0,08 \text{ мОм/м}$

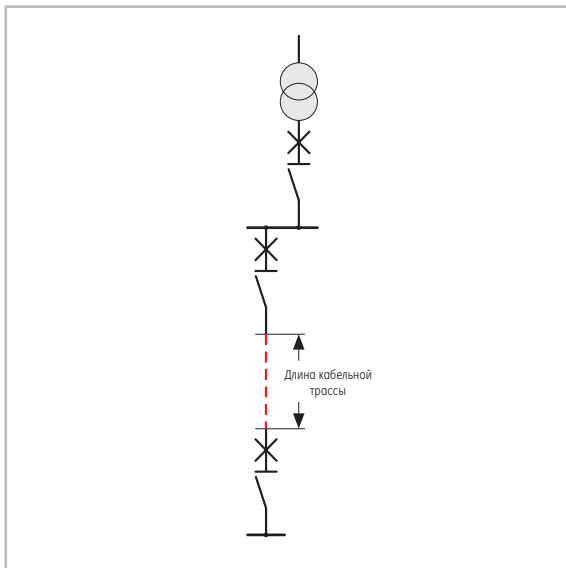
Примеры

$I_{k3 \text{ max}}$ в начале кабельной трассы составляет 50 кА; кабель длиной 54 м и сечением 185 мм^2

$I_{k3 \text{ max}}$ в конце кабельной трассы составляет 22 кА

$I_{k3 \text{ max}}$ в начале кабельной трассы составляет 120 кА; кабель длиной 12 м и сечением 185 мм^2

$I_{k3 \text{ max}}$ в конце кабельной трассы составляет 80 кА



Значения токов короткого замыкания в цепях

$I_{k3 \text{ max}}$ без кабельной трассы	$I_{k3 \text{ max}}$ (кА) в точке подключения автоматического выключателя в литом корпусе Record Plus™ (это значение должно быть $\leq I_{cu}$ или I_{cs})									
145	80	65	50	30	25	22	20	15	10	6
140	80	65	50	30	25	22	20	15	10	6
130	80	65	50	30	25	22	20	15	10	6
120	80	65	50	30	25	22	20	15	10	6
110	80	65	50	30	25	22	20	15	10	6
100	65	65	50	30	25	22	20	15	10	6
90	65	65	50	30	25	22	20	15	10	6
80	65	50	50	30	22	20	20	15	10	6
70	65	50	50	25	22	20	20	15	10	6
60	50	50	50	25	22	20	20	15	10	6
50	50	36	36	22	20	20	20	15	10	6
45	50	36	30	22	20	20	20	15	10	6
40	36	36	30	20	20	20	15	15	10	6
35	30	30	25	20	20	15	15	15	10	6
30	30	25	22	20	20	15	15	15	10	6
25	22	22	20	15	15	15	15	10	10	6
20	-	-	-	-	15	15	15	10	10	6
15	-	-	-	-	-	10	10	10	10	6
10	-	-	-	-	-	-	-	-	6	6

Сечение кабеля		Требуемая минимальная длина кабельной трассы (в метрах) указанного сечения, позволяющая получить приведенное выше значение $I_{k3 \text{ max}}$									
Си мм ²	Al мм ²	0,5	0,5	0,5	1	1	1	1	1,5	2	3,5
2.5	4	0.5	0.5	0.5	1	1.5	1.5	1.5	2	3.5	5.5
4	6	0.5	0.5	1	1.5	2	2.5	2.5	4	5	9
6	10	1	1	1.5	2.5	3	3.5	3.5	5	8	13
10	16	1	2	2	4	5	5.5	6	8	13	21
16	25	1.5	2.5	3.5	6	8	9	10	13	20	35
25	35	2.5	4	5	9	12	13	15	20	32	55
35	50	3	4	7	13	16	18	20	28	42	70
50	70	4	6	9	18	22	25	29	39	60	100
70	95	6	8	12	24	30	35	40	55	85	135
2 x 35	2 x 50	6	8	13	25	32	36	40	55	85	140
95	150	7	11	16	32	39	46	51	70	110	180
2 x 50	2 x 70	8	12	18	35	44	52	58	80	120	200
120	185	9	13	19	38	48	55	62	85	130	220
150	240	10	15	23	46	58	66	75	100	155	255
2 x 70	2 x 95	11	16	24	50	60	70	80	110	170	270
185	240	12	18	27	54	65	76	84	116	180	300
240	300	14	21	32	32	78	88	98	135	210	340
2 x 95	2 x 150	14	21	32	65	80	95	105	140	220	360
300	300	16	24	35	70	85	100	110	150	230	380
2 x 120	2 x 185	17	27	42	80	95	110	125	170	260	430
2 x 150	2 x 150	20	30	48	91	115	135	150	200	310	510
3 x 95	3 x 150	21	33	51	95	120	140	155	210	320	540
2 x 185	2 x 185	23	35	53	105	130	155	170	235	360	590
3 x 120	3 x 120	25	38	57	115	145	165	185	255	390	645
2 x 240	2 x 240	28	41	62	125	155	180	200	270	410	675
3 x 150	3 x 240	30	45	68	140	170	200	220	300	460	765
3 x 185	3 x 185	35	53	79	160	195	230	255	350	530	880
3 x 240	3 x 240	41	60	125	185	230	265	295	410	620	

Защита от коротких замыканий

Минимальный ток короткого замыкания

Необходимо проверить, чтобы и при максимальном, и при минимальном токах короткого замыкания не было превышено допустимое тепловое напряжение в проводниках. Проверка условий при максимальном токе короткого замыкания рассмотрена на с. E.4 каталога. При минимальном токе короткого замыкания необходимо проверить, чтобы защитные устройства, такие как автоматические выключатели **Record Plus™**, сработали до разогрева проводов до указанных предельных значений. При использовании автоматических выключателей, как правило, достаточно убедиться, что защитный элемент устройства расцепляется при минимальном токе короткого замыкания.

Допустимое тепловое напряжение в проводниках

Для изолированных проводов и кабелей это значение определяется по следующей формуле:

$$t \leq k^2 S^2 / I_k^2$$

Где:

- t = время короткого замыкания, секунды
- k = коэффициент, определяемый по типу провода, в соответствии со стандартом HD384-5-54
- I_k = минимальный ток короткого замыкания, А
- S = площадь сечения проводника, мм²

По приведенной ниже таблице определяются коэффициент k для различных изоляционных материалов и расчетные значения энергии для проводов с различными сечениями.

Расчеты минимального тока короткого замыкания

Для наиболее часто используемых конфигураций сетей – три фазы с нейтралью – минимальным значением силы тока короткого замыкания является ток между фазой и нейтралью. В этом случае величина тока определяется конфигурацией сети. Кроме того, часто минимальным током является ток между фазой и землей или между двумя фазами. Как правило, минимальный ток короткого замыкания определяется по контуру цепи, защищаемой выключателем, с наибольшим полным сопротивлением. Поскольку полное сопротивление такого контура в основном определяется линиями, включенными в данную цепь, их максимальная длина ограничена. Ориентировочно влияние длины провода или кабеля на минимальный ток короткого замыкания можно определить по следующей формуле:

$$I_{kmin} = 0.8 \times \frac{C_{min} \times U_0}{\sqrt{R^2 + X^2}} \times k_1 \times k_2 \times k_3 \text{ Amp}$$

Максимальное тепловое напряжение в изолированных проводах (x 10³) и коэффициенты k согласно стандарту HD 384-5-54

Коэффициент K материала изоляции Медные провода S, мм ²	Каучук 134	ПВХ 115	XLPE 143	EPR 143
	Максимальное тепловое напряжение x 10 ³			
1.5	40	30	46	46
2.5	112	83	128	128
4	287	212	327	327
6	646	476	736	736
10	1796	1323	2045	2045
16	4597	3386	5235	5235
25	11223	8266	12781	12781
35	21996	16201	25050	25050
50	44890	33063	51123	51123
70	87984	64803	100200	100200
95	162053	119356	184552	184552
120	258566	190440	294466	294466
185	614544	452626	699867	699867
240	1034266	761760	1177862	1177862
300	1616040	1190250	1840410	1840410

Коэффициент K материала изоляции Медные провода S, мм ²	Каучук 89	ПВХ 76	XLPE 94	EPR 94
	Максимальное тепловое напряжение x 10 ³			
4	127	92	141	141
6	285	208	318	318
10	792	578	884	884
16	2028	1479	2262	2262
25	4951	3610	5523	5523
35	9703	7076	10824	10824
50	19803	14440	22090	22090
70	38813	28302	43296	43296
95	71487	52128	79745	79745
120	114062	83174	127238	127238
185	271096	197684	302412	302412
240	456250	332698	508954	508954
300	712890	519840	795240	795240

Где:

- I_{kmin} = минимальный ток короткого замыкания
- 0.8 = принятый коэффициент для полного сопротивления вышестоящей сети
- C_{min} = коэффициент напряжения; принятое значение 0,95
- U₀ = напряжение между фазой и нейтралью
- X = реактивное сопротивление проводов или кабелей в цепи; реактивное сопротивление X многожильных кабелей равно 0,08 мОм/м
- R = сопротивление проводов или кабелей в цепи, полученное на основе следующих данных:
для медных проводов: 23,69 мОм мм²/м*
для алюминиевых проводов: 37,64 мОм мм²/м*

Эти значения приняты в соответствии с документом Cenelec R064-003 для расчета минимального тока короткого замыкания в цепях с автоматическими выключателями (в разогретом состоянии).

k₁, k₂, k₃ = поправочные коэффициенты, см. следующую страницу

* = 1,28 x 18,51 и 1,28 x 29,41.



Максимальная длина провода

Чтобы устройство защиты от короткого замыкания в составе автоматического выключателя (Im) отвечало предъявляемым требованиям, оно должно реагировать на минимальный ток короткого замыкания. В таблице ниже показаны значения максимальной длины кабеля, при которых выполняется это условие. При этом учитываются допуски настроек устройства защиты от короткого замыкания в выключателе (принятый при расчетах коэффициент равен 1,2).

Поправочные коэффициенты k

Для 3-фазной цепи без нейтрали и с линейным напряжением 400В:

$$k1 = 1.74$$

Для однофазной цепи с нейтралью и фазным напряжением 230В:

$$k1 = 1.00$$

Для 3-фазной цепи с нейтралью сечением 0,5 от сечения фазного провода и с линейным напряжением 400В:

$$k1 = 0.67$$

Для ряда параллельно соединенных многожильных кабелей

$$k2 \text{ для 2 жил} = 2.00$$

$$k2 \text{ для 3 жил} = 2.65$$

Для многожильных алюминиевых проводов:

Сечение медного провода S мм ²	k3
= 4 ≤ 50	0.63
70	0.64
95	0.65
120	0.66
150	0.67
185	0.69
240	0.72
300	0.76

Максимальная длина кабеля, в метрах, в 3-фазной сети с нейтралью (U₀ = 230В) на основе многожильных кабелей с изоляцией из этиленпропиленового каучука/сшитого полиэтилена(наихудший вариант)

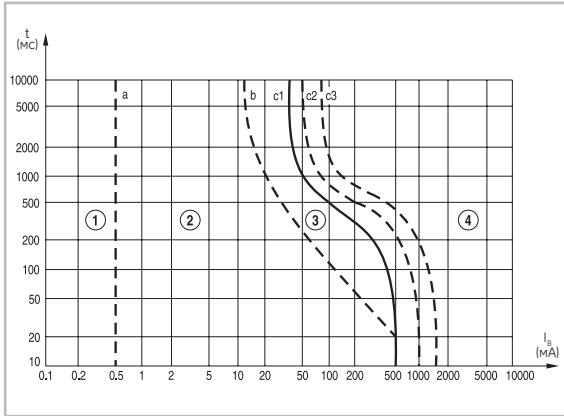
Сечение медного провода S мм ²	Ток короткого замыкания устройства Record Plus™, А											
	50	75	100	125	150	200	250	300	350	400	450	500
1.5	92	61	46	37	31	23						
2.5	154	102	77	61	51	38	31	26	22	19	17	15
4	246	164	123	98	82	61	49	41	35	31	27	25
6	246	246	184	148	123	92	74	61	53	46	41	37
10		246	307	246	205	154	123	102	88	77	68	61
16				393	327	246	196	164	140	123	109	98
25				393	511	383	306	255	219	191	170	153
35						534	427	356	305	267	237	214
50						534	606	505	433	379	337	303
70							698	598	524	465	419	
95								698	795	695	618	556
120										855	760	684
150										855	914	823
185											914	965

Сечение медного провода S мм ²	Ток короткого замыкания устройства Record Plus™, А											
	600	700	800	900	1000	1250	1500	1750	2000	2500	3000	3500
2.5	13											
4	20	18	15	14								
6	31	26	23	20	18	15	12					
10	51	44	38	34	31	25	20	18	15	12		
16	82	70	61	55	49	39	33	28	25	20	16	14
25	128	109	96	85	77	61	51	44	38	31	26	22
35	178	153	134	119	107	85	71	61	53	43	36	31
50	253	217	189	168	152	121	101	87	76	61	51	43
70	349	299	262	233	209	168	140	120	105	84	70	60
95	464	397	348	309	278	222	185	159	139	111	93	79
120	570	488	427	380	342	274	228	195	171	137	114	98
150	686	588	514	457	411	329	274	235	206	165	137	118
185	804	689	603	536	482	386	322	276	241	193	161	138
240	955	819	717	637	573	459	382	328	287	229	191	164
300		926	810	720	648	518	432	370	324	259	216	185

Сечение медного провода S мм ²	Ток короткого замыкания устройства Record Plus™, А											
	4000	4500	5000	5500	6000	6500	7000	7500	8000	9000	10000	12000
16	12											
25	19	17										
35	27	24	21	19	18							
50	38	34	30	28	25	23	22	20				
70	52	47	42	38	35	32	30	28	26	23		
95	70	62	56	51	46	43	40	37	35	31	28	23
150	85	76	68	62	57	53	49	46	43	38	34	28
185	103	91	82	75	69	63	59	55	51	46	41	34
185	121	107	96	88	80	74	69	64	60	54	48	40
240	143	127	115	104	96	88	82	76	72	64	57	48
300	162	144	130	118	108	100	93	86	81	72	65	54

Защита персонала

Одновременное касание двух или более токопроводящих деталей или поверхностей низковольтной электроустановки, имеющих разные электрические потенциалы, может привести к потенциально опасному поражению электрическим током. Прохождение электрического тока через тело может вызвать последствия, описанные на рис. 1 и в сопроводительном тексте (см. стандарт IEC 60479-1).



Зона поражения	Физиологические воздействия
1	Обычно не имеет последствий.
2	Обычно не имеет опасных последствий.
3	Обычно не влечет повреждения органических тканей.
4	В данном случае возможны мышечные судороги и затрудненное дыхание. Возможны также обратимые нарушения в формировании и проведении электрических импульсов в сердечной мышце, включая фибрилляцию предсердий и преходящую остановку сердца без фибрилляции желудочков. Эти последствия усиливаются по мере увеличения силы и времени воздействия тока. В дополнение к последствиям при поражении зоны 3 вероятность фибрилляции желудочков увеличивается с 5 % (кривая c2) примерно до 50 % (кривая c3) и свыше 50 % над кривой c3. Увеличение силы и времени воздействия тока приводит к патофизиологическим последствиям, таким как остановка сердца и дыхания с возможным получением сильных ожогов.

Касание заземленной детали, случайно контактирующей с находящейся под напряжением токопроводящей деталью или поверхностью низковольтной электроустановки, может привести к потенциально опасному поражению электрическим током.

Напряжение на участке контакта и продолжительность воздействия электрического тока могут привести к опасным последствиям. Это так называемое «напряжение прикосновения» не должно превышать значений, оказывающих физиологически опасные воздействия.

Значения «напряжения прикосновения» в значительной степени зависят от окружающих условий, например влажности. В стандарте IEC 60479-1 определен ряд значений напряжения прикосновения (величин UL).

50В перем. тока в сухой среде
25В перем. тока во влажной среде

Согласно стандарту IEC 60479-1, т. н. «напряжение прикосновения» должно быть отключено в течение 5 секунд. Также указываются максимальные значения времени отключения для ряда более высоких «напряжений прикосновения» при различных условиях окружающей среды.

Максимальные значения времени отключения для напряжений прикосновения

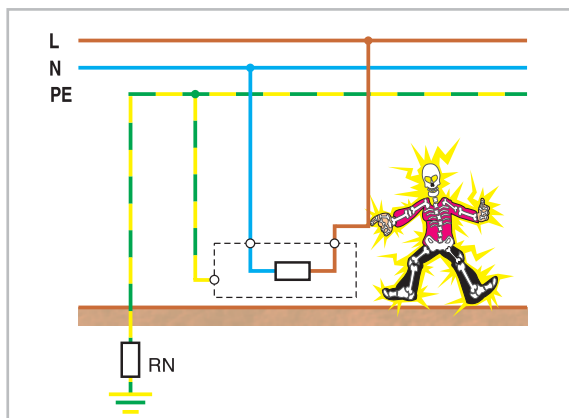
Измеренное напряжение Напряжение U, В	Напряжение прикосновение UL = 50В Максимальное время отключения	
	Переменное напряжение	Постоянное напряжение
<50	5	5
50	5	5
75	0.6	5
90	0.45	5
120	0.34	5
150	0.27	1
220	0.17	0.4
280	0.12	0.3
350	0.08	0.2
500	0.04	0.1

Термин «защита персонала» в том смысле, в котором он используется в настоящем разделе, обозначает предотвращение или ограничение последствий поражения электрическим током, которые могут произойти по одному из двух возможных сценариев: прямому и непрямоу контакту.



Прямой контакт

Под прямым контактом подразумевается несчастный случай, когда человек одновременно касается проводника под напряжением и второй электропроводящей детали. При этом человек становится частью электрической цепи, ток в которой определяется сопротивлением заземления и человеческого тела.



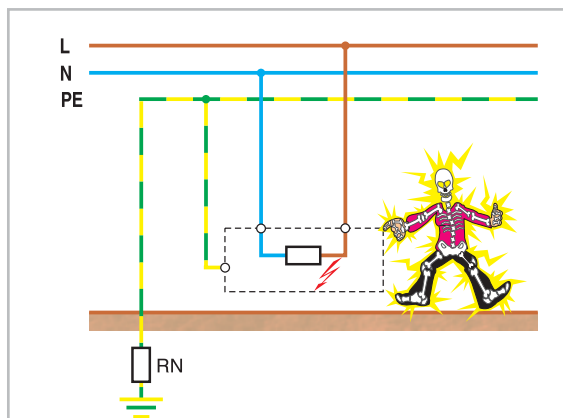
Способы защиты

Можно использовать следующие меры защиты (источник: стандарт HD-384).

- Использование систем с очень низким напряжением, таких как: SELV (безопасное сверхнизкое напряжение), PELV (защитное сверхнизкое напряжение) и FELV (рабочее сверхнизкое напряжение).
- Применение проводов с соответствующей изоляцией.
- Использование механических защитных экранов или кожухов с надлежащей степенью защиты. (IP-)
- Учет установленных безопасных расстояний во время монтажа.
- Использование дополнительных средств защиты, например устройства защит от остаточных токов с чувствительностью ≤ 30 мА.

Непрямой контакт

Под непрямым контактом подразумевается касание заземленной детали, случайно связанной с проводником под напряжением. Напряжение на участке контакта и продолжительность воздействия электрического тока могут привести к опасным последствиям. Это так называемое «напряжение прикосновения» должно ограничиваться значениями, не оказывающими физиологически опасных воздействий.



Способы защиты

- Использование систем с очень низким напряжением, таких как: SELV (безопасное сверхнизкое напряжение), PELV (защитное сверхнизкое напряжение) и FELV (рабочее сверхнизкое напряжение).
- Автоматическое отключение источника питания электроустановки или ее части.
- Применение материалов, которые обеспечивают полную электроизоляцию (класс II).



- Использование непроводящей среды, т. е. в нормальных рабочих условиях все открытые проводящие детали должны быть защищены от доступа или прикосновения. В этом случае запрещается использовать защитные провода, а пол и стены должны иметь определенное сопротивление изоляции (50 кОм для $U_n < 500$ В перем. тока, 100 кОм для $U_n \geq 500$ В перем. тока).
- Использование эквипотенциальных соединений или линий. Это позволяет избежать создания разности потенциалов между непроводящими в обычных условиях материалами или поверхностями. Такие соединения не подлежат заземлению.
- Использование низковольтных трансформаторов, выполняющих разделительные функции.

A

B

C

D

E

F

G

X

Автоматические выключатели Record Plus™, используемые для защиты от прямого или непрямого контакта

Выключатели в литом корпусе **Record Plus™** автоматически соответствуют ряду требований по защите от прямого и непрямого контакта. При правильном монтаже с применением соответствующих крышек, декоративных планок и передних панелей выключатель сам по себе обеспечивает высокую степень защиты (до IP40), а конструкция литого корпуса соответствует классу защиты II.

Прямой контакт

В качестве дополнительных средств защиты выключатели могут оснащаться устройствами защиты от остаточных токов чувствительностью 30 мА.

Непрямой контакт

Выключатель идеально подходит для автоматического отключения питания всей электроустановки или ее части. При этом в выключателе используется одно из трех штатных защитных устройств.

- Устройство защиты от короткого замыкания с широким диапазоном настроек, включая обнаружение токов утечки на землю.
- Дополнительное устройство защиты от остаточных токов, которое может обнаруживать токи утечки на землю вплоть до сверхнизких уровней.
- Монтажные рамы больших типоразмеров могут быть оснащены устройством защиты от замыкания на землю, которое можно настроить на обнаружение средних и слабых токов утечки на землю.

Защита от непрямого контакта путем автоматического отключения питания

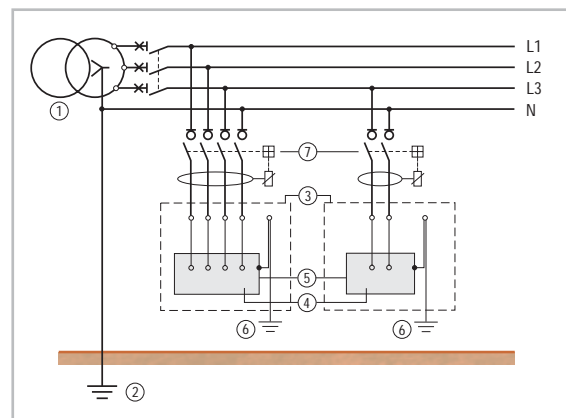
Использование принципа автоматического отключения питания предполагает согласование ряда характеристик, а именно:

- **характеристики сети (система заземления – TT, IT, TN, см. ниже);**
- **свойства защитных проводов;**
- **порог срабатывания и время отключения защитного устройства;**
- **свойства окружающей среды.**

Это необходимо, чтобы напряжение прикосновения не превышало $U_L = 50V$ перем. тока в сухой среде или $U_L = 25V$ перем. тока во влажной среде и чтобы время отключения высокого напряжения не превышало максимальное значение.

Характеристики системы TT

Одна точка источника питания заземлена, а все проводящие части электроустановки подсоединены к электрически независимым заземляющим электродам.



- ① Источник питания
- ② Заземление источника питания (R_N)
- ③ Часть низковольтной электроустановки, доступная пользователю
- ④ Оборудование, входящее в состав электроустановки
- ⑤ Открытые проводящие детали или поверхности
- ⑥ Заземление электроустановки (R_A)
- ⑦ Дополнительное устройство защиты от остаточных токов RCD

В случае утечки на землю или пробоя изоляции образуется цепь, включающая неисправный проводник под напряжением и два заземляющих электрода RA и RB, по которой начинает течь электрический ток. При непрямом контакте напряжение прикосновения U_L напрямую зависит от сопротивления локального заземляющего электрода RA и сопротивления защитного проводника, которым этот электрод подключен. В этом случае применяется следующая формула:

$$R_A \times I_A \leq U_L$$

R_A = сопротивление локального электрода и соединяющего его защитного проводника.

I_A = в случае с автоматическим выключателем элемент защиты устройства от короткого замыкания (порог срабатывания магнитного защитного устройства)

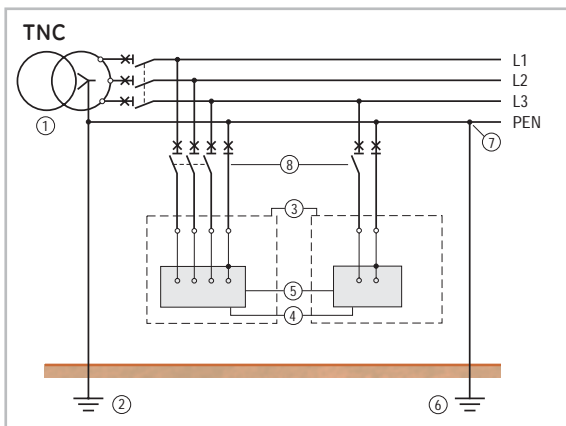
Из-за очень низких значений R_A , обусловленных применением вышеуказанного принципа, устройства защиты от остаточных токов RCD (см. приведенную ниже таблицу) используются повсеместно, а в некоторых европейских странах является обязательным (тогда I_A заменяется величиной $I_{\Delta n}$ устройства RCD).

Напряжение прикосновения U_L	Примеры значений R_A при				
	$I_A = 200A$	$I_A = 500A$	$I_{\Delta n} 300mA$	$I_{\Delta n} 1A$	$I_{\Delta n} 3A$
25 В	0.125 Ом	0.05 Ом	83 Ом	25 Ом	8 Ом
50 В	0.25 Ом	0.01 Ом	167 Ом	50 Ом	17 Ом

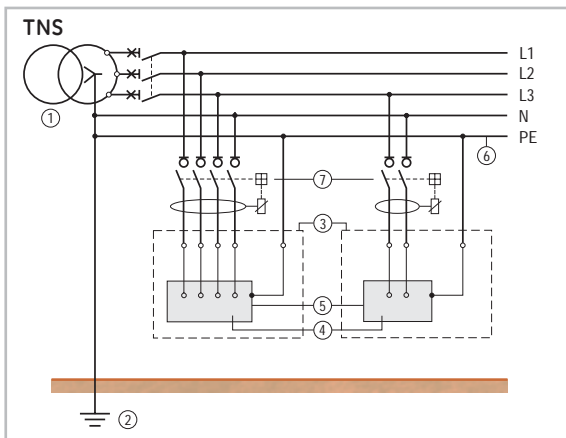
Характеристики системы TN

Одна или несколько точек источника питания заземлены, а все проводящие части в электроустановке электрически соединены с этой точкой защитными проводниками (проводники PE или PEN). Существуют три основных варианта системы:

- TNC** Нейтраль объединена с защитным проводом (PEN).
TNS Нейтраль (N) и защитный провод (PE) разделены.
TNCS источник питания выполнен в виде системы TNC, а в заранее определенной точке низковольтной электроустановки тип системы изменяется на TNS.



- ① Источник питания
- ② Заземление источника питания
- ③ Часть низковольтной электроустановки, доступная пользователю
- ④ Оборудование, входящее в состав электроустановки
- ⑤ Открытые проводящие детали или поверхности
- ⑥ Дополнительное заземление источника питания
- ⑦ Защитный провод, объединенный с нейтралью
- ⑧ Защитное устройство



- ① Источник питания
- ② Заземление источника питания
- ③ Часть низковольтной электроустановки, доступная пользователю
- ④ Оборудование, входящее в состав электроустановки
- ⑤ Открытые проводящие детали или поверхности
- ⑥ Защитный провод
- ⑦ Защитное устройство

Примечание. Описание системы TNCS не приводится

В случае утечки на землю или пробоя изоляции образуется цепь, включающая неисправный проводник под напряжением и защитный провод (PE или PEN), по которой начинает течь электрический ток. Напряжение в поврежденной цепи равно напряжению между фазой и землей U_0 системы. При непрямом контакте напряжение прикосновения U_L не будет превышено, если выполняются следующие условия:

$$Z_s \times I_A \leq U_0$$

- Z_s = полное сопротивление поврежденной цепи
 I_A = порог срабатывания защитного устройства, который гарантирует время полного отключения, зависящее от напряжения системы между фазой и землей (см. приведенную ниже таблицу)
 U_0 = напряжение системы между фазой и землей

Если Z_s достигает высоких значений из-за длинных кабельных трасс, разрешается применять устройства защиты от остаточных токов RCD (тогда I_A заменяется величиной I_{dn} устройства RCD).

В качестве второго варианта используется устройство защиты от замыкания на землю. Во всех случаях отключение защитного провода запрещено.

Следующие значения времени отключения должны выполняться в обязательном порядке.

Напряжение сети U_0 между фазой и нейтралью	Максимальное время отключения (система переменного тока)
127В	0,8 с
230В	0,4 с
400В	0,2 с
> 400В	0,1 с

A

B

C

D

E

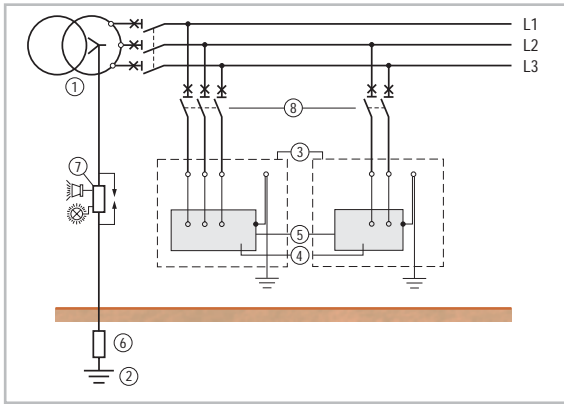
F

G

X

Характеристики системы IT

Источник питания изолирован от земли или заземлен с относительно высоким полным сопротивлением. Проводящие части в электроустановке подсоединены к заземляющим электродам.



- ① Источник питания
- ② Заземление источника питания
- ③ Часть низковольтной электроустановки, доступная пользователю
- ④ Оборудование, входящее в состав электроустановки
- ⑤ Открытые проводящие детали или поверхности
- ⑥ Полное сопротивление (импеданс) для изоляции от земли
- ⑦ Устройство контроля состояния изоляции + устройство защиты от бросков тока
- ⑧ Защитное устройство

При первом замыкании на землю или пробое изоляции в системе IT срабатывание защитного устройства не требуется. В этом случае не существует цепи, замкнутой на землю, и не происходит потенциально опасного контакта. Но при первом повреждении в зависимости от места замыкания на землю конфигурация системы изменяется с изолированной IT на неизолированную TN или TT. Для оповещения оператора, что система IT больше не функционирует, необходимо использовать устройства контроля изоляции, обеспечивающие визуальную и звуковую сигнализацию. Второе замыкание на землю при неустраненном первом повреждении **должно** вызвать автоматическое отключение питания, в соответствии с условиями и формулами, изложенными выше для систем TT и TN. Возможное распределение нейтрали внутри системы изменяет допустимое время отключения, как указано в приведенной ниже таблице.

Напряжение в сети между фазой и нейтралью U_0 /между фазами U_n	Максимальное время отключения (система переменного тока)	
	Без распределенной нейтрали	С распределенной нейтралью
127/230В	0,8 с	5 с
230/400В	0,4 с	0,8 с
400/690В	0,2 с	0,4 с

Примечание

При повторном пробое изоляции может потребоваться защитное устройство для полного отключения тока КЗ в цепи с напряжением, равным межфазному напряжению U_n . Требования к отключению при коротком замыкании в однофазной цепи включены в стандарт EN 60947-2 (приложение H). Нет нужды упоминать, что выключатели **Record Plus™** отвечают этим требованиям, при этом точные значения однофазного тока короткого замыкания или I_{IT} указаны в таблицах технических характеристик выключателя.

Расчеты, требуемые для цепей TN и IT

В сетях обеих конфигураций, IT и TN, необходимо проверить, чтобы защитное устройство отключало цепь в течение заданного времени. В данном случае необходимо рассмотреть наихудший сценарий и определить минимально возможное значение тока, протекающего в цепи после пробоя изоляции или замыкания на землю (ток повреждения If).

Здесь также необходимо настроить защитное устройство на отключение в течение временных пределов, определенных для различных фазных и линейных напряжений при данном уровне тока (I_d). Чтобы определить ток повреждения, нужно знать напряжение цепи и ее полное сопротивление. Полное сопротивление цепи должно быть равно сумме сопротивлений расположенной перед выключателем электроустановки, проводника под напряжением и защитного провода.

Использование выключателей Record Plus™ в системах данного типа

Автоматические выключатели типа **Record Plus™** производят отключение в течение 0,1 секунды после достижения их магнитного порога срабатывания (настройка I_m на электромеханическом устройстве) и в течение 0,2 секунды после срабатывания их устройства ST (настройка I_m на электронном устройстве SMR1*). Чтобы обеспечить отключение в соответствии с требованиями, ток повреждения I_d цепи должен быть выше значения I_m .

Зная значение I_m и напряжение системы, можно вычислить максимальное значение ZS для поврежденной цепи. Полное сопротивление в основном формируется электрическими проводами в цепи, поэтому эти расчеты позволяют получить максимальную длину кабельной трассы.

Формула для определения длины кабельной трассы.

$$L_{\max} = 0.8 \times \frac{C_{\min} \times \alpha \times U_0}{\{2 \times [\sqrt{(R^2 + X^2)}] \times (I_m \times kt)\}} \times k1 \times k2 \times k3 \text{ метров}$$

Где:

- L_{\max} = максимальная длина кабельной трассы
 - 0.8 = принятый коэффициент для полного сопротивления расположенной перед выключателем сети
 - C_{\min} = коэффициент напряжения, принятое значение 0,95
 - α = коэффициент, зависящий от системы заземления
TN = 1 IT без нейтрали = 0,86 IT с нейтралью = 0,5
 - U_0 = напряжение между фазой и нейтралью
 - X = реактивное сопротивление проводов или кабелей в цепи
 - R = реактивное сопротивление многожильных кабелей λ мОм/м 0,08
 - R = сопротивление проводов или кабелей в цепи, полученное на основе следующих данных:
 - R_1 = для медных проводов: 23,69 мОм мм²/м
для алюминиевых проводов: 37,64 мОм мм²/м *
 - $I_m \times kt$ = магнитная настройка или настройка кратковременной защиты (ST) выключателя (I_m) \times коэффициент плюсового допуска ($kt=1.2$)
 - k1-3 = Справочный коэффициент (см. следующую страницу с расчетом длины кабельной трассы)
- Эти значения приняты в соответствии со стандартом Cenelec R064-003 для расчета минимального тока короткого замыкания автоматических выключателей (по худшему сценарию)

* = 1,28 x 18,51 и 1,28 x 29,41.

Расчет длины кабельной трассы

Чтобы устройство защиты от короткого замыкания в составе автоматического выключателя (Im) отвечало предъявляемым требованиям, оно должно реагировать на ток, равный току короткого замыкания (If) или ниже его.

В таблице ниже показаны значения максимальной длины кабеля, при которых выполняется это условие. При этом учитываются допуски настроек устройства защиты от короткого замыкания в выключателе (принятый при расчетах коэффициент kt [=1,2])

Поправочные коэффициенты α

Для сетей TN и IT с различными значениями напряжения и с распределенной нейтралью или без нее.

Сеть TN Uo/Un	С распределенной нейтралью	
	Да α	Нет α
127 /230В перем. тока	0.55	1.00
230/400В перем. тока	1.00	1.74
400/690В перем. тока	1.74	3.00

IT network Uo/Un	С распределенной нейтралью	
	Да α	Нет α
127 /230В перем. тока	0.28	0.49
230/400В перем. тока	0.50	0.86
400/690В перем. тока	0.87	1.48

Поправочный коэффициент k1

Для 3-фазной цепи с напряжением 400В между фазами и защитным проводом с меньшим сечением, чем у фазы.

S_{ph}/S_{pe} или S_{ph}/S_{pen}	k1
1.00	1.00
0.67	0.75
0.50	0.67
0.33	0.50

Поправочный коэффициент k2

Для параллельно соединенных многожильных кабелей

k2 2 = 2.00

k2 3 = 2.65

Поправочный коэффициент k3

Для многожильных алюминиевых проводов

Сечение алюминиевого провода S мм ²	k3
= 4 ≤ 50	0.63
70	0.64
95	0.65
120	0.66
150	0.67
185	0.69
240	0.72
300	0.76

Максимальная длина кабеля, в метрах, в 3-фазной системе TN (U₀ = 230В) Для системы IT см. прилагаемый текст, вычисления произведены для многожильных кабелей (худший сценарий)

Сечение медного провода S, мм ²	Ток короткого замыкания устройства Record Plus™, А													
	50	75	100	125	150	200	250	300	350	400	450	500		
1.5	92	61	46	37	31	23								
2.5	154	102	77	61	51	38	31	26	22	19	17	15		
4	246	164	123	98	82	61	49	41	35	31	27	25		
6	246	246	184	148	123	92	74	61	53	46	41	37		
10		246	307	246	205	154	123	102	88	77	68	61		
16				393	327	246	196	164	140	123	109	98		
25					393	511	383	306	255	219	191	170	153	
35							534	427	356	305	267	237	214	
50								534	606	505	433	379	337	303
70									698	598	524	465	419	
95										698	795	695	618	556
120											855	760	684	
150												855	914	823
185													914	965

сечение медного провода S, мм ²	Ток короткого замыкания устройства Record Plus™, А											
	600	700	800	900	1000	1250	1500	1750	2000	2500	3000	3500
2.5	13											
4	20	18	15	14								
6	31	26	23	20	18	15	12					
10	51	44	38	34	31	25	20	18	15	12		
16	82	70	61	55	49	39	33	28	25	20	16	14
25	128	109	96	85	77	61	51	44	38	31	26	22
35	178	153	134	119	107	85	71	61	53	43	36	31
50	253	217	189	168	152	121	101	87	76	61	51	43
70	349	299	262	233	209	168	140	120	105	84	70	60
95	464	397	348	309	278	222	185	159	139	111	93	79
120	570	488	427	380	342	274	228	195	171	137	114	98
150	686	588	514	457	411	329	274	235	206	165	137	118
185	804	689	603	536	482	386	322	276	241	193	161	138
240	955	819	717	637	573	459	382	328	287	229	191	164
300		926	810	720	648	518	432	370	324	259	216	185

сечение медного провода S, мм ²	Ток короткого замыкания устройства Record Plus™, А											
	4000	4500	5000	5500	6000	6500	7000	7500	8000	9000	10000	12000
16	12											
25	19	17										
35	27	24	21	19	18							
50	38	34	30	28	25	23	22	20				
70	52	47	42	38	35	32	30	28	26	23		
95	70	62	56	51	46	43	40	37	35	31	28	23
150	85	76	68	62	57	53	49	46	43	38	34	28
185	103	91	82	75	69	63	59	55	51	46	41	34
185	121	107	96	88	80	74	69	64	60	54	48	40
240	143	127	115	104	96	88	82	76	72	64	57	48
300	162	144	130	118	108	100	93	86	81	72	65	54

Избирательность и разграничение

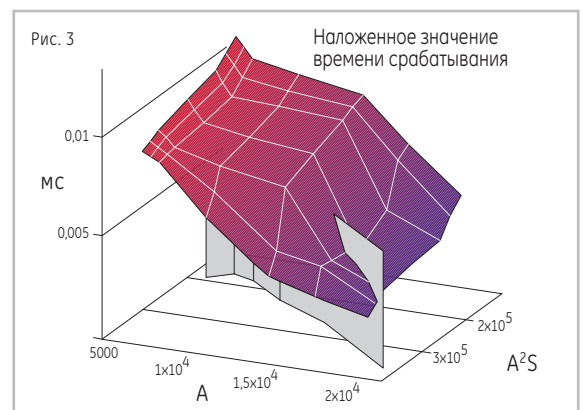
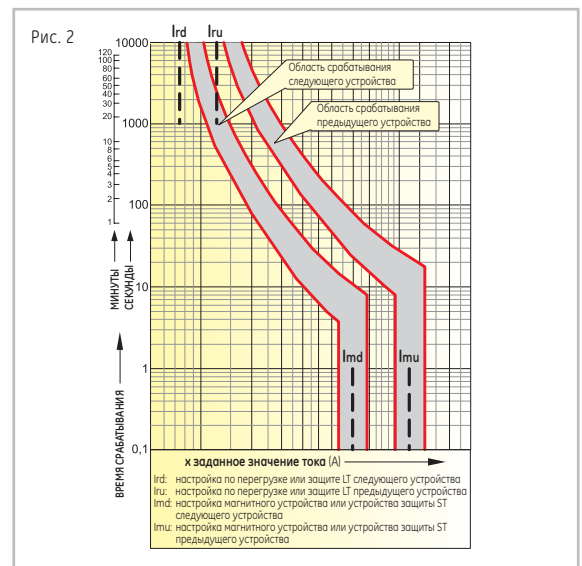
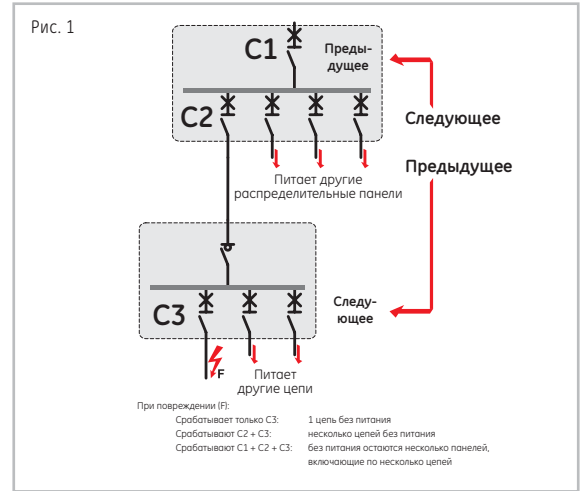
На рис. 1 показана типовая распределительная сеть. В ней выходящие цепи рассчитаны на токовую нагрузку и характеристики оборудования, подключенного к цепи. Выходящие цепи, которые защищают определенный участок, собраны на панелях или в группы на панелях. Эта группа цепей таким же образом защищена вторым аналогичным устройством, характеристики которого определяются тем же способом, что и для первого устройства. Эту систему можно расширить до иерархической распределительной сети. Необходимо, чтобы в случае повреждения срабатывало только ближайшее к месту повреждения устройство, все остальные устройства должны оставаться в замкнутом состоянии. Такую функцию называют discrimination (разграничение) (в Великобритании) или selectivity (избирательность) (в США и Европе). Если это требование не выполняется, то повреждение (F) в одной ветке распределительной системы повлечет за собой срабатывание ряда расположенных перед ним последовательно соединенных защитных устройств. Так незначительное повреждение в розетке может привести к отключению от электропитания целых этажей, зданий или комплекса зданий.

Выключатели **Record Plus™** позволяют распознавать участки с повреждениями. Выключатели Record Plus™ производства GE устанавливают новые стандарты для автоматических выключателей, обеспечивая полную избирательность для всех правильно согласованных распределительных систем.

В стандарте EN 60947-2, поправка 1, приложение A, в подразделе Coordination (Согласованность) говорится, что разграничение или избирательность может быть частичной до установленного значения тока (I_s). Разграничение считается полным, когда предельное значение тока равно номинальной отключающей способности при коротком замыкании (I_{cs} или I_{cs}) для расположенного ниже устройства. Разграничение или избирательность определяется необходимым временем срабатывания расположенного выше устройства при достижении заданного значения тока и его соотношением со временем, которое необходимо расположенному ниже устройству для устранения повреждения при том же уровне тока (см. рис. 2). Сравнение этих двух значений времени показывает, обладает ли система функцией разграничения или нет. Мы упростили это сравнение, введя различные коэффициенты для расположенных ниже и выше устройств. Для значений, приведенных в таблице, мы можем гарантировать дискриминацию (см. с. E.15).

Трехмерная дискриминация

Автоматические выключатели **Record Plus™**, используемые в качестве нижестоящих защитных устройств, ограничивают мощность и силу тока в защищаемой цепи в ограниченных временных рамках. Использование при защите от короткого замыкания относительно небольших задержек по времени относительно расположенного выше выключателя позволяет автоматическим выключателям семейства **Record Plus™** обеспечить полную дискриминацию. На рис. 3 наглядно показана методика такого сравнения. Серый участок на графическом изображении соответствует времени и значению тока, при которых следующий в цепи выключатель остается замкнутым. Цветной участок соответствует уровню срабатывания предыдущего устройства в зависимости от тока и мощности в пределах заданного временного интервала.



Методика определения разграничения или избирательности с помощью выключателей Record Plus™ (и связанных устройств)

В таблицах D1–D5 (с. E.16–E.19) приведены уровни разграничения, достижимые при использовании выключателей **Record Plus™** и связанных устройств. Если разграничение является частичным, указаны предельные значения избирательности (Is), кА. Буква «Т» обозначает полную дискриминацию вплоть до максимальной отключающей способности защитных устройств.

Эти предельные значения разграничения или избирательности имеют силу, только если отношения между заданными и номинальными значениями тока или заданными значениями времени любых двух последовательно расположенных выключателей больше или равны приведенному здесь коэффициенту.

Избирательность и разграничение

Следующее устройство		Предыдущее устройство					
		Выключатель в литом корпусе Record Plus™					
		LTM или LTMD	SMR1, 1e, 1s или 1g	SMR2			
Выключатель основных цепей Redline и Hti	Кривая В, С и D	Коэффициент Ir	1.6	Коэффициент Ir	2	Коэффициент Ir*	1.6
		Коэффициент Im	2	Коэффициент Ist	1.5	Коэффициент Ist	1.5
Ручной пускатель двигателя Surion	Термомагнитный или только магнитный	Коэффициент Ir		Коэффициент Ir	2	Коэффициент Ir*	1.6
		Коэффициент Im	3	Коэффициент Ist	1.5	Коэффициент Ist	1.5
Выключатель в литом корпусе Record Plus™	LTM или LTMD	Коэффициент Ir	1.6	Коэффициент Ir	2	Коэффициент Ir*	1.6
		Коэффициент Im	1.5	Коэффициент Ist	1.5	Коэффициент Ist	1.5
	SMR1	Коэффициент Ir	1.6	Коэффициент Ir	1.6	Коэффициент Ir*	1.6
		Коэффициент Im	1.5	Коэффициент Ist	1.5	Коэффициент Ist	1.5
Выключатель в литом корпусе Record Plus™	SMR1s SMR2			SMR1, 1e, 1s или 1g	SMR2		
				Коэффициент Ir	1.6	Коэффициент Ir	1.6
				LTD установлен на один класс выше	LTD установлен на один класс выше		
				Коэффициент Ist	1.5	Коэффициент Ist	1.5
				STD установлен на одну зону выше	STD установлен на одну зону выше		
					Inst		1.5
					A ² S установлен на одну зону выше		
		Автоматический выключатель Mprac					
				MPRO 17	MPRO 20, 30 и 40		
Выключатель в литом корпусе Record Plus™	SMR1			Коэффициент Ir	1.6	Коэффициент Ir	1.6
				Коэффициент Ist	1.5	Класс LTD	20
				Синхронизация STD	0.2	Коэффициент Ist	1.5
					Синхронизация STD		0.2
					Зона A ² S		0.1
Выключатель в литом корпусе Record Plus™	SMR1s			Коэффициент Ir	1.6	Коэффициент Ir	1.6
				Коэффициент Ist	1.5	LTD установлен на один класс выше	
	SMR2			STD установлен на одну зону выше	Коэффициент Ist		1.5
					STD установлен на одну зону выше		
					A ² S установлен на одну зону выше		

* LTD установлен в соответствии с классом 20.

Терминология	
LTM	Термомагнитный расцепитель
	Ir = настройка защиты от перегрузки
LTMD	Селективный термомагнитный расцепитель
	Ir = настройка защиты от перегрузки
Mag. Break™	Электромагнитный расцепитель
	Im = настройка магнитного устройства защиты
SMR1 и SMR1e	Селективный электронный расцепитель
	Ir = настройка устройства защиты LT
SMR1s,g и SMR2	Электронный расцепитель с расширенными возможностями
MPRO 17, 20, 30 и 40	Электронные расцепители Mprac
	Ir = настройка устройства защиты LT
	Класс LTD, настройка времени при 7,2 x Ir
	Im = настройка магнитного устройства защиты
	Ist = настройка магнитного устройства защиты
	Ist = настройка устройства защиты ST
	STD значение времени, заданное на устройстве защиты ST
	A ² S сокращенное значение задержки, заданное на устройстве кратковременной (ST) защиты
	Inst. = настройка на устройстве мгновенного отключения (I)



Таблица D1 – избирательность и разграничение

Следующее устройство	In(A)	Тип: Record Plus™																	
		FDC и FDE 63/160 LTM						FDS 63/160 LTMD						FDN, H и L 63/160 LTMD					
		40	50	63	80	100	125/160	40	50	63	80	100	125/160	40	50	63	80	100	125/160
		Предельное значение избирательности, кА																	
Redline C30 В/С кривая	≤16	0.6	2.5	T	T	T	T	T	T	T	T	T	T	T	T	T	T	T	T
	20	0.6	2.5	3	T	T	T	3.5	T	T	T	T	T	3.5	T	T	T	T	T
	25	-	0.8	1.2	T	T	T	1.6	3.5	T	T	T	T	1.6	3.5	T	T	T	T
	32	-	-	1.2	3	T	T	-	-	T	T	T	T	-	-	T	T	T	T
	40	-	-	-	3	4	T	-	-	3.5	T	T	T	-	-	3.5	T	T	T
Redline C45 и C60 DM60 и DME60 В/С кривая	≤16	0.6	2.5	6	6	T	T	T	T	T	T	T	T	T	T	T	T	T	T
	20	0.6	2.5	3	6	T	T	3.5	T	T	T	T	T	3.5	T	T	T	T	T
	25	-	0.8	1.2	6	6	T	1.6	3.5	T	T	T	T	1.6	3.5	T	T	T	T
	32	-	-	1.2	3	6	T	-	-	T	T	T	T	-	-	T	T	T	T
	40	-	-	-	3	4	6	-	-	-	T	T	T	-	-	-	T	T	T
Redline G30, G45 DME100 В/С кривая	≤16	0.6	2.5	6	6	T	T	T	T	T	T	T	T	T	T	T	T	T	T
	20	0.6	2.5	3	6	8	T	3.5	T	T	T	T	T	3.5	T	T	T	T	T
	25	-	0.8	1.2	6	6	T	1.6	3.5	T	T	T	T	1.6	3.5	T	T	T	T
	32	-	-	1.2	3	6	8	-	-	10	T	T	T	-	-	10	T	T	T
	40	-	-	-	3	4	6	-	-	3.5	T	T	T	-	-	3.5	T	T	T
	50	-	-	-	1.2	1.5	6	-	-	-	3.5	T	T	-	-	-	3.5	T	T
Redline G60 и DM100 В/С кривая	≤16	0.6	2.5	6	6	10	T	10	10	T	T	T	T	10	10	T	T	T	T
	20	0.6	2.5	3	6	8	T	3.5	10	T	T	T	T	3.5	10	T	T	T	T
	25	-	0.8	1.2	6	6	T	1.6	3.5	T	T	T	T	1.6	3.5	T	T	T	T
	32	-	-	1.2	3	6	8	-	-	10	10	T	T	-	-	10	10	T	T
	40	-	-	-	3	4	6	-	-	3.5	10	T	T	-	-	3.5	10	T	T
	50	-	-	-	1.2	1.5	6	-	-	3.5	10	T	T	-	-	3.5	10	T	T
Redline G100 и GT25 В/С кривая	≤16	0.6	2.5	6	6	10	T	10	10	T	T	T	T	10	10	T	T	T	T
	20	0.6	2.5	3	6	8	T	3.5	10	T	T	T	T	3.5	10	T	T	T	T
	25	-	0.8	1.2	6	6	T	1.6	3.5	15	T	T	T	1.6	3.5	15	T	T	T
	32	-	-	1.2	3	6	8	-	-	10	10	T	T	-	-	10	10	T	T
	40	-	-	-	3	4	6	-	-	3.5	10	15	T	-	-	3.5	10	15	T
	50	-	-	-	1.2	1.5	6	-	-	3.5	10	T	T	-	-	3.5	10	15	T
Redline HTI С кривая	80	-	-	-	-	-	1.9	-	-	-	-	-	2.5	-	-	-	-	-	2.5
	100	-	-	-	-	-	1.9	-	-	-	-	-	2.5	-	-	-	-	-	2.5
	125	-	-	-	-	-	1.9	-	-	-	-	-	2.5	-	-	-	-	-	2.5
Redline S90 С кривая	≤25	-	0.8	0.9	1.2	1.5	1.9	-	1	1.2	1.5	1.5	1.5	-	1	1.2	1.5	1.5	1.5
	32	-	-	0.9	1.2	1.5	1.9	-	-	1.2	1.5	1.5	1.5	-	-	1.2	1.5	1.5	1.5
	40	-	-	-	1.2	1.5	1.9	-	-	-	1.5	1.5	1.5	-	-	-	1.5	1.5	1.5
	50	-	-	-	1.2	1.5	1.9	-	-	-	1.5	1.5	1.5	-	-	-	1.5	1.5	1.5
	63	-	-	-	-	1.5	1.9	-	-	-	-	1.5	1.5	-	-	-	-	1.5	1.5
	80	-	-	-	-	-	1.9	-	-	-	-	-	1.5	-	-	-	-	-	1.5
Surion GPS1BS и GPS1MS GPS2BS и GPS2MS	≤20	0.6	2.5	6	6	10	T	10	10	T	T	T	T	10	10	T	T	T	T
	25	-	1	1.2	6	6	T	-	3.5	15	15	T	T	-	3.5	15	15	T	T
	32	-	-	1.2	3	6	10	-	-	6	6	T	T	-	-	6	6	T	T
	40	-	-	-	3	4	6	-	-	6	6	T	T	-	-	6	6	T	T
	50	-	-	-	1.2	1.6	6	-	-	3.5	T	T	T	-	-	-	3.5	T	T
	63	-	-	-	-	1.6	2	-	-	-	8	T	T	-	-	-	-	8	T
Surion GPS1BH и GPS1MH GPS2BH и GPS2MH	≤20	T	T	T	T	T	T	T	T	T	T	T	T	T	T	T	T	T	T
	25	-	2.5	1.5	1.5	T	T	-	3.5	T	T	T	T	-	3.5	T	T	T	T
	32	-	-	6	6	8	T	-	-	T	T	T	T	-	-	T	T	T	T
	40	-	-	-	6	8	T	-	-	T	T	T	T	-	-	T	T	T	T
	50	-	-	-	-	6	T	-	-	3.5	T	T	T	-	-	-	3.5	T	T
	63	-	-	-	-	-	T	-	-	-	8	T	T	-	-	-	-	8	T
Record Plus™ FD63/160E LTM	≤25	0.4	0.5	0.6	0.8	1	1.3	0.6	0.8	0.9	1.2	1.5	3.5	0.6	0.8	0.9	1.2	1.5	3.5
	32	-	0.5	0.6	0.8	1	1.3	-	0.8	0.9	1.2	1.5	3.5	-	0.8	0.9	1.2	1.5	3.5
	40	-	-	-	0.8	1	1.3	-	-	-	1.2	1.5	3.5	-	-	-	1.2	1.5	3.5
	50	-	-	-	0.8	1	1.3	-	-	-	1.2	1.5	3.5	-	-	-	1.2	1.5	3.5
	63	-	-	-	-	1	1.3	-	-	-	-	1.5	3.5	-	-	-	-	1.5	3.5
80	-	-	-	-	-	1.3	-	-	-	-	-	3.5	-	-	-	-	-	3.5	

* T = полная избирательность: до наименьшего значения I_{cs} двух последовательно расположенных устройств.
 Remark; For MCB's with D type Curve assume a C curve type with a one step higher rating.
 E.G. Selectivity FD160 80Amp LTM with downstream C Curve 40A MCB = 3kA, for D curve 40A, take the value mentioned for 50A C curve, here 1.2kA



Таблица D2 – избирательность и разграничение

Следующее устройство	In (A)	Тип: Record Plus™																				
		FE160N, H и L - LTM					FE160N, H и L - LTMD			FE160N, H и L - SMR1			FE250V - LTM			FE250N, H и L - LTMD				FE250N, H и L - SMR1		
		63	80	100	125	160	100	125	160	63	125	160	160	200	250	125	160	200	250	125	160	250
Предельное значение избирательности, кА*																						
Redline C30 В/С кривая	≤20	T	T	T	T	T	T	T	T	T	T	T	T	T	T	T	T	T	T	T	T	
	25	1.2	T	T	T	T	T	T	T	T	T	T	T	T	T	T	T	T	T	T	T	
	40	-	3	4	T	T	T	T	T	T	T	T	T	T	T	T	T	T	T	T	T	
	63	-	-	-	-	-	-	-	-	-	-	-	-	-	-	-	-	-	-	-	-	
Redline C45 и C60 DM60 и DME60 В/С кривая	≤20	6	6	T	T	T	T	T	T	T	T	T	T	T	T	T	T	T	T	T	T	
	25	1.2	6	6	T	T	T	T	T	T	T	T	T	T	T	T	T	T	T	T	T	
	32	1.2	3	6	T	T	T	T	T	T	T	T	T	T	T	T	T	T	T	T	T	
	40	-	3	4	6	6	T	T	T	T	T	T	T	T	T	T	T	T	T	T	T	
Redline G30, G45 DME100 В/С кривая	≤20	6	6	8	T	T	T	T	T	T	T	T	T	T	T	T	T	T	T	T	T	
	25	1.2	6	6	T	T	T	T	T	T	T	T	T	T	T	T	T	T	T	T	T	
	32	1.2	3	6	8	T	T	T	T	T	T	T	T	T	T	T	T	T	T	T	T	
	40	-	3	4	6	6	T	T	T	T	T	T	T	T	T	T	T	T	T	T	T	
Redline G60 и DM100 В/С кривая	≤20	6	6	8	T	T	T	T	T	T	T	T	T	T	T	T	T	T	T	T	T	
	25	1.2	6	6	T	T	T	T	T	T	T	T	T	T	T	T	T	T	T	T	T	
	32	1.2	3	6	8	T	T	T	T	T	T	T	T	T	T	T	T	T	T	T	T	
	40	-	3	4	6	6	T	T	T	T	T	T	T	T	T	T	T	T	T	T	T	
Redline G100 и GT25 В/С кривая	≤20	6	6	8	T	T	T	T	T	T	T	T	T	T	T	T	T	T	T	T	T	
	25	1.2	6	6	T	T	T	T	T	T	T	T	T	T	T	T	T	T	T	T	T	
	32	1.2	3	6	8	T	T	T	T	T	T	T	T	T	T	T	T	T	T	T	T	
	40	-	3	4	6	6	T	T	T	T	T	T	T	T	T	T	T	T	T	T	T	
Redline HTI С кривая	80	-	-	1.5	2	2	-	T	T	-	T	T	1.9	2.5	3	T	T	T	T	T	T	
	100	-	-	-	-	2	-	-	T	-	-	T	1.9	2.5	3	-	T	T	T	-	T	
	125	-	-	-	-	-	-	-	-	-	-	-	-	-	3	-	T	T	T	-	T	
	160	-	-	-	-	-	-	-	-	-	-	-	-	-	-	-	-	-	-	-	-	
Redline S90 С кривая	≤40	-	1.2	1.5	1.9	1.9	T	T	T	T	T	T	1.9	2.5	3	T	T	T	T	T	T	
	50	-	-	1.5	1.9	1.9	T	T	T	T	T	T	1.9	2.5	3	T	T	T	T	T	T	
	63	-	-	-	1.9	1.9	-	T	T	-	T	T	1.9	2.5	3	T	T	T	T	T	T	
	80	-	-	-	-	1.9	-	-	T	-	T	T	1.9	2.5	3	-	T	T	T	T	T	
Surion GPS1BS и GPS1MS GPS2BS и GPS2MS	≤20	6	6	10	T	T	T	T	T	T	T	T	T	T	T	T	T	T	T	T	T	
	25	1.2	6	6	T	T	T	T	T	T	T	T	T	T	T	T	T	T	T	T	T	
	32	1.2	3	6	10	10	T	T	T	T	T	10	T	T	T	T	T	T	T	T	T	
	40	-	-	4	6	6	T	T	T	T	T	6	10	T	T	T	T	T	T	T	T	
Surion GPS1BH и GPS1MH GPS2BH и GPS2MH	≤20	T	T	T	T	T	T	T	T	T	T	T	T	T	T	T	T	T	T	T	T	
	25	15	15	T	T	T	T	T	T	T	T	T	T	T	T	T	T	T	T	T	T	
	32	6	6	8	T	T	T	T	T	T	T	T	T	T	T	T	T	T	T	T	T	
	40	-	6	8	T	T	T	T	T	T	T	T	T	T	T	T	T	T	T	T	T	
Record Plus™ FD63/160E LTM/MO/GTM	≤40	-	0.8	1	1.2	1.6	T	T	T	T	T	1.6	2	2.5	T	T	T	T	T	T	T	
	50	-	-	1	1.2	1.6	T	T	T	-	T	1.6	2	2.5	T	T	T	T	T	T	T	
	63	-	-	-	1.2	1.6	T	T	T	-	T	1.6	2	2.5	T	T	T	T	T	T	T	
	80	-	-	-	1.2	1.6	-	T	T	-	-	1.6	2	2.5	-	T	T	T	T	T	T	
Record Plus™ FD63/160S, N H и L LTMD	≤40	0.6	0.8	1	1.2	1.6	30	30	30	36	36	36	1.6	2	2.5	42	42	42	42	50	50	
	50	-	0.8	1	1.2	1.6	30	30	30	-	36	36	1.6	2	2.5	42	42	42	42	50	50	
	63	-	-	1	1.2	1.6	30	30	30	-	36	36	1.6	2	2.5	42	42	42	42	50	50	
	80	-	-	-	1.2	1.6	-	30	30	-	36	36	1.6	2	2.5	42	42	42	42	50	50	
Record Plus™ FE160 N, H и L LTM/MO/GTM	≤40	0.6	0.8	1	1.2	1.6	30	30	30	36	36	36	1.6	2	2.5	42	42	42	42	50	50	
	50	-	0.8	1	1.2	1.6	30	30	30	-	36	36	1.6	2	2.5	42	42	42	42	50	50	
	63	-	-	1	1.2	1.6	30	30	30	-	36	36	1.6	2	2.5	42	42	42	42	50	50	
	80	-	-	-	1.2	1.6	-	30	30	-	36	36	1.6	2	2.5	42	42	42	42	50	50	

* T = полная избирательность: до наименьшего значения Icu двух последовательно расположенных устройств.



Таблица D3 – избирательность и разграничение

Руководство по применению

Следующее устройство	ln (A)	Тип: Record Plus™															
		FE160N, H и L - SMR1			FE250N, H и L - LTMD				FE250N, H и L - SMR1			FG400, H и L - SMR1 и SMR2			FG630N, H и L - SMR1 и SMR2 ¹⁾		
		63	125	160	125	160	200	250	125	160	250	250	350	400	400	500	630
Предыдущее устройство	Предельное значение избирательности, кА*																
Redline	≤16	T	T	T	T	T	T	T	T	T	T	T	T	T	T	T	T
C30, C45 и C60	20	T	T	T	T	T	T	T	T	T	T	T	T	T	T	T	T
G30, G45 и G60	25	T	T	T	T	T	T	T	T	T	T	T	T	T	T	T	T
G100 и GT25	32	T	T	T	T	T	T	T	T	T	T	T	T	T	T	T	T
DM60, DME60	40	T	T	T	T	T	T	T	T	T	T	T	T	T	T	T	T
DM100 и DME100	50	T	T	T	T	T	T	T	T	T	T	T	T	T	T	T	T
B/C кривая	63	-	T	T	T	T	T	T	T	T	T	T	T	T	T	T	T
Redline	80	-	T	T	-	T	T	T	T	T	T	T	T	T	T	T	T
HTI	100	-	-	T	-	T	T	-	T	T	T	T	T	T	T	T	T
C кривая	125	-	-	-	-	T	T	-	T	T	T	T	T	T	T	T	T
Redline	≤40	T	T	T	T	T	T	T	T	T	T	T	T	T	T	T	T
S90	50	-	T	T	T	T	T	T	T	T	T	T	T	T	T	T	T
C кривая	63	-	T	T	T	T	T	T	T	T	T	T	T	T	T	T	T
	80	-	T	T	-	T	T	-	T	T	T	T	T	T	T	T	T
	100	-	-	T	-	T	T	-	T	T	T	-	T	T	-	T	T
Surion	≤25	T	T	T	T	T	T	T	T	T	T	T	T	T	T	T	T
GPS1BS и GPS1MS	32	T	T	T	T	T	T	T	T	T	T	T	T	T	T	T	T
GPS2BS и GPS2MS	40	T	T	T	T	T	T	T	T	T	T	T	T	T	T	T	T
	50	-	T	T	T	T	T	T	T	T	T	T	T	T	T	T	T
	63	-	T	T	T	T	T	T	T	T	T	T	T	T	T	T	T
Surion	≤25	T	T	T	T	T	T	T	T	T	T	T	T	T	T	T	T
GPS1BH и GPS1MH	32	T	T	T	T	T	T	T	T	T	T	T	T	T	T	T	T
GPS2BH и GPS2MH	40	T	T	T	T	T	T	T	T	T	T	T	T	T	T	T	T
	50	-	T	T	T	T	T	T	T	T	T	T	T	T	T	T	T
	63	-	T	T	T	T	T	T	T	T	T	T	T	T	T	T	T
Record Plus™	≤40	T	T	T	T	T	T	T	T	T	T	T	T	T	T	T	T
FD63/160E	50	-	T	T	T	T	T	T	T	T	T	T	T	T	T	T	T
LTM/MO/GTM	63	-	T	T	T	T	T	T	T	T	T	T	T	T	T	T	T
	80	-	-	T	-	T	T	-	T	T	T	T	T	T	T	T	T
	100	-	-	T	-	T	T	-	T	T	T	T	T	T	T	T	T
	125	-	-	-	-	T	T	-	T	T	T	T	T	T	T	T	T
	160	-	-	-	-	-	T	-	T	T	T	T	T	T	T	T	T
Record Plus™	≤40	36	36	36	42	42	42	42	50	50	50	T	T	T	T	T	T
FD63/160S, N	50	-	36	36	42	42	42	42	50	50	50	T	T	T	T	T	T
H и L	63	-	36	36	42	42	42	42	50	50	50	T	T	T	T	T	T
LTM/MO/GTM	80	-	-	36	42	42	42	42	50	50	50	T	T	T	T	T	T
	100	-	-	36	-	42	42	-	50	50	50	T	T	T	T	T	T
	125	-	-	-	-	42	42	-	50	50	50	T	T	T	T	T	T
	160	-	-	-	-	-	42	-	50	50	50	T	T	T	T	T	T
Record Plus™	≤40	36	36	36	42	42	42	42	50	50	50	T	T	T	T	T	T
FE160 N, H и L	50	-	36	36	42	42	42	42	50	50	50	T	T	T	T	T	T
LTM/MO/GTM	63	-	36	36	42	42	42	42	50	50	50	T	T	T	T	T	T
	80	-	36	36	42	42	42	42	50	50	50	T	T	T	T	T	T
	100	-	-	36	-	42	42	-	50	50	50	T	T	T	T	T	T
	125	-	-	-	-	42	42	-	50	50	50	T	T	T	T	T	T
	160	-	-	-	-	-	42	-	50	50	50	T	T	T	T	T	T
Record Plus™	≤40	0,8	1,8	2,2	1,3	1,6	2,5	2,5	1,8	2,2	3,5	T	T	T	T	T	T
FE160 N, H и L	63	-	1,8	2,2	1,3	1,6	2,5	2,5	1,8	2,2	3,5	T	T	T	T	T	T
LTM/SMR1	80	-	1,8	2,2	1,3	1,6	2,5	2,5	1,8	2,2	3,5	T	T	T	T	T	T
	100	-	-	2,2	-	1,6	2,5	2,5	-	2,2	3,5	T	T	T	T	T	T
	125	-	-	-	-	-	2,5	2,5	-	-	3,5	T	T	T	T	T	T
	160	-	-	-	-	-	-	2,5	-	-	3,5	T	T	T	T	T	T
Record Plus™	125	-	-	-	-	-	-	-	-	-	3,5	10	15	T	T	T	T
FE250 N, H и L	160	-	-	-	-	-	-	-	-	-	3,5	10	15	T	T	T	T
LTM/SMR1	200	-	-	-	-	-	-	-	-	-	-	10	15	T	T	T	T
	250	-	-	-	-	-	-	-	-	-	-	10	15	T	T	T	T
Record Plus™	250	-	-	-	-	-	-	-	-	-	-	5	6	5	7	7	7
FG400 N, H и L	400	-	-	-	-	-	-	-	-	-	-	-	-	-	-	-	7
SMR1/SMR2																	7

* T = полная избирательность: до наименьшего значения Icu двух последовательно расположенных устройств.
 (1) .../... = номинальный ток контакта/датчика.



Таблица D4 – избирательность и разграничение

Следующее устройство	In (A)	Record Plus™ type				
		FK800N, H и L SMR1		FK1250N, H и L SMR1		FK1600N, H и L SMR1
		800	1000	1250	1600	
Предыдущее устройство	Предельное значение избирательности, кА*					
Redline C30, C45, C60, G30, G45, G60, G100, GT25, DM60, DME60, DM100 и DME100 В/С кривая	Все	T	T	T	T	
Redline HT1 и S90 С кривая	Все	T	T	T	T	
Surion GPS1BS, GPS1MS, GPS2BS, GPS2MS GPS1BH, GPS1MH, GPS2BH и GPS2MH	Все	T	T	T	T	
Record Plus™ FD63/160E, S N и L типы LTM/LTMD/MO/GTM	Trip Units	Все	T	T	T	
Record Plus™ FE160 N, H и L типы LTM/LTMD/MO/GTM/SMR1	Trip Units	Все	T	T	T	
Record Plus™ FE250 V, N, H и L типы LTM/LTMD/MO/GTM/SMR1	Trip Units	Все	T	T	T	
Record Plus™ FG400 N, H и L типы SMR1/SMR2	Trip Units	Все	T	T	T	
Record Plus™ FG630 N, H и L типы SMR1/SMR2	Trip Units	400A	15	T	T	
		500A	15	T	T	
		630A	15	T	T	
Record Plus™ FK800 N, H и L типы LTM/MO/SMR1e, s и g	Trip Units	Все	-	15	15	
Record Plus™ FK1250 N, H и L типы LTM/MO/SMR1e, s и g	Trip Units	1000A	-	-	-	
		1250A	-	-	-	

* T = полная избирательность: избирательность до значения Icu следующего устройства ИЛИ значения Icu предыдущего устройства.

Таблица D5 – избирательность и разграничение

Следующее устройство	In (A)	Тип автоматического выключателя M Pact																
		Рама 1, тип N и H								Рама 2, тип N и H								M-Pact Plus - Frame3
		400	630	800	1000	1250	1600	2000	2500	1000	1250	1600	2000	2500	3200	4000	5000	6300
Предыдущее устройство	Предельное значение избирательности, кА*																	
Redline C30, C45, C60, G30, G45, G60, G100, GT25, DM60, DME60, DM100 и DME100 В/С кривая	Все	T	T	T	T	T	T	T	T	T	T	T	T	T	T	T	T	T
Redline HT1 и S90 С кривая	Все	T	T	T	T	T	T	T	T	T	T	T	T	T	T	T	T	T
Surion GPS1BS, GPS1MS, GPS2BS, GPS2MS, GPS1BH, GPS1MH, GPS2BH и GPS2MH	Все	T	T	T	T	T	T	T	T	T	T	T	T	T	T	T	T	T
Record Plus™ FD63/160E, S N и L типы LTM/LTMD/MO/GTM	Trip Units	Все	T	T	T	T	T	T	T	T	T	T	T	T	T	T	T	T
Record Plus™ FE160 N, H и L типы LTM/LTMD/MO/GTM/SMR1	Trip Units	Все	T	T	T	T	T	T	T	T	T	T	T	T	T	T	T	T
Record Plus™ FE250 V, N, H и L типы LTM/LTMD/MO/GTM/SMR1	Trip Units	Все	T	T	T	T	T	T	T	T	T	T	T	T	T	T	T	T
Record Plus™ FG400 N, H и L типы SMR1/SMR2	Trip Units	250	T	T	T	T	T	T	T	T	T	T	T	T	T	T	T	T
		400	-	-	T	T	T	T	T	T	T	T	T	T	T	T	T	T
Record Plus™ FG630 N, H и L типы SMR1/SMR2	Trip Units	400	-	-	T	T	T	T	T	T	T	T	T	T	T	T	T	T
		500	-	-	-	T	T	T	T	T	T	T	T	T	T	T	T	T
		630	-	-	-	T	T	T	T	T	T	T	T	T	T	T	T	T
Record Plus™ FK800 N, H и L типы LTM/MO/SMR1e, s и g	Trip Units	Все	-	-	-	-	T	T	T	T	T	T	T	T	T	T	T	T
Record Plus™ FK1250 N, H и L типы LTM/MO/SMR1e, s и g	Trip Units	1000	-	-	-	-	-	T	T	-	-	-	T	T	T	T	T	T
		1250	-	-	-	-	-	-	-	-	-	-	T	T	T	T	T	T
M-Pact автоматический выключатель Рама 1 и Рама 2	Trip Units	400	-	T	T	T	T	T	T	T	T	T	T	T	T	T	T	T
		630	-	-	-	T	T	T	T	T	T	T	T	T	T	T	T	T
		800	-	-	-	-	T	T	T	-	-	T	T	T	T	T	T	T
		1000	-	-	-	-	-	T	T	-	-	-	T	T	T	T	T	T
		1600	-	-	-	-	-	-	-	-	-	-	-	T	T	T	T	T
		2000	-	-	-	-	-	-	-	-	-	-	-	-	T	T	T	T
		2500	-	-	-	-	-	-	-	-	-	-	-	-	-	T	T	T

* T = полная избирательность: избирательность до значения Icu следующего устройства ИЛИ значения Icu предыдущего устройства.



Резервная защита

Согласно одному из требований, предъявляемых к защитному устройству, его номинальная отключающая способность при коротком замыкании I_{cu} или I_{cs} должна быть больше или равна величине ожидаемого тока короткого замыкания в точке установки устройства. В статье 434 стандарта EN 60384 устанавливается единственное исключение из этого правила:

Предыдущее устройство характеризуется необходимой номинальной отключающей способностью в точке его подключения. Такое предыдущее устройство должно быть согласовано со следующим устройством: мощность и ток короткого замыкания должны быть ограничены уровнями, с которыми может справиться следующее устройство.

Установка предыдущего устройства, ограничивающего ожидаемый ток короткого замыкания, позволяет выбрать следующее устройство с меньшей отключающей способностью. Согласование между двумя устройствами обеспечивает необходимую отключающую способность при низких затратах.

Record Plus™

Поворотные двойные контакты **Record Plus™** ограничивают значения мощности и тока при ожидаемых повреждениях до предельно низких значений. Эта ключевая особенность конструкции позволяет выбирать более дешевые нижестоящие устройства при сохранении надлежащих защитных свойств всей системы. Резервная защита по своей сути является «неселективной» или «недискриминационной». Это означает, что предыдущее устройство должно среагировать на неисправность первым и тем самым защитить следующее устройство. Но устройства Record Plus™ ограничивают ток настолько, что уровни тока и мощности в сети не вызывают расцепление предыдущего выключателя. Описание этой технологии см. в разделе «Технология Selectivity Plus (Дополнительная избирательность)».

Таблицы B1 и B2 полностью соответствуют требованиям стандарта EN 60947-2 и, где необходимо, тщательно проверены экспериментальным путем. Они содержат данные для автоматических выключателей Record Plus™ и других изделий, входящих в промышленные серии производства GE Power Controls.

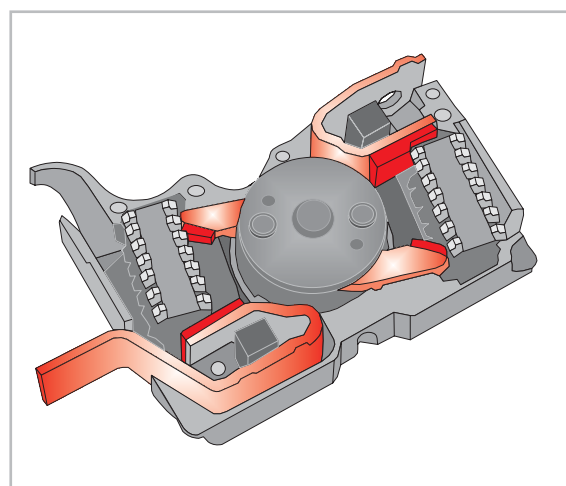
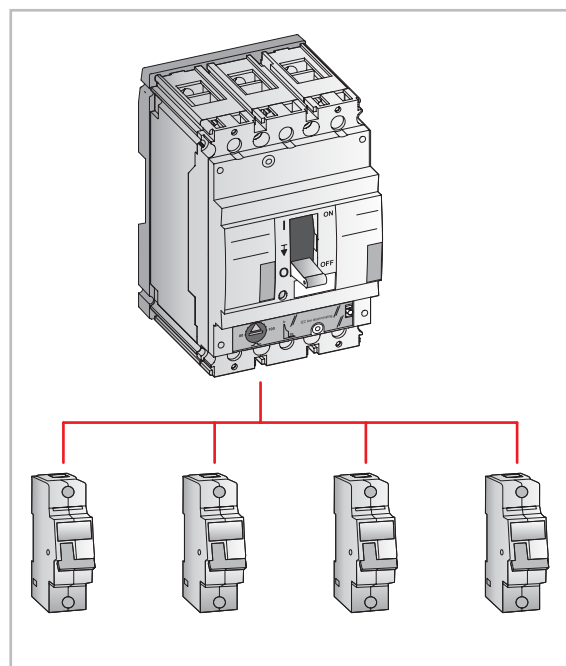


Таблица В1 – резервная защита при напряжениях 230/240В

Следующее устройство	Icu (kA)	Тип: Record Plus™																											
		FD63/160C	FD63/160E	FD63/160S	FD63/160N	FD63/160H	FD63/160L	FE160N	FE160H	FE160L	FE150V	FE250N	FE250H	FE250L	FG400N	FG400H	FG400L	FG630N	FG630H	FG630L	FK800N	FK800H	FK800L	FK1250N	FK1250H	FK1250L	FK1600N	FK1600H	
		Ток Icu для комбинации устройств, кА																											
Redline																													
C30	4,5	15	15	15	15	15	12	12	12	10	10	10	10	-	-	-	-	-	-	-	-	-	-	-	-	-	-	-	
C45 и DME60	6	15	18	22	22	22	22	18	18	18	15	15	15	15	-	-	-	-	-	-	-	-	-	-	-	-	-	-	
C60	7,5	15	18	22	22	22	22	18	18	18	15	15	15	15	-	-	-	-	-	-	-	-	-	-	-	-	-	-	
DME100	10	18	22	25	25	25	25	22	22	22	18	18	18	18	-	-	-	-	-	-	-	-	-	-	-	-	-	-	
G30,G45,DM60 и DMT60	10	22	25	30	36	85	85	36	85	85	30	36	65	65	16	16	16	14	14	14	-	-	-	-	-	-	-	-	
DM100 и DMT100	15	25	36	42	50	100	100	42	100	100	30	36	65	65	18	18	18	16	16	16	-	-	-	-	-	-	-	-	
G60 и GT10	20	25	36	42	50	100	100	50	100	100	36	42	85	85	22	22	22	18	18	18	-	-	-	-	-	-	-	-	
G100	30	-	42	50	65	100	100	65	100	100	42	50	85	85	-	-	-	-	-	-	-	-	-	-	-	-	-	-	
GT25 ≤25A	50	-	-	-	65	100	100	65	100	100	-	65	100	100	-	-	-	-	-	-	-	-	-	-	-	-	-	-	
GT25 32 и 40A	40	-	-	50	65	100	100	65	100	100	42	50	85	85	-	-	-	-	-	-	-	-	-	-	-	-	-	-	
GT25 50 и 63A	30	-	42	50	65	100	100	65	100	100	42	50	85	85	-	-	-	-	-	-	-	-	-	-	-	-	-	-	
Redline																													
Hti	15	22	36	42	50	100	100	50	100	100	36	42	80	80	-	-	-	-	-	-	-	-	-	-	-	-	-	-	
Redline																													
S90	25	-	36	42	85	100	100	85	100	100	36	50	85	85	-	-	-	-	-	-	-	-	-	-	-	-	-	-	
Surion																													
GPS1BS ≤16A	100	-	-	-	-	150	-	-	150	-	-	-	150	-	-	-	-	-	-	-	-	-	-	-	-	-	-	-	
GPS1BS >16A	50	-	-	-	85	100	150	-	100	150	-	-	100	150	-	-	-	-	-	-	-	-	-	-	-	-	-	-	
GPS1BH Все	100	-	-	-	-	150	-	-	150	-	-	-	150	-	-	-	-	-	-	-	-	-	-	-	-	-	-	-	
GPS2BS ≤16A	100	-	-	-	-	150	-	-	150	-	-	-	150	-	-	-	-	-	-	-	-	-	-	-	-	-	-	-	
GPS2BS >16A	50	-	-	-	85	100	150	-	100	150	-	-	100	150	-	-	-	-	-	-	-	-	-	-	-	-	-	-	
GPS2BH Все	100	-	-	-	-	150	-	-	150	-	-	-	150	-	-	-	-	-	-	-	-	-	-	-	-	-	-	-	
Record Plus™																													
FD63/160C	18	-	30	36	42	50	65	42	50	65	36	42	50	65	42	50	65	42	50	65	-	-	-	-	-	-	-	-	
FD63/160E	36	-	-	50	65	85	100	65	85	100	50	65	85	100	65	85	100	65	85	100	-	-	-	-	-	-	-	-	
FD63/160S	50	-	-	-	-	85	100	-	85	100	-	-	85	100	-	85	100	-	85	100	-	-	-	-	-	-	-	-	
FD63/160N	85	-	-	-	-	100	200	-	100	200	-	-	100	200	-	100	200	-	100	200	80	100	150	80	100	150	80	100	
FD63/160H	100	-	-	-	-	-	200	-	-	200	-	-	-	200	-	-	200	-	-	200	-	100	150	80	100	150	80	100	
FE160N	85	-	-	-	-	-	-	-	100	200	-	-	100	200	-	100	200	-	100	200	80	100	150	80	100	150	80	100	
FE160H	100	-	-	-	-	-	-	-	-	200	-	-	-	200	-	-	200	-	-	200	-	100	150	80	100	150	80	100	
FE250N	85	-	-	-	-	-	-	-	-	-	-	-	100	200	-	100	200	-	100	200	80	100	150	80	100	150	80	100	
FE250H	100	-	-	-	-	-	-	-	-	-	-	-	-	200	-	-	200	-	-	200	-	100	150	80	100	150	80	100	
FG400N	85	-	-	-	-	-	-	-	-	-	-	-	-	-	100	200	-	100	200	80	100	150	80	100	150	80	100	100	
FG400H	100	-	-	-	-	-	-	-	-	-	-	-	-	-	-	200	-	-	200	-	100	150	80	100	150	80	100	100	
FG630N	85	-	-	-	-	-	-	-	-	-	-	-	-	-	-	-	-	100	200	80	100	150	80	100	150	80	100	100	
FG630H	100	-	-	-	-	-	-	-	-	-	-	-	-	-	-	-	-	-	200	-	100	150	80	100	150	80	100	100	
FK800N	80	-	-	-	-	-	-	-	-	-	-	-	-	-	-	-	-	-	-	-	80	100	150	80	100	150	80	100	
FK800H	100	-	-	-	-	-	-	-	-	-	-	-	-	-	-	-	-	-	-	-	-	100	170	80	100	170	80	100	
FK1250N	80	-	-	-	-	-	-	-	-	-	-	-	-	-	-	-	-	-	-	-	-	80	100	170	80	100	170	80	100
FK1250H	100	-	-	-	-	-	-	-	-	-	-	-	-	-	-	-	-	-	-	-	-	100	170	80	100	170	80	100	

Резервная защита

- A
- B
- C
- D
- E
- F
- G
- X



Таблица В2 – резервная защита при напряжениях 400/415В

Следующее устройство	Исч (кА)	Тип: Record Plus™																											
		FD63/160C	FD63/160E	FD63/160S	FD63/160N	FD63/160H	FD63/160L	FE160N	FE160H	FE160L	FE150V	FE250N	FE250H	FE250L	FG400N	FG400H	FG400L	FG630N	FG630H	FG630L	FK800N	FK800H	FK800L	FK1250N	FK1250H	FK1250L	FK1600N	FK1600H	
		Ток Исч для комбинации устройств, кА																											
Redline																													
G30	5	15	18	22	25	30	36	25	30	36	18	22	25	30	12	12	12	10	10	10	-	-	-	-	-	-	-	-	-
G45	6	15	18	22	25	30	36	25	30	36	18	22	25	30	12	12	12	10	10	10	-	-	-	-	-	-	-	-	-
G60 и GT10	10	18	22	25	30	36	42	30	36	42	22	30	36	36	16	16	16	12	12	12	-	-	-	-	-	-	-	-	-
G100	15	18	25	30	36	42	50	36	42	50	25	30	36	36	22	22	22	16	16	16	-	-	-	-	-	-	-	-	-
GT25 ≤25А	25	-	-	36	42	50	65	42	50	65	-	36	42	42	-	-	-	-	-	-	-	-	-	-	-	-	-	-	-
GT25 32 и 40А	20	-	-	30	36	42	50	36	42	50	-	36	42	42	-	-	-	-	-	-	-	-	-	-	-	-	-	-	-
GT25 50 и 63А	15	18	25	30	36	42	50	36	42	50	25	30	36	36	-	-	-	-	-	-	-	-	-	-	-	-	-	-	-
Redline																													
Hti	10	15	18	25	30	36	42	30	36	42	18	30	36	36	-	-	-	-	-	-	-	-	-	-	-	-	-	-	-
Redline																													
S90	15	18	25	30	36	42	50	36	42	50	25	36	42	42	-	-	-	-	-	-	-	-	-	-	-	-	-	-	-
Surion																													
GPS1BS ≤10А	100	-	-	-	-	150	-	-	150	-	-	-	150	-	-	-	-	-	-	-	-	-	-	-	-	-	-	-	-
GPS1B/MS 12.5А	50	-	-	-	-	80	150	-	80	150	-	-	80	150	-	-	-	-	-	-	-	-	-	-	-	-	-	-	-
GPS1B/MS ≥16А	25	-	-	-	42	50	65	42	50	65	-	42	50	65	-	-	-	-	-	-	-	-	-	-	-	-	-	-	-
GPS1B/MH ≤12.5А	100	-	-	-	-	150	-	-	150	-	-	-	150	-	-	-	-	-	-	-	-	-	-	-	-	-	-	-	-
GPS1B/MH >12.5А	50	-	-	-	-	80	150	-	80	150	-	-	80	150	-	-	-	-	-	-	-	-	-	-	-	-	-	-	-
GPS2B/MS 10А	100	-	-	-	-	150	-	-	150	-	-	-	150	-	-	-	-	-	-	-	-	-	-	-	-	-	-	-	-
GPS2B/MS >10А	25	-	-	-	42	50	65	42	50	65	-	42	50	65	-	-	-	-	-	-	-	-	-	-	-	-	-	-	-
GPS2B/MH 10А	100	-	-	-	-	150	-	-	150	-	-	-	150	-	-	-	-	-	-	-	-	-	-	-	-	-	-	-	-
GPS2B/MH >10А	50	-	-	-	-	80	150	-	80	150	-	-	80	150	-	-	-	-	-	-	-	-	-	-	-	-	-	-	-
Record Plus™																													
FD63/160C	18	-	22	25	30	36	42	30	36	42	22	30	36	42	30	36	42	30	36	42	-	-	-	-	-	-	-	-	-
FD63/160E	25	-	-	30	36	42	50	36	42	50	-	36	42	50	36	42	50	36	42	50	-	-	-	-	-	-	-	-	-
FD63/160S	36	-	-	-	42	50	65	42	50	65	-	42	50	65	42	50	65	42	50	65	-	-	-	-	-	-	-	-	-
FD63/160N	50	-	-	-	-	80	150	-	80	150	-	-	80	150	-	80	150	-	80	150	-	80	100	-	80	100	-	80	
FD63/160H	80	-	-	-	-	150	-	-	150	-	-	150	-	150	-	150	-	150	-	150	-	100	-	100	-	100	-	100	
FE160N	50	-	-	-	-	-	-	80	150	-	-	80	150	-	80	150	-	80	150	-	80	100	-	80	100	-	80	100	-
FE160H	80	-	-	-	-	-	-	-	150	-	-	150	-	150	-	150	-	150	-	150	-	100	-	100	-	100	-	100	
FE250N	50	-	-	-	-	-	-	-	-	-	-	80	150	-	80	150	-	80	150	-	80	100	-	80	100	-	80	100	-
FE250H	80	-	-	-	-	-	-	-	-	-	-	150	-	150	-	150	-	150	-	150	-	100	-	100	-	100	-	100	
FG400N	50	-	-	-	-	-	-	-	-	-	-	-	-	80	150	-	80	150	-	80	150	-	80	100	-	80	100	-	
FG400H	80	-	-	-	-	-	-	-	-	-	-	-	-	150	-	150	-	150	-	150	-	100	-	100	-	100	-	100	
FG630N	50	-	-	-	-	-	-	-	-	-	-	-	-	-	-	-	-	-	80	150	-	80	100	-	80	100	-	80	
FG630H	80	-	-	-	-	-	-	-	-	-	-	-	-	-	-	-	-	150	-	150	-	100	-	100	-	100	-	100	
FK800N	50	-	-	-	-	-	-	-	-	-	-	-	-	-	-	-	-	-	-	-	80	100	-	80	100	-	80	100	
FK800H	80	-	-	-	-	-	-	-	-	-	-	-	-	-	-	-	-	-	-	-	100	-	100	-	100	-	100		
FK1250N	50	-	-	-	-	-	-	-	-	-	-	-	-	-	-	-	-	-	-	-	80	100	-	80	100	-	80	100	
FK1250H	80	-	-	-	-	-	-	-	-	-	-	-	-	-	-	-	-	-	-	-	100	-	100	-	100	-	100		

A

B

C

D

E

F

G

X



Руководство при применении технологии Selectivity Plus (Дополнительная избирательность)

Согласно требованиям, предъявляемым к резервной защите, предыдущее устройство должно обеспечивать защиту следующих устройств, размыкаясь до повреждения последних. Но с точки зрения бесперебойности работы желательно, чтобы предыдущее устройство оставалось замкнутым, а срабатывало только то следующее устройство, которое расположено ближе других к месту повреждения. Выключатели семейства Record Plus™ решают эту парадоксальную задачу: они ограничивают ток до такой степени, при которой значения мощности и проходящего тока становятся столь незначительными, что не могут вызвать срабатывание предыдущего выключателя. Результатом является разгра-

ничение до уровней тока, превышающих номинальную отключающую способность следующего выключателя при коротком замыкании. В таблицах DB1–DB5 приведены данные для выключателей семейства Record Plus™, используемых в сочетании с защитными устройствами других моделей, таких как ElfaPlus, Surion и МРact. Значения в таблицах даны в кА и служат для отображения результатов технологии Selectivity Plus.

Перед косой чертой указано предельное значение распознавания в кА, а после косой черты – ток резервной защиты в кА при напряжении 400В (например, 50/80).

Таблица DB1 – технология Selectivity Plus

Следующее устройство	In (A)	Тип: Record Plus™																							
		FDC 63/160 LTM				FDE 63/160 LTM				FDS 63/160 LTMD				FDN 63/160 LTMD				FDH 63/160 LTMD				FDL 63/160 LTMD			
		63	80	100	125	63	80	100	125	63	80	100	125	63	80	100	125	63	80	100	125	63	80	100	125
		Предельное значение избирательности, кА/Максимальное значение Ics комбинации приборов при напряжении 400/415В перем. тока																							
Redline G30, G45 B/C кривая	<16	6/15	6/15	10/15	15/15	6/18	6/18	10/18	18/18	22/22	22/22	22/22	22/22	25/25	25/25	25/25	25/25	30/30	30/30	30/30	30/30	36/36	36/36	36/36	36/36
	20	3/15	6/15	8/15	15/15	3/18	6/18	8/18	18/18	22/22	22/22	22/22	22/22	25/25	25/25	25/25	25/25	30/30	30/30	30/30	30/30	36/36	36/36	36/36	36/36
	25	-	6/15	6/15	15/15	-	6/18	6/18	18/18	15/22	15/22	22/22	22/22	15/25	15/25	25/25	25/25	15/30	15/30	30/30	30/30	15/36	15/36	15/36	30/36
	32	-	3/15	6/15	15/15	-	3/18	6/18	18/18	10/22	10/22	22/22	22/22	10/25	10/25	25/25	25/25	10/30	10/30	30/30	30/30	10/36	10/36	10/36	30/36
	40	-	3/15	4/15	15/15	-	3/18	4/18	18/18	3,5/22	10/22	15/22	22/22	3,5/25	10/25	15/25	25/25	3,5/30	10/30	15/30	25/30	3,5/36	10/36	15/36	25/36
Redline G60 иGT10 B/C кривая	<16	6/18	6/18	10/18	18/18	6/22	6/22	10/22	22/22	25/25	25/25	25/25	25/25	30/30	30/30	30/30	30/30	36/36	36/36	36/36	36/36	36/42	36/42	36/42	36/42
	20	3/18	6/18	8/18	18/18	3/22	6/22	8/22	22/22	25/25	25/25	25/25	25/25	30/30	30/30	30/30	30/30	36/36	36/36	36/36	36/36	36/42	36/42	36/42	36/42
	25	-	6/18	6/18	18/18	-	6/22	6/22	22/22	15/25	15/25	25/25	25/25	15/30	15/30	30/30	30/30	15/36	15/36	30/36	30/36	15/42	15/42	15/42	30/42
	32	-	3/18	6/18	18/18	-	3/22	6/22	22/22	10/25	10/25	25/25	25/25	10/30	10/30	30/30	30/30	10/36	10/36	30/36	30/36	10/42	10/42	10/42	30/42
	40	-	3/18	4/18	18/18	-	3/22	4/22	22/22	3,5/25	10/25	15/25	25/25	3,5/30	10/30	15/30	25/30	3,5/36	10/36	15/36	25/36	3,5/42	10/42	15/42	25/42
	50	-	-	15/18	6/18	-	-	15/22	6/22	-	3,5/25	10/25	22/25	-	3,5/30	10/30	22/30	-	3,5/36	10/36	22/36	-	3,5/42	10/42	22/42
	63	-	-	-	-	-	-	-	-	-	8/25	22/25	-	-	8/30	22/30	-	-	8/36	22/36	-	-	8/42	22/42	-
Redline G100 B/C кривая	<16	6/18	6/18	10/18	18/18	6/25	6/25	10/25	25/25	30/30	30/30	30/30	30/30	36/36	36/36	36/36	36/36	36/42	36/42	36/42	36/42	36/50	36/50	36/50	36/50
	20	3/18	6/18	8/18	18/18	3/25	6/25	8/25	25/25	30/30	30/30	30/30	30/30	36/36	36/36	36/36	36/36	36/42	36/42	36/42	36/42	36/50	36/50	36/50	36/50
	25	-	6/18	6/18	18/18	-	6/25	6/25	25/25	15/30	30/30	30/30	30/30	15/36	30/36	30/36	30/36	15/42	36/42	36/42	36/42	15/50	15/50	15/50	30/50
	32	-	3/18	6/18	18/18	-	3/25	6/25	25/25	10/30	10/30	30/30	30/30	10/36	10/36	30/36	30/36	10/42	10/42	30/42	30/42	10/50	10/50	30/50	30/50
	40	-	3/18	4/18	18/18	-	3/25	4/25	25/25	3,5/30	10/30	15/30	25/30	3,5/36	10/36	15/36	25/36	3,5/42	10/42	15/42	25/42	3,5/50	10/50	15/50	25/50
	50	-	-	15/18	6/18	-	-	6/25	-	-	3,5/30	10/30	22/30	-	3,5/36	10/36	22/36	-	3,5/42	10/42	22/42	-	3,5/50	10/50	22/50
	63	-	-	-	2/18	-	-	-	2/25	-	-	8/30	22/30	-	-	8/36	22/36	-	-	8/42	22/42	-	8/50	22/50	-
Redline GT25 B/C кривая	<20	-	-	-	-	-	-	-	-	-	36/36	36/36	36/36	36/36	36/42	36/42	36/42	36/42	36/50	36/50	36/50	36/50	36/65	36/65	36/65
	25	-	-	-	-	-	-	-	-	-	15/36	15/36	30/36	30/36	15/42	15/42	30/42	30/42	15/50	15/50	30/50	30/50	15/65	15/65	30/65
	32	-	-	-	-	-	-	-	-	-	10/30	10/30	30/30	30/30	10/36	10/36	30/36	30/36	10/42	10/42	30/42	30/42	10/50	10/50	30/50
	40	-	-	-	-	-	-	-	-	-	3,5/30	10/30	15/30	25/30	3,5/36	10/36	15/36	25/36	3,5/42	10/42	15/42	25/42	3,5/50	10/50	15/50
	50	-	-	-	-	-	-	-	-	-	3,5/30	10/30	22/30	-	3,5/36	10/36	22/36	-	3,5/42	10/42	22/42	-	3,5/50	10/50	22/50
63	-	-	-	-	-	-	-	-	-	-	8/30	22/30	-	-	8/36	22/36	-	-	8/42	22/42	-	8/50	22/50	-	
Surion GPS1BS и GPS1MS	<10	-	-	-	-	-	-	-	-	-	-	-	-	-	-	-	-	-	-	-	-	150/150	150/150	150/150	
	12.5	-	-	-	-	-	-	-	-	-	-	-	-	-	-	-	-	-	80/80	80/80	80/80	80/80	150/150	150/150	
	16/20	-	-	-	-	-	-	-	-	-	36/36	36/36	36/36	36/36	42/42	42/42	42/42	42/42	50/50	50/50	50/50	50/50	65/65	65/65	65/65
	25/32	-	-	-	-	-	-	-	-	-	36/36	36/36	36/36	36/36	42/42	42/42	42/42	42/42	50/50	50/50	50/50	50/50	65/65	65/65	65/65
	40	-	-	-	-	-	-	-	-	-	36/36	36/36	36/36	36/36	-	42/42	42/42	42/42	-	50/50	50/50	-	65/65	65/65	65/65
50/63	-	-	-	-	-	-	-	-	-	-	36/36	36/36	-	-	-	42/42	42/42	-	-	50/50	50/50	-	65/65	65/65	
Surion GPS2BS и GPS2MS	<10	-	-	-	-	-	-	-	-	-	-	-	-	-	-	-	-	-	-	-	-	150/150	150/150	150/150	
	12.5	-	-	-	-	-	-	-	-	-	36/36	36/36	36/36	36/36	42/42	42/42	42/42	42/42	50/50	50/50	50/50	50/50	65/65	65/65	65/65
	16/20	-	-	-	-	-	-	-	-	-	36/36	36/36	36/36	36/36	42/42	42/42	42/42	42/42	50/50	50/50	50/50	50/50	65/65	65/65	65/65
	25/32	-	-	-	-	-	-	-	-	-	36/36	36/36	36/36	36/36	42/42	42/42	42/42	42/42	50/50	50/50	50/50	50/50	65/65	65/65	65/65
	40	-	-	-	-	-	-	-	-	-	36/36	36/36	36/36	36/36	-	42/42	42/42	42/42	-	50/50	50/50	-	65/65	65/65	65/65
50/63	-	-	-	-	-	-	-	-	-	-	36/36	36/36	-	-	-	42/42	42/42	-	-	50/50	50/50	-	65/65	65/65	
Surion GPS1BH и GPS1MH GPS2BH и GPS2MH	<10	-	-	-	-	-	-	-	-	-	-	-	-	-	-	-	-	-	-	-	-	150/150	150/150	150/150	
	12.5	-	-	-	-	-	-	-	-	-	-	-	-	-	-	-	-	-	-	-	-	150/150	150/150	150/150	
	16/20	-	-	-	-	-	-	-	-	-	-	-	-	-	-	-	-	-	-	-	80/80	80/80	80/80	80/80	
	25/32	-	-	-	-	-	-	-	-	-	-	-	-	-	-	-	-	-	-	-	80/80	80/80	80/80	80/80	
	40	-	-	-	-	-	-	-	-	-	-	-	-	-	-	-	-	-	-	-	-	80/80	80/80	80/80	
50/63	-	-	-	-	-	-	-	-	-	-	-	-	-	-	-	-	-	-	-	-	-	80/80	80/80	80/80	

A
B
C
D
E
F
G

Таблица DB1a – технология Selectivity Plus

		Предельное значение избирательности, кА/Максимальное значение Ics комбинации приборов при напряжении 230/240В перем. тока																							
Redline C30 B/C кривая	<16	6/15	6/15	10/15	10/15	6/15	6/15	10/15	10/15	15/15	15/15	15/15	15/15	15/15	15/15	15/15	15/15	15/15	15/15	15/15	15/15	15/15	15/15	15/15	
	20	3/15	6/15	8/15	10/15	3/15	6/15	8/15	10/15	15/15	15/15	15/15	15/15	15/15	15/15	15/15	15/15	15/15	15/15	15/15	15/15	15/15	15/15	15/15	
	25	-	6/15	6/15	10/15	-	6/15	6/15	10/15	15/15	15/15	15/15	15/15	15/15	15/15	15/15	15/15	15/15	15/15	15/15	15/15	15/15	15/15	15/15	
	32	-	3/15	6/15	10/15	-	3/15	6/15	10/15	10/15	10/15	15/15	15/15	10/15	10/15	15/15	15/15	15/15	10/15	10/15	15/15	15/15	10/15	15/15	
Redline C45,DME60 и C60 B/C кривая	<16	6/15	6/15	10/15	10/15	6/18	6/18	10/18	10/18	22/22	22/22	22/22	22/22	22/22	22/22	22/22	22/22	22/22	22/22	22/22	22/22	22/22	22/22	22/22	
	20	3/15	6/15	8/15	10/15	3/18	6/18	8/18	10/18	22/22	22/22	22/22	22/22	22/22	22/22	22/22	22/22	22/22	22/22	22/22	22/22	22/22	22/22		
	25	-	6/15	6/15	10/15	-	6/18	6/18	10/18	15/22	22/22	22/22	22/22	15/22	22/22	22/22	22/22	22/22	15/22	22/22	22/22	15/22	22/22		
	32	-	3/15	6/15	10/15	-	3/18	6/18	10/18	10/22	10/22	22/22	22/22	10/22	10/22	22/22	22/22	10/22	10/22	22/22	22/22	10/22	10/22		
Redline DME100 B/C кривая	<16	6/18																							

Таблица DB2 – технология Selectivity Plus

Следующее устройство	Тип: Record Plus™																												
	FE160N-LTMD/SMR1				FE160H-LTMD/SMR1				FE160L-LTMD/SMR1				FE250N-LTMD/SMR1				FE250H-LTMD/SMR1				FE250L-LTMD/SMR1								
	In (A)	63	100	125	160	63	100	125	160	63	100	125	160	125	160	200	250	125	160	200	250	125	160	200	250				
Предыдущее устройство	Предельное значение избирательности, кА/Максимальное значение I _{сн} комбинации приборов при напряжении 400/415В перем. тока																												
Redline	≤25	25/25	25/25	25/25	25/25	30/30	30/30	30/30	30/30	30/30	30/30	36/36	36/36	36/36	36/36	36/36	36/36	22/22	22/22	22/22	22/22	25/25	25/25	25/25	25/25	30/30	30/30	30/30	30/30
G30, G45	32	25/25	25/25	25/25	25/25	30/30	30/30	30/30	30/30	30/30	30/30	36/36	36/36	36/36	36/36	36/36	36/36	22/22	22/22	22/22	22/22	25/25	25/25	25/25	25/25	30/30	30/30	30/30	30/30
V/C кривая	40	25/25	25/25	25/25	25/25	-	30/30	30/30	30/30	30/30	30/30	36/36	36/36	36/36	36/36	36/36	36/36	22/22	22/22	22/22	22/22	25/25	25/25	25/25	25/25	30/30	30/30	30/30	30/30
Redline	≤25	30/30	30/30	30/30	30/30	36/36	36/36	36/36	36/36	36/36	36/36	42/42	42/42	42/42	42/42	42/42	42/42	30/30	30/30	30/30	30/30	36/36	36/36	36/36	36/36	36/36	36/36	36/36	36/36
G60 и GT10	32	30/30	30/30	30/30	30/30	36/36	36/36	36/36	36/36	36/36	36/36	42/42	42/42	42/42	42/42	42/42	42/42	30/30	30/30	30/30	30/30	36/36	36/36	36/36	36/36	36/36	36/36	36/36	36/36
V/C кривая	40	30/30	30/30	30/30	30/30	-	36/36	36/36	36/36	36/36	36/36	42/42	42/42	42/42	42/42	42/42	42/42	30/30	30/30	30/30	30/30	36/36	36/36	36/36	36/36	36/36	36/36	36/36	36/36
	50	30/30	30/30	30/30	30/30	-	36/36	36/36	36/36	36/36	36/36	42/42	42/42	42/42	42/42	42/42	42/42	30/30	30/30	30/30	30/30	36/36	36/36	36/36	36/36	36/36	36/36	36/36	36/36
	63	-	30/30	30/30	30/30	-	36/36	36/36	36/36	36/36	36/36	42/42	42/42	42/42	42/42	42/42	42/42	30/30	30/30	30/30	30/30	36/36	36/36	36/36	36/36	36/36	36/36	36/36	36/36
Redline	≤25	36/36	36/36	36/36	36/36	42/42	42/42	42/42	42/42	42/42	42/42	50/50	50/50	50/50	50/50	50/50	50/50	30/30	30/30	30/30	30/30	36/36	36/36	36/36	36/36	36/36	36/36	36/36	36/36
G100	32	36/36	36/36	36/36	36/36	42/42	42/42	42/42	42/42	42/42	42/42	50/50	50/50	50/50	50/50	50/50	50/50	30/30	30/30	30/30	30/30	36/36	36/36	36/36	36/36	36/36	36/36	36/36	36/36
V/C кривая	40	36/36	36/36	36/36	36/36	-	42/42	42/42	42/42	42/42	42/42	50/50	50/50	50/50	50/50	50/50	50/50	30/30	30/30	30/30	30/30	36/36	36/36	36/36	36/36	36/36	36/36	36/36	36/36
	50	36/36	36/36	36/36	36/36	-	42/42	42/42	42/42	42/42	42/42	50/50	50/50	50/50	50/50	50/50	50/50	30/30	30/30	30/30	30/30	36/36	36/36	36/36	36/36	36/36	36/36	36/36	36/36
	63	-	36/36	36/36	36/36	-	42/42	42/42	42/42	42/42	42/42	50/50	50/50	50/50	50/50	50/50	50/50	30/30	30/30	30/30	30/30	36/36	36/36	36/36	36/36	36/36	36/36	36/36	36/36
Redline	≤25	42/42	42/42	42/42	42/42	50/50	50/50	50/50	50/50	50/50	50/50	65/65	65/65	65/65	65/65	65/65	65/65	36/36	36/36	36/36	36/36	42/42	42/42	42/42	42/42	42/42	42/42	42/42	42/42
GT25	32	42/42	42/42	42/42	42/42	50/50	50/50	50/50	50/50	50/50	50/50	65/65	65/65	65/65	65/65	65/65	65/65	36/36	36/36	36/36	36/36	42/42	42/42	42/42	42/42	42/42	42/42	42/42	42/42
V/C кривая	40	42/42	42/42	42/42	42/42	-	42/42	42/42	42/42	42/42	42/42	50/50	50/50	50/50	50/50	50/50	50/50	36/36	36/36	36/36	36/36	42/42	42/42	42/42	42/42	42/42	42/42	42/42	42/42
	50	42/42	42/42	42/42	42/42	-	42/42	42/42	42/42	42/42	42/42	50/50	50/50	50/50	50/50	50/50	50/50	36/36	36/36	36/36	36/36	42/42	42/42	42/42	42/42	42/42	42/42	42/42	42/42
	63	-	42/42	42/42	42/42	-	42/42	42/42	42/42	42/42	42/42	50/50	50/50	50/50	50/50	50/50	50/50	36/36	36/36	36/36	36/36	42/42	42/42	42/42	42/42	42/42	42/42	42/42	42/42
Surion	≤10	-	-	-	-	-	-	-	-	-	-	150/150	150/150	150/150	150/150	150/150	150/150	-	-	-	-	-	-	-	-	150/150	150/150	150/150	150/150
GPS1B5 и GPS1M5	12.5	-	-	-	-	80/80	80/80	80/80	80/80	80/80	80/80	150/150	150/150	150/150	150/150	150/150	150/150	-	-	-	-	-	-	-	-	150/150	150/150	150/150	150/150
	16/20	42/42	42/42	42/42	42/42	50/50	50/50	50/50	50/50	50/50	50/50	65/65	65/65	65/65	65/65	65/65	65/65	42/42	42/42	42/42	42/42	50/50	50/50	50/50	50/50	50/50	50/50	50/50	50/50
	25/32	42/42	42/42	42/42	42/42	50/50	50/50	50/50	50/50	50/50	50/50	65/65	65/65	65/65	65/65	65/65	65/65	42/42	42/42	42/42	42/42	50/50	50/50	50/50	50/50	50/50	50/50	50/50	50/50
	40	42/42	42/42	42/42	42/42	-	50/50	50/50	50/50	50/50	50/50	65/65	65/65	65/65	65/65	65/65	65/65	42/42	42/42	42/42	42/42	50/50	50/50	50/50	50/50	50/50	50/50	50/50	50/50
	50/63	-	-	42/42	42/42	-	50/50	50/50	50/50	-	-	65/65	65/65	65/65	65/65	65/65	65/65	42/42	42/42	42/42	42/42	50/50	50/50	50/50	50/50	50/50	50/50	50/50	50/50
Surion	≤10	-	-	-	-	-	-	-	-	-	-	150/150	150/150	150/150	150/150	150/150	150/150	-	-	-	-	-	-	-	-	150/150	150/150	150/150	150/150
GPS2B5 и GPS2M5	12.5	42/42	42/42	42/42	42/42	50/50	50/50	50/50	50/50	50/50	50/50	65/65	65/65	65/65	65/65	65/65	65/65	42/42	42/42	42/42	42/42	50/50	50/50	50/50	50/50	50/50	50/50	50/50	50/50
	16/20	42/42	42/42	42/42	42/42	50/50	50/50	50/50	50/50	50/50	50/50	65/65	65/65	65/65	65/65	65/65	65/65	42/42	42/42	42/42	42/42	50/50	50/50	50/50	50/50	50/50	50/50	50/50	50/50
	25/32	42/42	42/42	42/42	42/42	50/50	50/50	50/50	50/50	50/50	50/50	65/65	65/65	65/65	65/65	65/65	65/65	42/42	42/42	42/42	42/42	50/50	50/50	50/50	50/50	50/50	50/50	50/50	50/50
	40	42/42	42/42	42/42	42/42	-	50/50	50/50	50/50	50/50	50/50	65/65	65/65	65/65	65/65	65/65	65/65	42/42	42/42	42/42	42/42	50/50	50/50	50/50	50/50	50/50	50/50	50/50	50/50
	50/63	-	-	42/42	42/42	-	50/50	50/50	50/50	-	-	65/65	65/65	65/65	65/65	65/65	65/65	42/42	42/42	42/42	42/42	50/50	50/50	50/50	50/50	50/50	50/50	50/50	50/50
Surion	≤10	-	-	-	-	-	-	-	-	-	-	150/150	150/150	150/150	150/150	150/150	150/150	-	-	-	-	-	-	-	-	150/150	150/150	150/150	150/150
GPS1BН и GPS1МН	12.5	-	-	-	-	-	-	-	-	-	-	150/150	150/150	150/150	150/150	150/150	150/150	-	-	-	-	-	-	-	-	150/150	150/150	150/150	150/150
GPS2BН и GPS2МН	16/20	-	-	-	-	80/80	80/80	80/80	80/80	80/80	80/80	150/150	150/150	150/150	150/150	150/150	150/150	-	-	-	-	-	-	-	-	80/80	80/80	80/80	80/80
	25/32	-	-	-	-	80/80	80/80	80/80	80/80	80/80	80/80	150/150	150/150	150/150	150/150	150/150	150/150	-	-	-	-	-	-	-	-	80/80	80/80	80/80	80/80
	40	-	-	-	-	80/80	80/80	80/80	80/80	80/80	80/80	150/150	150/150	150/150	150/150	150/150	150/150	-	-	-	-	-	-	-	-	80/80	80/80	80/80	80/80
	50/63	-	-	-	-	-	80/80	80/80	80/80	-	-	150/150	150/150	150/150	150/150	150/150	150/150	-	-	-	-	-	-	-	-	80/80	80/80	80/80	80/80

Таблица DB2a – технология Selectivity Plus

Следующее устройство	Тип: Record Plus™																								
	FE160N-LTMD/SMR1				FE160H-LTMD/SMR1				FE160L-LTMD/SMR1				FE250N-LTMD/SMR1				FE250H-LTMD/SMR1				FE250L-LTMD/SMR1				
	In (A)	63	100	125	160	63	100	125	160	63	100	125	160	125	160	200	250	125	160	200	250	125	160	200	250
Предыдущее устройство	Предельное значение избирательности, кА/Максимальное значение I _{сн} комбинации приборов при напряжении 230/240В перем. тока																								
Redline	≤16	12/12	12/12	12/12	12/12	12/12	12/12	12/12	12/12	12/12	12/12	12/12	12/12	10/10	10/10	10/10	10/10	10/10	10/10	10/10	10/10	10/10	10/10	10/10	10/10
C30	20	12/12	12/12	12/12	12/12	12/12	12/12	12/12	12/12	12/12	12/12	12/12	12/12	10/10	10/10	10/10	10/10	10/10	10/10	10/10	10/10	10/10	10/10	10/10	10/10
V/C кривая	25	12/12	12/12	12/12	12/12	12/12	1																		

Таблица DB3 – технология Selectivity Plus

Следующее устройство	Предыдущее устройство	Тип: Record Plus™																													
		FE160N-LTMD					FE160H-LTMD					FE160L-LTMD					FE250N-LTMD					FE250H-LTMD					FE250L-LTMD				
		In (A)																													
Предельное значение избирательности, кА/Максимальное значение Ics комбинации устройств																															
Record Plus™																															
LTM, LTMD, GTM и MO																															
FDC63		30/30	30/30	30/30	30/36	30/36	30/36	30/42	30/42	30/42	30/50	30/50	30/50	36/36	36/36	36/36	36/36	36/36	36/36	36/36	42/42	42/42	42/42								
FDE63		30/36	30/36	30/36	30/42	30/42	30/42	30/50	30/50	30/50	30/65	30/65	30/65	42/42	42/42	42/42	42/42	42/50	42/50	42/50	42/65	42/65	42/65								
FDS63		30/42	30/42	30/42	30/50	30/50	30/50	30/65	30/65	30/65	42/42	42/42	42/42	42/42	42/42	42/42	42/42	42/50	42/50	42/50	42/65	42/65	42/65								
FDN63		30/50	30/50	30/50	30/80	30/80	30/80	30/150	30/150	30/150	42/50	42/50	42/50	42/50	42/50	42/50	42/50	42/80	42/80	42/80	42/80	42/150	42/150								
FDH63		-	-	-	30/80	30/80	30/80	30/150	30/150	30/150	-	-	-	-	-	-	-	42/80	42/80	42/80	42/80	42/150	42/150								
LTM, LTMD, GTM и MO																															
FDC160		≤100	-	-	30/30	-	-	30/36	-	-	30/42	-	-	30/30	30/30	30/30	-	36/36	36/36	36/36	-	42/42	42/42								
FDE160		≤100	-	-	30/36	-	-	30/42	-	-	30/50	-	-	36/36	36/36	36/36	-	42/42	42/42	42/42	-	42/50	42/50								
FDS160		≤100	-	-	30/42	-	-	30/50	-	-	30/65	-	-	42/42	42/42	42/42	-	42/50	42/50	42/50	-	42/65	42/65								
FDN160		≤100	-	-	30/50	-	-	30/80	-	-	30/150	-	-	42/50	42/50	42/50	-	42/80	42/80	42/80	-	42/150	42/150								
FDH160		≤100	-	-	-	-	30/80	-	-	30/150	-	-	-	-	-	-	-	42/80	42/80	42/80	-	42/150	42/150								
LTM, LTMD и GTM																															
FDC160		125	-	-	-	-	-	-	-	-	-	-	30/30	30/30	-	-	36/36	36/36	-	-	42/42	42/42									
FDE160		125	-	-	-	-	-	-	-	-	-	-	36/36	36/36	-	-	42/42	42/42	-	-	42/50	42/50									
FDS160		125	-	-	-	-	-	-	-	-	-	-	42/42	42/42	-	-	42/50	42/50	-	-	42/65	42/65									
FDN160		125	-	-	-	-	-	-	-	-	-	-	42/50	42/50	-	-	42/80	42/80	-	-	42/150	42/150									
FDH160		125	-	-	-	-	-	-	-	-	-	-	-	-	-	-	42/80	42/80	-	-	42/150	42/150									
LTM, LTMD и GTM																															
FDC160		160	-	-	-	-	-	-	-	-	-	-	-	30/30	-	-	-	-	-	36/36	-	-									
FDE160		160	-	-	-	-	-	-	-	-	-	-	-	36/36	-	-	-	-	-	42/42	-	-									
FDS160		160	-	-	-	-	-	-	-	-	-	-	-	42/42	-	-	-	-	-	42/50	-	-									
FDN160		160	-	-	-	-	-	-	-	-	-	-	-	42/50	-	-	-	-	-	42/80	-	-									
FDH160		160	-	-	-	-	-	-	-	-	-	-	-	-	-	-	-	-	-	42/80	-	-									

Таблица DB4 – технология Selectivity Plus

Следующее устройство	Предыдущее устройство	Тип: Record Plus™																													
		FE160N-SMR1					FE160H-SMR1					FE160L-SMR1					FE250N-SMR1					FE250H-SMR1					FE250L-SMR1				
		In (A)																													
Предельное значение избирательности, кА/Максимальное значение Ics комбинации устройств																															
Record Plus™																															
LTM, LTMD, GTM & MO																															
FDC63		≤63	-	30/30	30/30	-	30/36	30/36	-	36/42	36/42	30/30	30/30	30/30	30/30	36/36	36/36	36/36	36/36	36/36	42/42	42/42	42/42								
FDE63		≤63	-	36/36	36/36	-	30/42	30/42	-	36/50	36/50	36/36	36/36	36/36	36/36	42/42	42/42	42/42	42/42	42/42	50/50	50/50	50/50								
FDS63		≤63	-	36/42	36/42	-	30/50	30/50	-	36/65	36/65	42/42	42/42	42/42	42/42	50/50	50/50	50/50	50/50	50/50	50/65	50/65	50/65								
FDN63		≤63	-	36/50	36/50	-	30/80	30/80	-	36/150	36/150	50/50	50/50	50/50	50/50	50/80	50/80	50/80	50/80	50/80	50/150	50/150	50/150								
FDH63		≤63	-	-	-	-	30/80	30/80	-	36/150	36/150	-	-	-	-	50/80	50/80	50/80	50/80	50/80	50/150	50/150	50/150								
LTM, LTMD, GTM & MO																															
FDC160		≤100	-	-	30/30	-	-	30/36	-	36/42	-	30/30	30/30	30/30	-	36/36	36/36	36/36	-	-	42/42	42/42									
FDE160		≤100	-	-	36/36	-	-	30/42	-	36/50	-	36/36	36/36	36/36	-	42/42	42/42	42/42	-	-	50/50	50/50									
FDS160		≤100	-	-	36/42	-	-	30/50	-	36/65	-	42/42	42/42	42/42	-	50/50	50/50	50/50	-	-	50/65	50/65									
FDN160		≤100	-	-	36/50	-	-	30/80	-	36/150	-	50/50	50/50	50/50	-	50/80	50/80	50/80	-	-	50/150	50/150									
FDH160		≤100	-	-	-	-	30/80	-	-	36/150	-	-	-	-	50/80	50/80	50/80	-	-	50/150	50/150	50/150									
LTM, LTMD & GTM																															
FDC160		125	-	-	-	-	-	-	-	-	-	-	30/30	30/30	-	-	36/36	36/36	-	-	42/42	42/42									
FDE160		125	-	-	-	-	-	-	-	-	-	-	36/36	36/36	-	-	42/42	42/42	-	-	50/50	50/50									
FDS160		125	-	-	-	-	-	-	-	-	-	-	42/42	42/42	-	-	50/50	50/50	-	-	50/65	50/65									
FDN160		125	-	-	-	-	-	-	-	-	-	-	50/50	50/50	-	-	50/80	50/80	-	-	50/150	50/150									
FDH160		125	-	-	-	-	-	-	-	-	-	-	-	-	-	-	50/80	50/80	-	-	50/150	50/150									
LTM, LTMD & GTM																															
FDC160		160	-	-	-	-	-	-	-	-	-	-	-	30/30	-	-	-	-	-	36/36	-	-									
FDE160		160	-	-	-	-	-	-	-	-	-	-	-	36/36	-	-	-	-	-	42/42	-	-									
FDS160		160	-	-	-	-	-	-	-	-	-	-	-	42/42	-	-	-	-	-	50/50	-	-									
FDN160		160	-	-	-	-	-	-	-	-	-	-	-	50/50	-	-	-	-	-	50/80	-	-									
FDH160		160	-	-	-	-	-	-	-	-	-	-	-	-	-	-	-	-	-	50/80	-	-									

Таблица DB5 – технология Selectivity Plus

Предыдущее устройство	Следующее устройство In (A)	Тип: Record Plus™											
		FG400N-SMR1		FG400H-SMR1		FG400L-SMR1		FG630N-SMR1		FG630H-SMR1		FG630L-SMR1	
		250	400	250	400	250	400	400	500 - 630	400	500 - 630	400	500 - 630
Record Plus™													
ЛТМ, ЛТМД, ГТМ и МО													
FDC63		30/30	30/30	36/36	36/36	42/42	42/42	30/30	30/30	36/36	36/36	42/42	42/42
FDE63		36/36	36/36	42/42	42/42	50/50	50/50	36/36	36/36	42/42	42/42	50/50	50/50
FDS63		42/42	42/42	50/50	50/50	65/65	65/65	42/42	42/42	50/50	50/50	65/65	65/65
FDN63		50/50	50/50	80/80	80/80	150/150	150/150	50/50	50/50	80/80	80/80	150/150	150/150
FDH63		-	-	80/80	80/80	150/150	150/150	-	-	80/80	80/80	150/150	150/150
ЛТМ, ЛТМД, ГТМ и МО													
FDC160		30/30	30/30	36/36	36/36	42/42	42/42	30/30	30/30	36/36	36/36	42/42	42/42
FDE160		36/36	36/36	42/42	42/42	50/50	50/50	36/36	36/36	42/42	42/42	50/50	50/50
FDS160		42/42	42/42	50/50	50/50	65/65	65/65	42/42	42/42	50/50	50/50	65/65	65/65
FDN160		50/50	50/50	80/80	80/80	150/150	150/150	50/50	50/50	80/80	80/80	150/150	150/150
FDH160		-	-	80/80	80/80	150/150	150/150	-	-	80/80	80/80	150/150	150/150
ЛТМ, ЛТМД, ГТМ, МО и SMR1													
FEN160		50/50	50/50	80/80	80/80	150/150	150/150	50/50	50/50	80/80	80/80	150/150	150/150
FEN160		-	-	80/80	80/80	150/150	150/150	-	-	80/80	80/80	150/150	150/150
FEN250		-	-	80/80	80/80	150/150	150/150	50/50	50/50	80/80	80/80	150/150	150/150
FEH250		-	-	80/80	80/80	150/150	150/150	-	-	80/80	80/80	150/150	150/150

Таблица DB6 – технология Selectivity Plus

Предыдущее устройство	Следующее устройство In (A)	Тип: Record Plus™															
		FK800N-SMR		FK800H-SMR		FK800L-SMR		FK1250N-SMR		FK1250H-SMR		FK1250L-SMR		FK1600N-SMR		FK1600H-SMR	
		800	800	800	1000	1250	1000	1250	1000	1250	1600	1600					
Record Plus™																	
ЛТМ, ЛТМД, ГТМ и МО																	
FDN63		50/50	80/80	100/100	50/50	50/50	80/80	80/80	100/100	100/100	50/50	80/80					
FDH63		50/50	80/80	100/100	50/50	50/50	80/80	80/80	100/100	100/100	50/50	80/80					
ЛТМ, ЛТМД, ГТМ и МО																	
FDN160		50/50	80/80	100/100	50/50	50/50	80/80	80/80	100/100	100/100	50/50	80/80					
FDH160		50/50	80/80	100/100	50/50	50/50	80/80	80/80	100/100	100/100	50/50	80/80					
ЛТМ, ЛТМД, ГТМ, МО и SMR1																	
FEN160		50/50	80/80	100/100	50/50	50/50	80/80	80/80	100/100	100/100	50/50	80/80					
FEN160		50/50	80/80	100/100	50/50	50/50	80/80	80/80	100/100	100/100	50/50	80/80					
FEN250		50/50	80/80	100/100	50/50	50/50	80/80	80/80	100/100	100/100	50/50	80/80					
FEH250		-	80/80	100/100	50/50	50/50	80/80	80/80	100/100	100/100	50/50	80/80					
SMR1 и SMR2																	
FGN400		50/50	80/80	100/100	50/50	50/50	80/80	80/80	100/100	100/100	50/50	80/80					
FGH400		50/50	80/80	100/100	50/50	50/50	80/80	80/80	100/100	100/100	50/50	80/80					
FGN630		15/50	15/80	15/100	50/50	50/50	80/80	80/80	100/100	100/100	50/50	80/80					
FGH630		-	15/80	15/100	-	-	80/80	80/80	100/100	100/100	50/50	80/80					
SMR1																	
FKN800		-	-	-	15/50	15/50	15/80	15/80	15/100	15/100	25/50	25/80					
FKN800		-	-	-	-	-	15/80	15/80	15/100	15/100	25/50	25/80					
FKN1250		-	-	-	-	-	-	-	-	-	25/50	25/80					

A

B

C

D

E

F

G

X

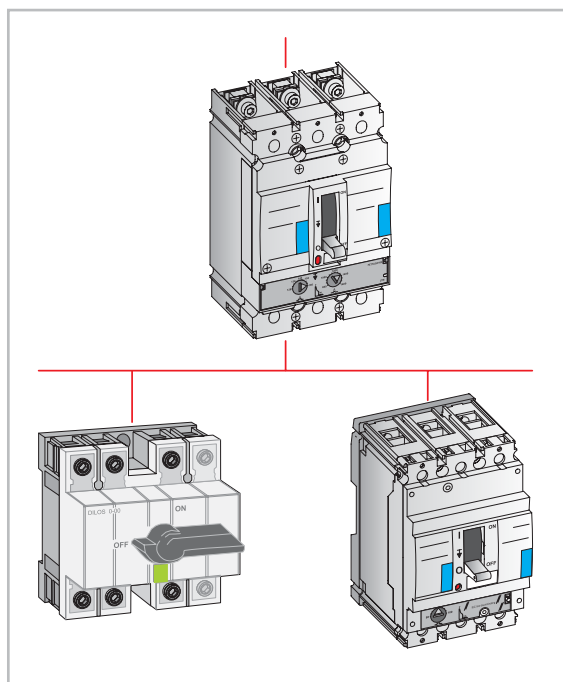


Сопряжение с выключателями-разъединителями нагрузки

Автоматические выключатели **Record Plus™** отличаются своими токоограничивающими характеристиками. Это позволяет использовать более легкие по весу и экономичные нижестоящие системы шин и коммутационную аппаратуру.

Часто на практике выключатель **Record Plus™** используется в качестве защитного и коммутационного устройства в главном распределительном щите вместе с выключателем нагрузки Dilos, служащим в качестве входного устройства для следующего за ним вспомогательного распределительного щита. В этой конфигурации выключатель Dilos должен выдерживать токи и мощности короткого замыкания с поправкой на токоограничивающие свойства расположенного перед ним выключателя.

В таблице ниже показаны значения ожидаемого максимального тока короткого замыкания, которые выдерживает комбинация устройств, включающая выключатель **Record Plus™** и расположенный за ним выключатель Dilos или **Record Plus™** (вариант типа Y).



Защита выключателей-разъединителей (Dilos или Record Plus) с помощью автоматических выключателей Record Plus – для сети 400/415В переменного тока

Предыдущий автоматический выключатель Record Plus™	Отключающая способность, I _{cu} = I _{cs} (кА эфф.)	Следующий выключатель Dilos	Максимально допустимый ток короткого замыкания (кА эфф.) комбинации устройств	Следующий выключатель Record Plus™	Максимально допустимый ток короткого замыкания (кА эфф.) комбинации устройств
FD63/160S	36	Dilos 1 и 1H Dilos 2	18 18	FD63Y FD160Y	36 36
FD63/160N	50	Dilos 1 и 1H Dilos 2	25 25	FD63Y FD160Y	50 50
FD63/160H	80	Dilos 1 и 1H Dilos 2	30 30	FD63Y FD160Y	80 80
FD63/160L	150	Dilos 1 и 1H Dilos 2	36 36	FD63Y FD160Y	150 150
FE160N	50	Dilos 1 и 1H Dilos 2	25 25	FD63Y FD160Y	50 50
FE160H	80	Dilos 1 и 1H Dilos 2	30 30	FD63Y FD160Y	80 80
FE160L	150	Dilos 1 и 1H Dilos 2	36 36	FD63Y FD160Y	150 150
FE250N	50	Dilos 3	50	FE250Y	50
FE250H	80	Dilos 3	80	FE250Y	80
FE250L	150	Dilos 3	150	FE250Y	150
FG400N	50	Dilos 4	50	FG400Y	50
FG400H	80	Dilos 4	80	FG400Y	80
FG400L	150	Dilos 4	150	FG400Y	150
FG630N	50	Dilos 4	50	FG630Y	50
FG630H	80	Dilos 4	80	FG630Y	80
FG630L	150	Dilos 4	150	FG630Y	150
FK800N	50	Dilos 6	50	FK800Y	50
FK800H	80	Dilos 6	80	FK800Y	80
FK1250N	50	Dilos 6	50	FK1250Y	50
FK1250H	80	Dilos 6	80	FK1250Y	80
FK1600N	50	Dilos 7	50	FK1600Y	50
FK1600H	80	Dilos 7	80	FK1600Y	80

A

B

C

D

E

F

G

X

Защита электродвигателей

Общие положения

В цепи питания электродвигателя обычно устанавливается ряд устройств защиты и управления. Комбинация таких устройств должна быть согласована, обеспечивая эффективную работу и оптимальную защиту электродвигателя. На практике защита таких цепей существенно зависит от эксплуатационных требований, таких как область применения электродвигателя, требуемая пусковая частота, требуемый уровень обслуживания и применимые стандарты по технике безопасности.

Защита электрической цепи

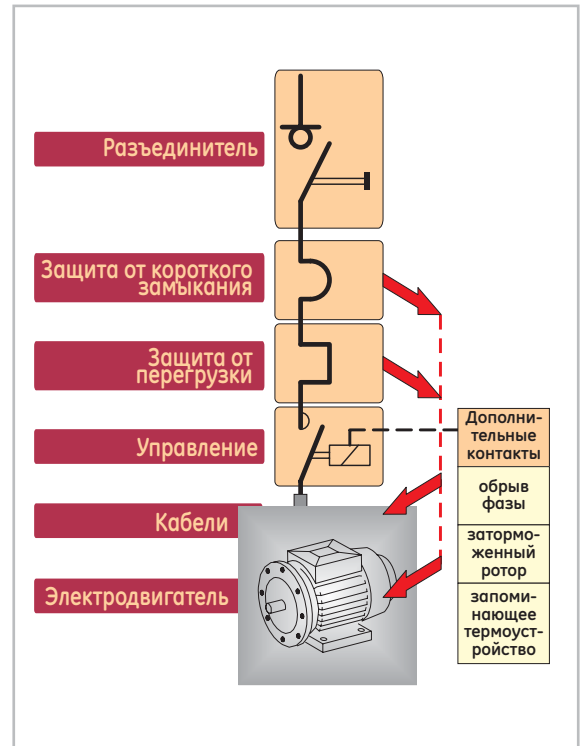
Цепь электродвигателя должна выполнять следующие функции:

- изоляция цепи от сети для обслуживания;
 - защита от коротких замыканий в подключенном к цепи оборудовании, пускателях и кабелях;
 - защита от перегрузок в подключенном к цепи оборудовании, пускателях и кабелях;
 - защита электродвигателя от свойственных ему повреждений.
- Управление электродвигателем, включая его пуск, останов, регулирование частоты вращения и т. д.

Стандарты

Требования, предъявляемые к цепям питания электродвигателя, которые обычно называют «пускателями электродвигателей», см. в стандарте IEC 60947-4-1. Чтобы выделить компоненты, осуществляющие изоляцию, а также защиту от перегрузки и короткого замыкания, необходимо установить следующие требования:

- В зависимости от типа и требований по эксплуатации электродвигателя выделены четыре категории его использования. Такие категории определяют характеристики элементов управления, установленные в данной цепи. Эти так называемые классы АС описаны в приведенной справа таблице.
- В таблице рассмотрены требования к необходимому классу отключения при перегрузках, который зависит от применения электродвигателя (обычно используются классы 10А, 10, 20 и 30).
- Изоляция и техника безопасности во время технического обслуживания. Использование выключателя **Record Plus™** расширяет требования действующего стандарта в отношении индикации положения **POSITIVE ON** (Принудительное включение), позволяя добавить индикацию положения **POSITIVE OFF** (Принудительное выключение).



Категория	Тип нагрузки	Используемый контактор
AC1	Неиндуктивные двигатели	Подача питания
AC2	Асинхронные двигатели с контактными кольцами	Запуск Выключение в процессе работы Регенеративное отключение Медленное переключение
AC3	Асинхронные электродвигатели с короткозамкнутым ротором	ЕПодача питания Выключение в процессе работы
AC4	Асинхронные электродвигатели с короткозамкнутым ротором (cos φ = 0,45 ≤ 100 A) (cos φ = 0,35 > 100 A)	Пуск Выключение в процессе работы Регенеративное отключение Торможение двигателя противовключением Медленный разгон

Класс отключения	Требуемое время отключения при		
	1.2 x I _n	1.5 x I _n	7.2 x I _n
10A	t < 2 часа	t < 2 мин.	2 ≤ t ≤ 10 с
10	t < 2 часа	t < 4 мин.	4 ≤ t ≤ 10 с
20	t < 2 часа	t < 8 мин.	6 ≤ t ≤ 20 с
30	t < 2 часа	t < 12 мин.	9 ≤ t ≤ 30 с



Согласование

Согласно требованиям стандартов, необходимо проводить испытания для определения согласования между устройствами, подключенными к пускателю электродвигателя. Определены два класса согласования, 1 и 2, которые зависят от состояния компонентов по результатам испытаний.

Уникальные характеристики выключателей **Record Plus™** позволяют компании GE реализовывать технические решения, отвечающие самым строгим требованиям стандартов. По этой причине все данные в таблицах данного раздела относятся только к **согласованию типа 2**.

В результате оборудование компании GE отвечает следующим требованиям стандартов

- Отсутствие или незначительное количество сварных соединений на контакторах после испытания; разделение контактов выполняется просто и легко.
- Коммутационная аппаратура и устройства управления полностью сохраняют свою работоспособность после испытаний, описанных в настоящем разделе.

Технические вопросы, решаемые с помощью выключателей Record Plus™

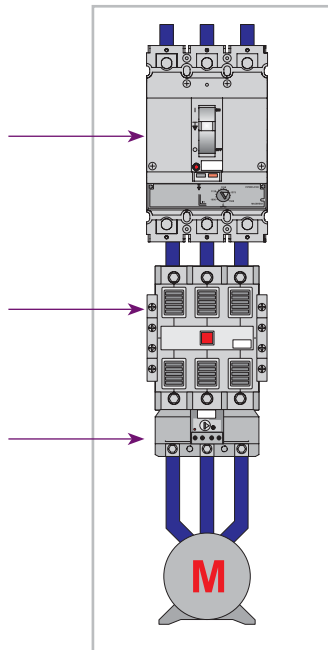
Пускатели электродвигателей состоят из ряда компонентов производства GE, которые обеспечивают требуемые функциональные возможности цепи пускателя электродвигателя с возможностью выбора надлежащих исполнений.

Вариант 1

Электромагнитный автоматический выключатель для защиты от коротких замыканий

Контактор цепей управления

Отдельное термореле к системам класса 10 или 30 для защиты от перегрузки

**Процедура испытаний согласования типа 2**

Ток электродвигателя I_e (AC3)	Испытание с током «г»
$I_e \leq 16A$	1 кА
$16 < I_e \leq 63A$	3 кА
$63 < I_e \leq 125A$	5 кА
$125 < I_e \leq 315A$	10 кА
$315 < I_e \leq 630A$	18 кА

- После этого испытания исходные характеристики контактора и термореле **ДОЛЖНЫ** остаться неизменными.
- После этого испытания устройство защиты от короткого замыкания должно отключить цепь в течение 10мс при токе повреждения $\geq 15 \times I_n$.

Испытание на защиту от короткого замыкания

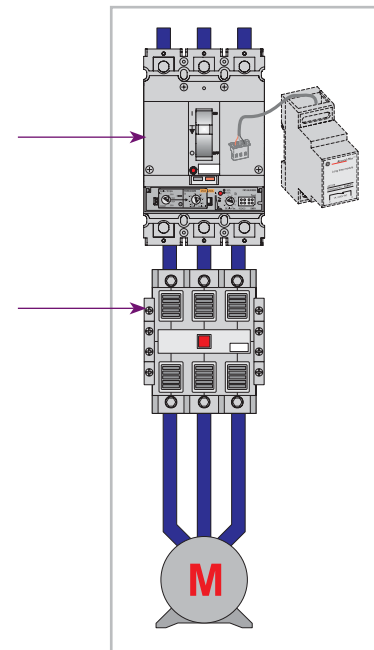
Это значение, которое обычно ≤ 50 кА, используется для проверки согласования устройств, подключенных к цепи пускателя электродвигателя. Для каждой комбинации устройств с применением выключателей **Record Plus™** это значение указано в таблицах на с. E.28, 29, 30, 31, 32 и 33. После испытания этим током должны быть выполнены следующие условия:

- Отсутствие или незначительное количество приварившихся контактов на контакторах после испытания; разделение контактов выполняется просто и легко.
- Коммутационная аппаратура и устройства управления полностью сохраняют свою работоспособность после испытаний.

Вариант 2

Электронный автоматический выключатель для защиты от коротких замыканий и перегрузки

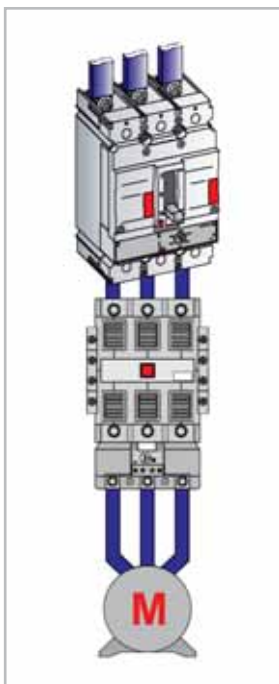
Контактор цепей управления



После отключения электропитания (размыкание цепи после повреждения) функция запоминающего термостойства в выключателе не работает. Этим подразумевается, что после перегрузки возможно немедленное восстановление исходного состояния выключателя и подача питания в цепь. Для предотвращения этого эффекта может использоваться модуль долгосрочной защиты, который при перегрузке замыкает контакт непосредственно перед срабатыванием выключателя. Это позволяет обесточить контактор в цепи и инициализировать внешнее запоминающее термостойство до срабатывания выключателя.

На чертеже показан модуль долгосрочной защиты в виде элемента, дополнительно включенного в электрическую схему. Здесь выключатель выполняет функцию защиты от короткого замыкания и резервной защиты от перегрузки. Если контактор не разомкнется по сигналу от модуля долгосрочной защиты, сработает выключатель.

Согласование типа II – стандарт EN 60947-4 – класс защиты 10



Защита от короткого замыкания и перегрузки с помощью электромагнитного автоматического выключателя в литом корпусе.

Защита от перегрузки с помощью электромеханического термореле прямого нагрева

Защита от обрыва фазы (функция термореле)

Управление с помощью контактора производства GE Power Controls

Выбор предыдущего выключателя Record Plus™							
Тип	N	H	L	Тип	N	H	L
	Значения тока Icc, кА, Ue = 230В перем. тока				Значения тока Icc, кА, Ue = 400/415В перем. тока		
FD63/160	85	100	130	FD63/160	50	80	130
FE160/250	85	100	130	FE160/250	50	80	130
FG 400/630	85	100	130	FG 400/630	50	80	130
FK 800/1250	85	100	130	FK 800/1250	50	80	100

Выбор связанных компонентов ⁽¹⁾											
Электродвигатель		Характеристики выключателя			Контактор	Электродвигатель		Характеристики выключателя			Контактор
P (кВт)	In	Тип	Ie	Im	Тип+O.R.	P (кВт)	In	Тип	Ie	Im	Тип
0.37	2.0	FD63/FE160	3 ⁽²⁾	30	CL25+RT1J	0.75	2.0	FD63/FE160	3 ⁽²⁾	30	CL25+RT1J
0.55	2.8	FD63/FE160	3 ⁽²⁾	36	CL25+RT1K	1.1	2.6	FD63/FE160	3 ⁽²⁾	33	CL25+RT1K
0.75	3.5	FD63/FE160	3 ⁽²⁾	70	CL03+RT1M	1.5	3.6	FD63/FE160	7	70	CL03+RT1K
1.1	5.0	FD63/FE160	7	70	CL03+RT12L	2.2	5.0	FD63/FE160	7	80	CL03+RT12L
1.5	6.1	FD63/FE160	7	80	CL06+RT2AN	3	6.6	FD63/FE160	7	86	CL03+RT1M
2.2	8.7	FD63/FE160	12.5 ⁽³⁾	125	CL06+RT2AN	4	8.3	FD63/FE160	12.5 ⁽³⁾	125	CL06+RT2AN
3	11.5	FD63/FE160	12.5 ⁽³⁾	150	CL06+RT2AN	5.5	11.5	FD63/FE160	12.5 ⁽³⁾	150	CL06+RT2AN
4	14.5	FD63/FE160	20 ⁽³⁾	200	CL06+RT2B	7.5	16.1	FD63/FE160	20 ⁽³⁾	200	CL06+RT2B
5.5	20.0	FD63/FE160	20 ⁽³⁾	260	CL06+RT2C	10	21	FD63/FE160	30 ⁽⁴⁾	300	CL06+RT2C
7.5	28	FD63/FE160	30 ⁽⁴⁾	364	CL06+RT2D	11	22	FD63/FE160	30 ⁽⁴⁾	300	CL06+RT2C
10	36	FD63/FE160	50	500	CL06+RT2E	15	30	FD63/FE160	30 ⁽⁴⁾	390	CL06+RT2D
11	39	FD63/FE160	50	507	CL06+RT2E	18.5	37	FD63/FE160	50	478	CL06+RT2E
15	50	FD63/FE160	50	650	CL06+RT2G	22	43	FD63/FE160	50	561	CL06+RT2G
18.5	64	FD/FE160	80 ⁽⁵⁾	832	CL09+RT2J	25	49	FD63/FE160	50	635	CL06+RT2G
22	75	FD/FE160	80 ⁽⁵⁾	975	CL09+RT2J	30	58	FD/FE160	80 ⁽⁵⁾	800	CL09+RT2H
25	85	FD/FE160	100	1020	CL09+RT2L	37	72	FD/FE160	80 ⁽⁵⁾	934	CL09+RT2J
30	100	FD160	100	1300	CL09+RT2M	45	86	FD160	100	1121	CL09+RT2L
30	100	FE160	100	1300	CK75C+RT2M	45	86	FE160	100	1121	CK75C+RT2L
37	125	FE160	125	1625	CK85B+RT3E	55	104	FE160	125	1346	CK85B+RT3E
45	150	FE160	160	1950	CK85B+RT3F	75	144	FE160	160	1869	CK85B+RT3F
55	180	FE250	250	2500	CK95B+RT3F	90	179	FE250	250	2500	CK95B+RT4N
75	250	FG400	250	3250	CK10B+RT4P	110	207	FE250	250	2691	CK10B+RT4P
90	312	FG400	400	4056	CK10B+RT5C	132	247	FG400	250	3214	CK10B+RT4R
110	360	FG400	400	4680	CK12B+RT5C	160	300	FG400	400	3900	CK10B+RT5C
132	430	FG630	500	5590	CK12B+RT5D	200	360	FG400	400	4680	CK12B+RT5C
160	520	FK800	800	6760	CK13B+RT5E	220	400	FG630	500	5200	CK12B+RT5D
200	630	FK800	800	6930	CK13B+RT5E	250	462	FG630	500	6004	CK12B+RT5D
-	-	-	-	-	-	300	560	FK800	800	6720	CK13B+RT5E
-	-	-	-	-	-	315	582	FK800	800	6985	CK13B+RT5C
-	-	-	-	-	-	335	619	FK800	800	6810	CK13B+RT5C

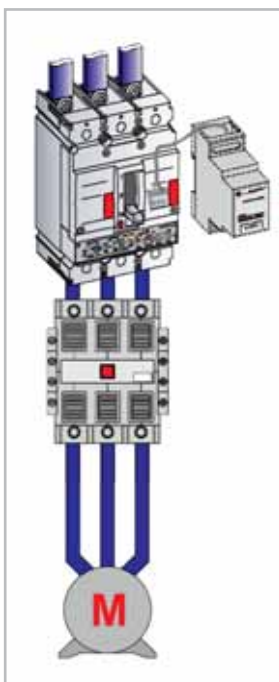
- (1) Отключающая способность контактора достаточна для управления указанным электродвигателем до заданной магнитной настройки выключателя.
- (2) Устройство с номинальным током 3 А может работать при токах до 3,5 А.
- (3) Тип FD63; типоразмер контактора может быть уменьшен до CL04.
- (4) Тип FD63; типоразмер контактора может быть уменьшен до CL45.
- (5) Тип FD160; типоразмер контактора может быть уменьшен до CL08.

Согласование типа II - стандарт EN 60947-4 - класс защиты 10

Выбор предыдущего выключателя Record Plus™											
Тип	N	H	L	Тип	N	H	L	Тип	N	H	L
	Значения тока Icc, кА, Ue = 440В перем. тока				Значения тока Icc, кА, Ue = 500/525В перем. тока				Значения тока Icc, кА, Ue = 690В перем. тока		
FD63/160	30	50	80	FD63/160	-	36	50	FD63/160	-	6	Идет
FE160/250	42	65	130	FE160/250	-	50	80	FE160/250	-	22	подготовка к проведению испытаний
FG 400/630	42	65	130	FG 400/630	-	50	80	FG 400/630	-	22	
FK 800/1250	42	65	80	FK 800/1250	-	36	50	FK 800/1250	-	22	

Выбор связанных компонентов ⁽¹⁾																				
Электродвигатель			Характеристики выключателя			Контактор	Электродвигатель			Характеристики выключателя			Контактор	Электродвигатель			Характеристики выключателя			Контактор
P (кВт)	In	Тип	Ie	Im	Тип+O.R.	P (кВт)	In	Тип	Ie	Im	Тип+O.R.	P (кВт)	In	Тип	Ie	Im	Тип+O.R.			
0.8	1.9	FD63/FE160	3 ⁽²⁾	30	CL25+RT1J	0.8	1.5	FD63/FE160	3 ⁽²⁾	30	CL25+RT1H									
1.1	2.5	FD63/FE160	3 ⁽²⁾	30	CL25+RT1K	1.1	2.0	FD63/FE160	3 ⁽²⁾	30	CL25+RT1J	1.5	2.0	FD63/FE160	3 ⁽²⁾	30	CL25+RT1J			
1.5	3.4	FD63/FE160	3 ⁽²⁾	70	CL25+RT1K	1.5	2.6	FD63/FE160	3 ⁽²⁾	40	CL25+RT1K	2.2	2.9	FD63/FE160	3 ⁽²⁾	38	CL25+RT1K			
2.2	4.6	FD63/FE160	7	70	CL03+RT12L	2.2	3.8	FD63/FE160	7	70	CL03+RT12L	3	3.5	FD63/FE160	3 ⁽²⁾	70	CL25+RT1K			
3	6.0	FD63/FE160	7	78	CL03+RT1M	3	5.0	FD63/FE160	7	70	CL03+RT1M	3.7	4.6	FD63/FE160	7	70	CL03+RT12L			
4	7.6	FD63/FE160	12.5 ⁽³⁾	100	CL06+RT2AN	4	6.5	FD63/FE160	7	85	CL03+RT1M	4	5.0	FD63/FE160	7	70	CL03+RT12L			
5.5	10.5	FD63/FE160	12.5 ⁽³⁾	136	CL03+RT2AN	5.5	9.0	FD63/FE160	12.5 ⁽³⁾	125	CL06+RT2AN	5.5	7.0	FD63/FE160	7	91	CL03+RT12M			
7.5	14.6	FD63/FE160	20 ⁽³⁾	200	CL06+RT2B	7.5	12.0	FD63/FE160	12.5 ⁽³⁾	156	CL06+RT2BP	7.5	9.0	FD63/FE160	12.5 ⁽³⁾	125	CL07+RT2AN			
10	18.8	FD63/FE160	20 ⁽³⁾	245	CL06+RT2B	10	15.0	FD63/FE160	20 ⁽³⁾	200	CL06+RT2B	11	12.5	FD63/FE160	12.5 ⁽³⁾	163	CL07+RT2BP			
11	20	FD63/FE160	30 ⁽⁴⁾	300	CL06+RT2C	11	18.4	FD63/FE160	20 ⁽³⁾	300	CL06+RT2B	13	16.0	FD63/FE160	20 ⁽³⁾	208	CL07+RT2B			
15	27	FD63/FE160	30 ⁽⁴⁾	355	CL06+RT2D	15	23	FD63/FE160	30 ⁽⁴⁾	300	CL06+RT2C	15	18.0	FD63/FE160	20 ⁽³⁾	234	CL07+RT2B			
18.5	33	FD63/FE160	50	500	CL06+RT2E	18.5	29	FD63/FE160	30 ⁽⁴⁾	371	CL06+RT2D	18.5	25	FD63/FE160	30 ⁽⁴⁾	300	CL09+RT2C			
22	39	FD63/FE160	50	510	CL06+RT2E	22	33	FD63/FE160	50	500	CL06+RT2E	22	23	FD63/FE160	30 ⁽⁴⁾	325	CL09+RT2D			
25	44	FD63/FE160	50	578	CL06+RT2G	-	-	-	-	-	-	-	-	-	-	-	-	-		
30	52	FD/FE160	80	680	CL09+RT2H	30	45	FD63/FE160	50	585	CL06+RT2G	30	35	FD63/FE160	50	500	CL09+RT2E			
37	65	FD/FE160	80	849	CL09+RT2J	37	55	FD/FE160	80 ⁽⁵⁾	800	CL09+RT2J	37	42	FD63/FE160	50	546	CL09+RT2E			
45	78	FD/FE160	80	1019	CL09+RT2J	45	65	FD/FE160	100	1000	CL09+RT2J	45	49	FD63/FE160	50	637	CL09+RT2G			
55	86	FD160	100	1223	CL09+RT2L	55	80	FD160	100	1100	CL09+RT2S	55	60	FD/FE160	80 ⁽⁵⁾	800	CL09+RT2J			
55	94	FE160	100	1223	CK75C+RT2L	55	80	FE160	100	1100	CK75C+RT2J	75	80	FD/FE160	80 ⁽⁵⁾	1040	CL09+RT2L			
75	131	FE160	160	1699	CK85B+RT3E	75	110	FE160	125	1430	CK85B+RT3D	90	100	FD160	100	1300	CL09+RT2L			
90	163	FE250	250	2500	CK95B+RT3F	90	130	FE160	160	1690	CK95B+RT3E	90	100	FE160	100	1300	CK85B+RT2M			
110	188	FE250	250	2500	CK95B+RT4P	110	156	FE160	160	2028	CK95B+RT3F	110	120	FE160	125	1560	CK85B+RT3E			
132	225	FE250	250	2922	CK95B+RT4R	132	190	FE250	250	2500	CK95B+RT4P	132	140	FE160	160	1820	CK95B+RT3F			
160	300	FG400	400	3900	CK10B+RT5C	160	228	FE250	250	2964	CK95B+RT4R	160	175	FE250	250	2100	CK95B+RT4N			
200	360	FG400	400	4680	CK12B+RT5C	200	281	FG400	400	3653	CK10B+RT5C	200	220	FE250	250	2860	CK10B+RT4R			
220	400	FG630	500	5200	CK12B+RT5D	220	310	FG400	400	4030	CK10B+RT5C	220	240	FG400	250	3120	CK10B+RT4R			
250	462	FG630	500	6004	CK12B+RT5D	-	-	-	-	-	-	250	270	FG400	400	3510	CK10B+RT5C			
300	509	FK800	800	6619	CK13B+RT5E	-	-	-	-	-	-	-	-	-	-	-	-	-		
315	529	FK800	800	6880	CK13B+RT5E	315	445	FG630	500	5785	CK12B+RT5D	-	-	-	-	-	-	-		
335	563	FK800	800	6754	CK13B+RT5E	335	460	FG630	500	5980	CK12B+RT5D	335	335	FG400	400	4355	CK10B+RT5C			
355	596	FK800	800	6560	CK13B+RT5E	355	500	FK800	800	6500	CK13B+RT5E	-	-	-	-	-	-	-		
375	630	FK800	800	6930	CK13B+RT6A	375	530	FK800	800	6890	CK13B+RT5E	375	400	FG630	500	5200	CK12B+RT5D			
-	-	-	-	-	-	400	570	FK800	800	6840	CK13B+RT5E	-	-	-	-	-	-	-		
-	-	-	-	-	-	450	630	FK800	800	7560	CK13B+RT6A	-	-	450	480	FG630	500	6240	CK12B+RT5D	
-	-	-	-	-	-	-	-	-	-	-	-	-	-	500	530	FK800	800	6360	CK13B+RT5E	
-	-	-	-	-	-	-	-	-	-	-	-	-	-	560	580	FK800	800	6380	CK13B+RT5E	

Согласование типа II – стандарт EN 60947-4 – класс защиты с возможным использованием устройств SMR2 других классов



Защита от короткого замыкания и перегрузки с помощью электронного автоматического выключателя в литом корпусе.

Защита от обрыва фазы (в автоматическом выключателе в литом корпусе)

Резервная защита от перегрузки и сигнализация о перегрузке при использовании модуля LT

Управление с помощью контактора производства GE.

Выбор предыдущего выключателя Record Plus™							
Тип	N	H	L	Тип	N	H	L
	Значения тока Icc, кА, Ue = 230В перем. тока				Значения тока Icc, кА, Ue = 400/415 В перем. тока		
FE160/250	85	100	130	FE160/250	50	80	130
FG 400/630	85	100	130	FG 400/630	50	80	130

Выбор связанных компонентов ^[1]											
Электродвигатель		Характеристики выключателя			Контактор	Электродвигатель		Характеристики выключателя			Контактор
P (кВт)	In	Тип	Ie	Ist	Тип	P(кВт)	In	Тип	Ie	Ist	Тип
3	11.5	FE160	25	150	CL08	-	-	-	-	-	-
4	14.5	FE160	25	189	CL08	-	-	-	-	-	-
5.5	20	FE160	25	260	CL08	5.5	11.5	FE160	25	150	CL08
7.5	28	FE160	63	364	CL09	7.5	16.1	FE160	25	200	CL08
10	36	FE160	63	468	CL09	10	21	FE160	25	300	CL08
11	39	FE160	63	507	CL09	11	22	FE160	25	300	CL08
15	50	FE160	63	650	CL09	15	30	FE160	63	390	CL09
18.5	64	FE160	125	832	CK85B	18.5	37	FE160	63	478	CL09
22	75	FE160	125	975	CK85B	22	43	FE160	63	561	CL09
25	85	FE160	125	1105	CK85B	25	49	FE160	63	635	CL09
30	100	FE160	125	1300	CK85B	30	58	FE160	63	800	CL09
37	125	FE160	160	1625	CK95B	37	72	FE160	125	934	CK85B
45	150	FE160	160	1950	CK95B	45	86	FE160	125	1121	CK85B
55	180	FE250	250	2340	CK95B	55	104	FE160	125	1346	CK85B
75	250	FG400	250	3000	CK95B	75	144	FE160	160	1869	CK85B
90	312	FG400	400	4056	CK10C	90	179	FE250	250	2500	CK95B
110	360	FG400	400	4680	CK12B	110	207	FE250	250	2691	CK95B
132	430	FG630	500	5590	CK12B	132	247	FG400	250	2967	CK95B
-	-	-	-	-	-	160	300	FG400	400	3900	CK10C
-	-	-	-	-	-	200	360	FG400	400	4680	CK12B
-	-	-	-	-	-	220	400	FG630	500	5200	CK12B
-	-	-	-	-	-	250	462	FG630	500	6004	CK12B

[1] Отключающая способность контактора достаточна для управления указанным электродвигателем до заданной магнитной настройки выключателя.

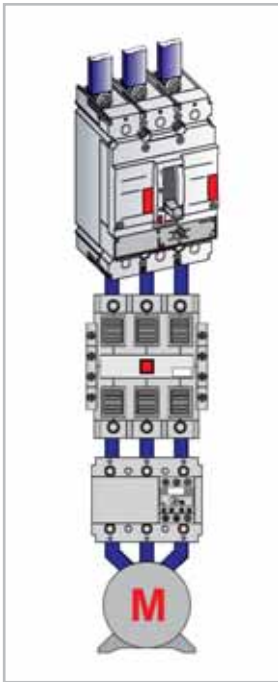
Согласование типа II – стандарт EN 60947-4 – класс защиты
(с возможным использованием устройств SMR2 других классов)

Выбор предыдущего выключателя Record Plus™																															
Тип	N			H			L			Тип	N			H			L			Тип	N			H			L				
	Значения тока I _{cc} , кА, U _e = 440В перем. тока										Значения тока I _{cc} , кА, U _e = 500/525В перем. тока										Значения тока I _{cc} , кА, U _e = 690 В перем. тока										
FE160/250	42	65	130	FE160/250	-	50	80	FE160/250	-	22	50	FG 400/630	50	65	130	FG 400/630	-	50	80	FG 400/630	-	22	50	FG 400/630	-	22	50	FG 400/630	-	22	50

Выбор связанных компонентов ⁽¹⁾																															
Электродвигатель			Характеристики выключателя					Контактор		Электродвигатель			Характеристики выключателя					Контактор		Электродвигатель			Характеристики выключателя					Контактор			
P(кВт)	In	Тип	I _e	I _m	Тип	P(кВт)	In	Тип	I _e	I _m	Тип	P(кВт)	In	Тип	I _e	I _m	Тип	P(кВт)	In	Тип	I _e	I _m	Тип	P(кВт)	In	Тип	I _e	I _m	Тип		
-	-	-	-	-	-	-	-	-	-	-	-	-	-	-	-	-	-	-	-	-	-	-	-	-	-	-	-	-	-	-	
5.5	10.5	FE160	25	136	CL08	-	-	-	-	-	-	-	-	-	-	-	-	-	-	-	-	-	-	-	-	-	-	-	-	-	
7.5	14.6	FE160	25	200	CL08	7.5	12.0	FE160	25	156	CL09	-	-	-	-	-	-	-	-	-	-	-	-	-	-	-	-	-	-	-	
10	18.8	FE160	25	245	CL08	10	15.0	FE160	25	200	CL09	10	11.5	FE160	25	150	CK85B	-	-	-	-	-	-	-	-	-	-	-	-	-	
11	20	FE160	25	265	CL08	11	18.4	FE160	25	300	CL09	-	-	-	-	-	-	-	-	-	-	-	-	-	-	-	-	-	-	-	
15	27	FE160	63	355	CL09	15	23	FE160	25	300	CL09	15	17.1	FE160	25	223	CK85B	-	-	-	-	-	-	-	-	-	-	-	-	-	
18.5	33	FE160	63	500	CL09	18.5	29	FE160	63	371	CL10	18.5	20	FE160	25	260	CK85B	-	-	-	-	-	-	-	-	-	-	-	-	-	
22	39	FE160	63	510	CL09	22	33	FE160	63	423	CL10	-	-	-	-	-	-	-	-	-	-	-	-	-	-	-	-	-	-	-	
25	44	FE160	63	578	CL09	-	-	-	-	-	-	-	-	-	-	-	-	-	-	-	-	-	-	-	-	-	-	-	-	-	
30	52	FE160	63	680	CL09	30	45	FE160	63	585	CL10	30	35	FE160	63	500	CK85B	-	-	-	-	-	-	-	-	-	-	-	-	-	
37	65	FE160	125	849	CK85B	37	55	FE160	63	800	CL10	37	42	FE160	63	546	CK85B	-	-	-	-	-	-	-	-	-	-	-	-	-	
45	78	FE160	125	1019	CK85B	-	-	-	-	-	-	45	49	FE160	63	637	CK85B	-	-	-	-	-	-	-	-	-	-	-	-	-	-
55	94	FE160	125	1223	CK85B	55	80	FE160	125	1040	-	-	-	-	-	-	-	55	60	FE160	63	800	CK85B	-	-	-	-	-	-	-	-
75	131	FE160	160	1699	CK85B	75	110	FE160	125	1430	CK85B	75	80	FE160	125	1040	CK85B	-	-	-	-	-	-	-	-	-	-	-	-	-	
90	163	FE250	250	2500	CK95B	90	130	FE160	160	1690	CK85B	90	100	FE160	125	1300	CK85B	-	-	-	-	-	-	-	-	-	-	-	-	-	
110	188	FE250	250	2500	CK95B	110	156	FE160	160	2028	CK85B	110	120	FE160	125	1560	CK85B	-	-	-	-	-	-	-	-	-	-	-	-	-	
132	225	FE250	250	2922	CK95B	132	190	FE250	250	2500	CK95B	132	140	FE160	160	1820	CK85B	-	-	-	-	-	-	-	-	-	-	-	-	-	
160	300	FG400	400	3900	CK10C	160	228	FE250	250	2964	CK95B	160	175	FE250	250	2275	CK10C	-	-	-	-	-	-	-	-	-	-	-	-	-	
200	360	FG400	400	4680	CK12B	200	281	FG400	400	3653	CK10C	200	220	FE250	250	2860	CK10C	-	-	-	-	-	-	-	-	-	-	-	-	-	
220	400	FG630	500	5200	CK12B	220	310	FG400	400	4030	CK10C	220	240	FG400	250	3120	CK10C	-	-	-	-	-	-	-	-	-	-	-	-	-	
250	462	FG630	500	6004	CK12B	-	-	-	-	-	-	250	270	FG400	400	3510	CK10C	-	-	-	-	-	-	-	-	-	-	-	-	-	
-	-	-	-	-	-	315	445	FG630	500	5785	CK12B	-	-	-	-	-	-	-	-	-	-	-	-	-	-	-	-	-	-	-	
-	-	-	-	-	-	335	460	FG630	500	5980	CK12B	335	335	FG400	400	4355	CK10C	-	-	-	-	-	-	-	-	-	-	-	-	-	
-	-	-	-	-	-	355	500	FG630	500	6500	CK12B	-	-	-	-	-	-	-	-	-	-	-	-	-	-	-	-	-	-	-	
-	-	-	-	-	-	-	-	-	-	-	-	375	400	FG630	500	5200	CK12B	-	-	-	-	-	-	-	-	-	-	-	-	-	
-	-	-	-	-	-	-	-	-	-	-	-	450	480	FG630	500	6240	CK12B	-	-	-	-	-	-	-	-	-	-	-	-	-	

(1) Отключающая способность контактора достаточна для управления указанным электродвигателем до заданной магнитной настройки выключателя.

Согласование типа II – стандарт EN 60947-4 – класс защиты 20⁽³⁾



Защита от короткого замыкания и перегрузки с помощью электромагнитного автоматического выключателя в литом корпусе.

Защита от перегрузки с помощью электромеханического термореле.

Защита от обрыва фазы (функция термореле)

Управление с помощью контактора производства GE.

Выбор предыдущего выключателя Record Plus™							
Тип	Значения тока Icc, кА, Ue = 230В перем. тока			Тип	Значения тока Icc, кА, Ue = 400/415 В перем. тока		
	N	H	L		N	H	L
FD63/160	85	100	130	FD63/160	50	80	130
FE160/250	85	100	130	FE160/250	50	80	130
FG 400/630	85	100	130	FG 400/630	50	80	130
FK 800/1250	85	100	130	FK 800/1250	50	80	100

Выбор связанных компонентов ⁽¹⁾												
Электродвигатель		Характеристики выключателя				Контактор	Электродвигатель		Характеристики выключателя			Контактор
P(кВт)	In	Тип	Ie	Im	Тип + O.R.	P(кВт)	In	Тип	Ie	Im	Тип + O.R.	
0.37	2.0	FD63/FE160	3 ⁽²⁾	35	CL25+RT12J							
0.55	2.8	FD63/FE160	3 ⁽²⁾	35	CL25+RT12K							
0.75	3.5	FD63/FE160	3 ⁽²⁾	46	CL25+RT12K							
1.1	5.0	FD63/FE160	7	70	CL03+RT12L	0.75	2.0	FD63/FE160	3 ⁽²⁾	35	CL25+RT12J	
1.5	6.1	FD63/FE160	7	80	CL03+RT12M	1.1	2.6	FD63/FE160	3 ⁽²⁾	35	CL25+RT12K	
2.2	8.7	FD63/FE160	12.5 ⁽⁴⁾	125	CL06+RT2AN	1.5	3.6	FD63/FE160	7	70	CL03+RT12K	
3	11.5	FD63/FE160	12.5 ⁽⁴⁾	150	CL06+RT2AN	2.2	5.0	FD63/FE160	7	80	CL03+RT12L	
4	14.5	FD63/FE160	20 ⁽⁴⁾	200	CL06+RT2B	3	6.6	FD63/FE160	7	86	CL03+RT12M	
5.5	20.0	FD63/FE160	20 ⁽⁴⁾	260	CL06-RT2C	4	8.3	FD63/FE160	12.5 ⁽⁴⁾	125	CL06+RT2AN	
7.5	28	FD63/FE160	30 ⁽⁵⁾	364	CL06-RT2D	5.5	11.5	FD63/FE160	12.5 ⁽⁴⁾	150	CL06+RT2AN	
10	36	FD63/FE160	50	500	CL06+RT2E	7.5	16.1	FD63/FE160	20 ⁽⁴⁾	200	CL06+RT2B	
11	39	FD63/FE160	50	507	CL06+RT2E	10	21	FD63/FE160	30 ⁽⁵⁾	300	CL06-RT2C	
15	50	FD63/FE160	50	650	CL06+RT2G	11	22	FD63/FE160	30 ⁽⁵⁾	300	CL06-RT2C	
18.5	64	FD/FE160	80 ⁽⁶⁾	832	CL09+RT22J	15	30	FD63/FE160	30 ⁽⁵⁾	390	CL06-RT2D	
22	75	FD/FE160	80 ⁽⁶⁾	975	CL09+RT22J	18.5	37	FD63/FE160	50	478	CL06+RT22E	
25	85	FD/FE160	100	1020	CL09+RT22L	22	43	FD63/FE160	50	561	CL06+RT22G	
30	100	FD160	100	1300	CL09+RT22M	25	49	FD63/FE160	50	635	CL06+RT22G	
30	100	FE160	100	1300	CK75C+RT22M	30	58	FD/FE160	80 ⁽⁶⁾	800	CL09+RT22H	
37	125	FE160	125	1625	CK85B+RT32E	37	72	FD/FE160	80 ⁽⁶⁾	934	CL09+RT22J	
45	150	FE160	160	1950	CK85B+RT32F	45	86	FD160	100	1121	CL09+RT22L	
55	180	FE250	250	2500	CK95B+RT32F	45	86	FE160	100	1121	CK75C+RT22L	
75	250	FG400	250	3250	CK108+RT5LB	55	104	FE160	125	1346	CK85B+RT32E	
90	312	FG400	400	4056	CK108+RT5LB	75	144	FE160	160	1869	CK85B+RT32F	
110	360	FG400	400	4680	CK128+RT5LC	90	179	FE250	250	2500	CK95B+RT32F	
132	430	FG630	500	5590	CK128+RT5LD	110	207	FE250	250	2691	CK108+RT5LB	
160	520	FK800	800	6760	CK138+RT5LE	132	247	FG400	250	3214	CK108+RT5LB	
200	630	FK800	800	6930	CK138+RT5LE	160	300	FG400	400	3900	CK108+RT5LB	
-	-	-	-	-	-	200	360	FG400	400	4680	CK128+RT52LC	
-	-	-	-	-	-	220	400	FG630	500	5200	CK128+RT52LD	
-	-	-	-	-	-	250	462	FG630	500	6004	CK128+RT52LD	
-	-	-	-	-	-	300	560	FK800	800	6720	CK138+RT5LE	
-	-	-	-	-	-	315	582	FK800	800	6985	CK138+RT5LE	
-	-	-	-	-	-	335	619	FK800	800	6810	CK138+RT5LE	

(1) Отключающая способность контактора достаточна для управления указанным электродвигателем до заданной магнитной настройки выключателя.

(2) Устройство с номинальным током 3 А может работать при токах до 3,5 А.

(3) Класс 30 по запросу.

(4) Тип FD63; типоразмер контактора может быть уменьшен до CL04.

(5) Тип FD63; типоразмер контактора может быть уменьшен до CL45.

(6) Тип FD160; типоразмер контактора может быть уменьшен до CL08.

Согласование типа II - стандарт EN 60947-4 - класс защиты 20⁽³⁾

Выбор предыдущего выключателя Record Plus™											
Тип	N	H	L	Тип	N	H	L	Тип	N	H	L
	Значения тока I _{cc} , кА, U _e = 440В перем. тока				Значения тока I _{cc} , кА, U _e = 500/525В перем. тока				Значения тока I _{cc} , кА, U _e = 690В перем. тока		
FD63/160	30	50	80	FD63/160	-	36	50	FD63/160	-	6	10
FE160/250	42	65	130	FE160/250	-	50	80	FE160/250	-	22	50
FG 400/630	42	65	130	FG 400/630	-	50	80	FG 400/630	-	22	50
FK 800/1250	42	65	80	FK 800/1250	-	36	50	FK 800/1250	-	22	30

Выбор связанных компонентов ⁽¹⁾																				
Электродвигатель		Характеристики выключателя				Контактор	Электродвигатель		Характеристики выключателя				Контактор	Электродвигатель		Характеристики выключателя				Контактор
P(кВт)	In	Тип	Ie	Im	Тип + O.R.	P(кВт)	In	Тип	Ie	Im	Тип + O.R.	P(кВт)	In	Тип	Ie	Im	Тип + O.R.			
0.75	1.9	FD63/FE160	3 ⁽²⁾	30	CL25+RT12J	0.75	1.5	FD63/FE160	3 ⁽²⁾	30	CL25+RT12H	-	-	-	-	-	-	-		
1.1	2.5	FD63/FE160	3 ⁽²⁾	30	CL25+RT12K	1.1	2.0	FD63/FE160	3 ⁽²⁾	30	CL25+RT12J	-	-	-	-	-	-	-		
1.5	3.4	FD63/FE160	3 ⁽²⁾	70	CL25+RT12K	1.5	2.6	FD63/FE160	3 ⁽²⁾	40	CL25+RT12K	1.5	2.0	FD63/FE160	3 ⁽²⁾	30	CL25+RT12J	-		
2.2	4.6	FD63/FE160	7	70	CL03+RT12L	2.2	3.8	FD63/FE160	7	70	CL03+RT12L	2.2	2.9	FD63/FE160	3 ⁽²⁾	38	CL25+RT12K	-		
3	6.0	FD63/FE160	7	78	CL03+RT12M	3	5.0	FD63/FE160	7	70	CL03+RT12M	3	3.5	FD63/FE160	3 ⁽²⁾	46	CL25+RT12K	-		
4	7.6	FD63/FE160	12.5 ⁽⁴⁾	100	CL06+RT2AN	4	6.5	FD63/FE160	7	85	CL03+RT12M	3.7	4.6	FD63/FE160	7	70	CL03+RT12L	-		
5.5	10.5	FD63/FE160	12.5 ⁽⁴⁾	136	CL06+RT2AN	5.5	9.0	FD63/FE160	12.5 ⁽⁴⁾	125	CL06+RT2AN	4	5.0	FD63/FE160	7	70	CL03+RT12L	-		
7.5	14.6	FD63/FE160	20 ⁽⁴⁾	200	CL06+RT2B	7.5	12.0	FD63/FE160	12.5 ⁽⁴⁾	156	CL06+RT2BP	5.5	7.0	FD63/FE160	7	91	CL03+RT12M	-		
10	18.8	FD63/FE160	20 ⁽⁴⁾	245	CL06+RT2B	10	15.0	FD63/FE160	20 ⁽⁴⁾	200	CL06+RT2B	7.5	9.0	FD63/FE160	12.5 ⁽⁴⁾	125	CL07+RT2AN	-		
11	20	FD63/FE160	30 ⁽⁵⁾	300	CL06+RT2C	11	18.4	FD63/FE160	20 ⁽⁴⁾	300	CL06+RT2B	11	12.5	FD63/FE160	12.5 ⁽⁴⁾	163	CL07+RT2BP	-		
15	27	FD63/FE160	30 ⁽⁵⁾	355	CL06+RT2D	15	23	FD63/FE160	30 ⁽⁵⁾	300	CL06+RT2C	13	16.0	FD63/FE160	20 ⁽⁴⁾	208	CL07+RT2B	-		
18.5	33	FD63/FE160	50	500	CL06+RT2E	18.5	29	FD63/FE160	30 ⁽⁵⁾	371	CL06+RT2D	15	18.0	FD63/FE160	20 ⁽⁴⁾	234	CL07+RT2B	-		
22	39	FD63/FE160	50	510	CL06+RT2E	22	33	FD63/FE160	50	500	CL06+RT2E	18.5	23	FD63/FE160	30 ⁽⁵⁾	300	CL09+RT2C	-		
25	44	FD63/FE160	50	578	CL06+RT2G	-	-	-	-	-	-	22	25	FD63/FE160	30 ⁽⁵⁾	325	CL09+RT2D	-		
30	52	FD/FE160	80 ⁽⁶⁾	680	CL09+RT2H	30	45	FD63/FE160	50	585	CL06+RT2G	-	-	-	-	-	-	-		
37	65	FD/FE160	80 ⁽⁶⁾	849	CL09+RT2J	37	55	FD/FE160	80 ⁽⁶⁾	800	CL09+RT2J	30	35	FD63/FE160	50	500	CL09+RT2E	-		
45	78	FD/FE160	80	1019	CL09+RT2J	45	65	FD/FE160	100	1000	CL09+RT2J	37	42	FD63/FE160	50	546	CL09+RT2F	-		
55	94	FD160	100	1223	CL09+RT2L	55	80	FD160	100	1000	CL09+RT2J	45	49	FD63/FE160	50	637	CL09+RT2G	-		
55	94	FE160	100	1223	CK75C+RT2L	55	80	FE160	100	1100	CK75C+RT2J	55	60	FD/FE160	80 ⁽⁶⁾	800	CL09+RT2J	-		
75	131	FE160	160	1699	CK85B+RT32E	75	110	FE160	125	1430	CK85B+RT32D	75	80	FD/FE160	80 ⁽⁶⁾	1040	CL09+RT2L	-		
90	163	FE250	250	2500	CK95B+RT32F	90	130	FE160	160	1690	CK95B+RT32E	90	100	FD/FE160	100	1300	CK85B+RT22M	-		
110	188	FE250	250	2500	CK95B+RT5LB	110	156	FE160	160	2028	CK95B+RT32F	110	120	FE160	125	1560	CK85B+RT32E	-		
132	225	FE250	250	2922	CK95B+RT5LB	132	190	FE250	250	2500	CK95B+RT5LB	132	140	FE160	160	1820	CK95B+RT32F	-		
160	300	FG400	400	3900	CK10B+RT5LC	160	228	FE250	250	2964	CK95B+RT5LB	160	175	FE250	250	2100	CK95B+RT32F	-		
200	360	FG400	400	4680	CK12B+RT5LD	200	281	FG400	400	3653	CK10B+RT5LC	200	220	FE250	250	2860	CK10B+RT5LB	-		
220	400	FG630	500	5200	CK12B+RT5LD	220	310	FG400	400	4030	CK10B+RT5LC	220	240	FG400	250	3120	CK10B+RT5LB	-		
250	462	FG630	500	6004	CK12B+RT5LD	-	-	-	-	-	-	250	270	FG400	400	3510	CK10B+RT5LC	-		
300	509	FK800	800	6619	CK13B+RT5LE	-	-	-	-	-	-	-	-	-	-	-	-	-		
315	529	FK800	800	6880	CK13B+RT5LE	315	445	FG630	500	5785	CK12B+RT5LD	-	-	-	-	-	-	-		
335	563	FK800	800	6754	CK13B+RT5LE	335	460	FG630	500	5980	CK12B+RT5LD	335	335	FG400	400	4355	CK10B+RT5LC	-		
355	596	FK800	800	6560	CK13B+RT5LE	355	500	FK800	800	6500	CK13B+RT5LE	-	-	-	-	-	-	-		
375	630	FK800	800	6930	CK13B+RT5LE	375	530	FK800	800	6890	CK13B+RT5LE	375	400	FG630	500	5200	CK12B+RT5LD	-		
-	-	-	-	-	-	400	570	FK800	800	6840	CK13B+RT5LE	-	-	-	-	-	-	-		
-	-	-	-	-	-	450	630	FK800	800	7560	CK13B+RT5LE	450	480	FG630	500	6240	CK12B+RT5LD	-		
-	-	-	-	-	-	-	-	-	-	-	-	500	530	FK800	800	6360	CK13B+RT5LE	-		
-	-	-	-	-	-	-	-	-	-	-	-	560	580	FK800	800	6380	CK13B+RT5LE	-		

Защита электродвигателей

A

B

C

D

E

F

G

X



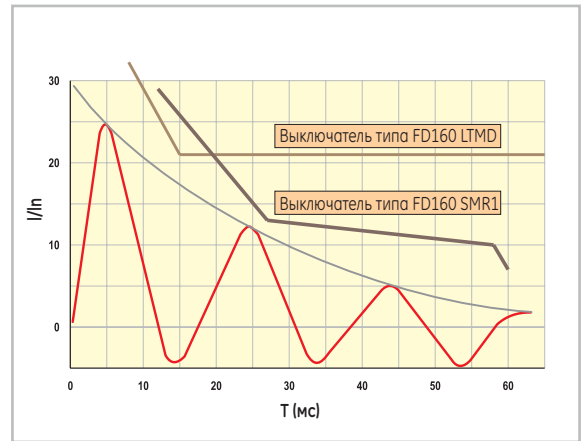
Защита низковольтных трансформаторов

Трансформаторы обычно характеризуются очень высокими бросками тока. Максимальное значение первого полупериода может в 15–25 раз превышать действующее номинальное значение.

Это необходимо учитывать при разработке устройств, обеспечивающих защиту таких трансформаторов. Данные от производителей и результаты проведенных ими испытаний показывают, что защитные устройства на линии питания трансформатора должны выдерживать следующие значения токов без отключения цепи (см. графическую врезку).

Мощность трансформатора	Максимальные амплитуды бросков тока		
	1-й период, 5мс	2-й период, 25мс	После 3 периодов, 45мс
< 50кВА	25 x In	12 x In	5 x In
≥ 50кВА	15 x In	8 x In	3.5 x In

Автоматические выключатели **Record Plus™** справляются с явлениями такого рода. Приведенная ниже таблица позволяет выбрать тип выключателя на основе его характеристик, номинальных характеристик трансформатора и прогнозируемых выше бросках тока.



Защита низковольтных трансформаторов с помощью автоматических выключателей Record Plus

Номинальные характеристики трансформатора						Выбор выключателя Record Plus		
1-фазный, 230В		3-фазный, 230В 1-фазный, 400В		3-фазный 400В		Тип	Тип и номинальный ток расцепителя	Ist *
кВА	In	кВА	In	кВА	In			
2.5	10	4	10	6.3	9	FD160N, FD160H или L	LTMD-25	250
4	11	5	12	8	12	FD160N, FD160H или L	LTMD-25	250
5	17	6.3	16	10	14	FD160N, FD160H или L	LTMD-32	320
		8	20	12.5	18	FD160N, FD160H или L	LTMD-32	320
6.3	27	10	24	16	23	FD160N, FD160H или L	LTMD-40	400
8	34	12.5	30	20	28	FD160N, FD160H или L	LTMD-50	500
10	42	16	39	25	35	FD160N, FD160H или L	LTMD-63	630
12.5	53	20	49	31.5	44	FD160N, FD160H или L	LTMD-80	800
16	68	25	61	40	56	FD160N, FD160H или L	LTMD-100	1000
		50	70	FD160N, FD160H или L	LTMD-125	1250		
20	84	31.5	77	50	70	FD160N, FD160H или L	LTMD-125	1250
25	105	40	98	63	89	FE160N, H или L	SMR1-125	
		50	122	80	113	FE160N, H или L	SMR1-125	
31.5	133	63	154	100	141	FE160N, H или L	SMR1-160	
40	169	80	195	125	176	FE250N, H или L	SMR1-250	
50	211	100	244	160	225	FE250N, H или L	SMR1-250	
63	266	125	305	200	287	FG400N, H или L	SMR1-350	
80	338	160	390	250	352	FG400N, H или L	SMR1-350	
100	422			315	444	FG630N, H или L	SMR1-500	
125	528			400	563	FG630N, H или L	SMR1-630	
160	675			500	704	FK800N или H	SMR-800	
				630	887	FK1250N или H	SMR-1000	
				800	1126	FK1250N или H	SMR-1250	
				1000	1408	FK1600N или H	SMR-1600	

* Магнитный порог выключателя.

Защита конденсаторных батарей (блоки с повышенным коэффициентом мощности)

Для автоматических выключателей, в частности **Record Plus™** с высокими значениями включающей и отключающей способности в неблагоприятных условиях, процесс коммутации конденсаторных батарей практически не влияет на выключатель, его защитные характеристики и срок службы.

Однако протекающий в цепи ток может вызывать срабатывание автоматического выключателя, и емкостная нагрузка – вызвать аномальные явления. В цепях, содержащих конденсаторы, при расчете максимального тока недостаточно учитывать лишь расчетное значение тока, протекающего через конденсаторы. Действующее значение увеличивается из-за гармоник (коэффициент обычно принимается равным 30 %), а также из-за поправки на отклонения емкости самого устройства (принимается равным 10 %).

Чтобы защитить эти устройства и одновременно избежать частых надоедливых отключений из-за перегрузок, выберите выключатель **Record Plus™** для защиты и коммутации указанных конденсаторных батарей при различных значениях напряжения из приведенной ниже таблицы.

U_n = 230В (межфазное напряжение)

Номинальная мощность конденсатора (кВАр)	Выключатель Record Plus	Значение I _r (мин.)
5	FD160N, FD160H или L	18A
7.5	FD160N, FD160H или L	27A
10	FD160N, FD160H или L	36A
12.5	FD160N, FD160H или L	45A
15	FD160N, FD160H или L	54A
20	FD160N, FD160H или L	72A
25	FD160N, FD160H или L	90A
30	FD160N, FD160H или L	108A
35	FD160N или FE160N, H или L	126A
40	FE160N, H или L	144A
45	FE250N, H или L	162A
50	FE250N, H или L	179A
60	FE250N, H или L	215A
75	FG400N, H или L	269A
90	FG400N, H или L	323A
100	FG400N, H или L	359A
120	FG630N, H или L	431A
150	FG630N, H или L	538A
180	FK800N или H	646A

U_n = 400В (межфазное напряжение)

Номинальная мощность конденсатора (кВАр)	Выключатель Record Plus	Значение I _r (мин.)
10	FD160N, FD160H или L	21A
15	FD160N, FD160H или L	31A
20	FD160N, FD160H или L	41A
25	FD160N, FD160H или L	52A
30	FD160N, FD160H или L	62A
35	FD160N, FD160H или L	72A
40	FD160N, FD160H или L	83A
45	FD160N, FD160H или L	93A
50	FD160N, FD160H или L	103A
60	FD160N, FD160H или L	124A
70	FD160N или FE160N, H или L	144A
80	FE250N, H или L	165A
90	FE250N, H или L	186A
100	FE250N, H или L	206A
120	FE250N, H или L	248A
140	FG400N, H или L	289A
160	FG400N, H или L	330A
180	FG400N, H или L	372A
200	FG630N, H или L	413A
250	FG630N, H или L	516A
300	FG630N, H или L	619A
350	FK800N или H	722A

A

B

C

D

E

F

G

X

- F.2 Монтажная рама FD, вытчное устройство (8- и 10-полюсные разъемы)
- F.2 Монтажная рама FE, вытчное устройство (8-полюсные разъемы)
- F.2 Монтажная рама FE, вытчное устройство (10-полюсные разъемы)
- F.3 Монтажная рама FE, выдвижное устройство (10-полюсные разъемы)
- F.3 Монтажная рама FG, вытчное устройство (8-полюсные разъемы)
- F.3 Монтажная рама FG, вытчное устройство (10-полюсные разъемы)
- F.4 Монтажная рама FG, выдвижное устройство (10-полюсные разъемы)
- F.4 Монтажная рама FK, выдвижное устройство (6-полюсные разъемы)
- F.5 Монтажная рама FG, соединения с расцепителем SMR 2

Автоматический выключатель

Коды для заказа

Расцепительные устройства

Компоненты и принадлежности

Технические характеристики

Руководство по применению

Электромонтажные схемы

Габаритные размеры

Указатель кодов

A

B

C

D

E

F

G

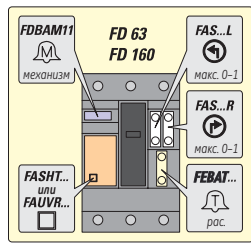
X

ЖИТЕСЬ НА НАС



Рекомендованная электрическая схема

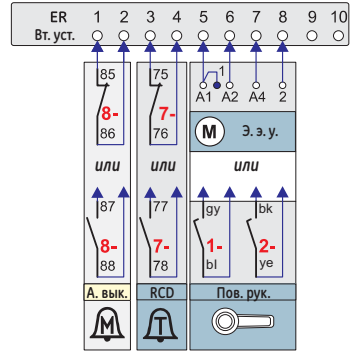
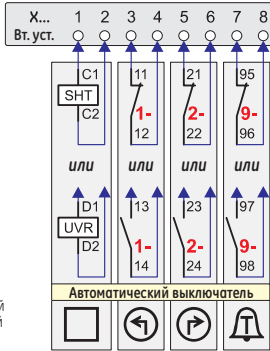
Монтажная рама FD, втычное устройство (8- и 10-полюсные разъемы)



рас. = расцепитель

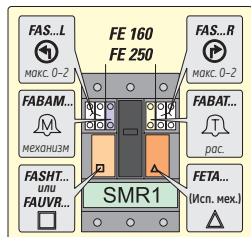
Рекомендованная
схема соединений
на **ВТЫЧНОМ**
устройстве

gy - серый
bl - синий
bk - черный
ye - желтый



Вт. уст. = Втычное устройство
А. вык. = Автоматический выключатель
Э. э. у. = Электрический элемент управления
RCD = Устройство контроля остаточного тока
Пов. рук. = Поворотная рукоятка

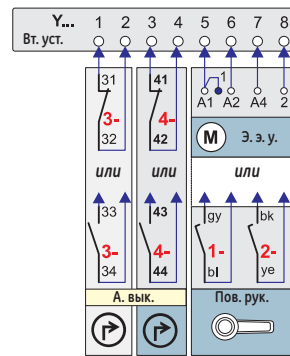
Монтажная рама FE, втычное устройство (8-полюсные разъемы)



рас. = расцепитель
Исп. мех. = Исполнительный механизм

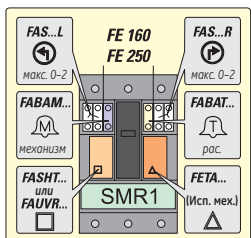
Рекомендованная
схема соединений
на **ВТЫЧНОМ**
устройстве

gy - серый
bl - синий
bk - черный
ye - желтый



Вт. уст. = Втычное устройство
А. вык. = Автоматический выключатель
Э. э. у. = Электрический элемент управления
Пов. рук. = Поворотная рукоятка

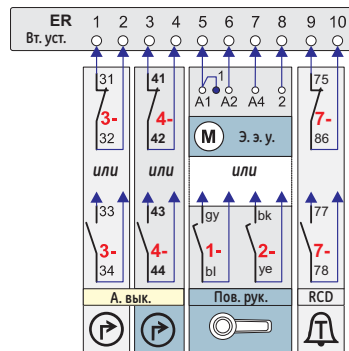
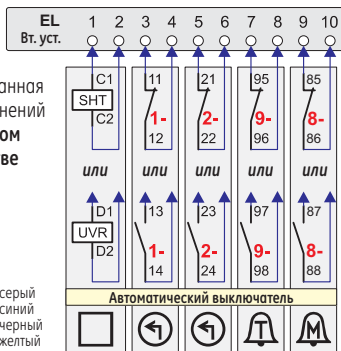
Монтажная рама FE, втычное устройство (10-полюсные разъемы)



рас. = расцепитель
Исп. мех. = Исполнительный механизм

Рекомендованная
схема соединений
на **ВТЫЧНОМ**
устройстве

gy - серый
bl - синий
bk - черный
ye - желтый



Вт. уст. = Втычное устройство
А. вык. = Автоматический выключатель
Э. э. у. = Электрический элемент управления
Пов. рук. = Поворотная рукоятка
RCD = Устройство контроля остаточного тока

Монтажная рама FE, выдвижное устройство (10-полюсные разъемы)

Рекомендованные схемы подключения выдвижных устройств

Выд. уст. = Выдвижное устройство
 А. вык. = Автоматический выключатель
 Э. э. у. = Электрический элемент управления
 Пов. рук. = Поворотная рукоятка

ду - серый
 бл - синий
 бк - черный
 уе - желтый

рас = расцепитель
 Исп. мех. = Исполнительный механизм

Монтажная рама FG, выдвижное устройство (8-полюсные разъемы)

Рекомендованная схема соединений на втычном устройстве

Вт. уст. = Втычное устройство
 А. вык. = Автоматический выключатель
 Э. э. у. = Электрический элемент управления
 Пов. рук. = Поворотная рукоятка
 RCD = Устройство контроля остаточного тока

ду - серый
 бл - синий
 бк - черный
 уе - желтый

рас = расцепитель
 Исп. мех. = Исполнительный механизм

Монтажная рама FG, выдвижное устройство (10-полюсные разъемы)

Рекомендованная схема соединений на втычном устройстве

Вт. уст. = Втычное устройство
 А. вык. = Автоматический выключатель
 Э. э. у. = Электрический элемент управления
 Пов. рук. = Поворотная рукоятка
 RCD = Устройство контроля остаточного тока

ду - серый
 бл - синий
 бк - черный
 уе - желтый

рас = расцепитель
 Исп. мех. = Исполнительный механизм

A

B

C

D

E

F

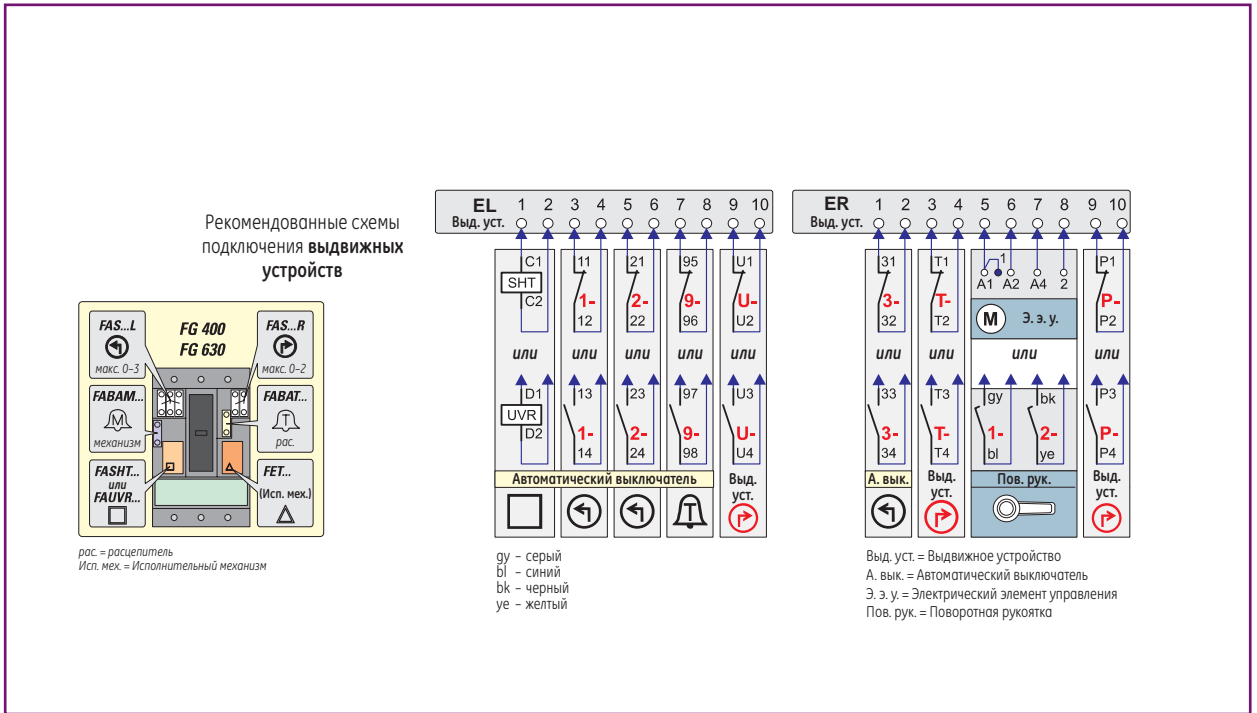
G

X

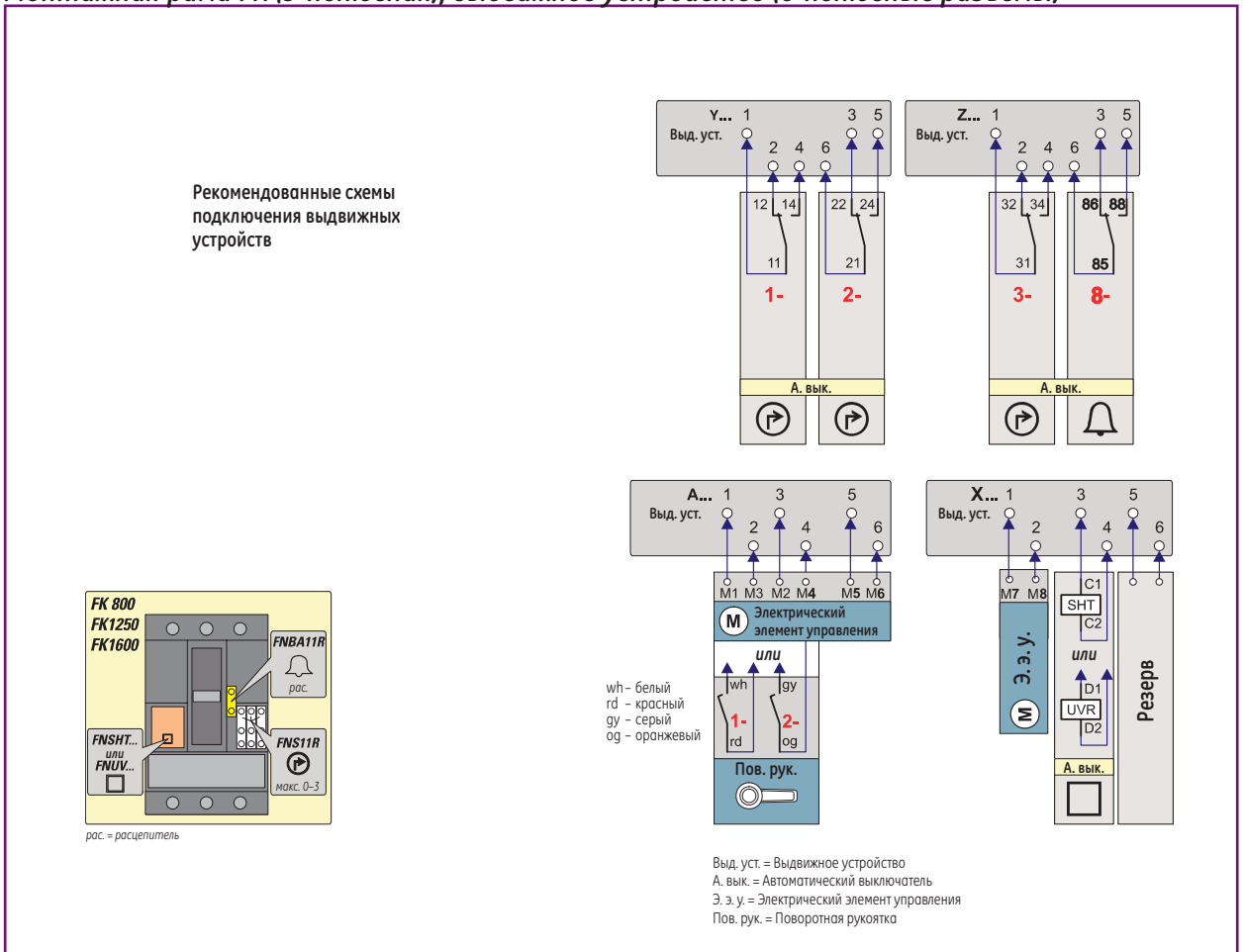


Рекомендованная электрическая схема

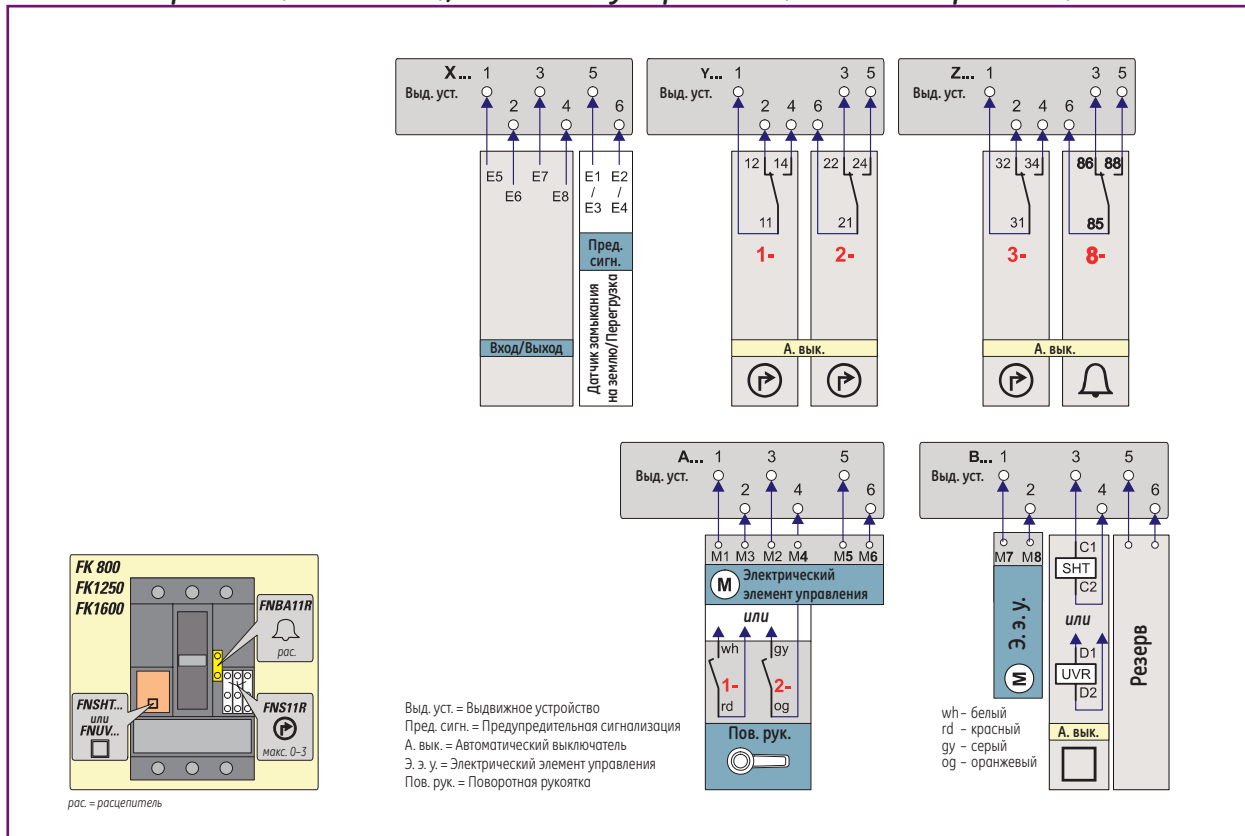
Монтажная рама FG, выдвигное устройство (10-полюсные разъемы)



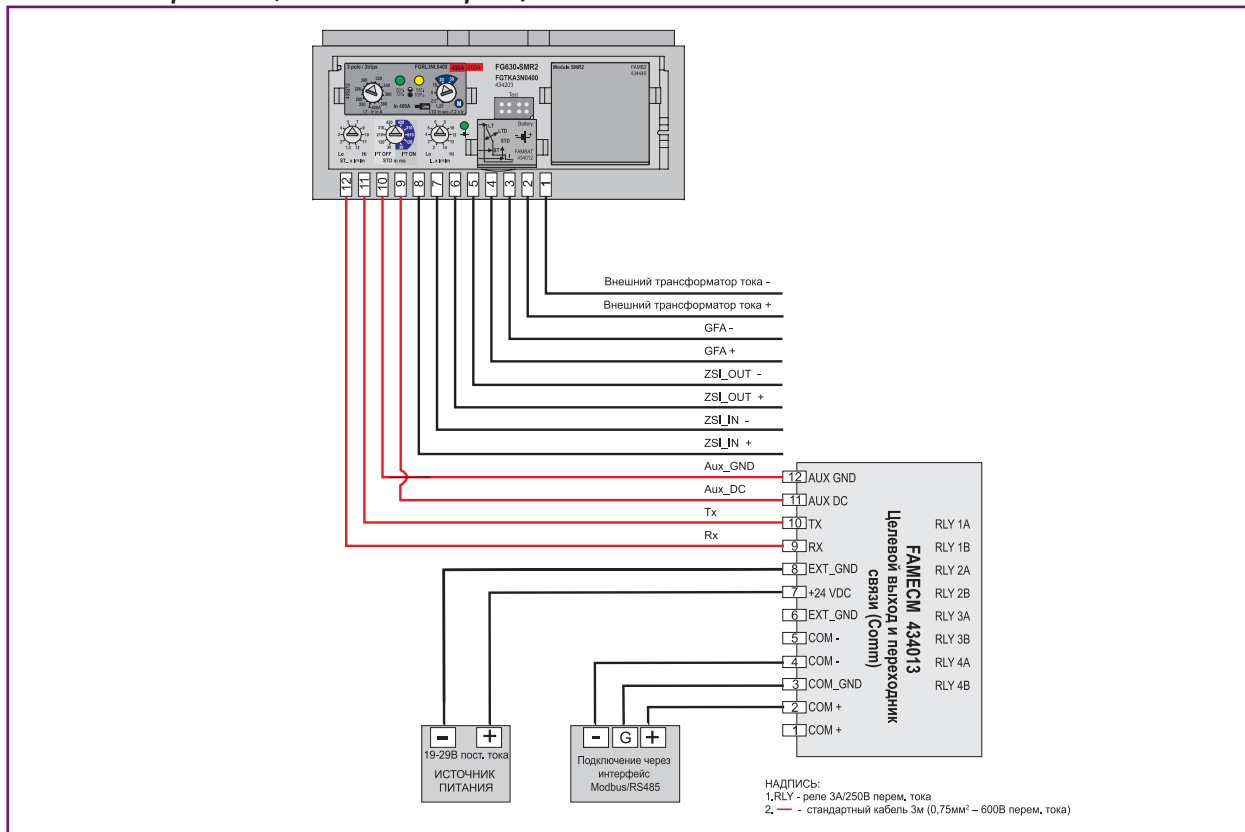
Монтажная рама FK (3-полюсная), выдвигное устройство (6-полюсные разъемы)



Монтажная рама FK (4-полюсная), выдвижное устройство (6-полюсные разъемы)



Монтажная рама FG, соединения с расцепителем SMR 2



Монтажная рама FD и FE

- G.2 Автоматические выключатели
- G.3 Разделители фаз
- G.3 Устройства защиты от остаточных токов (RCD)
- G.5 Электрические элементы управления
- G.6 Поворотные рукоятки
- G.8 Втычная модель
- G.9 Выдвижная модель
- G.10 Фланцы для дверей
- G.11 Несъемное навесное блокировочное устройство
- G.12 Задний щиток
- G.13 Щитки для клемм

Монтажная рама FG

- G.14 Автоматические выключатели
- G.15 Устройства защиты от остаточных токов (RCD)
- G.16 Электрические элементы управления
- G.17 Поворотные рукоятки
- G.18 Втычная модель
- G.18 Выдвижная модель
- G.19 Механическая блокировка
- G.20 Фланцы для дверей
- G.21 Несъемное навесное блокировочное устройство
- G.21 Задний щиток
- G.22 Защитные щитки для клемм

Монтажная рама FK

- G.24 Автоматические выключатели
- G.24 Электрические элементы управления
- G.25 Поворотные рукоятки
- G.26 Выдвижная модель
- G.26 Разделители фаз
- G.27 Фланцы для дверей
- G.28 Механическая блокировка
- G.29 Защитные щитки для клемм

Возможность соединения

- G.30 Возможность подключения – 60-мм система с монтажными рамами FD и FE
- G.32 Рамы FG и FK, внешние датчики замыкания на землю
- G.32 Рамы FE, FG и FK, контроллер для устройства автоматического переключения
- G.33 Расцепитель SMR2 для рамы FG, принадлежность для расцепителя; модуль FACM
- G.33 Реле RD5 и RD6
- G.33 Датчик с прямоугольным сечением
- G.33 Датчик с круглым сечением

Автоматический выключатель

Коды для заказа

Расцепительные устройства

Компоненты и принадлежности

Технические характеристики

Руководство по применению

Электромонтажные схемы

Габаритные размеры

Указатель кодов

A

B

C

D

E

F

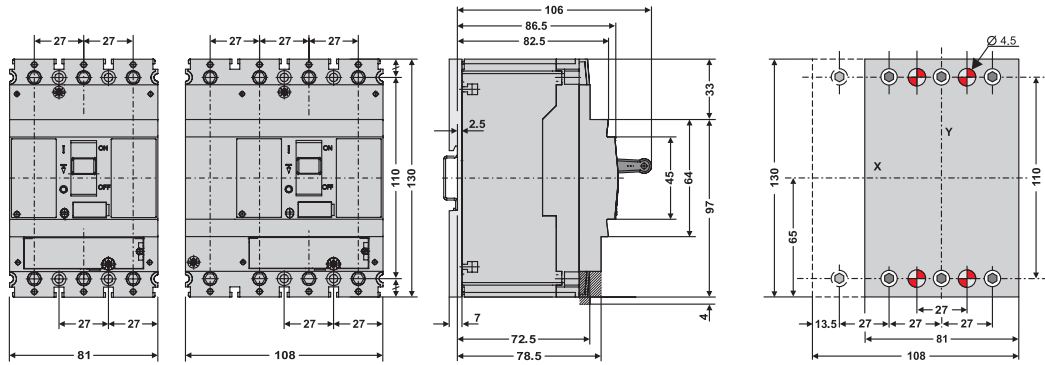
G

X

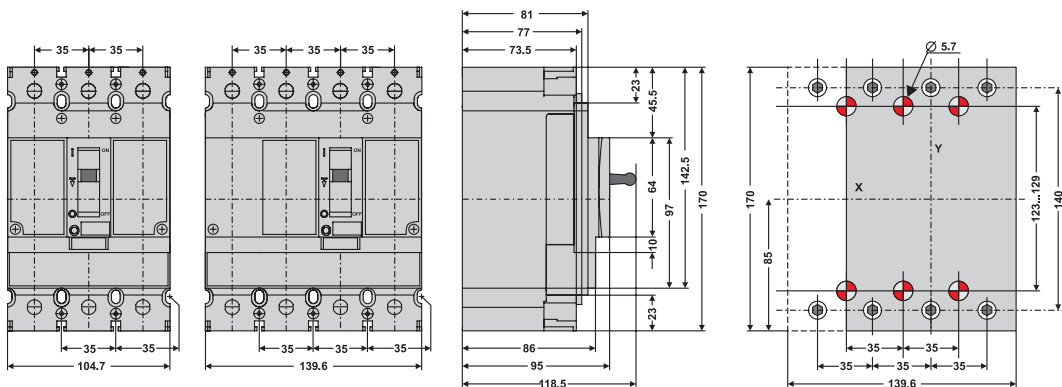


Габаритные размеры

Автоматические выключатели – несъемные, для рам FD63/160, с передним подключением

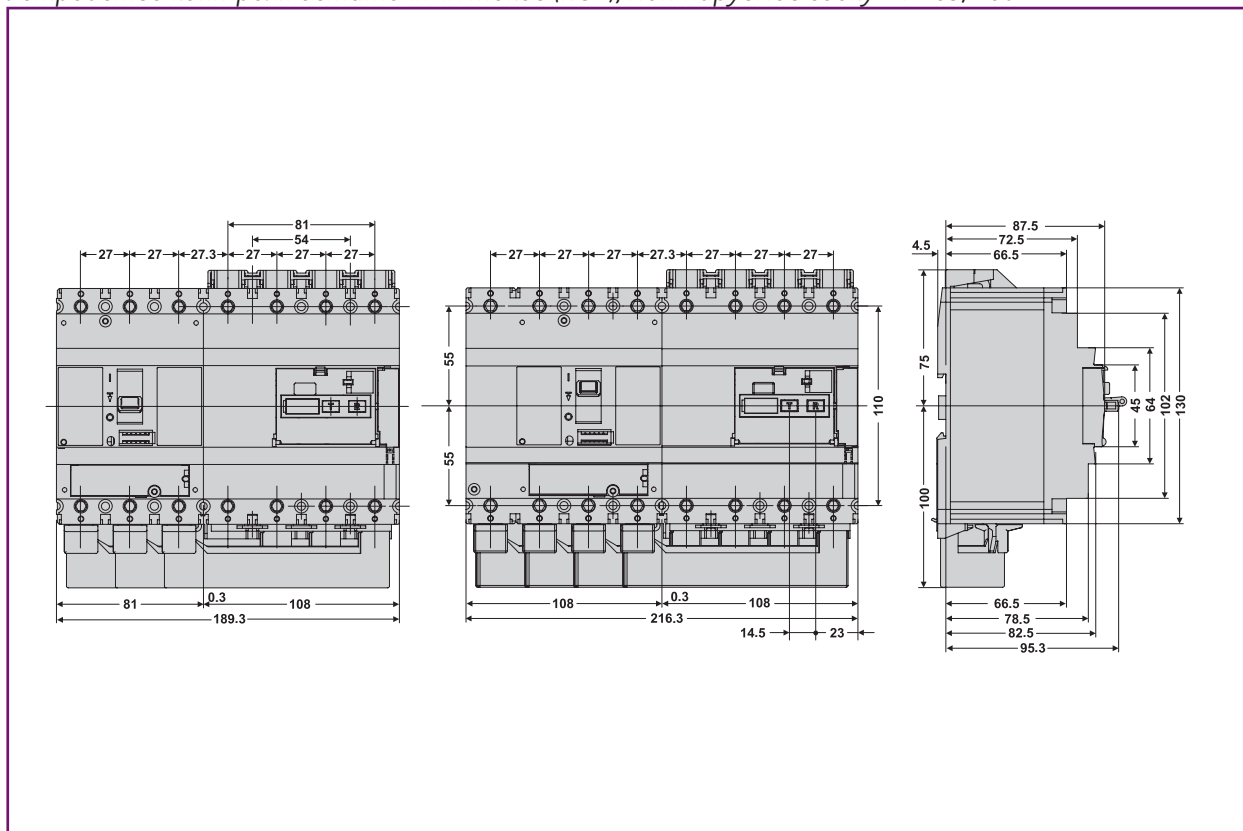


Автоматические выключатели – несъемные, для рам FE160 и FE250, с передним подключением

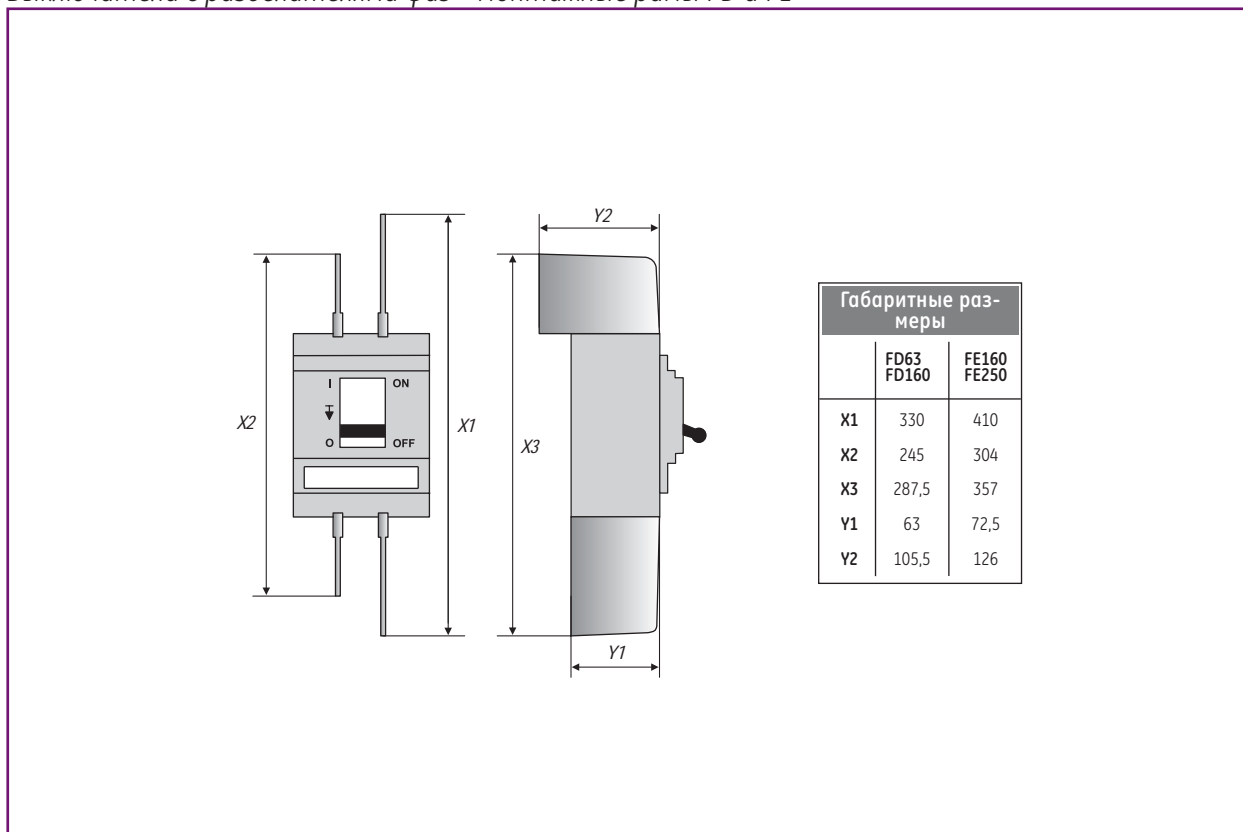


Габаритные размеры

Устройство контроля остаточных токов (RCD), монтируемое сбоку - FD63/160

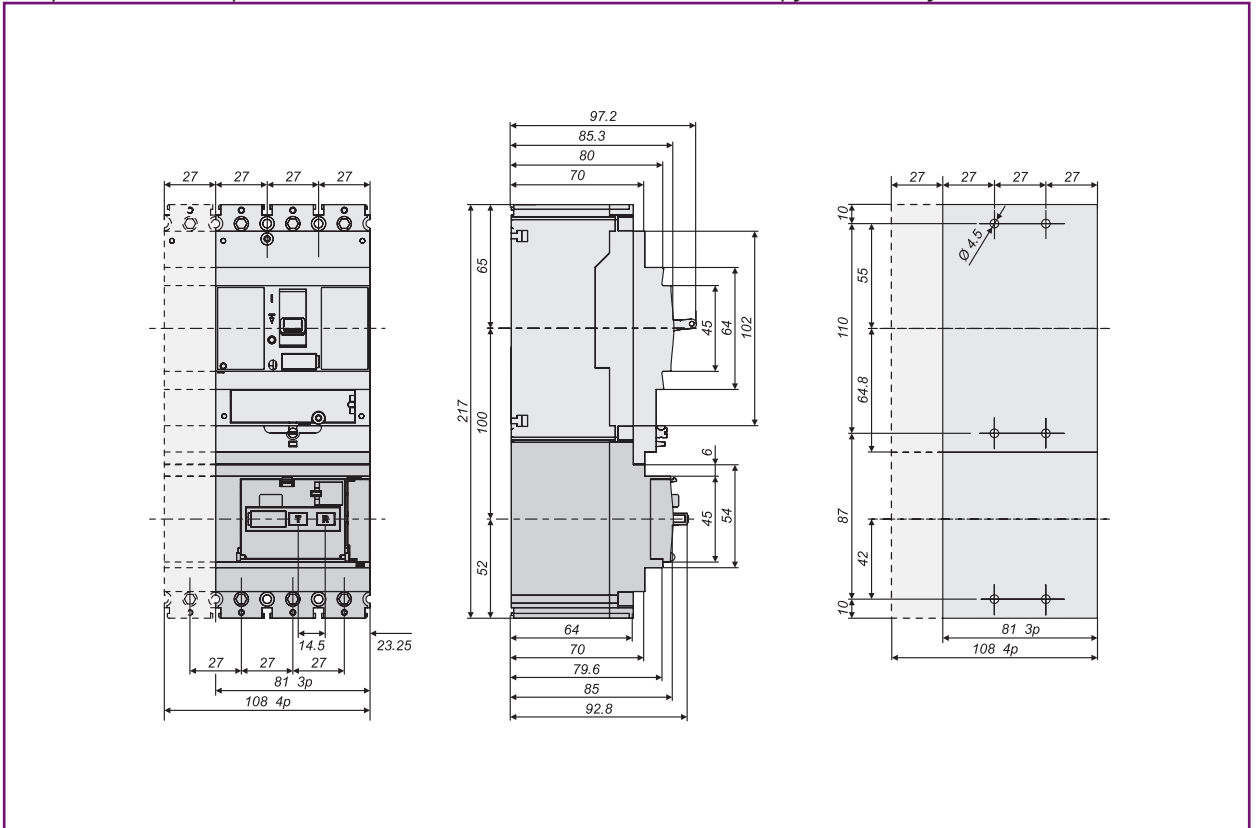


Выключатели с разделителями фаз – монтажные рамы FD и FE

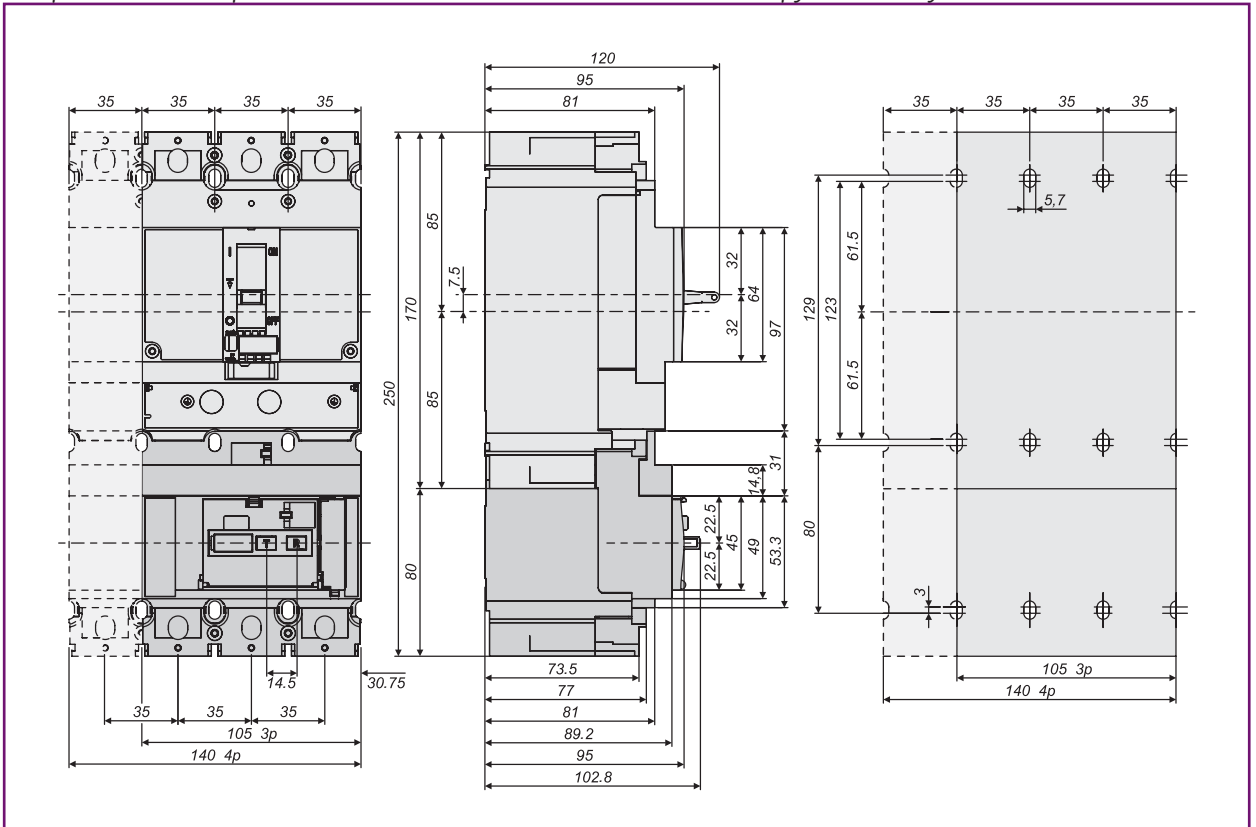


Габаритные размеры

Устройство контроля за остаточными токами (RCD), монтируемое снизу - FD63/160



Устройство контроля за остаточными токами (RCD), монтируемое снизу - FE160 и FE250



Габаритные размеры

A

B

C

D

E

F

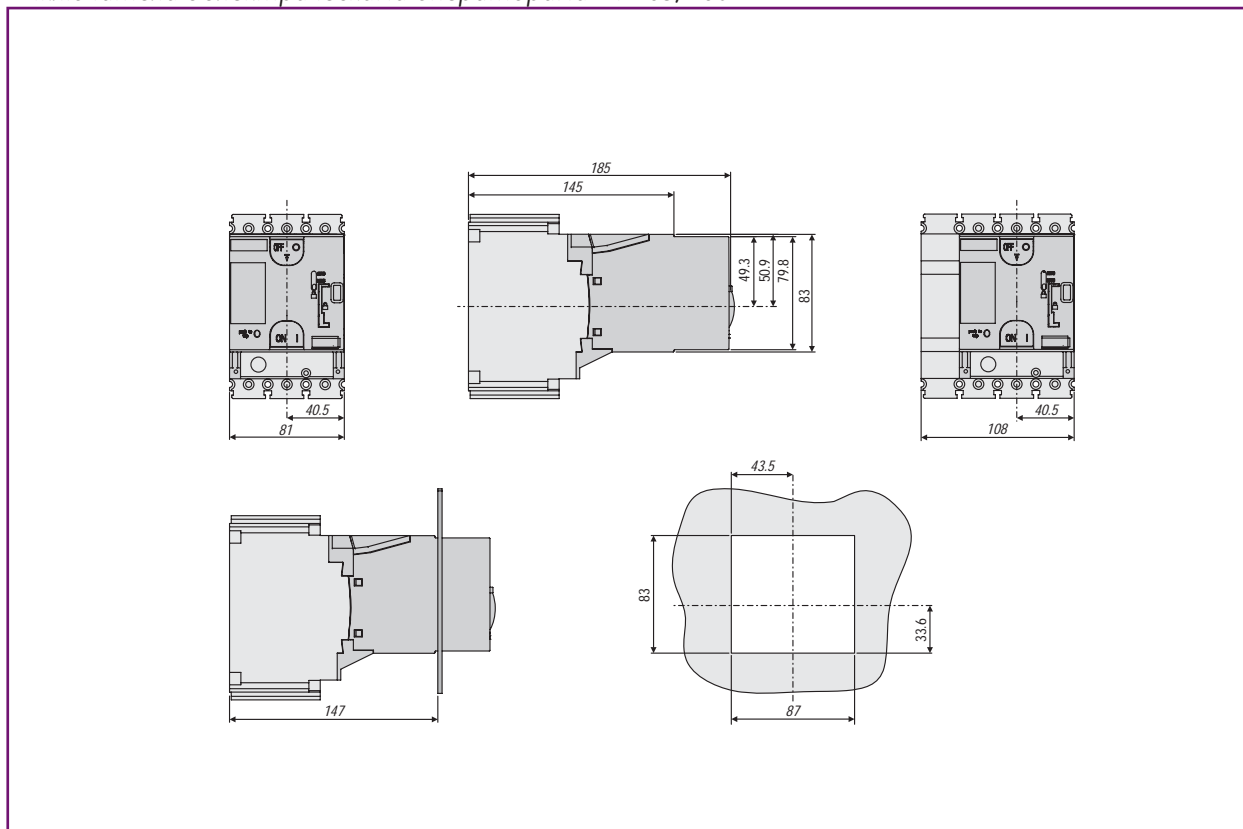
G

X

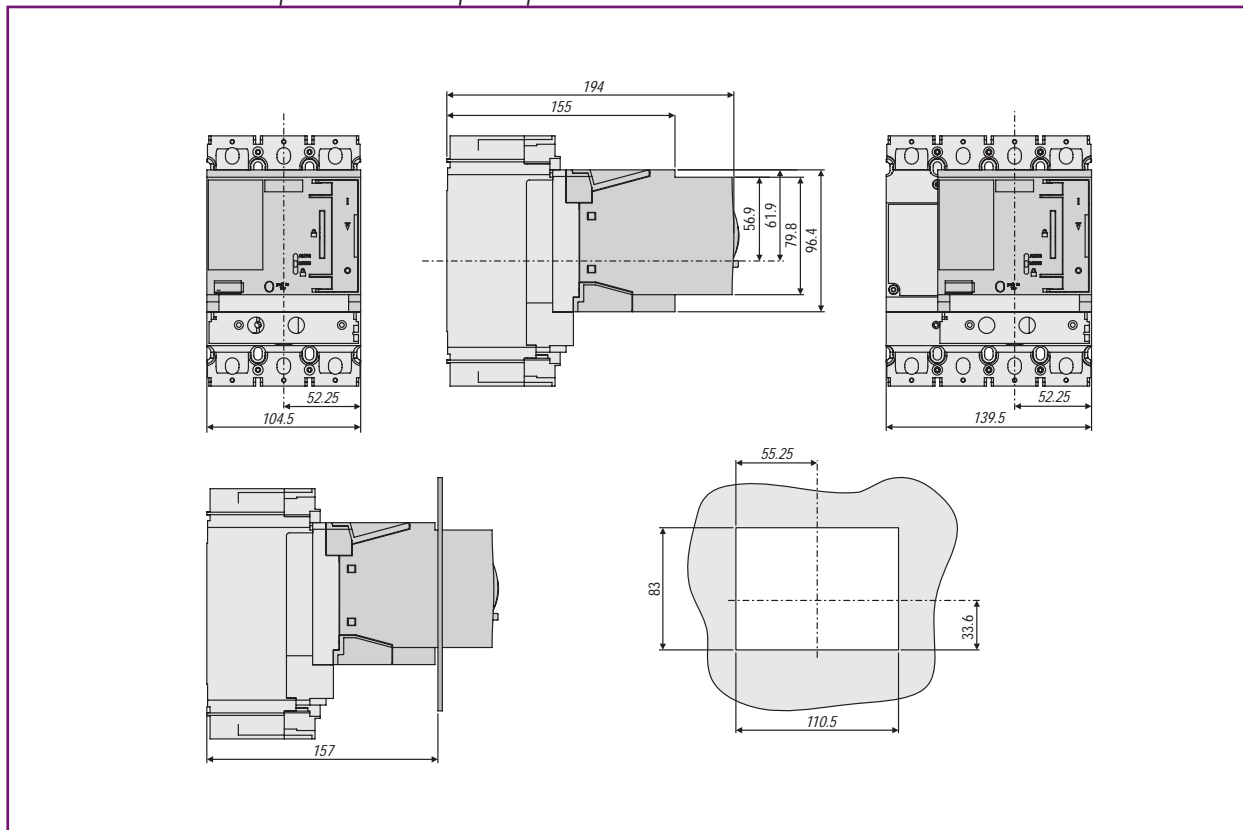


Габаритные размеры

Выключатели с электрическими операторами – FD63/160



Выключатели с электрическими операторами – FE160 и FE250



A

B

C

D

E

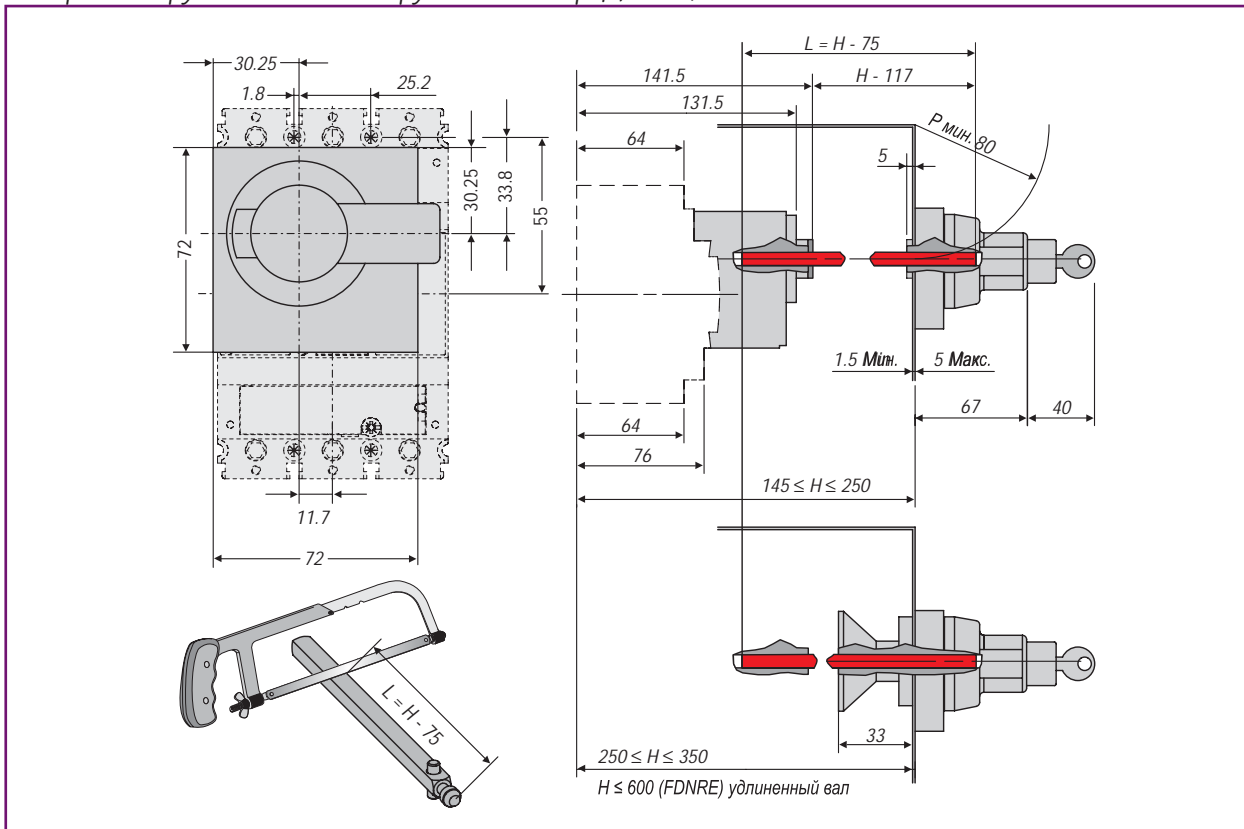
F

G

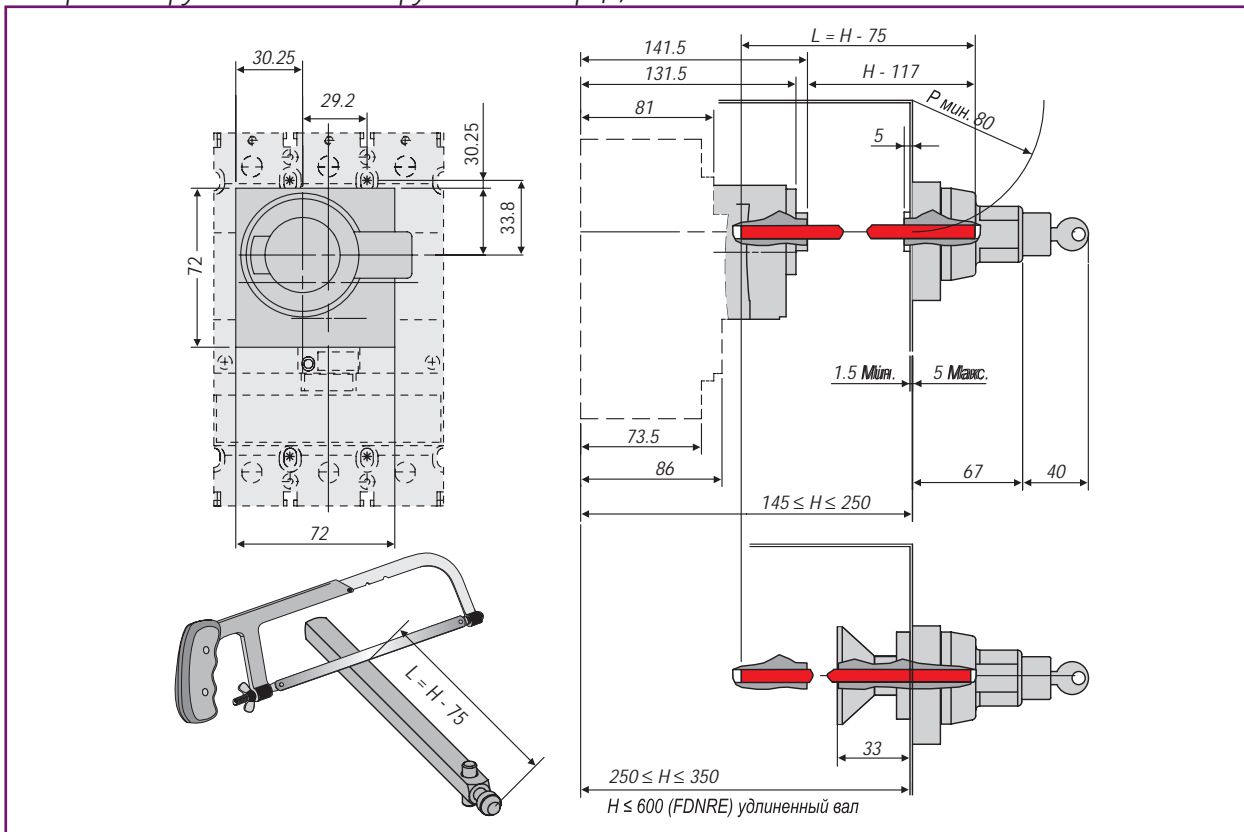
X

Габаритные размеры

Поворотная рукоятка - монтируется на дверце, FD63/160

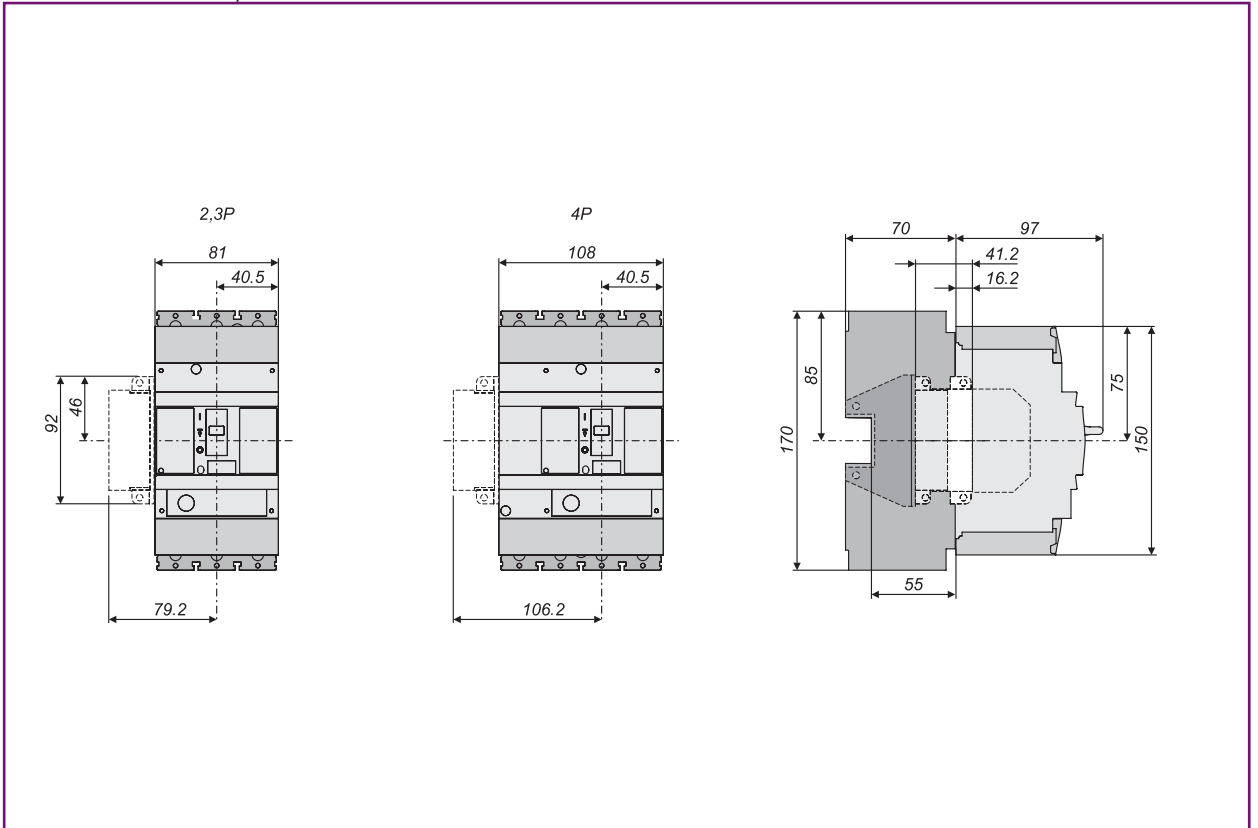


Поворотная рукоятка - монтируется на дверце, FE 160 и FE250

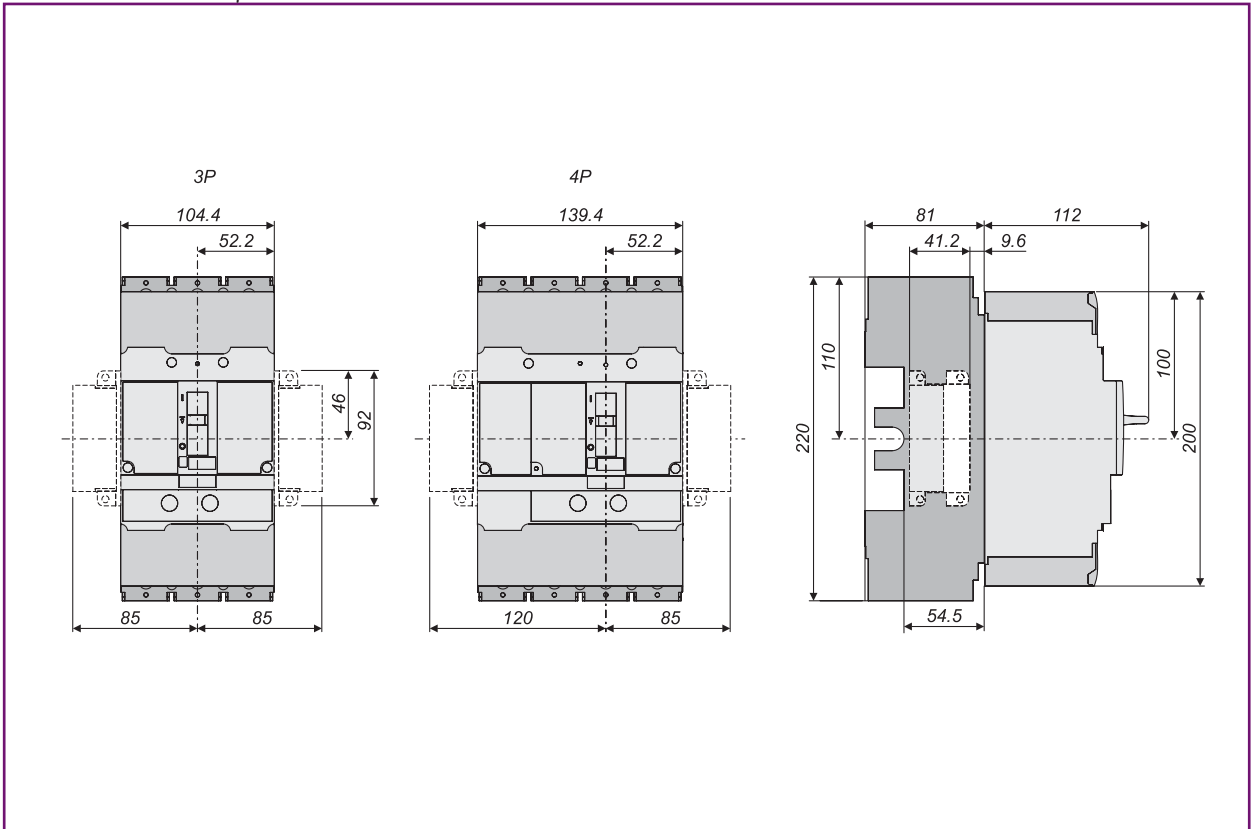


Габаритные размеры

Втычная модель – рамы FD63/160

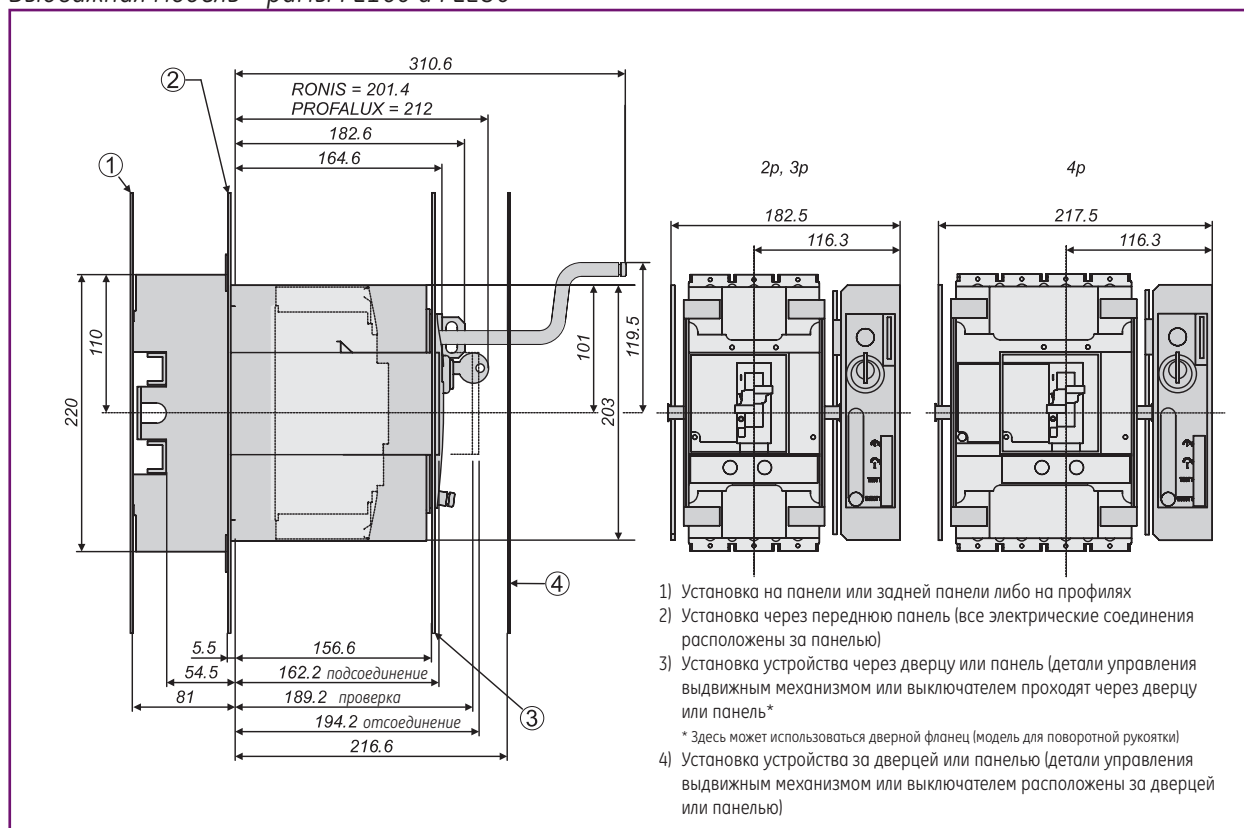


Втычная модель – рамы FE160 и FE250

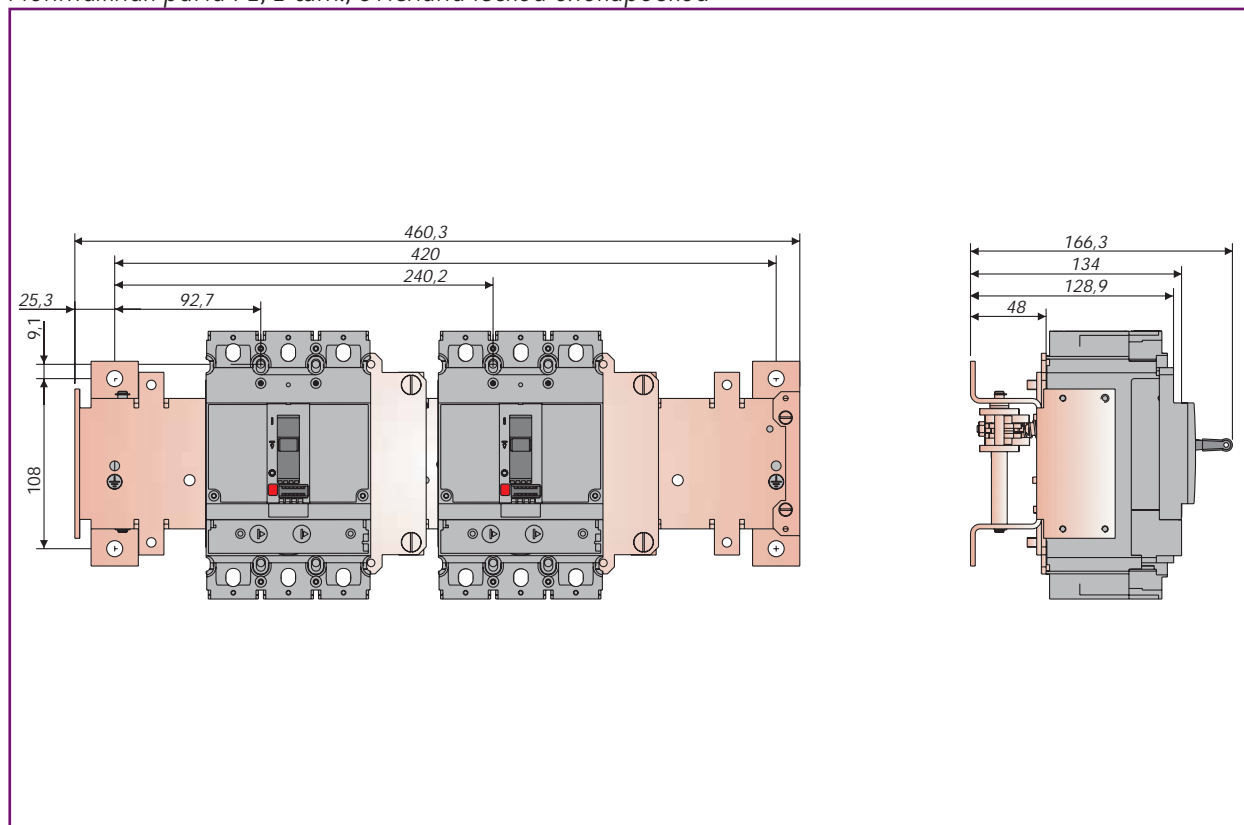


Габаритные размеры

Выдвижная модель - рамы FE160 и FE250

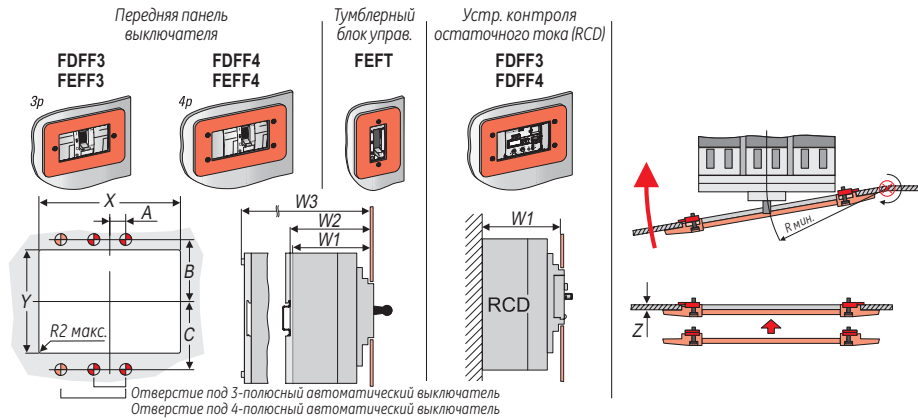


Монтажная рама FE, 2 шт., с механической блокировкой



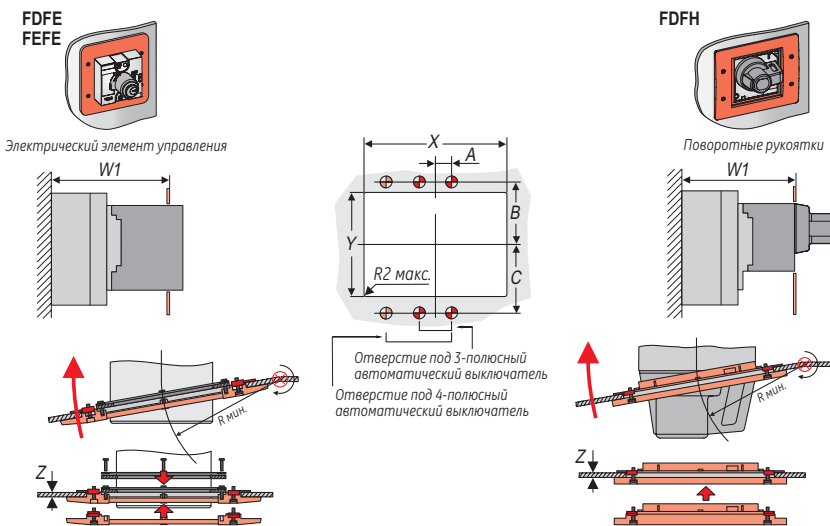
Габаритные размеры

Дверные фланцы – рамы FD63/160, FE160 и FE250



Габаритные размеры												
			A	B	C	Rмин.	W1(макс.)	W2(макс.)	W3(макс.)	X	Y	Z
FDF3	FD 63/160	3п	13,5	55	55	80	83,2	85,8	93,2	114	78	1..4
FDF4	FD 63/160	4п	13,5	55	55	93,5	83,2	85,8	93,2	146	78	1..4
FEFF3	FE 160/250	3п	17,5	55,5	70,5	91,75	89,2	-	-	138	97	1..4
FEFF4	FE 160/250	4п	17,5	55,5	70,5	102,5	89,2	-	-	173	97	1..4
FEFT	FE 160/250	3п/4п	17,5	55,5	70,5	93,5	93,2	-	-	60	97	1..4
FDF3 (RCD*)	FD 63/160	3п	13,5	155	42	80	83,2	85,8	93,2	114	78	1..4
FDF4 (RCD*)	FD 63/160	4п	13,5	155	42	93,5	83,2	85,8	93,2	146	78	1..4
FDF3 (RCD*)	FE 160/250	3п/4п	18	182,1	42	80	89,2	-	-	114	78	1..4

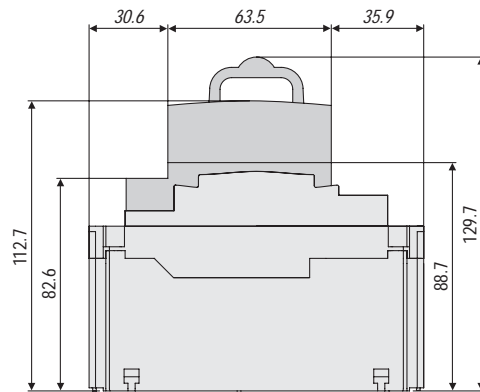
Дверные фланцы – рамы FD63/160, FE160 и FE250



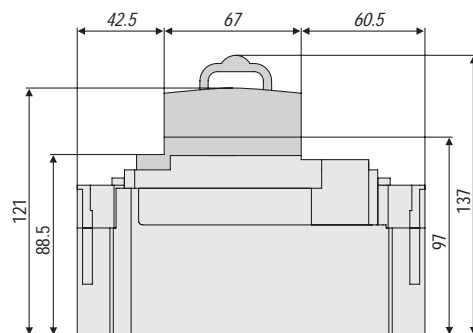
Габаритные размеры										
	3+4-полюсные модели	A	B	C	Rмин.	W1(макс.)	X	Y	Z	
FDFE	FD 63/160 Электрический элемент управл.	13,5	49,5	64,5	80	141	148,5	124,5	1..4	
FEFE	FE 160/250 Электрический элемент управл.	17,5	46	80	100	170	172	124,5	1..4	
FDFH	FD 63/160 Поворотная рукоятка	13,5	46,25	63,75	100	125	120	120	1..4	
FEFH	FE 160/250 Поворотная рукоятка	17,5	46,25	81,75	100	125	120	120	1..4	

Габаритные размеры

Несъемное навесное блокировочное устройство - рамы FD63/160



Несъемное навесное блокировочное устройство - рамы FE160 и FE250



A

B

C

D

E

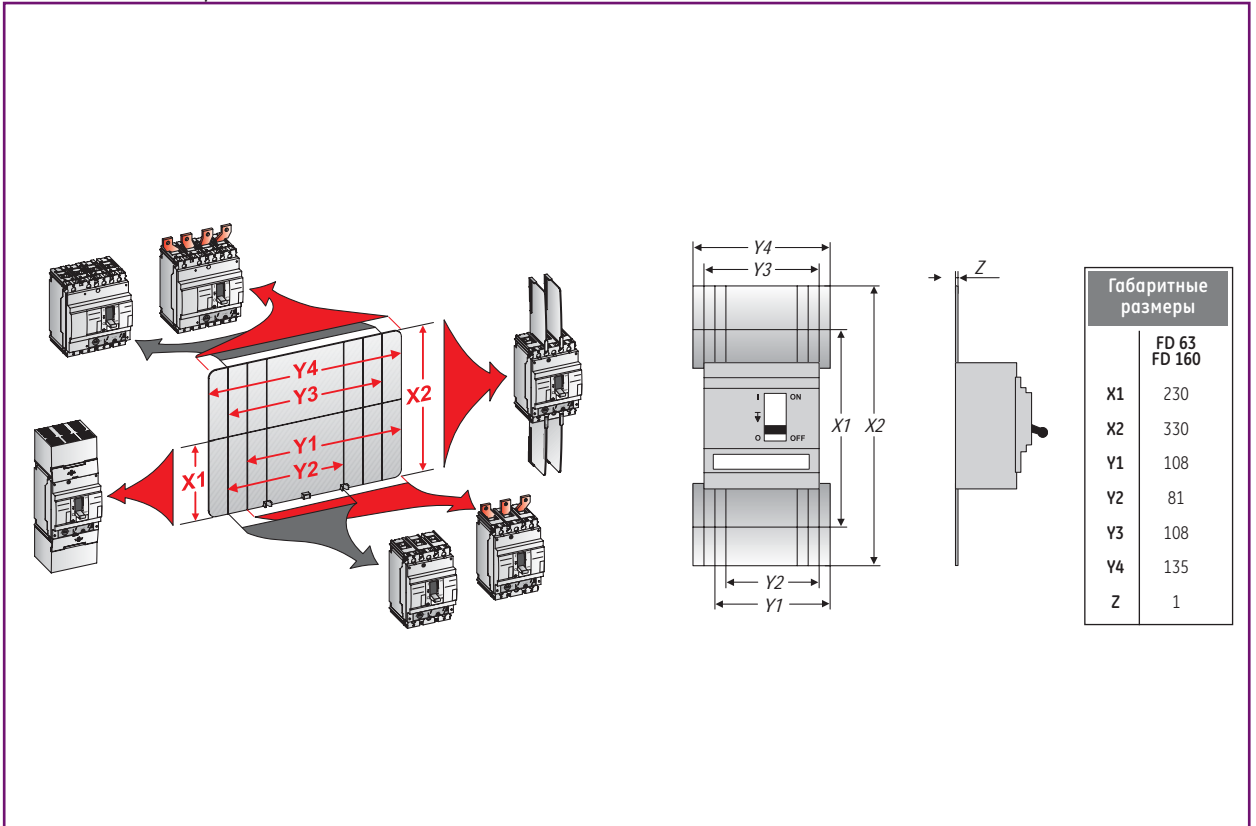
F

G

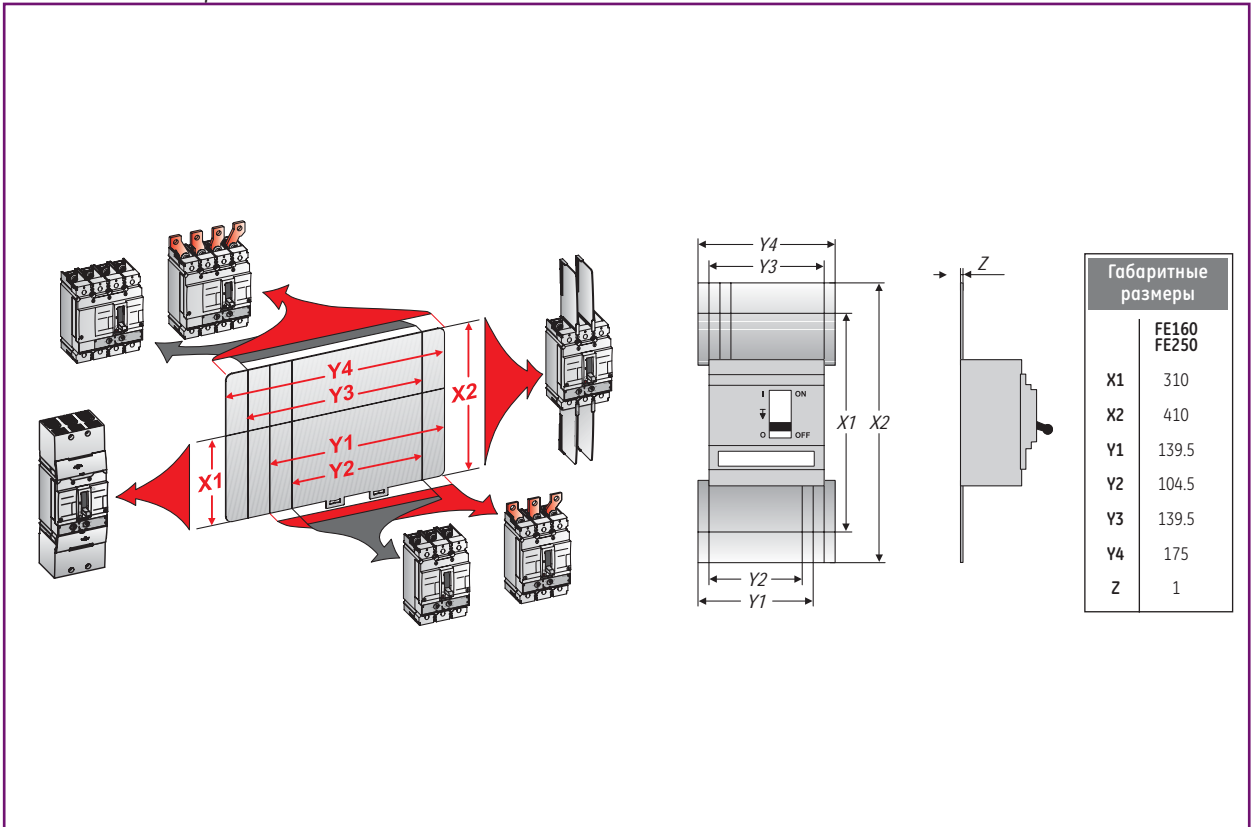
X

Габаритные размеры

Задняя панель – рамы FD63/160

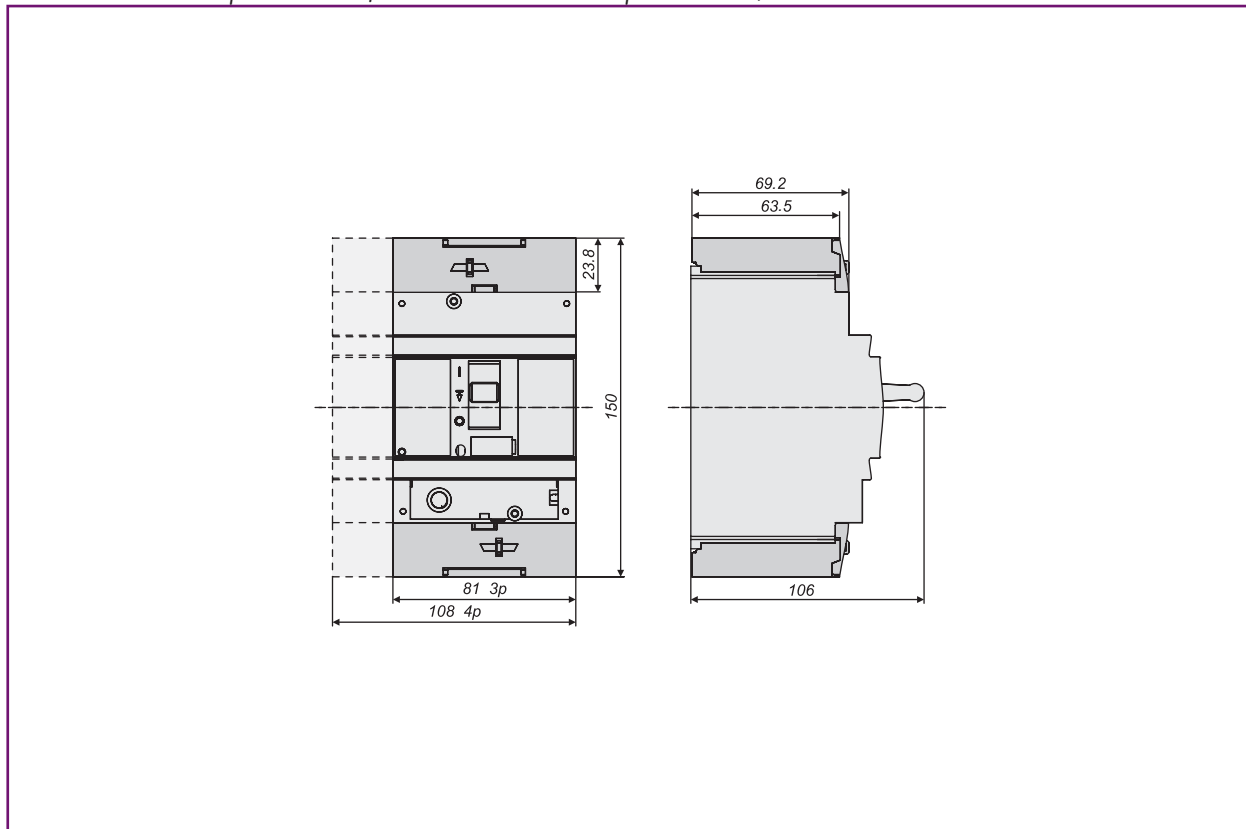


Задняя панель – рамы FE160 и FE250

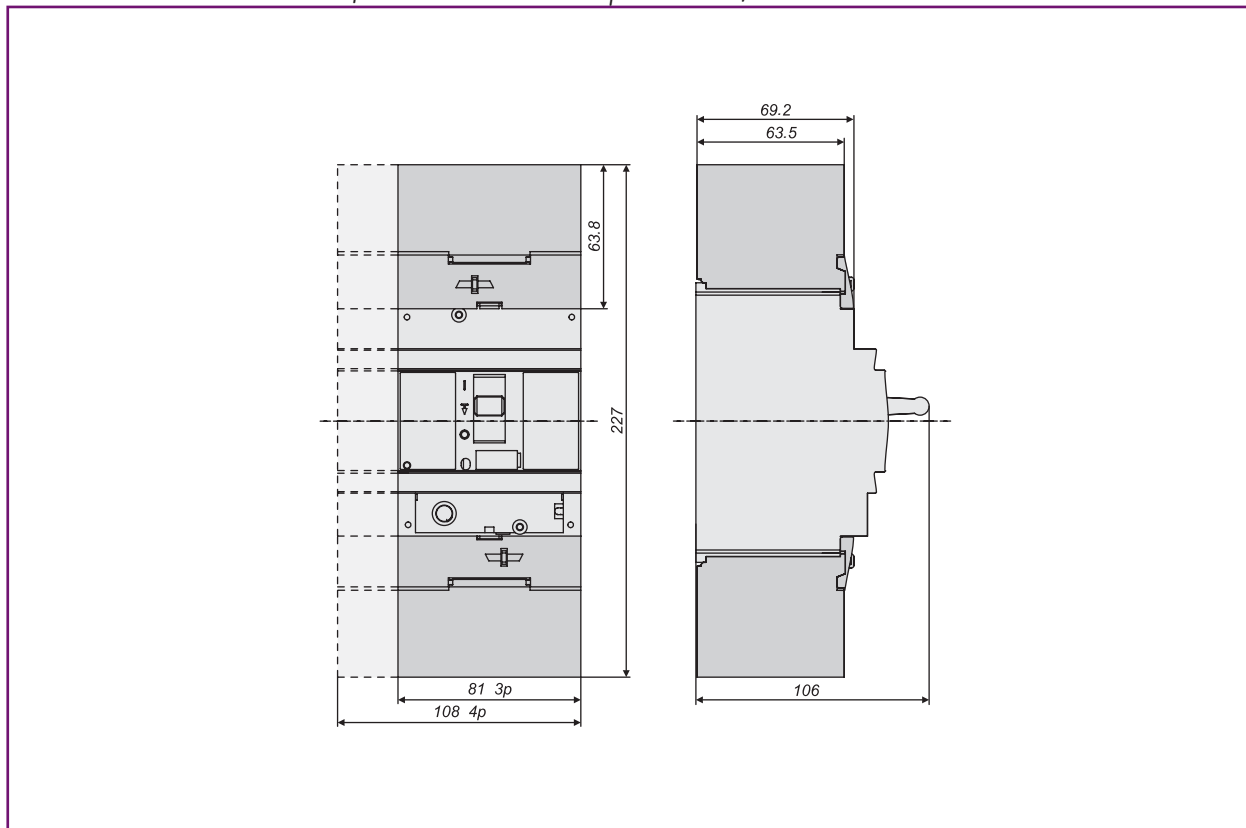


Габаритные размеры

Выключатель с короткими щитками для клемм – рамы FD63/160



Выключатель с длинными щитками для клемм – рамы FD63/160



A

B

C

D

E

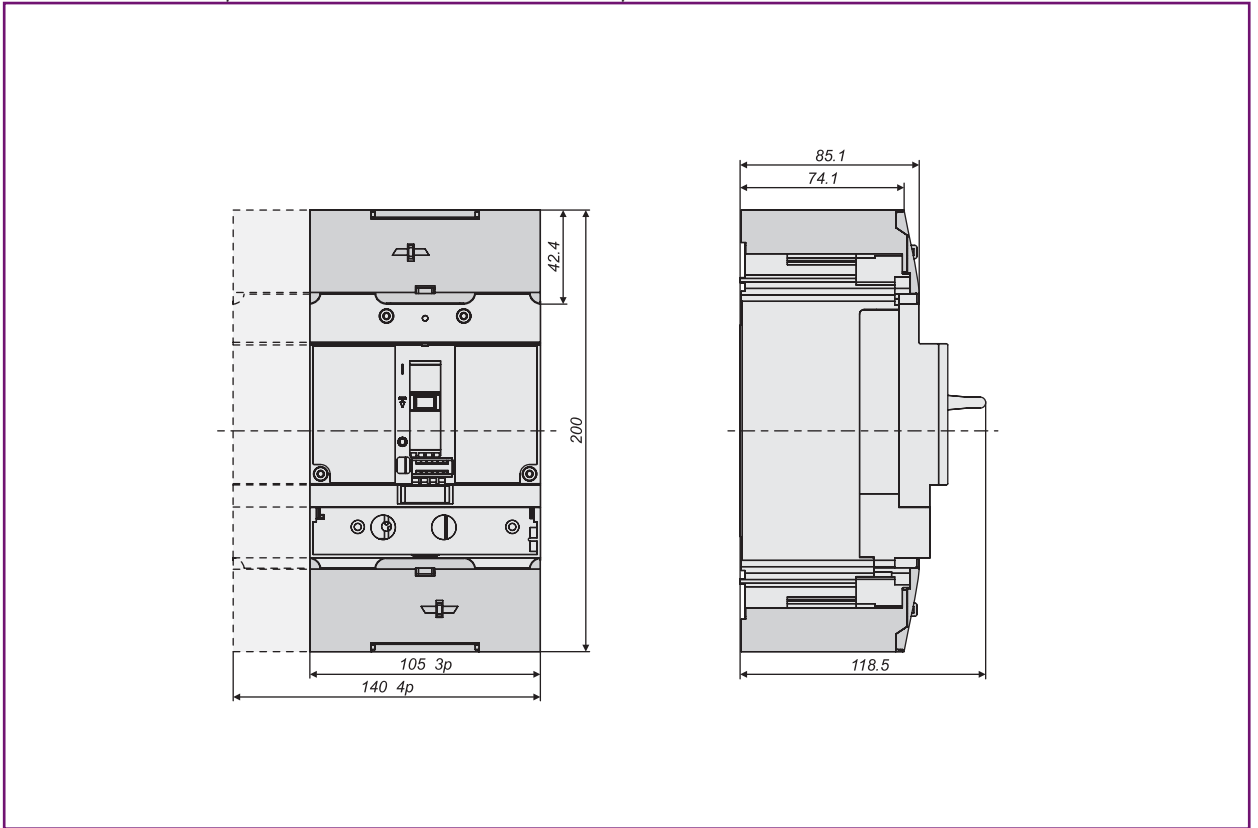
F

G

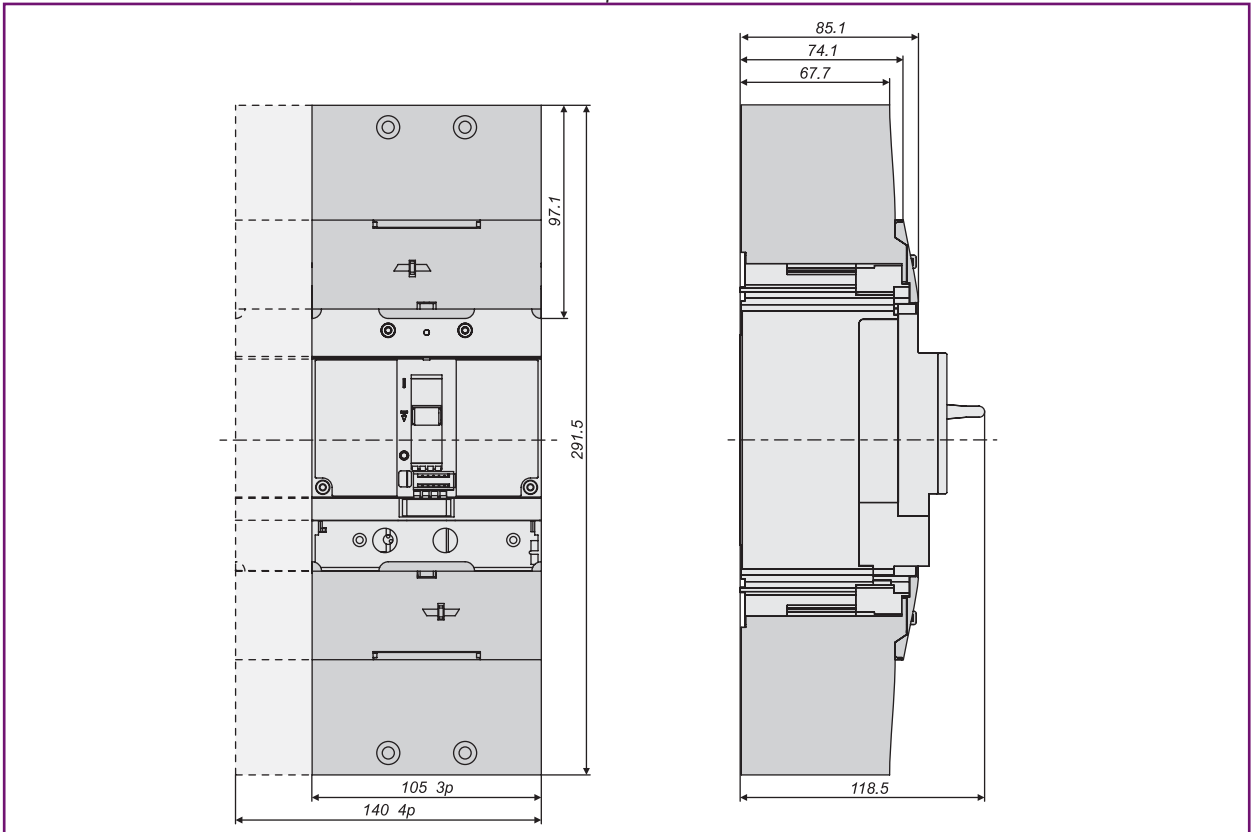
X

Габаритные размеры

Выключатель с короткими щитками для клемм – рамы FE160 и FE250

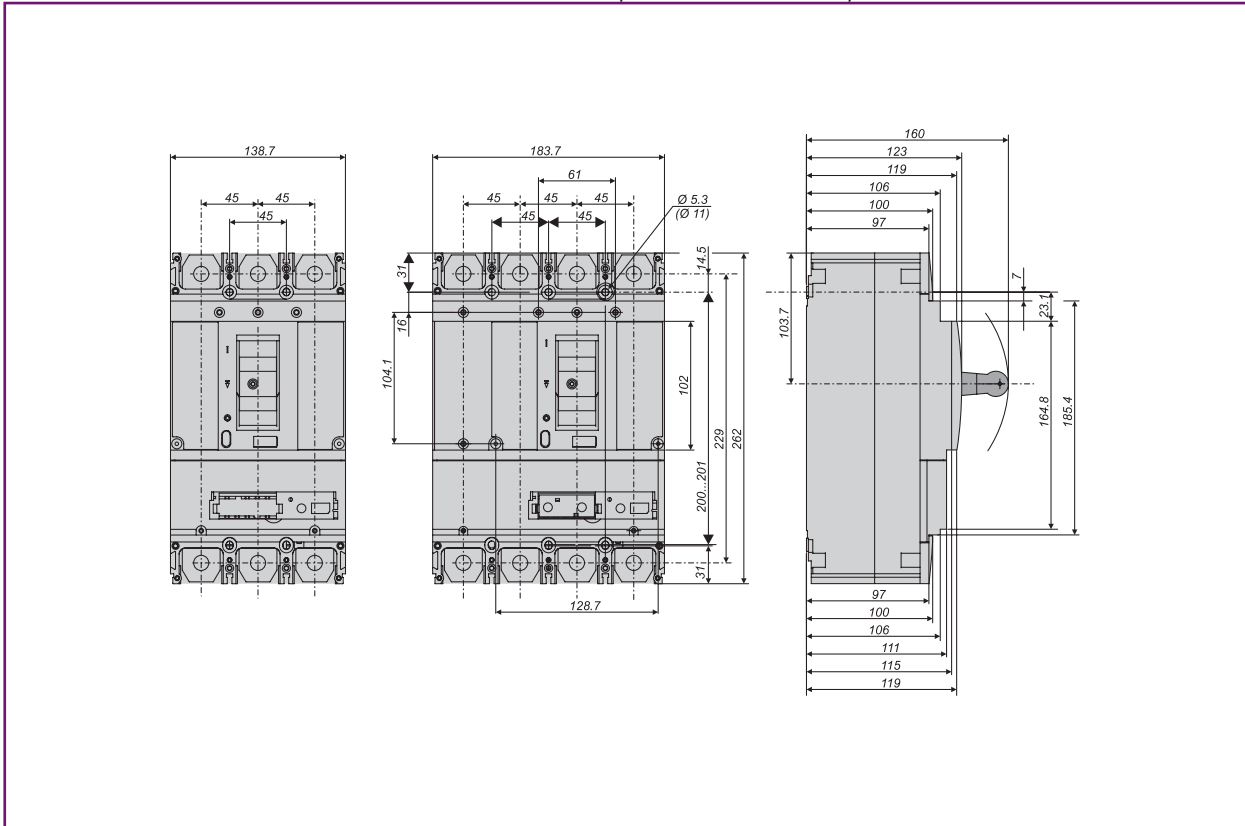


Выключатель с длинными щитками для клемм – рамы FE160 и FE250

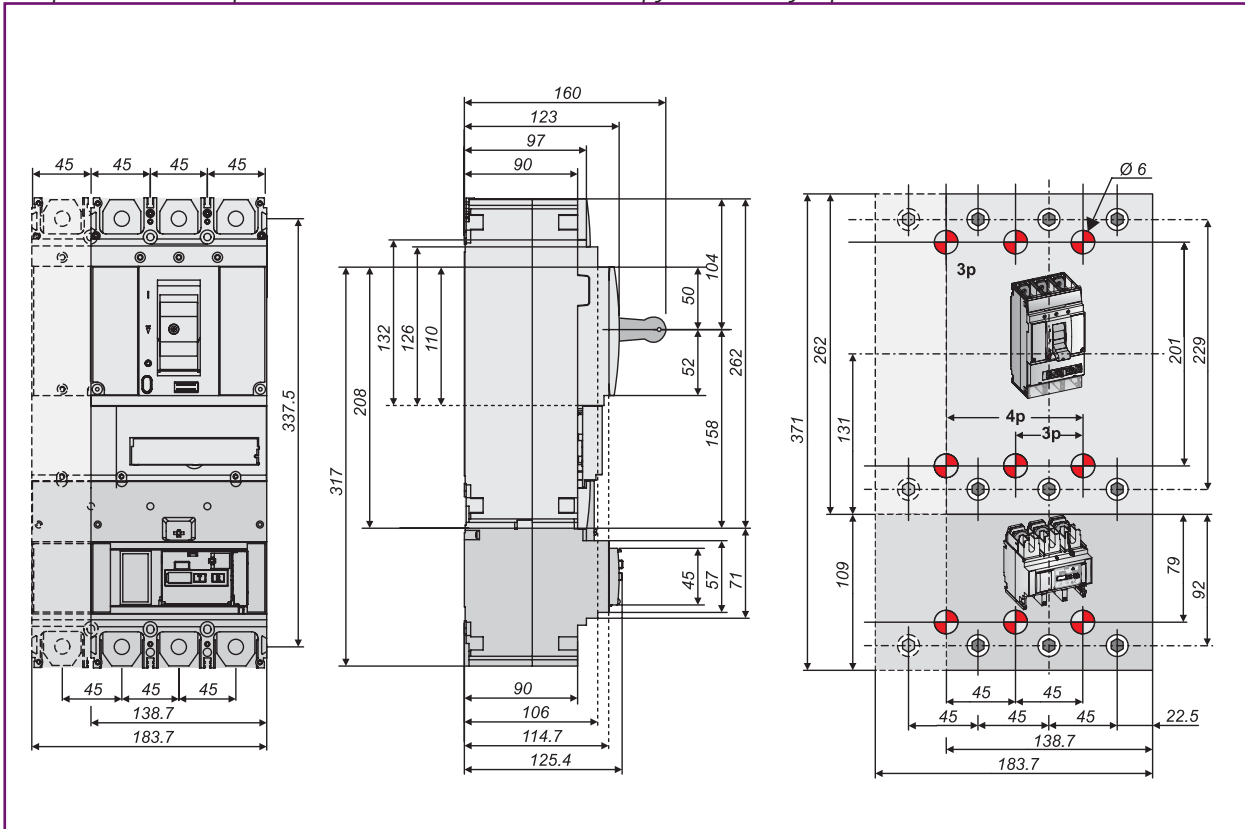


Габаритные размеры

Автоматические выключатели – несъемные, для рамы FD63/630, с передним подключением

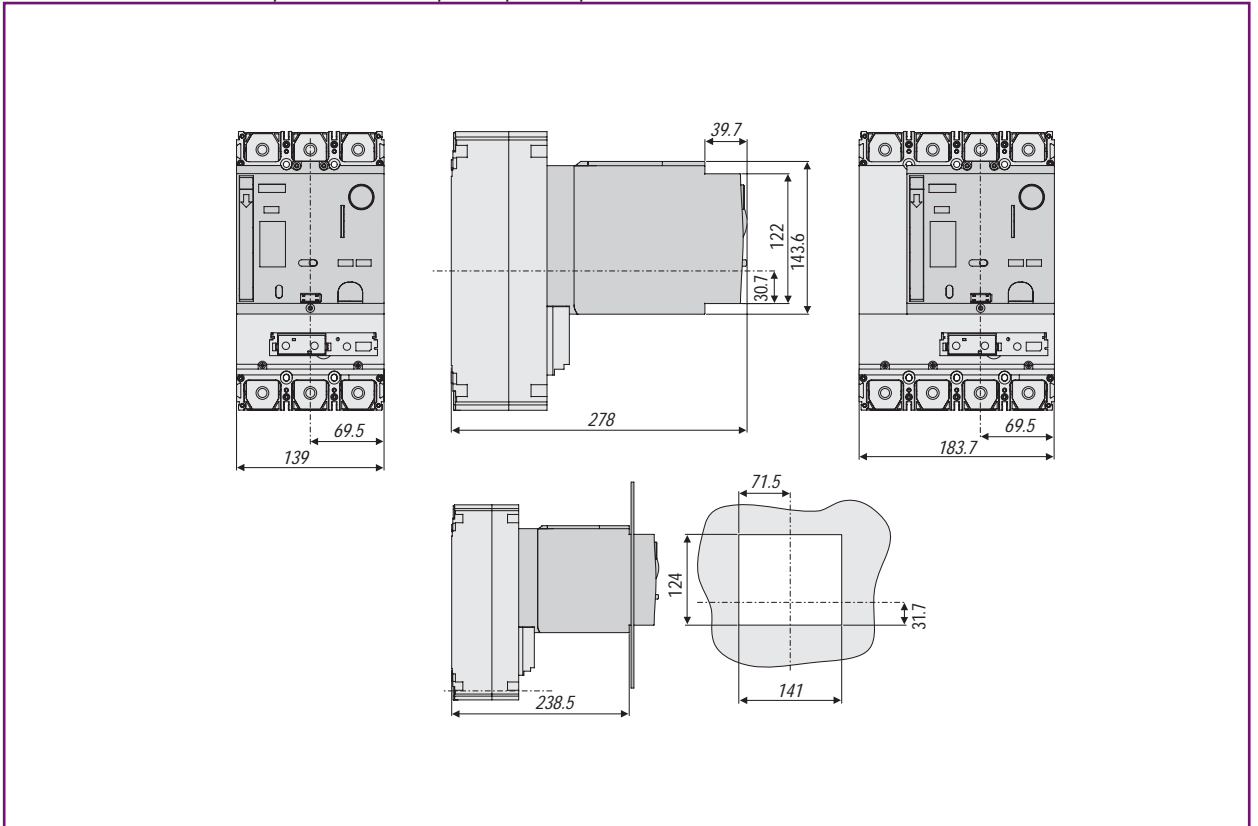


Устройство контроля остаточных токов, монтируемое снизу – рамы FG 400/630



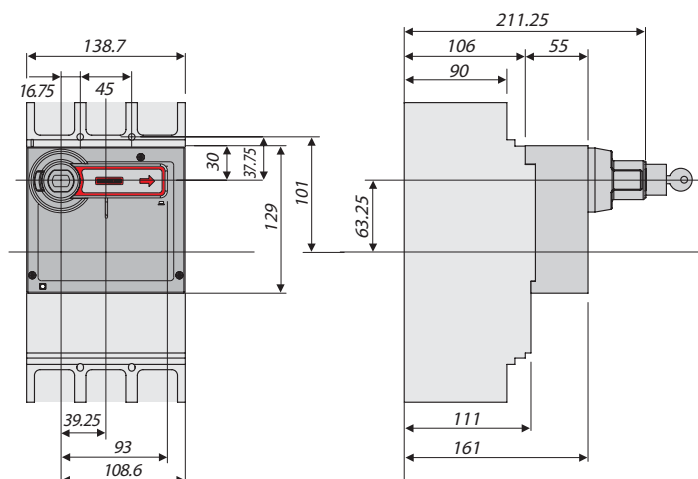
Габаритные размеры

Выключатель с электрическим оператором – рамы FG400/630

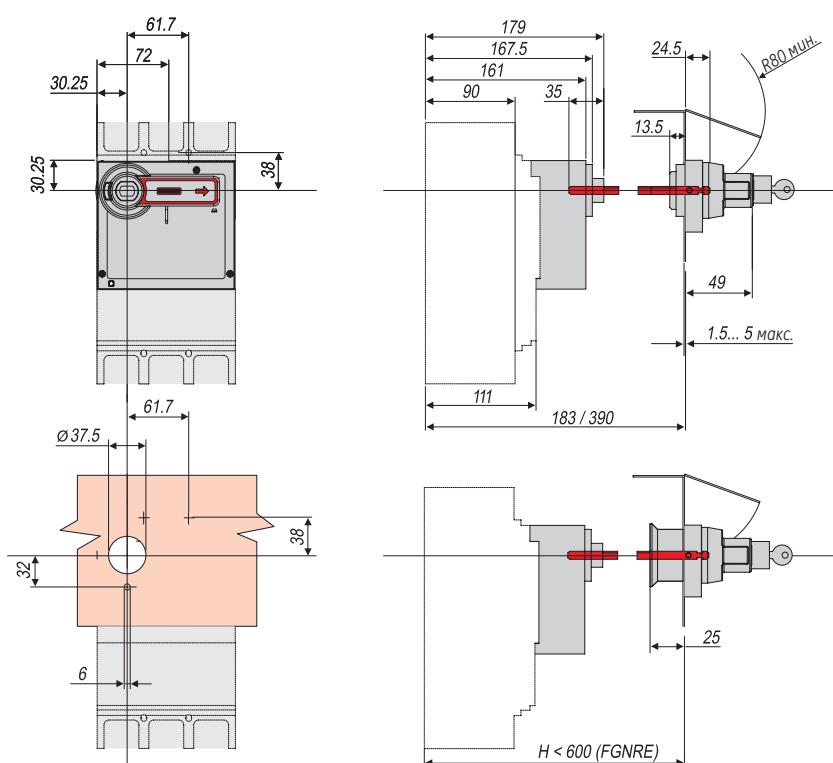


Габаритные размеры

Поворотная рукоятка – к выключателю, монтируется через панель – рамы FG400/630



Поворотная рукоятка, монтируется на дверце – рамы FG400/630



Монтажная рама FG

A

B

C

D

E

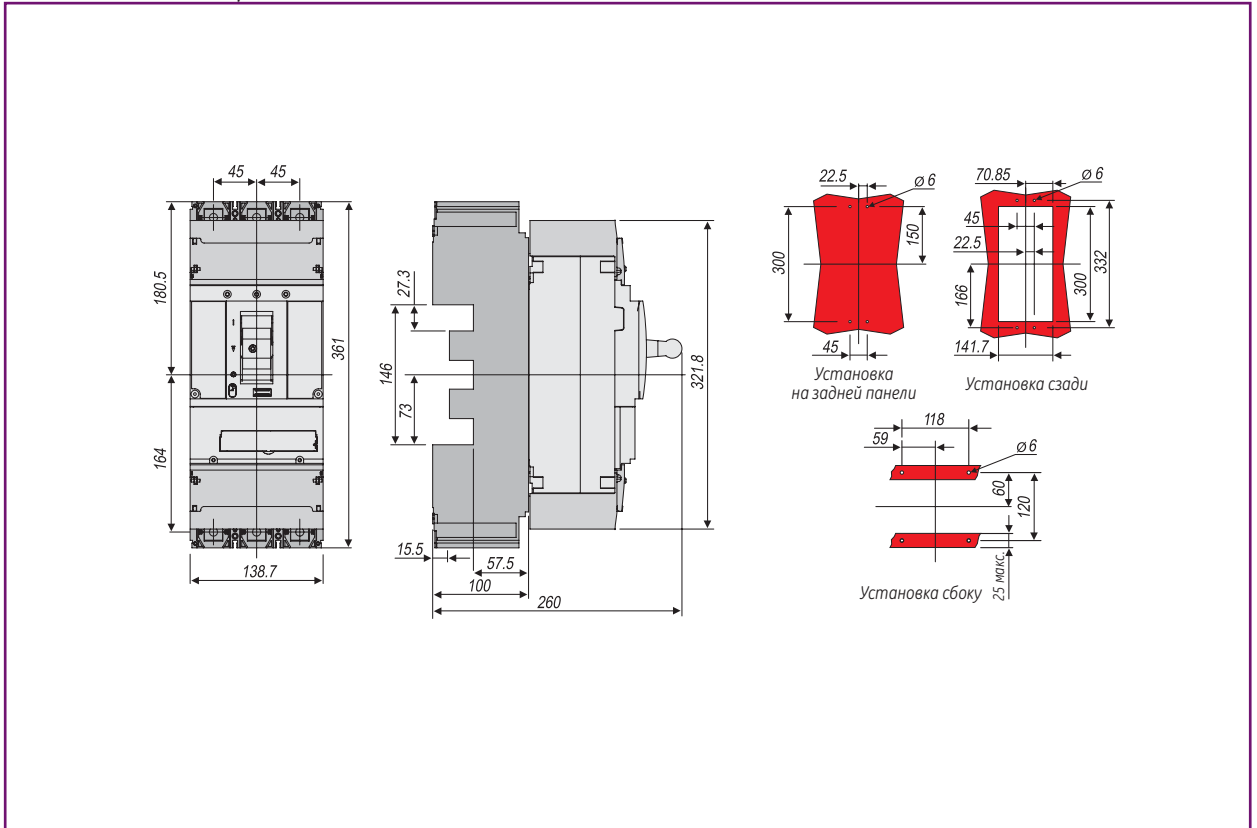
F

G

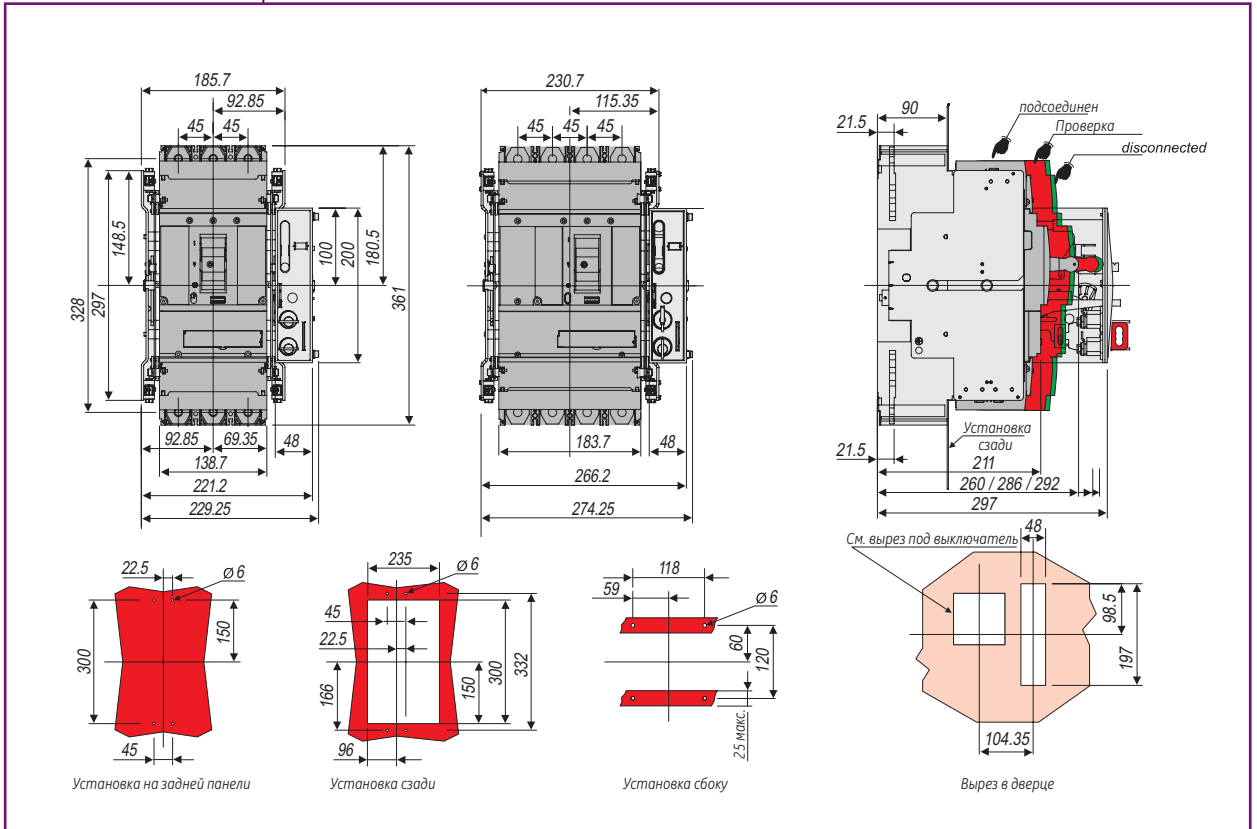
X

Габаритные размеры

Втычная модель – рама FG400/630

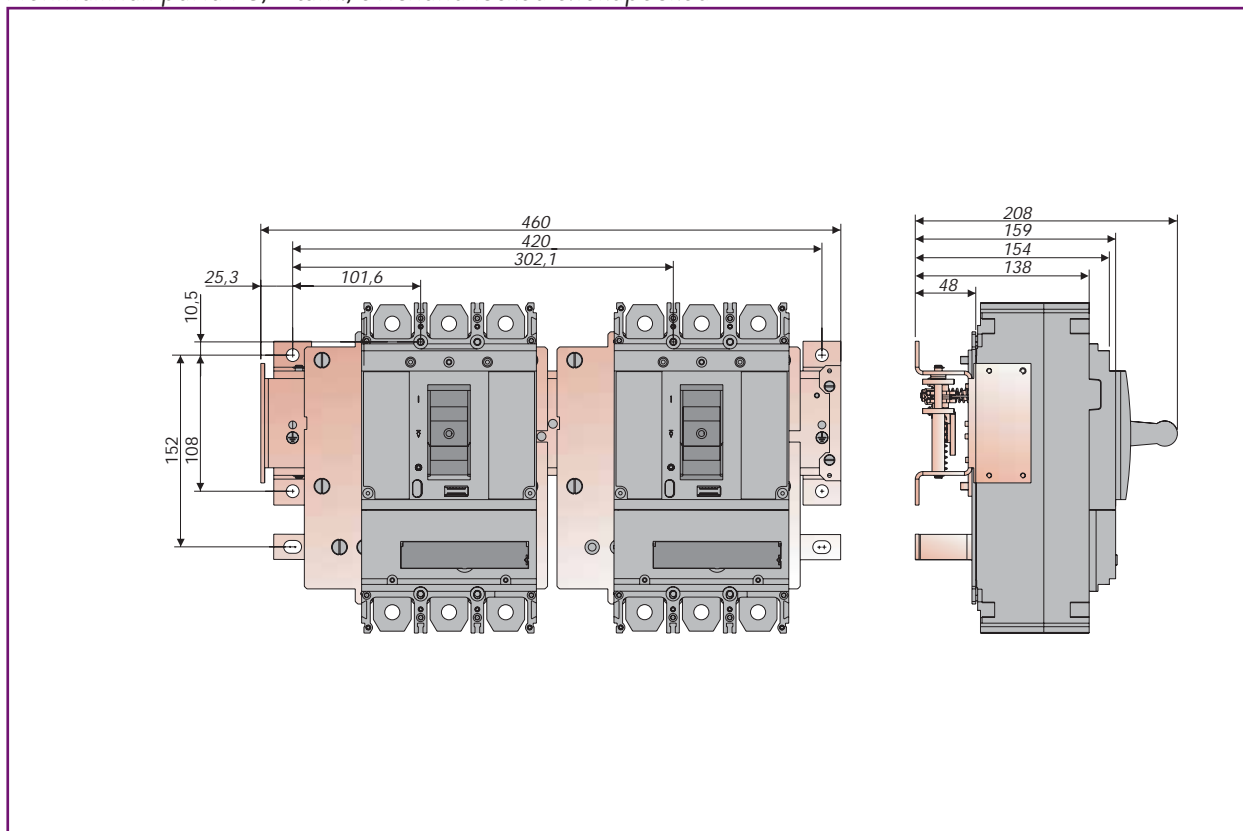


Выдвижная модель – рама FG400/630

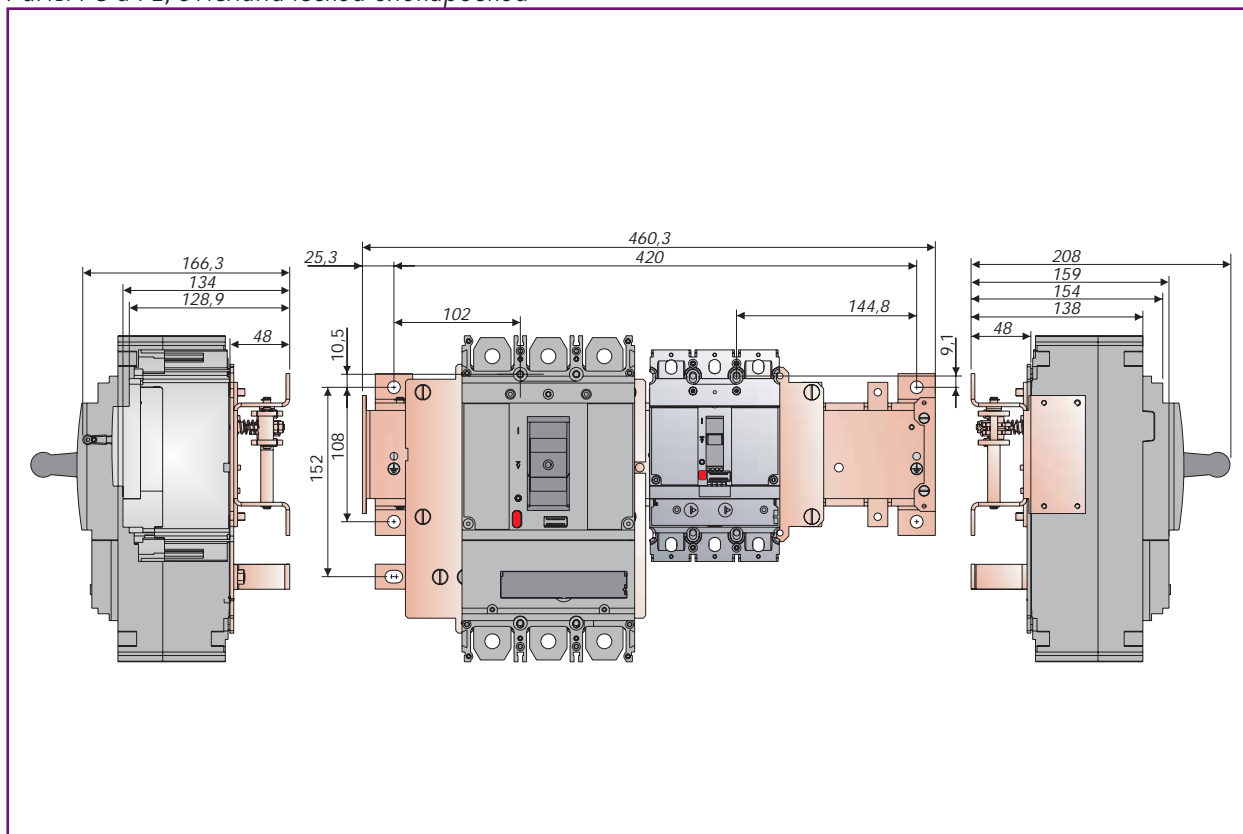


Габаритные размеры

Монтажная рама FG, 2 шт., с механической блокировкой



Рамы FG и FE, с механической блокировкой



Монтажная рама FG

A

B

C

D

E

F

G

X



Габаритные размеры

Дверные фланцы - FG400/630

A

B

C

D

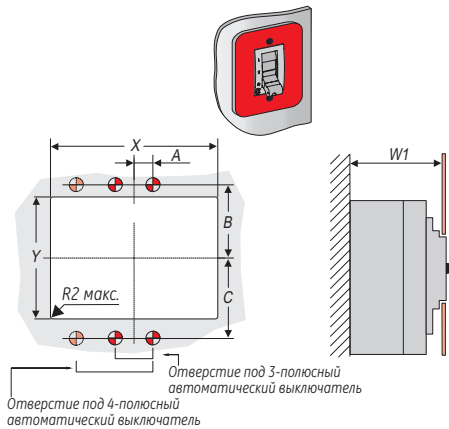
E

F

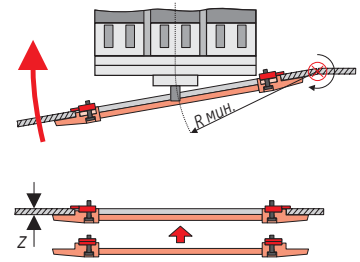
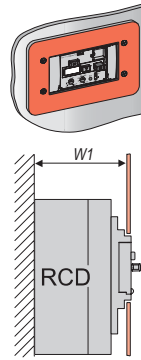
G

X

Рама FG, выключатель, тумблерный блок управления FGFT

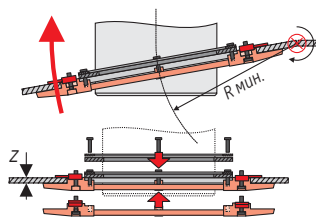
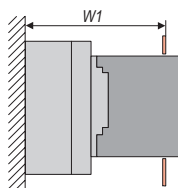
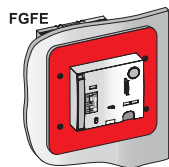


RCD FDFFF4

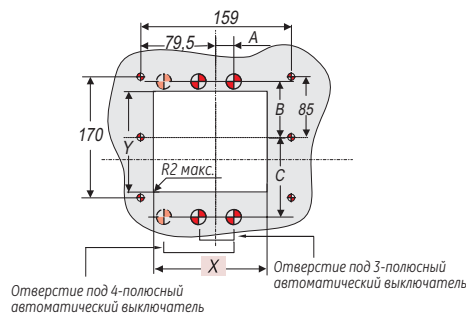
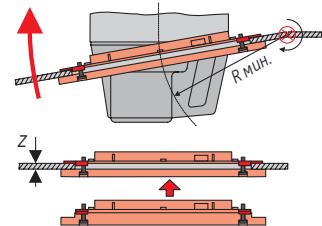
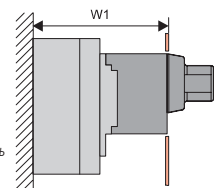
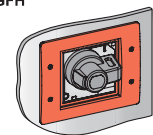


Габаритные размеры				A	B	C	R мин.	W1(макс.)	X	Y	Z
FGFT	FG 400/630	тумблер	3п/4п	22.5	73	127	100	115	95	135	1...4
FDFFF4	FG 400/630	RCD	3п/4п	22.5	297.5	68.5	93.5	115	146	78	1...4

Дверные фланцы - FG400/630



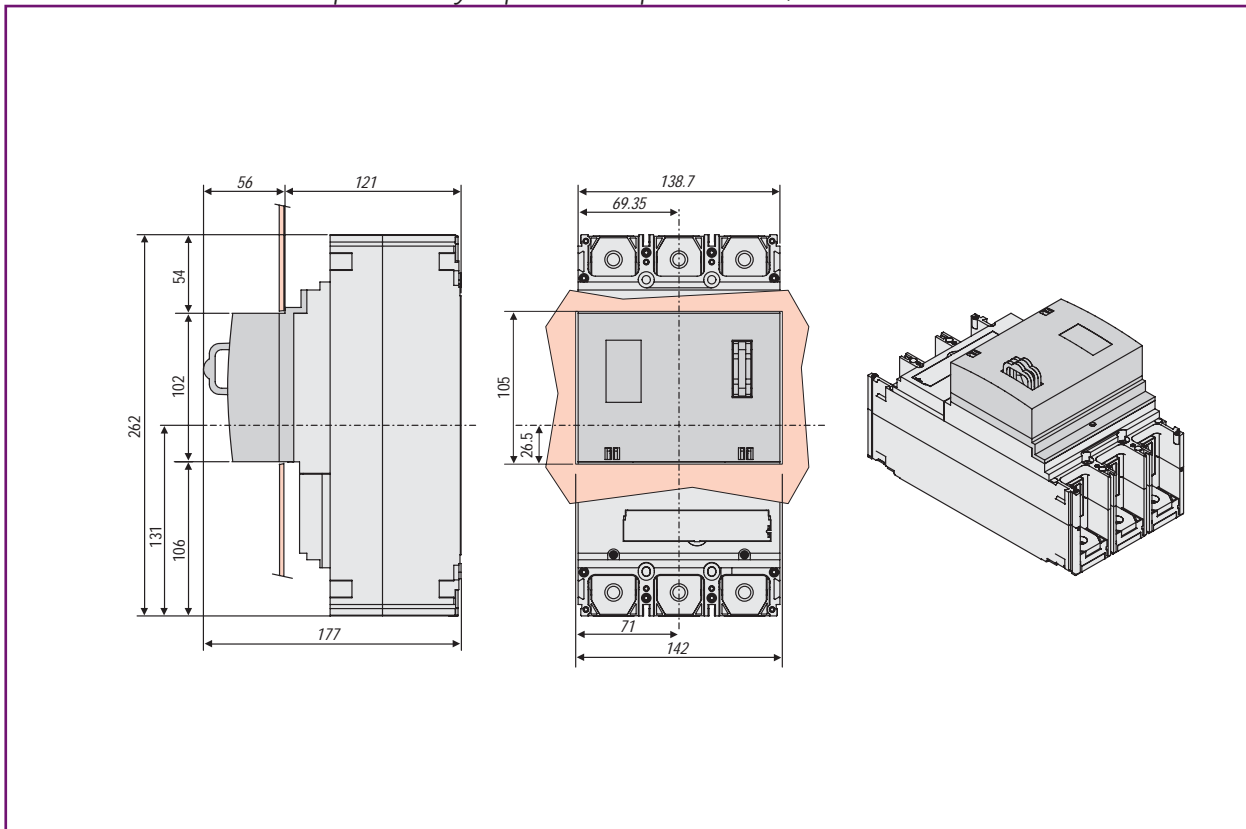
FGFH



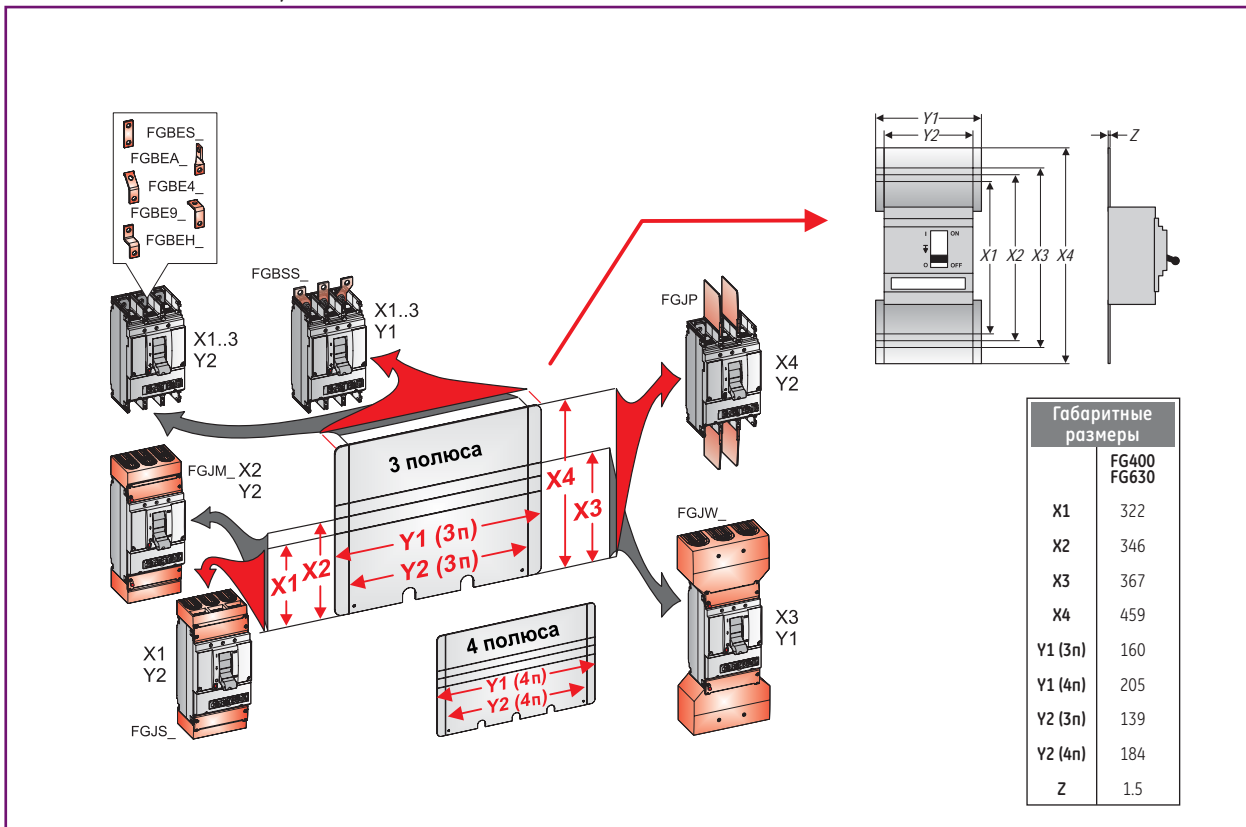
Габаритные размеры				A	B	C	R мин.	W1(макс.)	X	Y	Z
3+4-полюсные модели				A	B	C	R мин.	W1(макс.)	X	Y	Z
FGFE	FG 400/630	эл. элемент упр.		22.5	70	130.8	100	238.5	143	125	1...4
FGFH	FG 400/630	поворот. рукоятка		22.5	71.5	129	115	161	143	133	1...4

Габаритные размеры

Несъемное навесное блокировочное устройство - рамы FG400/630



Задняя панель - FG400/630



Монтажная рама FG

A

B

C

D

E

F

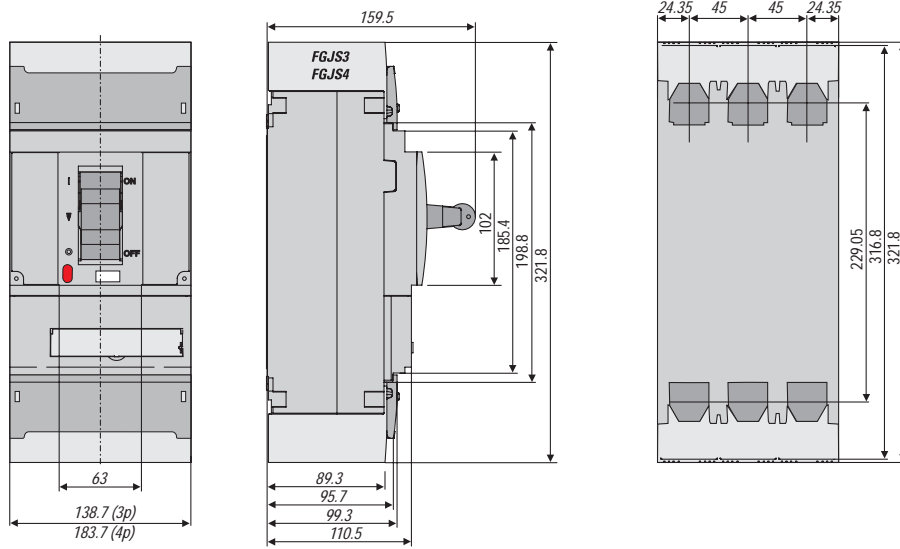
G

X

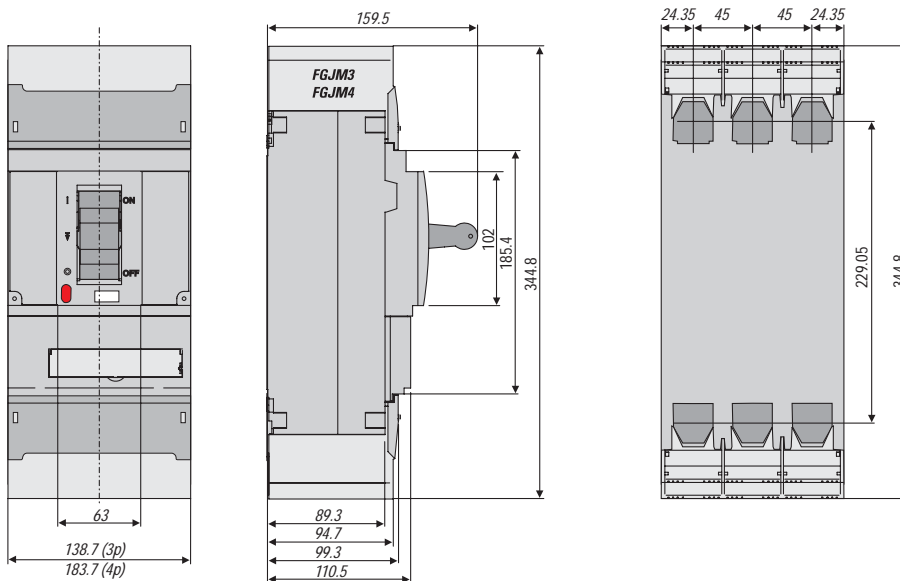


Габаритные размеры

Выключатель с короткими щитками для клемм – рамы FG400/630

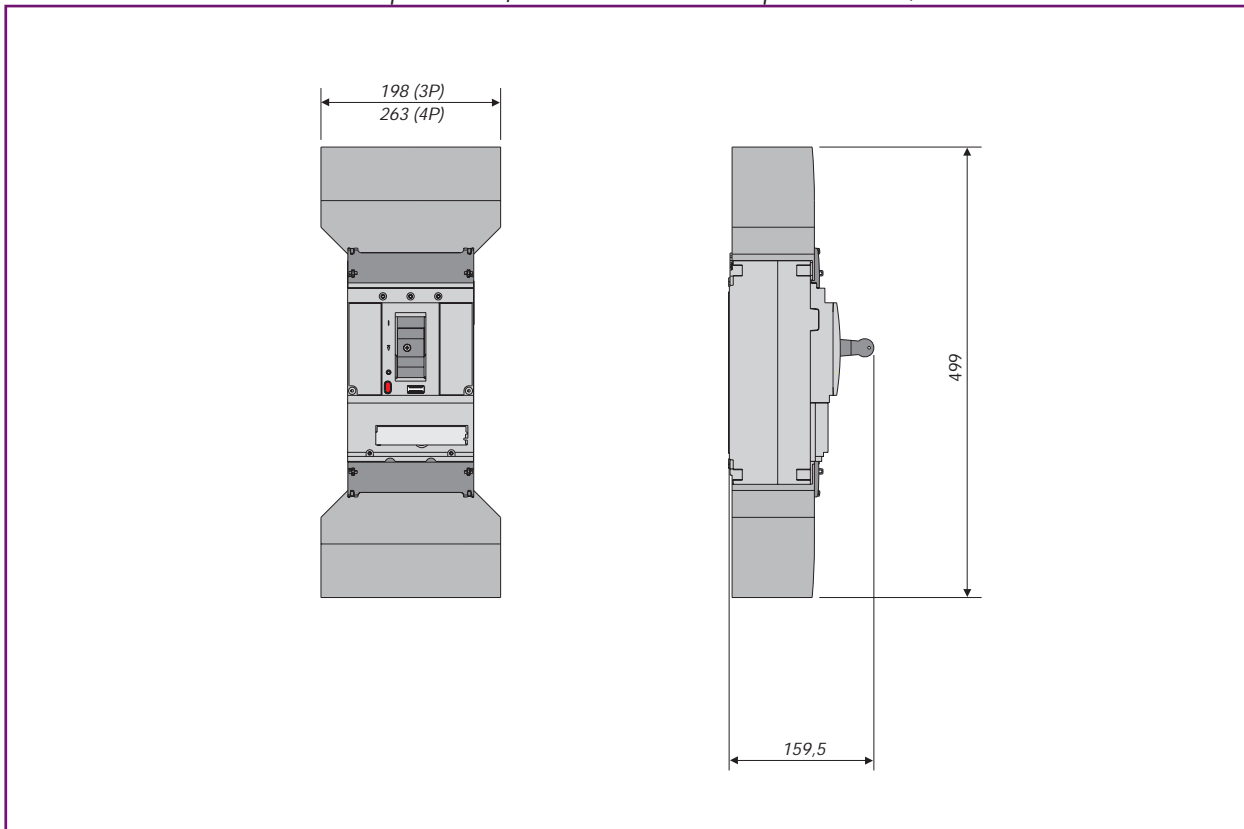


Выключатель со средними щитками для клемм – рамы FG400/630



Габаритные размеры

Выключатель с длинными и широкими щитками для клемм – рамы FG400/630



Монтажная рама FG

A

B

C

D

E

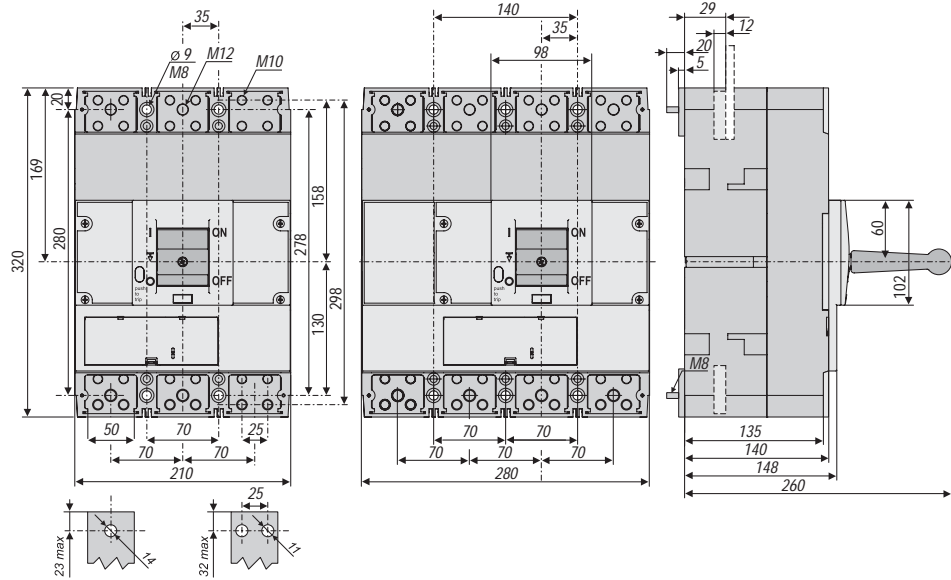
F

G

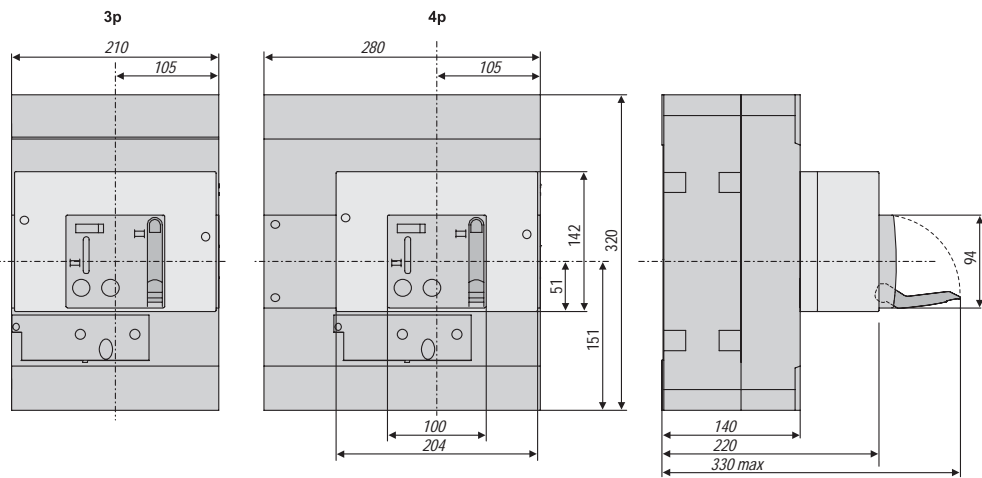
X

Габаритные размеры

Выключатели – несъемные рамы FK800/1250/1600, с передним подключением

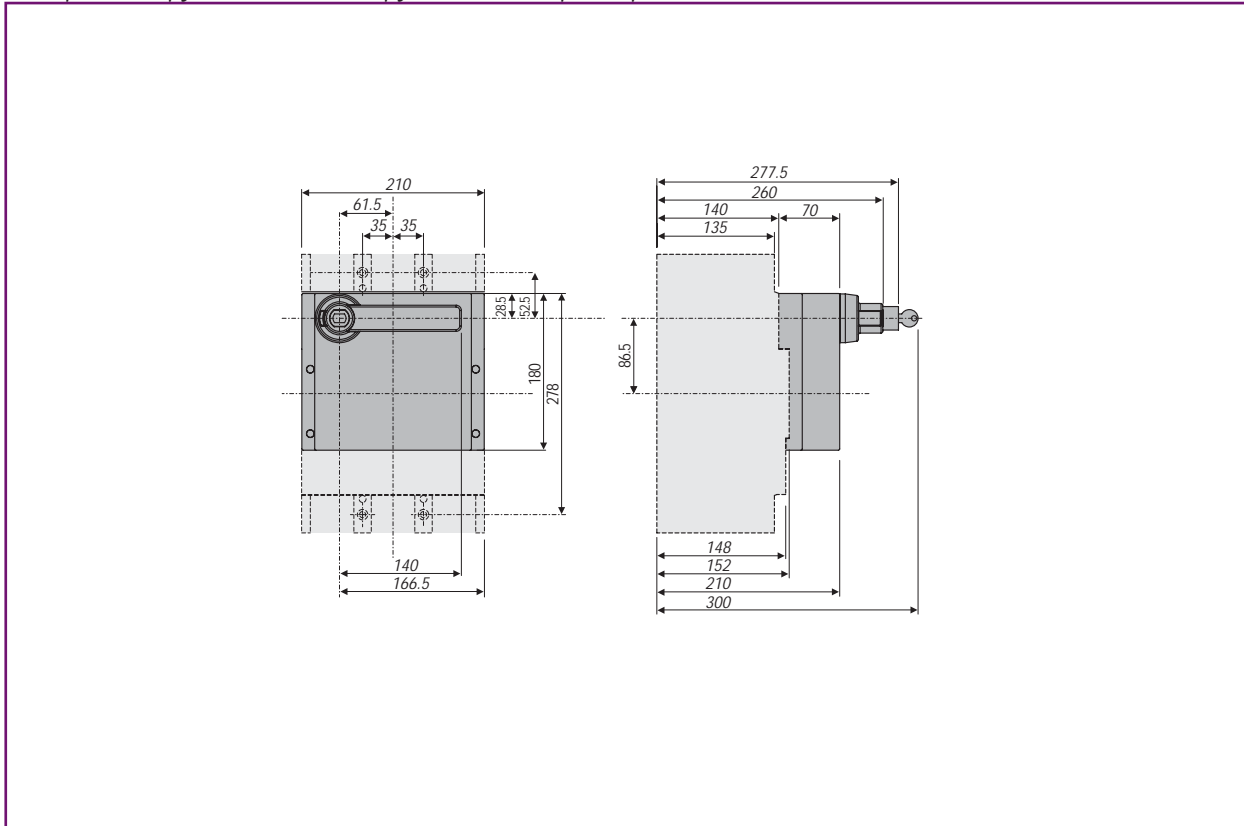


Выключатель с электрическим оператором – рамы FK800/1250/1600

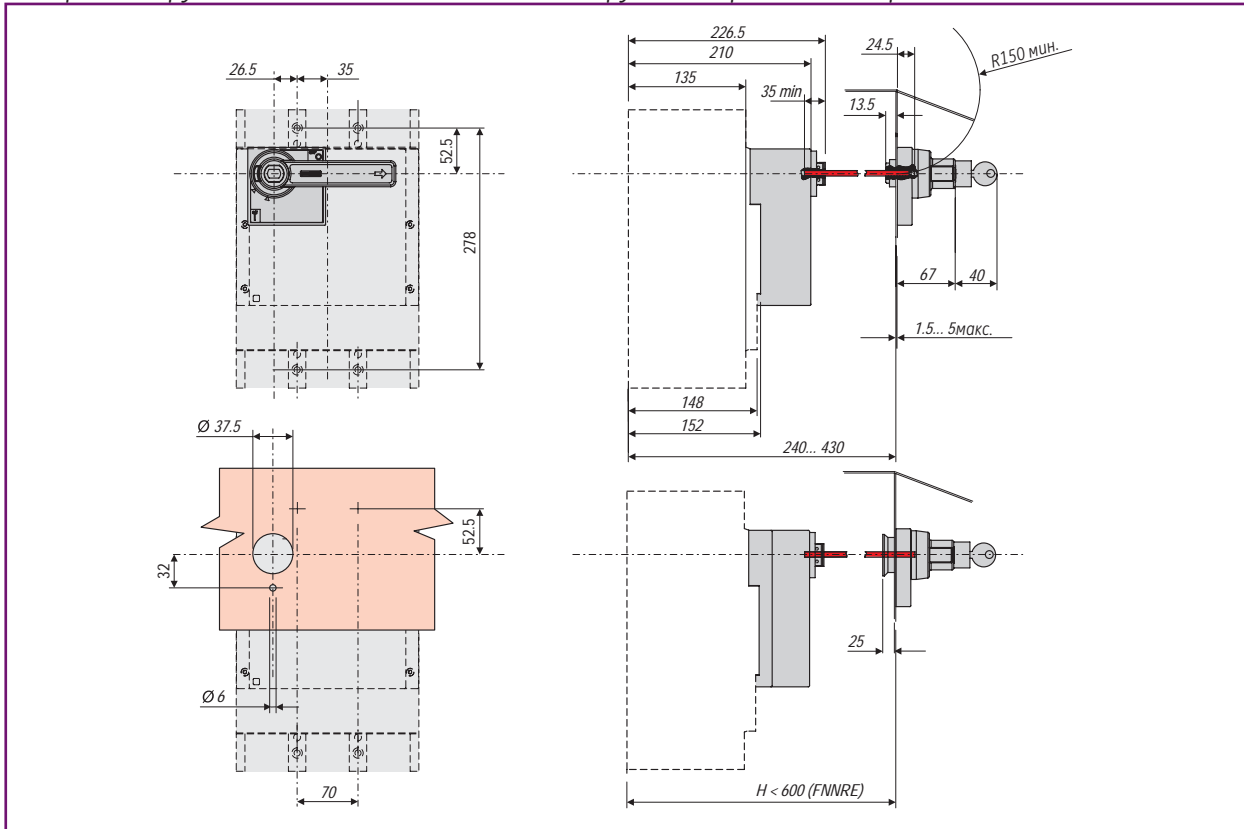


Габаритные размеры

Поворотная рукоятка, монтируется на дверце – рамы FK800/1250/1600



Поворотная рукоятка – к выключателю, монтируется через панель – рамы FK800/1250/1600



МОНТАЖНАЯ РАМА FK

A

B

C

D

E

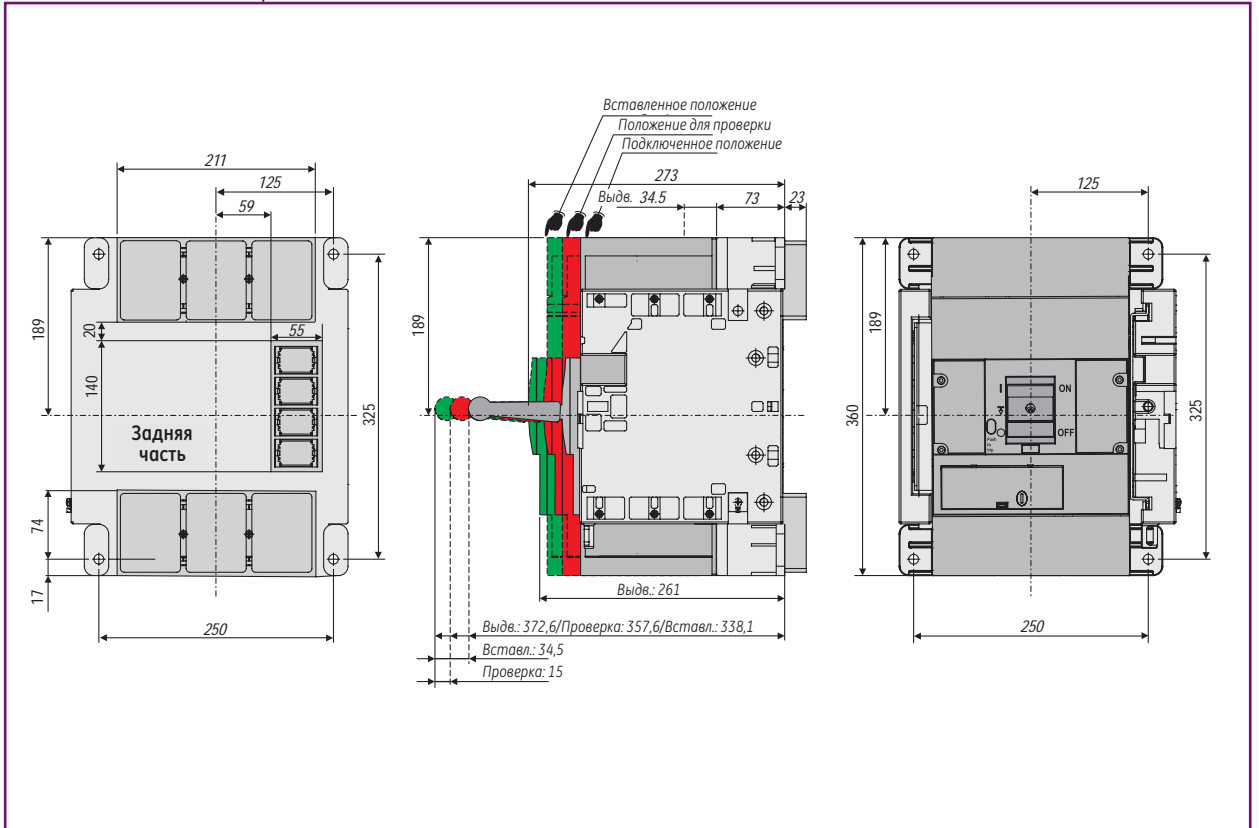
F

G

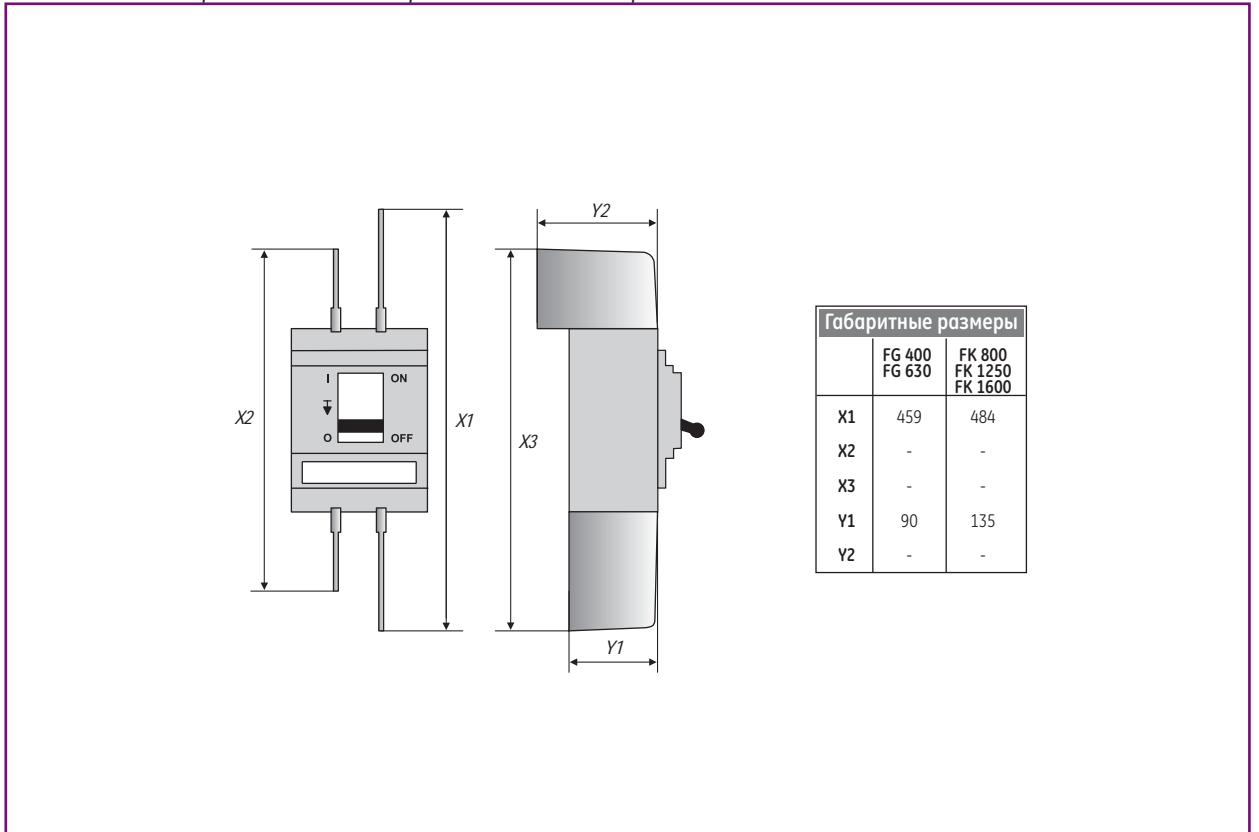
X

Габаритные размеры

Выдвижная модель – рамы FK800/1250/1600



Выключатели с разделителями фаз – монтажные рамы FG и FK



Габаритные размеры

Дверные фланцы – рамы FK800/1250/1600

FK frame Breaker Toggle area
FNFT

Габаритные размеры

		A	B	C	Rмин.	W1(макс.)	X	Y	Z
FNFT	FK 800/1250/1600 3n/4n	35	130	150	120	153	101	104	1..4

Дверные фланцы – рамы FK800/1250/1600

Габаритные размеры

3+4-полюсные модели		A	B	C	Rмин.	W1(макс.)	X	Y	Z
FNFE	FK 800/1250/1600 эл. элемент упр.	35	129	151	120	220	142	125	1..4
FNFH	FK 800/1250/1600 повор. рукоятка	35	114	163	190	210	232.5	232.5	1..4

A

B

C

D

E

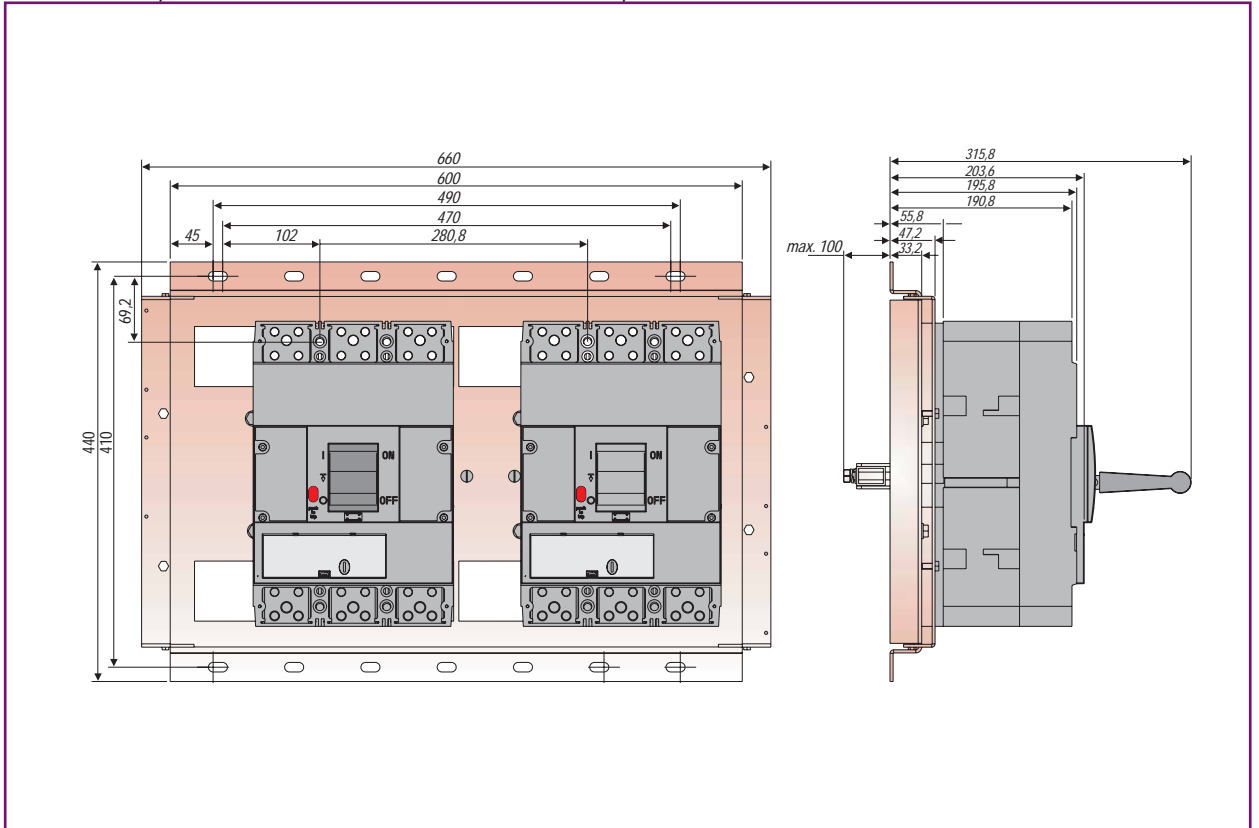
F

G

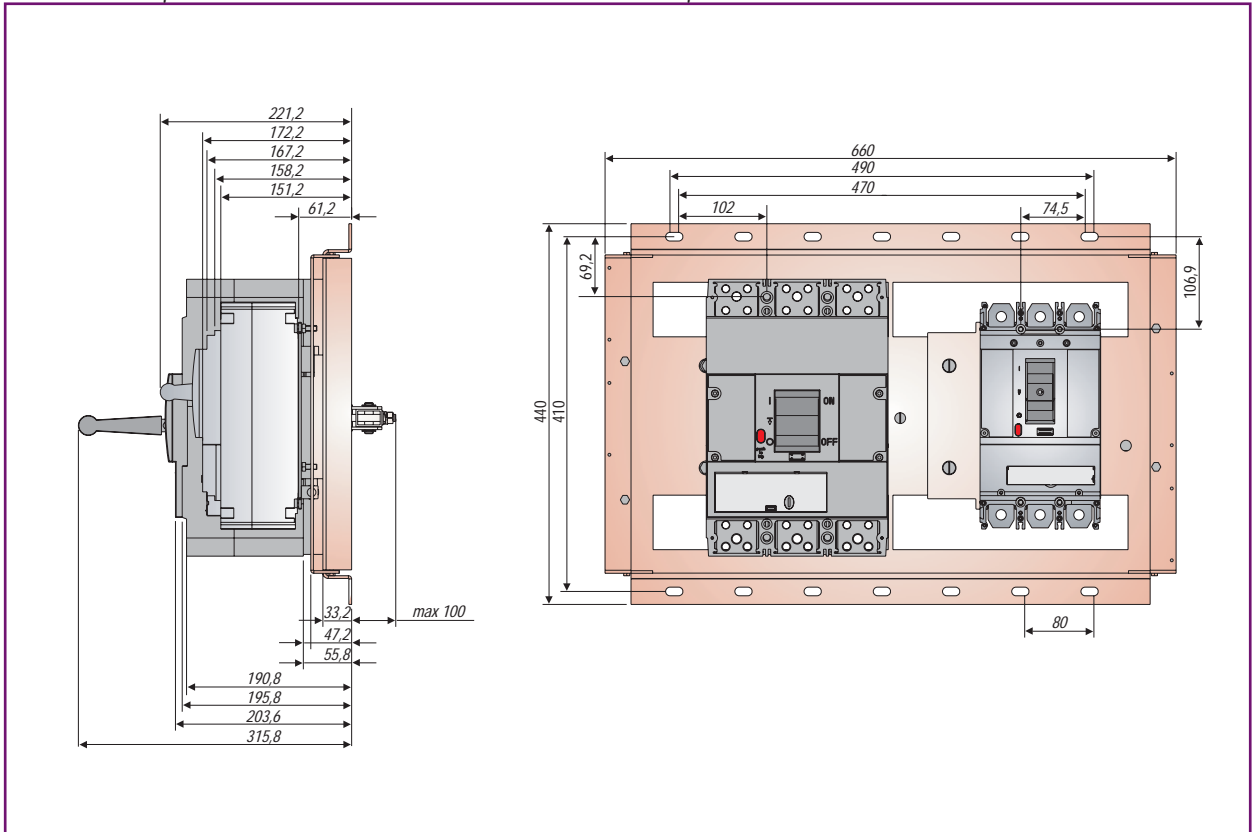
X

Габаритные размеры

Монтажная рама FK, 2 шт., с механической блокировкой



Монтажные рамы FK и FG, 2 шт., с механической блокировкой



Габаритные размеры

A

B

C

D

E

F

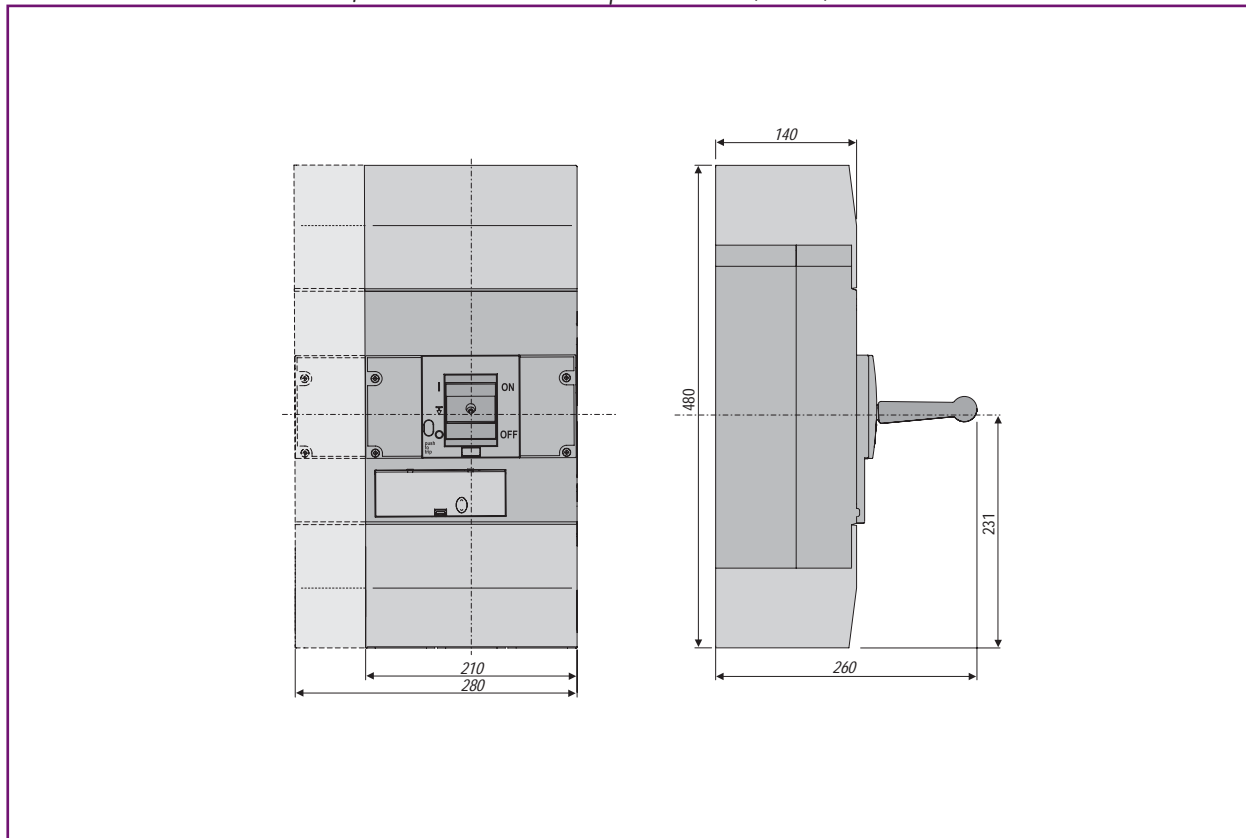
G

X



Габаритные размеры

Выключатель с длинными щитками для клемм – рамы FK800/1250/1600



Монтажная рама FK

A

B

C

D

E

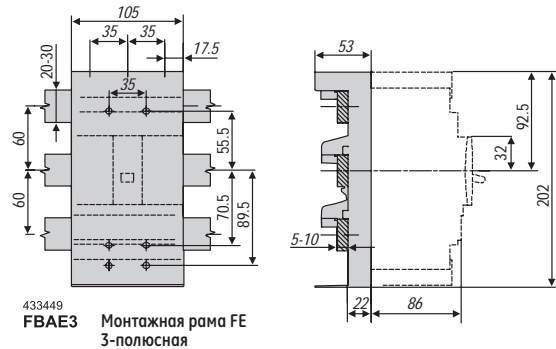
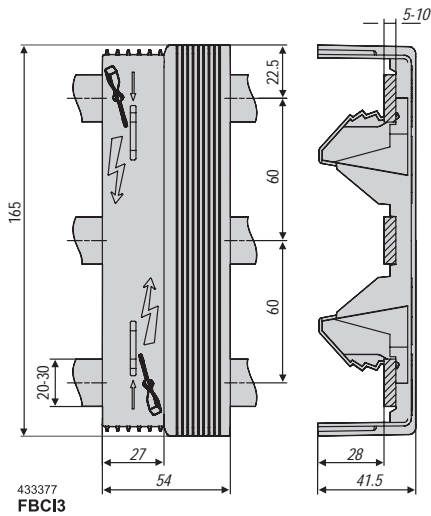
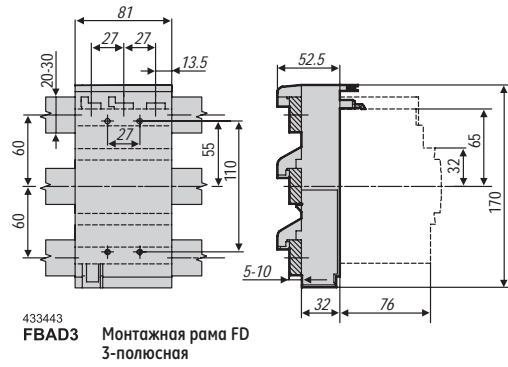
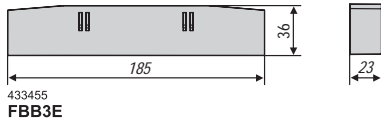
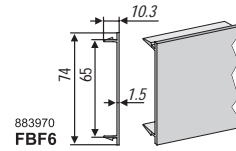
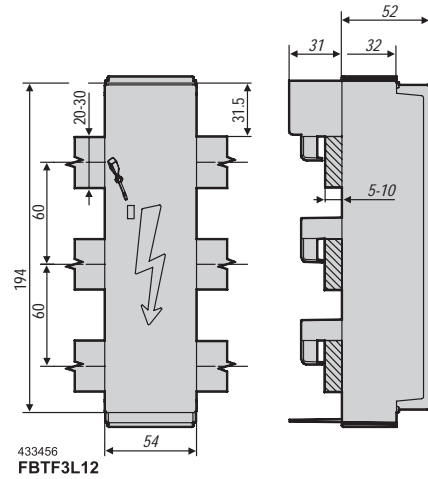
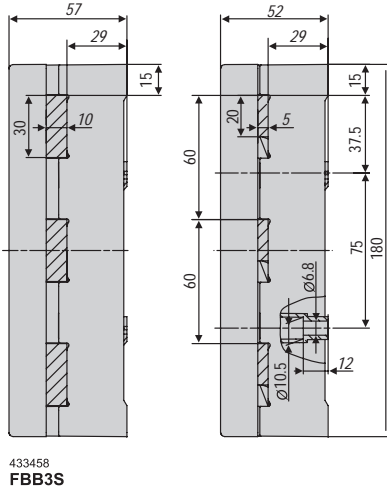
F

G

X

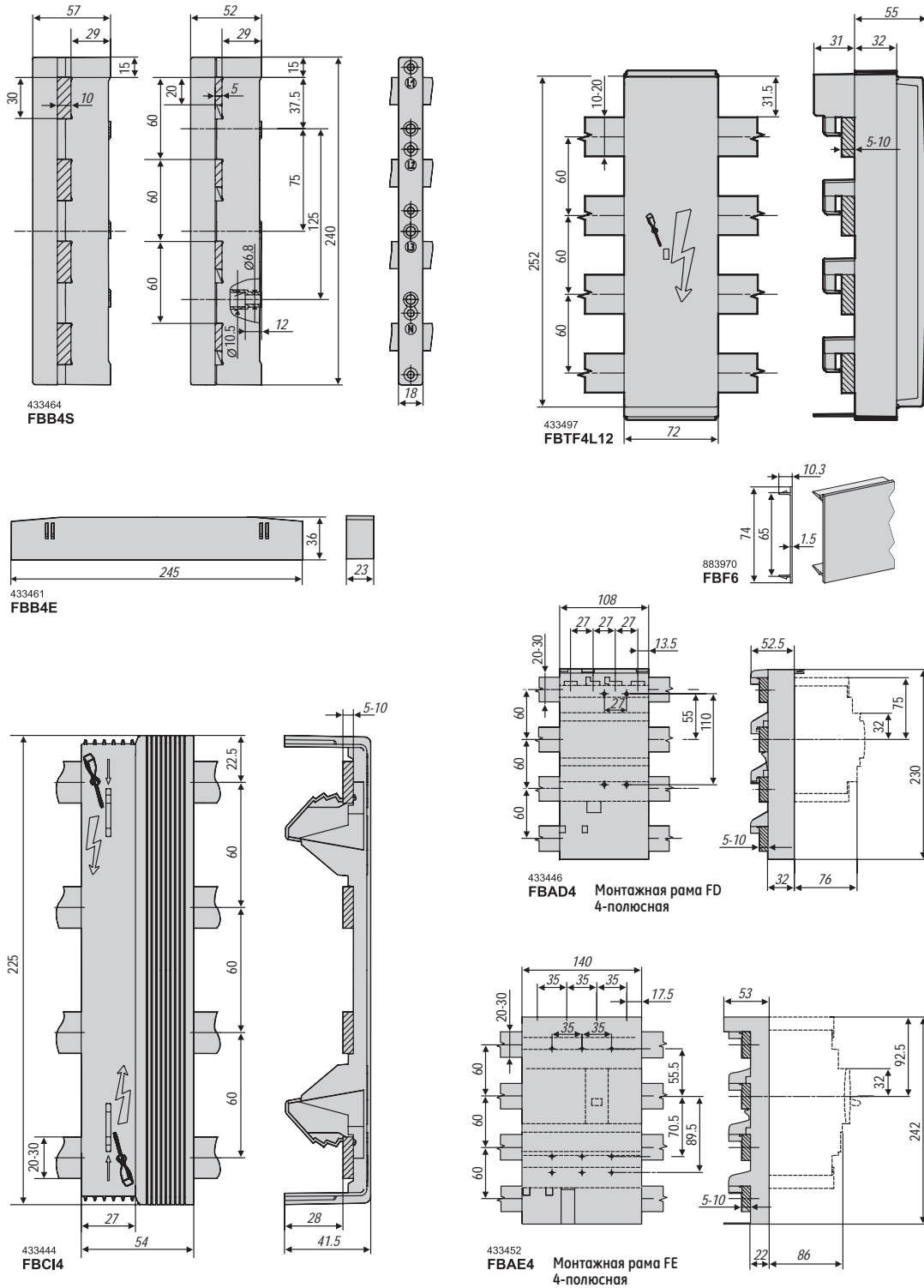
Габаритные размеры

Возможность подключения, 60-мм система – 3-полюсные рамы FD и FE



Габаритные размеры

Возможность подключения, 60-мм система – 4-полюсные рамы FD и FE



ВОЗМОЖНОСТЬ ПОДКЛЮЧЕНИЯ

A

B

C

D

E

F

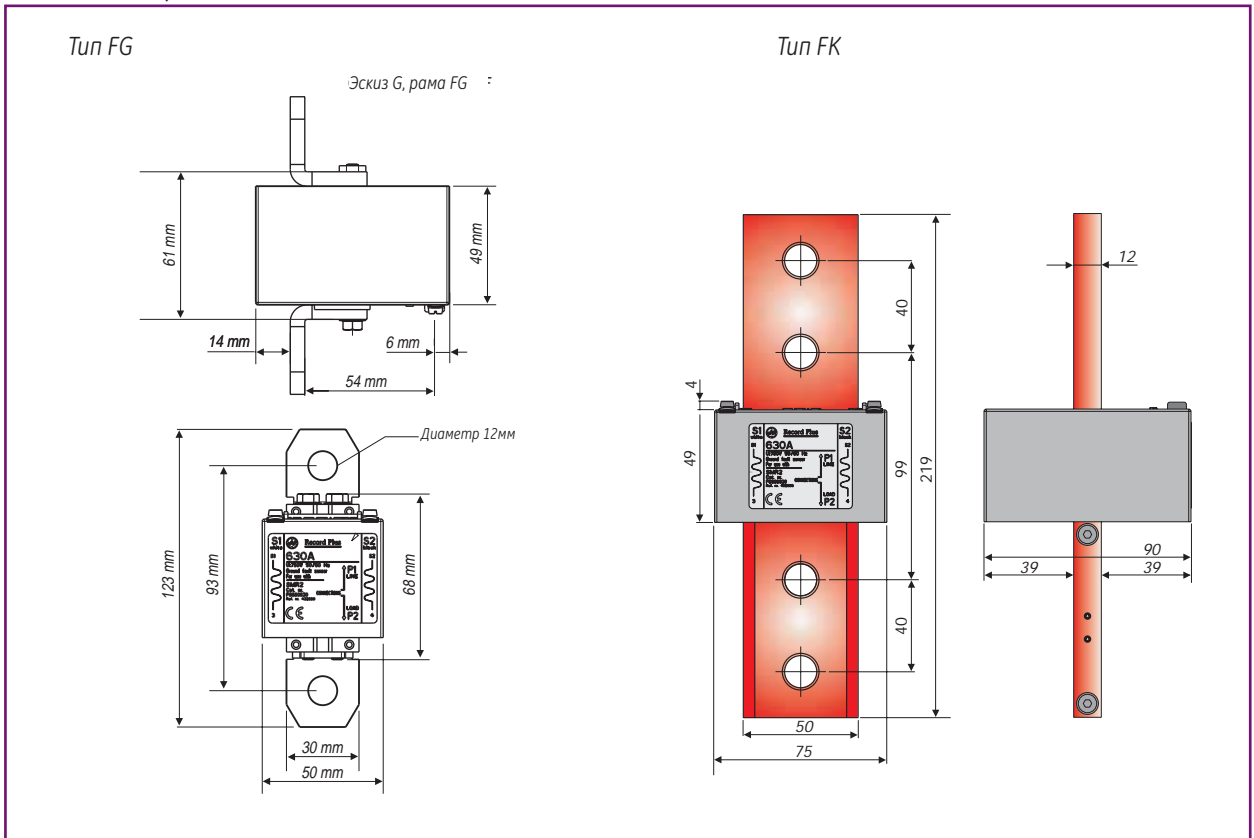
G

X

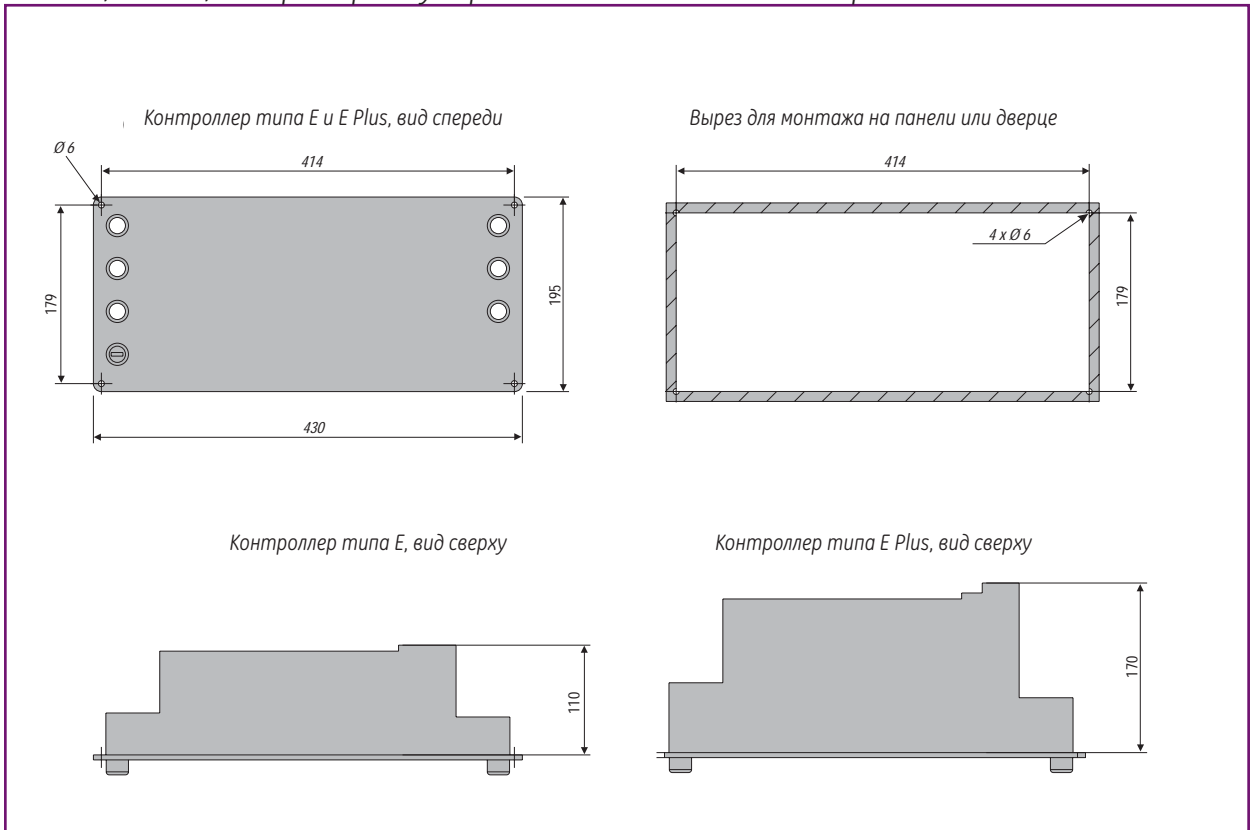


Чертежи с размерами

Рамы FG и FK, внешние датчики замыкания на землю

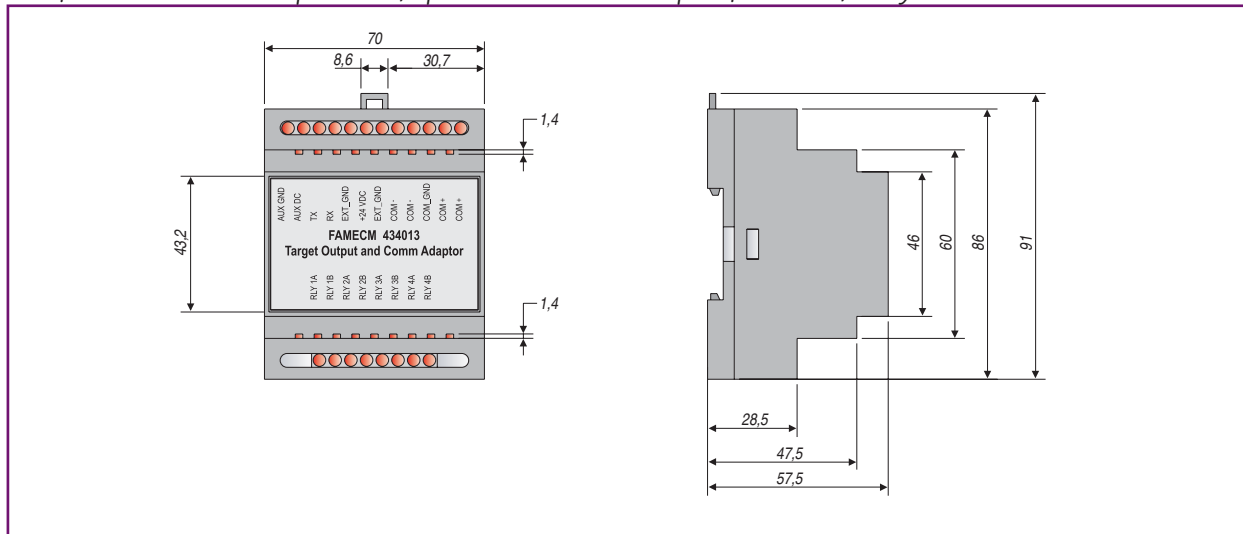


Рамы FE, FG и FK, контроллер для устройства автоматического переключения



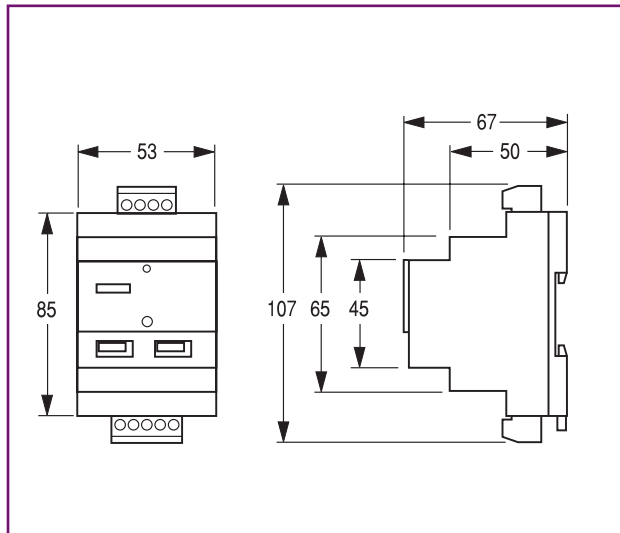
Чертежи с размерами

Расцепитель SMR2 для рамы FG, принадлежность для расцепителя; модуль FASM

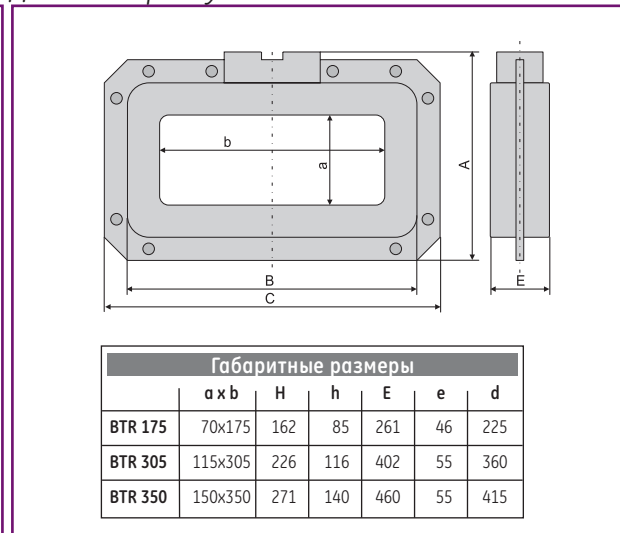


ВОЗМОЖНОСТЬ ПОДКЛЮЧЕНИЯ

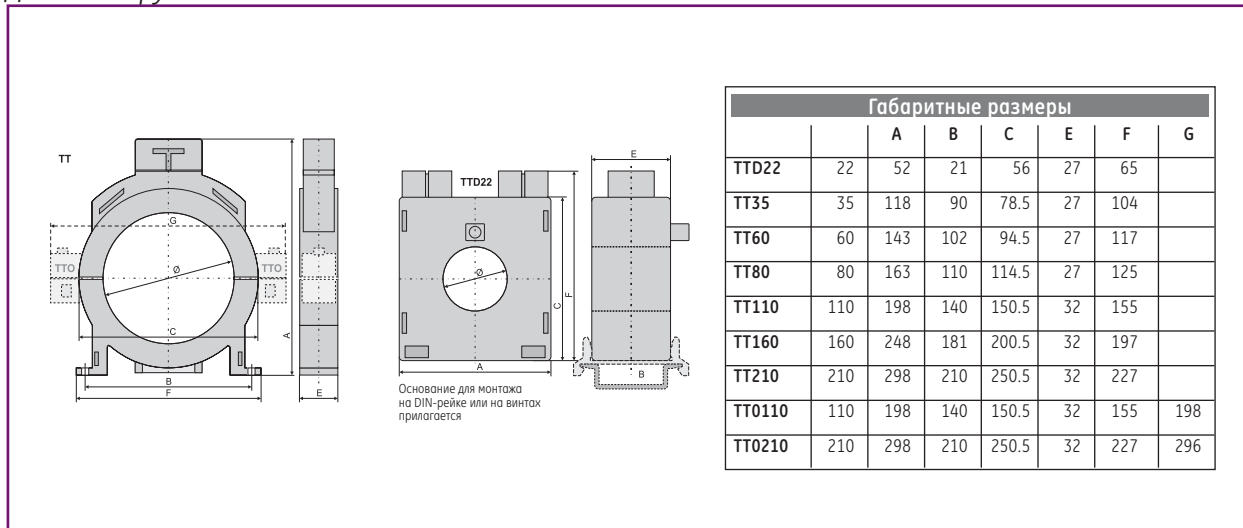
Реле RD5 и RD6



Датчик с прямоугольным сечением



Датчик с круглым сечением



A
B
C
D
E
F
G



	Автоматический выключатель	
	Коды для заказа	A
	Расцепительные устройства	B
	Компоненты и принадлежности	C
	Технические характеристики	D
	Руководство по применению	E
	Электромонтажные схемы	F
	Габаритные размеры	G
X.2	Цифровой указатель по кат. номеру	
X.7	Цифровой указатель по номеру ссылки	
	Указатель кодов	X

ЖИТЕСЬ НА НАС



A

B

C

D

E

F

G

X

Номер по каталогу	Номер для справок	Стр.	Номер по каталогу	Номер для справок	Стр.	Номер по каталогу	Номер для справок	Стр.	Номер по каталогу	Номер для справок	Стр.
BT...			FDBES3	430887	A.9	FDE36TF160GF	435205	A.5	FDH436TD020ED	430038	A.6
BTR 175	704154	A.39	FDBES4	430888	A.9	FDE46TC016EF	430008	A.5	FDH436TD025ED	430039	A.6
BTR 305	704155	A.39	FDBRC3	430889	A.9	FDE46TC020EF	430009	A.5	FDH436TD032ED	430040	A.6
BTR 350	704156	A.39	FDBRC4	430890	A.9	FDE46TC025EF	430010	A.5	FDH436TD040ED	430041	A.6
FA...			FDBRCL2	433357	A.9	FDE46TC032EF	430011	A.5	FDH436TD050ED	430042	A.6
FA1BPH	430813	A.8	FDBRCS2	433358	A.9	FDE46TC040EF	430012	A.5	FDH436TD063ED	430043	A.6
FA1BR1	430088	A.8	FDBSS3	430891	A.9	FDE46TC050EF	430013	A.5	FDH436TD080GD	430396	A.6
FA1BR2	430089	A.8	FDBSS4	430892	A.9	FDE46TC063EF	430014	A.5	FDH436TD100GD	430399	A.6
FA1BR3	430504	A.8	FDC35TE016ED	433907	A.5	FDE46TC080GF	430299	A.5	FDH436TD125GD	430402	A.6
FA1BR4	430505	A.8	FDC35TE020ED	433911	A.5	FDE46TC100GF	430302	A.5	FDH436TD160GD	435827	A.6
FA1BR5	430506	A.8	FDC35TE025ED	433914	A.5	FDE46TC125GF	430305	A.5	FDH436TG025ED	430044	A.7
FA1BR6	430507	A.8	FDC35TE032ED	433918	A.5	FDE46TC160GF	433569	A.5	FDH436TG032ED	430045	A.7
FA1BRH	430068	A.8	FDC35TE040ED	436117	A.5	FDE46TE016ED	433697	A.5	FDH436TG040ED	430046	A.7
FABAM01	432000	A.20	FDC35TE050ED	436118	A.5	FDE46TE020ED	433699	A.5	FDH436TG050ED	430047	A.7
FABAM10	432003	A.20	FDC35TE063ED	436133	A.5	FDE46TE025ED	433701	A.5	FDH436TG063ED	430048	A.7
FABAT 01	430815	A.8	FDC35TE080GD	436143	A.5	FDE46TE032ED	433703	A.5	FDH436TG080GD	430415	A.7
FABAT01	430815	A.8	FDC35TE100GD	436144	A.5	FDE46TE040ED	433705	A.5	FDH436TG100GD	430418	A.7
FABAT10	430818	A.8	FDC35TE125GD	433924	A.5	FDE46TE050ED	433707	A.5	FDH436TG125GD	430421	A.7
FAC	430821	A.10	FDC35TE160GD	433925	A.5	FDE46TE063ED	433709	A.5	FDH436TG160GD	435830	A.7
FAECA3	436453	A.47	FDC35TF016EF	433532	A.5	FDE46TE080GD	433711	A.5	FDH456TD063ED	430049	A.6
FAECA6	872240	A.47	FDC35TF020EF	433553	A.5	FDE46TE100GD	433713	A.5	FDH456TD080GD	430426	A.6
FAECE3	872141	A.47	FDC35TF025EF	433864	A.5	FDE46TE125GD	433715	A.5	FDH456TD100GD	430429	A.6
FAECE6	872140	A.47	FDC35TF032EF	433867	A.5	FDE46TE160GD	433717	A.5	FDH456TD125GD	430432	A.6
FAMAM2	436183	A.26	FDC35TF040EF	433870	A.5	FDE46TF016EF	435207	A.5	FDH456TD160GD	435833	A.6
FAMB2	434448	A.26	FDC35TF050EF	433873	A.5	FDE46TF020EF	435229	A.5	FDH456TG063ED	430050	A.7
FAMECM	434013	A.26	FDC35TF063EF	433876	A.5	FDE46TF025EF	435231	A.5	FDH456TG080GD	430437	A.7
FAMGAM2	436185	A.26	FDC35TF080GF	433879	A.5	FDE46TF032EF	435238	A.5	FDH456TG100GD	430440	A.7
FAMGAS2	436186	A.26	FDC35TF100GF	433882	A.5	FDE46TF040EF	435240	A.5	FDH456TG125GD	430443	A.7
FAMGAT2	436187	A.26	FDC35TF125GF	433885	A.5	FDE46TF050EF	435242	A.5	FDH456TG160GD	435836	A.7
FAMGFM2	436188	A.26	FDC35TF160GF	433899	A.5	FDE46TF063EF	435244	A.5	FDH46TD016ED	430051	A.6
FAMGFS2	436189	A.26	FDC45TE016ED	433948	A.5	FDE46TF080GF	435246	A.5	FDH46TD020ED	430052	A.6
FAMGFT2	436190	A.26	FDC45TE020ED	433949	A.5	FDE46TF100GF	435248	A.5	FDH46TD025ED	430053	A.6
FAML1T	433376	A.22	FDC45TE025ED	433950	A.5	FDE46TF125GF	435256	A.5	FDH46TD032ED	430054	A.6
FAMMT2	436191	A.26	FDC45TE032ED	433951	A.5	FDE46TF160GF	435258	A.5	FDH46TD040ED	430055	A.6
FAMSM2	436192	A.26	FDC45TE040ED	433952	A.5	FDEMFB	430920	A.8	FDH46TD050ED	430056	A.6
FAMST2	436197	A.26	FDC45TE050ED	433953	A.5	FDEMFD	430926	A.8	FDH46TD063ED	430057	A.6
FAPF8	430823	A.9	FDC45TE063ED	433954	A.5	FDEMFF	430929	A.8	FDH46TD080GD	430460	A.6
FAPFM	430824	A.9	FDC45TE080GD	436145	A.5	FDEMFH	430932	A.8	FDH46TD100GD	430463	A.6
FAPIP	430825	A.9	FDC45TE100GD	436146	A.5	FDEMFJ	430935	A.8	FDH46TD125GD	430466	A.6
FAPM8	430826	A.9	FDC45TE125GD	436147	A.5	FDEMFN	430938	A.8	FDH46TD160GD	435839	A.6
FAPPS	430827	A.9	FDC45TE160GD	436148	A.5	FDPE	432010	A.10	FDH46TG025ED	430058	A.7
FAR	433500	A.22	FDC45TF016EF	433926	A.5	FDFP3	430941	A.10	FDH46TG032ED	430059	A.7
FAS01D	436310	A.21	FDC45TF020EF	433928	A.5	FDFFA	430942	A.10	FDH46TG040ED	430060	A.7
FAS01L	430828	A.8	FDC45TF025EF	433930	A.5	FDFH	430829	A.10	FDH46TG050ED	430061	A.7
FAS01R	430831	A.8	FDC45TF032EF	433932	A.5	FDH13TF016EF	433246	A.6	FDH46TG063ED	430062	A.7
FAS10D	436309	A.21	FDC45TF040EF	433934	A.5	FDH13TF020EF	433255	A.6	FDH46TG080GD	430479	A.7
FAS10L	430834	A.8	FDC45TF050EF	433936	A.5	FDH13TF025EF	433262	A.6	FDH46TG100GD	430482	A.7
FAS10R	430837	A.8	FDC45TF063EF	433938	A.5	FDH13TF032EF	433268	A.6	FDH46TG125GD	430485	A.7
FASHTB	430840	A.8	FDC45TF080GF	433940	A.5	FDH13TF040EF	433274	A.6	FDH46TG160GD	435842	A.7
FASHTD	430843	A.8	FDC45TF100GF	433942	A.5	FDH13TF050EF	433280	A.6	FDBJ	430945	A.9
FASHTF	430846	A.8	FDC45TF125GF	433944	A.5	FDH13TF063EF	433286	A.6	FDBJ3	430069	A.9
FASHTH	435118	A.8	FDC45TF160GF	433946	A.5	FDH13TF080GF	433292	A.6	FDBJL	430951	A.9
FASHTJ	430849	A.8	FDDDF3	430893	A.9	FDH13TF100GF	433298	A.6	FDBJL4	430954	A.9
FASHTN	430852	A.8	FDDDF4	430896	A.9	FDH13TF125GF	433304	A.6	FDBJ9	430957	A.9
FASHTU	430855	A.8	FDDFF3	430899	A.9	FDH13TF160GF	433310	A.6	FDBJ3	430960	A.9
FAT	431402	A.22	FDDFF4	430902	A.9	FDH36MC003ED	436396	A.7	FDBJ4	430963	A.9
FAUVDN	430858	A.8	FDDFFQ3	433489	A.9	FDH36MC007ED	430015	A.7	FDKD3	430966	A.10
FAUVR8	436472	A.8	FDDFFQ4	433492	A.9	FDH36MC012ED	430016	A.7	FDKD4	430967	A.10
FAUVRB	440018	A.8	FDDMP3	430905	A.9	FDH36MC020ED	430017	A.7	FDKE	617947	A.10
FAUVRD	430861	A.8	FDDMP4	430908	A.9	FDH36MC030ED	430018	A.7	FDKM1	436720	A.10
FAUVRF	430864	A.8	FDE36TC016EF	430001	A.5	FDH36MC050ED	430019	A.7	FDL36MC020ED	430065	A.7
FAUVRH	435120	A.8	FDE36TC020EF	430002	A.5	FDH36MC080GD	430318	A.7	FDL36MC030ED	430066	A.7
FAUVRJ	430867	A.8	FDE36TC025EF	430003	A.5	FDH36MC100GD	430321	A.7	FDL36MC050ED	430067	A.7
FAUVRN	430870	A.8	FDE36TC032EF	430004	A.5	FDH36TD016ED	430020	A.6	FDL36MC080GD	430498	A.7
FAUVRU	430873	A.8	FDE36TC040EF	430005	A.5	FDH36TD020ED	430021	A.6	FDL36MC100GD	430501	A.7
FAZ	431406	A.33	FDE36TC050EF	430006	A.5	FDH36TD025ED	430022	A.6	FDL36TD025ED	430070	A.6
FB...			FDE36TC063EF	430007	A.5	FDH36TD032ED	430023	A.6	FDL36TD032ED	430071	A.6
FBAD3	433443	A.43	FDE36TC080GF	430276	A.5	FDH36TD040ED	430024	A.6	FDL36TD040ED	430072	A.6
FBAD4	433446	A.43	FDE36TC100GF	430279	A.5	FDH36TD050ED	430025	A.6	FDL36TD050ED	430073	A.6
FBAE3	433449	A.43	FDE36TC125GF	430282	A.5	FDH36TD063ED	430026	A.6	FDL36TD063ED	430074	A.6
FBAE4	433452	A.43	FDE36TC160GF	433566	A.5	FDH36TD080GD	430338	A.6	FDL36TD080GD	430518	A.6
FBB3E	433455	A.43	FDE36TE016ED	433649	A.5	FDH36TD100GD	430341	A.6	FDL36TD100GD	430521	A.6
FBB3S	433458	A.43	FDE36TE020ED	433651	A.5	FDH36TD125GD	430344	A.6	FDL36TD125GD	430524	A.6
FBB4E	433461	A.43	FDE36TE025ED	433653	A.5	FDH36TD160GD	435821	A.6	FDL36TD160GD	435845	A.6
FBB4S	433464	A.43	FDE36TE032ED	433655	A.5	FDH36TG025ED	430027	A.7	FDL436MC020ED	430077	A.7
FBCI3	433377	A.43	FDE36TE040ED	433657	A.5	FDH36TG032ED	430028	A.7	FDL436MC030ED	430078	A.7
FBCI4	433444	A.43	FDE36TE050ED	433659	A.5	FDH36TG040ED	430029	A.7	FDL436MC050ED	430079	A.7
FBF6	889370	A.9	FDE36TE063ED	433661	A.5	FDH36TG050ED	430030	A.7	FDL436MC080GD	430537	A.7
FBTF3L12	433456	A.43	FDE36TE080GD	433663	A.5	FDH36TG063ED	430031	A.7	FDL436MC100GD	430540	A.7
FBTF4L12	433497	A.43	FDE36TE100GD	433665	A.5	FDH36TG080GD	430357	A.7	FDL436TD025ED	430082	A.6
FBTS10L12	433474	A.43	FDE36TE125GD	433667	A.5	FDH36TG100GD	430360	A.7	FDL436TD032ED	430083	A.6
FBTS11L12	433468	A.43	FDE36TE160GD	433669	A.5	FDH36TG125GD	430363	A.7	FDL436TD040ED	430084	A.6
FD...			FDE36TF016EF	435127	A.5	FDH36TG160GD	435824	A.7	FDL436TD050ED	430085	A.6
FD1BPE	430876	A.8	FDE36TF020EF	435129	A.5	FDH436MC003ED	436398	A.7	FDL436TD063ED	430086	A.6
FD1BRE	430877	A.8	FDE36TF025EF	435130	A.5	FDH436MC007ED	430032	A.7	FDL436TD080GD	430557	A.6
FD1PF	430878	A.10	FDE36TF032EF	435132	A.5	FDH436MC012ED	430033	A.7	FDL436TD100GD	430560	A.6
FD1PR	430879	A.10	FDE36TF040EF	435135	A.5	FDH436MC020ED	430034	A.7	FDL436TD125GD	430563	A.6
FDBAM11	430880	A.8	FDE36TF050EF	435138	A.5	FDH436MC030ED	430035	A.7	FDL436TD160GD	435848	A.6
FDBEA3	430883	A.9	FDE36TF063EF	435145	A.5	FDH436MC050ED	430036	A.7	FDL456TD063ED	430087	A.6
FDBEA4	430884	A.9	FDE36TF080GF	435147	A.5	FDH436MC080GD	430376	A.7	FDL456TD080GD	430568	A.6
FDBEH3	430885	A.9	FDE36TF100GF	435193	A.5	FDH436MC100GD	430379	A.7	FDL456TD100GD	430571	A.6
FDBEH4	430886	A.9	FDE36TF125GF	435195	A.5	FDH436TD016ED	430037	A.6	FDL456TD125GD	430574	A.6



Номер по каталогу	Номер для справоч	Стр.	Номер по каталогу	Номер для справоч	Стр.	Номер по каталогу	Номер для справоч	Стр.	Номер по каталогу	Номер для справоч	Стр.
FDL46TD160GD	435851	A.6	FDN46TD050ED	430136	A.6	FEBE44	432019	A.21	FEH436SA125JGF	431225	A.15
FDL46TD025ED	430090	A.6	FDN46TD063ED	430137	A.6	FEBE93	432020	A.21	FEH436SA160JFF	431228	A.15
FDL46TD032ED	430091	A.6	FDN46TD080GD	430752	A.6	FEBE9A	432021	A.21	FEH436SA160KJF	431231	A.17
FDL46TD040ED	430092	A.6	FDN46TD100GD	430755	A.6	FEBEA3	432022	A.21	FEH436SA250KFF	431234	A.17
FDL46TD050ED	430093	A.6	FDN46TD125GD	430758	A.6	FEBEA4	432023	A.21	FEH436TA025JF	434847	A.13
FDL46TD063ED	430094	A.6	FDN46TD160GD	433590	A.6	FEBEH3	432024	A.21	FEH436TA032JF	434850	A.13
FDL46TD080GD	430591	A.6	FDN46TG025ED	430138	A.7	FEBEH4	432025	A.21	FEH436TA040JF	434853	A.13
FDL46TD100GD	430594	A.6	FDN46TG032ED	430139	A.7	FEBEH3	432026	A.21	FEH436TA050JF	434856	A.13
FDL46TD125GD	430597	A.6	FDN46TG040ED	430140	A.7	FEBEH4	432027	A.21	FEH436TA063JF	434859	A.13
FDL46TD160GD	435854	A.6	FDN46TG050ED	430141	A.7	FEBC3	432028	A.21	FEH436TA080JF	431252	A.13
FDN13TF016EF	433316	A.6	FDN46TG063ED	430142	A.7	FEBC4	432029	A.21	FEH436TA100JF	431258	A.13
FDN13TF020EF	433322	A.6	FDN46TG080GD	430771	A.7	FEBCS3	432190	A.21	FEH436TA125JF	431264	A.13
FDN13TF025EF	433328	A.6	FDN46TG100GD	430774	A.7	FEBCS4	432191	A.21	FEH436TA160JF	431270	A.13
FDN13TF032EF	433334	A.6	FDN46TG125GD	430777	A.7	FEBS3	432032	A.21	FEH436TD100JF	432198	A.13
FDN13TF040EF	433340	A.6	FDN46TG160GD	433593	A.7	FEBS5	432033	A.21	FEH436TD125JF	432205	A.13
FDN13TF050EF	433346	A.6	FDN66TD016ED	430143	A.6	FEDDF3	432034	A.21	FEH436TD125KF	432209	A.16
FDN13TF063EF	433352	A.6	FDN66TD020ED	430144	A.6	FEDDF4	432037	A.21	FEH436TD160JF	432214	A.13
FDN13TF080GF	433519	A.6	FDN66TD025ED	430145	A.6	FEDFF3	432040	A.21	FEH436TD160KF	432218	A.16
FDN13TF100GF	433522	A.6	FDN66TD032ED	430146	A.6	FEDFF4	432043	A.21	FEH436TD200KF	432223	A.16
FDN13TF125GF	433525	A.6	FDN66TD040ED	430147	A.6	FEDFQ3	430987	A.21	FEH436TD250KF	432227	A.16
FDN13TF160GF	433527	A.6	FDN66TD050ED	430148	A.6	FEDFQ4	431842	A.21	FEH436TG100JF	435902	A.13
FDN36MC003ED	436409	A.7	FDN66TD063ED	430149	A.6	FEDMP3	432046	A.21	FEH436TG125JF	435903	A.13
FDN36MC007ED	430095	A.7	FDN66TD080GD	430794	A.6	FEDMP4	432049	A.21	FEH436TG160JF	435904	A.13
FDN36MC012ED	430096	A.7	FDN66TD100GD	430797	A.6	FEEMF8	435812	A.20	FEH436TG160KF	435905	A.16
FDN36MC020ED	430097	A.7	FDN66TD125GD	430800	A.6	FEEMFD	432052	A.20	FEH436TG200KF	435906	A.16
FDN36MC030ED	430098	A.7	FDN66TD160GD	433599	A.6	FEEMFF	432055	A.20	FEH436TG250KF	435907	A.16
FDN36MC050ED	430099	A.7	FDNFT	430968	A.8	FEEMFH	432058	A.20	FEH456SA125JGF	431285	A.15
FDN36MC080GD	430610	A.7	FDNR4	430971	A.8	FEEMFJ	432061	A.20	FEH456SA160JF	431288	A.15
FDN36MC100GD	430613	A.7	FDNR/C/5	436474	A.8	FEEMFN	432064	A.20	FEH456SA160KJF	431291	A.17
FDN36TD016ED	430100	A.6	FDNR/CV/5	436475	A.8	FEEOJ	437000	A.47	FEH456SA250KFF	431294	A.17
FDN36TD020ED	430101	A.6	FDNRD/5	436476	A.8	FEEO1N	437003	A.47	FEH456TA063JF	434871	A.13
FDN36TD025ED	430102	A.6	FDNRDV/5	436477	A.8	FEFE	430943	A.22	FEH456TA080JF	431300	A.13
FDN36TD032ED	430103	A.6	FDNRE	430986	A.8	FEFF3	432067	A.22	FEH456TA100JF	431306	A.13
FDN36TD040ED	430104	A.6	FDNRF/5	436478	A.8	FEFF4	432068	A.22	FEH456TA125JF	431312	A.13
FDN36TD050ED	430105	A.6	FDNRFV/5	436479	A.8	FEFT	432071	A.22	FEH456TA160JF	431318	A.13
FDN36TD063ED	430106	A.6	FDNRV/5	436487	A.8	FEH306F160JF	431126	A.18	FEH456TD100JF	432242	A.13
FDN36TD080GD	430630	A.6	FDNRVY/5	436488	A.8	FEH306F250KF	431129	A.19	FEH456TD125JF	432250	A.13
FDN36TD100GD	430633	A.6	FDNRZ/5	436489	A.8	FEH36AA025JBF	435857	A.14	FEH456TD125KF	432254	A.16
FDN36TD125GD	430636	A.6	FDNRZV/5	436490	A.8	FEH36AA063JEF	435860	A.14	FEH456TD160JF	432259	A.13
FDN36TD160GD	433572	A.6	FDQDB3H/6	431076	A.8	FEH36AA125JGF	431112	A.14	FEH456TD160KF	432263	A.16
FDN36TG025ED	430107	A.7	FDQDB3M/6	431078	A.8	FEH36AA125KGF	431116	A.17	FEH456TD200KF	432266	A.16
FDN36TG032ED	430108	A.7	FDQDB4H/6	431080	A.8	FEH36AA160JJF	431117	A.14	FEH456TD250KF	432269	A.16
FDN36TG040ED	430109	A.7	FDQDB4M/6	431084	A.8	FEH36AA160KJF	431120	A.17	FEH456TG100JF	436026	A.13
FDN36TG050ED	430110	A.7	FDQDI3M/6	431086	A.8	FEH36AA250KFF	431123	A.17	FEH456TG125JF	436027	A.13
FDN36TG063ED	430111	A.7	FDQDI4M/6	431088	A.8	FEH36MC003JF	436361	A.14	FEH456TG160JF	436028	A.13
FDN36TG080GD	430649	A.7	FDQDS3H/6	431090	A.8	FEH36MC007JF	434742	A.14	FEH456TG160KF	435908	A.16
FDN36TG100GD	430652	A.7	FDQDS3M/6	431095	A.8	FEH36MC012JF	434745	A.14	FEH456TG200KF	435909	A.16
FDN36TG125GD	430655	A.7	FDQDS4H/6	431101	A.8	FEH36MC020JF	434748	A.14	FEH456TG250KF	435910	A.16
FDN36TG160GD	433575	A.7	FDQDS4M/6	431103	A.8	FEH36MC030JF	434751	A.14	FEH46AA025JBF	435863	A.14
FDN436MC003ED	436411	A.7	FDS36TD016ED	430161	A.6	FEH36MC050JF	434754	A.14	FEH46AA063JEF	435866	A.14
FDN436MC007ED	430112	A.7	FDS36TD020ED	430163	A.6	FEH36MC080JF	435893	A.14	FEH46AA125JGF	431201	A.14
FDN436MC012ED	430113	A.7	FDS36TD025ED	430165	A.6	FEH36MC100JF	434757	A.14	FEH46AA125KGF	431824	A.17
FDN436MC020ED	430114	A.7	FDS36TD032ED	430167	A.6	FEH36MC125JF	436327	A.14	FEH46AA160JJF	431204	A.14
FDN436MC030ED	430115	A.7	FDS36TD040ED	430169	A.6	FEH36MC160JF	434763	A.14	FEH46AA160KJF	431207	A.17
FDN436MC050ED	430116	A.7	FDS36TD050ED	430178	A.6	FEH36MC160KF	434766	A.16	FEH46AA250KFF	431210	A.17
FDN436MC080GD	430668	A.7	FDS36TD063ED	432952	A.6	FEH36MC200KF	436754	A.16	FEH46SA125JGF	431336	A.15
FDN436MC100GD	430671	A.7	FDS36TD080GD	432955	A.6	FEH36MC250KF	434769	A.16	FEH46SA160JJF	431339	A.15
FDN436TD016ED	430117	A.6	FDS36TD100GD	432958	A.6	FEH36SA125JGF	431138	A.15	FEH46SA160KJF	431342	A.17
FDN436TD020ED	430118	A.6	FDS36TD125GD	432961	A.6	FEH36SA160JJF	431141	A.15	FEH46SA250KFF	431345	A.17
FDN436TD025ED	430119	A.6	FDS36TD160GD	433602	A.6	FEH36SA160KJF	431144	A.17	FEH46TA025JF	434883	A.13
FDN436TD032ED	430120	A.6	FDS46TD016ED	430224	A.6	FEH36SA250KFF	431147	A.17	FEH46TA032JF	434886	A.13
FDN436TD040ED	430121	A.6	FDS46TD020ED	430226	A.6	FEH36TA025JF	434772	A.13	FEH46TA040JF	434889	A.13
FDN436TD050ED	430122	A.6	FDS46TD025ED	430228	A.6	FEH36TA032JF	434775	A.13	FEH46TA050JF	434892	A.13
FDN436TD063ED	430123	A.6	FDS46TD032ED	430230	A.6	FEH36TA040JF	434778	A.13	FEH46TA063JF	434895	A.13
FDN436TD080GD	430688	A.6	FDS46TD040ED	430232	A.6	FEH36TA050JF	434781	A.13	FEH46TA080JF	431363	A.13
FDN436TD100GD	430691	A.6	FDS46TD050ED	430241	A.6	FEH36TA063JF	434784	A.13	FEH46TA100JF	431369	A.13
FDN436TD125GD	430694	A.6	FDS46TD063ED	432964	A.6	FEH36TA080JF	431165	A.13	FEH46TA125JF	431375	A.13
FDN436TD160GD	433578	A.6	FDS46TD080GD	432967	A.6	FEH36TA100JF	431171	A.13	FEH46TA160JF	431381	A.13
FDN436TG025ED	430124	A.7	FDS46TD100GD	432970	A.6	FEH36TA125JF	431177	A.13	FEH46TD100JF	432287	A.13
FDN436TG032ED	430125	A.7	FDS46TD125GD	432973	A.6	FEH36TA160JF	431183	A.13	FEH46TD125JF	432296	A.13
FDN436TG040ED	430126	A.7	FDS46TD160GD	433604	A.6	FEH36TD100JF	431007	A.13	FEH46TD125KF	432300	A.16
FDN436TG050ED	430127	A.7	FDTC1A1316	433400	A.9	FEH36TD125JF	431021	A.13	FEH46TD160JF	432303	A.13
FDN436TG063ED	430128	A.7	FDTC1A1416	433401	A.9	FEH36TD125KF	431393	A.16	FEH46TD160KF	432307	A.16
FDN436TG080GD	430707	A.7	FDUA3	431025	A.10	FEH36TD160JF	431965	A.13	FEH46TD200KF	432311	A.16
FDN436TG100GD	430710	A.7	FDUA4	431026	A.10	FEH36TD160KF	431980	A.16	FEH46TD250KF	432316	A.16
FDN436TG125GD	430713	A.7	FDUF3	430830	A.9	FEH36TD200KF	432076	A.16	FEH46TG100JF	434919	A.13
FDN436TG160GD	433581	A.7	FDUF4	430832	A.9	FEH36TD250KF	432096	A.16	FEH46TG125JF	434922	A.13
FDN456TD063ED	430129	A.6	FDUT	433539	A.10	FEH36TG100JF	434808	A.13	FEH46TG160JF	434928	A.13
FDN456TD080GD	430718	A.6	FDV306D063ED	430150	A.7	FEH36TG125JF	434811	A.13	FEH46TG160KF	434931	A.16
FDN456TD100GD	430721	A.6	FDV306D160GD	430805	A.7	FEH36TG160JF	434817	A.13	FEH46TG200KF	434934	A.16
FDN456TD125GD	430724	A.6	FDY406D063ED	430151	A.7	FEH36TG160KF	434820	A.16	FEH46TG250KF	434937	A.16
FDN456TD160GD	433584	A.6	FE	430810	A.7	FEH36TG200KF	434823	A.16	FEJB	432073	A.22
FDN456TG063ED	430130	A.7	FE			FEH36TG250KF	434826	A.16	FEJL3	432079	A.22
FDN456TG080GD	430729	A.7	FE1BPE	432011	A.20	FEH406F160JF	431213	A.18	FEJL4	432082	A.22
FDN456TG100GD	430732	A.7	FE1BPW	432184	A.21	FEH406F250KF	431216	A.19	FEJN3	436467	A.21
FDN456TG125GD	430735	A.7	FE1BRE	432012	A.20	FEH436MC050JF	434829	A.14	FEJN4	436468	A.21
FDN456TG160GD	433587	A.7	FE1BRW	432188	A.21	FEH436MC100JF	434832	A.14	FEJP	432085	A.22
FDN46TD016ED	430131	A.6	FE1I2	437001	A.46	FEH436MC125JF	436329	A.14	FEJS3	432088	A.22
FDN46TD020ED	430132	A.6	FE1PFF	432017	A.22	FEH436MC160JF	434838	A.14	FEJS4	432091	A.22
FDN46TD025ED	430133	A.6	FEBAT01	430969	A.22	FEH436MC160KF	434841	A.16	FEL306F160JF	431419	A.18
FDN46TD032ED	430134	A.6	FEBAT10	430970	A.20	FEH436MC200KF	436755	A.16	FEL306F250KF	431422	A.19
FDN46TD040ED	430135	A.6	FEBE43	432018	A.21	FEH436MC250KF	434844	A.16	FEL36AA025JBF	435869	A.14

Record Plus По кат. номера

Указатель кодов

Номер по каталогу	Номер для справоч	Стр.	Номер по каталогу	Номер для справоч	Стр.	Номер по каталогу	Номер для справоч	Стр.	Номер по каталогу	Номер для справоч	Стр.
FEL36AA063JEF	435872	A.14	FEL456TD160JF	432834	A.13	FEN406F250KF	431802	A.19	FENRCV/5	436492	A.20
FEL36AA125JGF	431405	A.14	FEL456TD160KF	432843	A.16	FEN436MC050JF	435160	A.14	FENRD/5	436493	A.20
FEL36AA125KGF	431836	A.17	FEL456TD200KF	432868	A.16	FEN436MC100JF	435163	A.14	FENRDV/5	436494	A.20
FEL36AA160JF	431410	A.14	FEL456TD250KF	432871	A.16	FEN436MC125JF	436356	A.14	FENRF/5	436495	A.20
FEL36AA160KJF	431413	A.17	FEL456TG100JF	435962	A.13	FEN436MC160JF	435169	A.14	FENRFV/5	436496	A.20
FEL36AA250KFF	431416	A.17	FEL456TG125JF	435965	A.13	FEN436MC160KF	435172	A.16	FENRW	432120	A.20
FEL36MC003JF	436363	A.14	FEL456TG160JF	435968	A.13	FEN436MC200KF	436765	A.16	FENRX/5	436499	A.45
FEL36MC007JF	434940	A.14	FEL456TG160KF	435971	A.16	FEN436MC250KF	435175	A.16	FENRV/5	436500	A.20
FEL36MC012JF	434943	A.14	FEL456TG200KF	435974	A.16	FEN436SA125JGF	431811	A.15	FENRVV/5	436501	A.20
FEL36MC020JF	434946	A.14	FEL456TG250KF	435977	A.16	FEN436SA160JF	431814	A.15	FENRZ/5	436502	A.20
FEL36MC030JF	434949	A.14	FEL46AA025JBF	435875	A.14	FEN436SA160KJF	431817	A.17	FENRZV/5	436503	A.20
FEL36MC050JF	434952	A.14	FEL46AA063JEF	435878	A.14	FEN436SA250KFF	431820	A.17	FEQDB3HJ/6	431118	A.20
FEL36MC080JF	435896	A.14	FEL46AA125JGF	431494	A.14	FEN436TA025JF	435178	A.13	FEQDB3HK/6	431124	A.20
FEL36MC100JF	434955	A.14	FEL46AA125KGF	431890	A.17	FEN436TA032JF	435181	A.13	FEQDB3MJ/6	431136	A.20
FEL36MC125JF	436331	A.14	FEL46AA160JF	431497	A.14	FEN436TA040JF	435184	A.13	FEQDB3MK/6	431139	A.20
FEL36MC160JF	434961	A.14	FEL46AA160KJF	431500	A.17	FEN436TA050JF	435187	A.13	FEQDB4HJ/6	431145	A.20
FEL36MC160KF	434964	A.16	FEL46AA250KFF	431503	A.17	FEN436TA063JF	435190	A.13	FEQDB4HK/6	431151	A.20
FEL36MC200KF	436756	A.16	FEL46SA125JGF	431629	A.15	FEN436TA080JF	431838	A.13	FEQDB4MJ/6	431159	A.20
FEL36MC250KF	434967	A.16	FEL46SA160JF	431632	A.15	FEN436TA100JF	431844	A.13	FEQDB4MK/6	431161	A.20
FEL36SA125JGF	431431	A.15	FEL46SA160KJF	431635	A.17	FEN436TA125JF	431850	A.13	FERJ3B0016	432174	A.14
FEL36SA160JF	431434	A.15	FEL46SA250KFF	431638	A.17	FEN436TA160JF	431856	A.13	FERJ3B0025	432177	A.14
FEL36SA160KJF	431437	A.17	FEL46TA025JF	435049	A.13	FEN436TD100JF	432994	A.13	FERJ3E0040	432180	A.14
FEL36SA250KFF	431440	A.17	FEL46TA032JF	435052	A.13	FEN436TD125JF	433001	A.13	FERJ3E0063	432183	A.14
FEL36TA025JF	434970	A.13	FEL46TA040JF	435055	A.13	FEN436TD125KF	433004	A.16	FERJ3G0080	432186	A.14
FEL36TA032JF	434973	A.13	FEL46TA050JF	435058	A.13	FEN436TD160JF	433007	A.13	FERJ3J0125	432192	A.14
FEL36TA040JF	434976	A.13	FEL46TA063JF	435061	A.13	FEN436TD160KF	433010	A.16	FERJ3J0100	432189	A.14
FEL36TA050JF	434979	A.13	FEL46TA080JF	431656	A.13	FEN436TD200KF	433013	A.16	FERJ3J0160	432195	A.14
FEL36TA063JF	434982	A.13	FEL46TA100JF	431662	A.13	FEN436TD250KF	433016	A.16	FERJ3K0160	432204	A.17
FEL36TA080JF	431458	A.13	FEL46TA125JF	431668	A.13	FEN436TG100JF	436014	A.13	FERJ3K0250	432207	A.17
FEL36TA100JF	431464	A.13	FEL46TA160JF	431674	A.13	FEN436TG125JF	436015	A.13	FERJ43B0016	432210	A.14
FEL36TA125JF	431470	A.13	FEL46TD100JF	432907	A.13	FEN436TG160JF	436016	A.13	FERJ43B0025	432213	A.14
FEL36TA160JF	431476	A.13	FEL46TD125JF	432921	A.13	FEN436TG160KF	436017	A.16	FERJ43E0040	432216	A.14
FEL36TD100JF	432332	A.13	FEL46TD125KF	432924	A.16	FEN436TG200KF	436018	A.16	FERJ43E0063	432219	A.14
FEL36TD125JF	432341	A.13	FEL46TD160JF	432927	A.13	FEN436TG250KF	436019	A.16	FERJ43G0080	432222	A.14
FEL36TD125KF	432344	A.16	FEL46TD160KF	432930	A.16	FEN456SA125JGF	431871	A.15	FERJ43G0125	432228	A.14
FEL36TD160JF	432349	A.13	FEL46TD200KF	432933	A.16	FEN456SA160JF	431874	A.15	FERJ43J0100	432225	A.14
FEL36TD160KF	432353	A.16	FEL46TD250KF	432936	A.16	FEN456SA160KJF	431877	A.17	FERJ43J0160	432231	A.14
FEL36TD200KF	432357	A.16	FEL46TG100JF	435992	A.13	FEN456SA250KFF	431880	A.17	FERJ43K0160	432240	A.17
FEL36TD250KF	432361	A.16	FEL46TG125JF	435995	A.13	FEN456TA063JF	435202	A.13	FERJ43K0250	432243	A.17
FEL36TG100JF	435923	A.13	FEL46TG160JF	436002	A.13	FEN456TA080JF	431886	A.13	FERJ45E0063	432249	A.14
FEL36TG125JF	435926	A.13	FEL46TG160KF	436005	A.16	FEN456TA100JF	431892	A.13	FERJ45G0080	432252	A.14
FEL36TG160JF	435932	A.13	FEL46TG200KF	436008	A.16	FEN456TA125JF	431898	A.13	FERJ45G0125	432258	A.14
FEL36TG160KF	435935	A.16	FEL46TG250KF	436011	A.16	FEN456TA160JF	431904	A.13	FERJ45J0100	432255	A.14
FEL36TG200KF	435938	A.16	FEN306F160JF	431712	A.18	FEN456TD100JF	433028	A.13	FERJ45J0160	432261	A.14
FEL36TG250KF	435941	A.16	FEN306F250KF	431715	A.19	FEN456TD125JF	433034	A.13	FERJ45K0160	432270	A.17
FEL406F160JF	431506	A.18	FEN36AA025JBF	435881	A.14	FEN456TD125KF	433037	A.16	FERJ45K0250	432273	A.17
FEL406F250KF	431509	A.19	FEN36AA063JEF	435884	A.14	FEN456TD160JF	433040	A.13	FERJ4B0016	432276	A.14
FEL436MC050JF	434994	A.14	FEN36AA125JGF	431698	A.14	FEN456TD160KF	433043	A.16	FERJ4B0025	432279	A.14
FEL436MC100JF	434997	A.14	FEN36AA125KGF	431920	A.17	FEN456TD200KF	433046	A.16	FERJ4E0040	432282	A.14
FEL436MC125JF	436333	A.14	FEN36AA160JF	431703	A.14	FEN456TD250KF	433049	A.16	FERJ4E0063	432285	A.14
FEL436MC160JF	435004	A.14	FEN36AA160KJF	431706	A.17	FEN456TG100JF	436020	A.13	FERJ4G0080	432288	A.14
FEL436MC160KF	435007	A.16	FEN36AA250KFF	431709	A.17	FEN456TG125JF	436021	A.13	FERJ4G0125	432294	A.14
FEL436MC200KF	436763	A.16	FEN36MC003JF	436365	A.14	FEN456TG160JF	436022	A.13	FERJ4J0100	432291	A.14
FEL436MC250KF	435010	A.16	FEN36MC007JF	435073	A.14	FEN456TG160KF	436023	A.16	FERJ4J0160	432297	A.14
FEL436SA125JGF	431518	A.15	FEN36MC012JF	435076	A.14	FEN456TG200KF	436024	A.16	FERJ4K0160	432306	A.17
FEL436SA160JF	431521	A.15	FEN36MC020JF	435079	A.14	FEN456TG250KF	436025	A.16	FERJ4K0250	432309	A.17
FEL436SA160KJF	431524	A.17	FEN36MC030JF	435082	A.14	FEN46AA025JBF	435887	A.14	FERS3B0025	432312	A.15
FEL436SA250KFF	431527	A.17	FEN36MC050JF	435085	A.14	FEN46AA063JEF	435890	A.14	FERS3E0063	432315	A.15
FEL436TA025JF	435013	A.13	FEN36MC080JF	435899	A.14	FEN46AA125JGF	431787	A.14	FERS3G0125	432318	A.15
FEL436TA032JF	435016	A.13	FEN36MC100JF	435088	A.14	FEN46AA125KGF	431938	A.17	FERS3J0160	432321	A.15
FEL436TA040JF	435019	A.13	FEN36MC125JF	436335	A.14	FEN46AA160JF	431790	A.14	FERS3K0250	432327	A.17
FEL436TA050JF	435022	A.13	FEN36MC160JF	435094	A.14	FEN46AA160KJF	431793	A.17	FERS43B0025	432330	A.15
FEL436TA063JF	435025	A.13	FEN36MC160KF	435097	A.16	FEN46AA250KFF	431796	A.17	FERS43E0063	432333	A.15
FEL436TA080JF	431545	A.13	FEN36MC200KF	436764	A.16	FEN46SA125JGF	431922	A.15	FERS43G0125	432336	A.15
FEL436TA100JF	431551	A.13	FEN36MC250KF	435100	A.16	FEN46SA160JF	431925	A.15	FERS43J0160	432339	A.15
FEL436TA125JF	431557	A.13	FEN36SA125JGF	431724	A.15	FEN46SA160KJF	431928	A.17	FERS43K0250	432345	A.17
FEL436TA160JF	431563	A.13	FEN36SA160JF	431727	A.15	FEN46SA250KFF	431931	A.17	FERS45E0063	432348	A.15
FEL436TD100JF	432374	A.13	FEN36SA160KJF	431730	A.17	FEN46TA025JF	435214	A.13	FERS45G0125	432351	A.15
FEL436TD125JF	432573	A.13	FEN36SA250KFF	431733	A.17	FEN46TA032JF	435217	A.13	FERS45J0160	432354	A.15
FEL436TD125KF	432576	A.16	FEN36TA025JF	435103	A.13	FEN46TA040JF	435220	A.13	FERS45K0250	432360	A.17
FEL436TD160JF	432585	A.13	FEN36TA032JF	435106	A.13	FEN46TA050JF	435223	A.13	FERS4B0025	432363	A.15
FEL436TD160KF	432588	A.16	FEN36TA040JF	435109	A.13	FEN46TA063JF	435226	A.13	FERS4E0063	432366	A.15
FEL436TD200KF	432618	A.16	FEN36TA050JF	435112	A.13	FEN46TA080JF	431949	A.13	FERS4G0125	432369	A.15
FEL436TD250KF	432621	A.16	FEN36TA063JF	435115	A.13	FEN46TA100JF	431955	A.13	FERS4J0160	432372	A.15
FEL436TG100JF	435944	A.13	FEN36TA080JF	431751	A.13	FEN46TA125JF	431961	A.13	FERS4K0250	432378	A.17
FEL436TG125JF	435947	A.13	FEN36TA100JF	431757	A.13	FEN46TA160JF	431967	A.13	FETAA3J0025	432414	A.18
FEL436TG160JF	435950	A.13	FEN36TA125JF	431763	A.13	FEN46TD100JF	433061	A.13	FETAA3J0063	432417	A.18
FEL436TG160KF	435953	A.16	FEN36TA160JF	431769	A.13	FEN46TD125JF	433067	A.13	FETAA3J0125	432420	A.18
FEL436TG200KF	435956	A.16	FEN36TD100JF	432945	A.13	FEN46TD125KF	433070	A.16	FETAA3J0160	432423	A.18
FEL436TG250KF	435959	A.16	FEN36TD125JF	432953	A.13	FEN46TD160JF	433073	A.13	FETAA3K0125	432004	A.19
FEL456SA125JGF	431578	A.15	FEN36TD125KF	432962	A.16	FEN46TD160KF	433076	A.16	FETAA3K0160	432426	A.19
FEL456SA160JF	431581	A.15	FEN36TD160JF	432971	A.13	FEN46TD200KF	433079	A.16	FETAA3K0250	432429	A.19
FEL456SA160KJF	431584	A.17	FEN36TD160KF	432976	A.16	FEN46TD250KF	433082	A.16	FETAA4J0025	432432	A.18
FEL456SA250KFF	431587	A.17	FEN36TD200KF	432979	A.16	FEN46TD500JF	435250	A.13	FETAA4J0063	432435	A.18
FEL456TA063JF	435037	A.13	FEN36TD250KF	432982	A.16	FEN46TG125JF	435253	A.13	FETAA4J0125	432438	A.18
FEL456TA080JF	431593	A.13	FEN36TG100JF	435139	A.13	FEN46TG160JF	435259	A.13	FETAA4J0160	432441	A.18
FEL456TA100JF	431599	A.13	FEN36TG125JF	435144	A.13	FEN46TG160KF	435262	A.16	FETAA4K0125	432007	A.19
FEL456TA125JF	431605	A.13	FEN36TG160JF	435148	A.13	FEN46TG200KF	435265	A.16	FETAA4K0160	432444	A.19
FEL456TA160JF	431611	A.13	FEN36TG160KF	435151	A.16	FEN46TG250KF	435268	A.16	FETAA4K0250	432447	A.19

Номер по каталогу	Номер для справки	Стр.	Номер по каталогу	Номер для справки	Стр.	Номер по каталогу	Номер для справки	Стр.	Номер по каталогу	Номер для справки	Стр.
FETSA1416	432158	A.21	FETTG3K0250	432711	A.19	FGH36KA400LLF	436151	A.26	FGL456SA400NLF	431425	A.27
FETSA1420	432159	A.21	FETTG43J0100	433311	A.18	FGH46KA400NLF	436152	A.28	FGL456SA500NLF	434764	A.27
FETSA1423	432161	A.21	FETTG43J0125	432717	A.18	FGH36KA500NLF	434606	A.28	FGL456VA400LLF	435095	A.26
FETSA630A	880954	A.21	FETTG43J0160	432720	A.18	FGH36KA630NLF	434028	A.28	FGL456VA630NLF	435122	A.28
FETSA640A	880955	A.21	FETTG43K0160	432729	A.19	FGH36SA250LKF	434233	A.25	FGL46AA250LKF	434245	A.25
FETD30J0160	432480	A.18	FETTG43K0200	432732	A.19	FGH36SA400LLF	434399	A.25	FGL46AA400LLF	431330	A.25
FETD30K0250	432483	A.19	FETTG43K0250	432735	A.19	FGH36SA400NLF	431091	A.27	FGL46AA400NLF	434534	A.27
FETD40J0160	432486	A.18	FETTG45J0100	433326	A.18	FGH36SA500NLF	434612	A.27	FGL46AA500NLF	434770	A.27
FETD40K0250	432489	A.19	FETTG45J0125	432741	A.18	FGH36VA400LLF	434953	A.26	FGL46AA630NLF	431333	A.27
FETMC3J0012	432495	A.18	FETTG45J0160	432744	A.18	FGH36VA630NLF	434958	A.28	FGL46KA250LKF	436153	A.26
FETMC3J0020	432498	A.18	FETTG45K0160	432753	A.19	FGH406F250LF	434234	A.29	FGL46KA350LLF	434468	A.26
FETMC3J0030	434736	A.18	FETTG45K0200	432756	A.19	FGH406F400LF	431150	A.29	FGL46KA400LLF	436154	A.26
FETMC3J0050	432501	A.18	FETTG45K0250	432759	A.19	FGH406F400NF	431153	A.30	FGL46KA400NLF	436155	A.28
FETMC3J0080	436078	A.18	FETTG4J0100	433332	A.18	FGH406F630NF	431156	A.30	FGL46KA500NLF	434782	A.28
FETMC3J0100	432504	A.18	FETTG4J0125	432774	A.18	FGH436BM400LLF	434669	A.25	FGL46KA500NLF	434068	A.28
FETMC3J0125	436358	A.18	FETTG4J0160	432777	A.18	FGH436BM500NLF	434672	A.27	FGL46SA250LKF	434246	A.25
FETMC3J0160	432510	A.18	FETTG4K0160	432786	A.19	FGH436SA250LKF	434235	A.25	FGL46SA400LLF	434474	A.25
FETMC3K0160	432513	A.19	FETTG4K0200	432789	A.19	FGH436SA400LLF	434408	A.25	FGL46SA400NLF	431449	A.27
FETMC3K0200	436778	A.19	FETTG4K0250	432792	A.19	FGH436SA400NLF	431168	A.27	FGL46SA500NLF	434806	A.27
FETMC3K0250	432516	A.19	FEUA3	432162	A.22	FGH436SA500NLF	434621	A.27	FGL46VA400LLF	435128	A.26
FETMC43J0050	432528	A.18	FEUA4	432163	A.22	FGH436VA400LLF	434960	A.26	FGL46VA630NLF	435134	A.28
FETMC43J0100	432531	A.18	FEUT	433540	A.22	FGH436VA630NLF	434965	A.28	FGN306F250LF	434247	A.29
FETMC43J0125	436359	A.18	FEV36TA125KF	432416	A.16	FGH436VA630NLF	434236	A.25	FGN306F400LF	431473	A.29
FETMC43J0160	432537	A.18	FEV36TA160KF	436798	A.16	FGH456SA400LLF	434414	A.25	FGN306F400NF	431488	A.30
FETMC43K0160	432540	A.19	FEV36TA200KF	431058	A.16	FGH456SA400NLF	431198	A.27	FGN306F630NF	431491	A.30
FETMC43K0200	436779	A.19	FEV36TA250KF	431061	A.16	FGH456SA500NLF	434627	A.27	FGN36AA250LKF	434248	A.25
FETMC43K0250	432543	A.19	FEV46TA125KF	431082	A.16	FGH456VA400LLF	434971	A.26	FGN36AA400LLF	431455	A.25
FETTA3J0025	432546	A.18	FEV46TA160KF	436817	A.16	FGH456VA630NLF	434977	A.28	FGN36AA400NLF	434561	A.27
FETTA3J0032	432549	A.18	FEV46TA200KF	431094	A.16	FGH46AA250LKF	434237	A.25	FGH36AA500NLF	434812	A.27
FETTA3J0040	432552	A.18	FEV46TA250KF	431097	A.16	FGH46AA400LLF	431106	A.25	FGN36AA630NLF	431461	A.27
FETTA3J0050	432555	A.18	FEWS3	432168	A.21	FGH46AA400NLF	434432	A.27	FGN36BM400LLF	434687	A.25
FETTA3J0063	432558	A.18	FEWS4	432171	A.21	FGH46AA500NLF	434630	A.27	FGN36BM500NLF	434690	A.27
FETTA3J0080	432561	A.18	FEY306D160JF	431988	A.15	FGH46AA630NLF	431132	A.27	FGN36KA250LKF	434073	A.26
FETTA3J0100	432564	A.18	FEY306D250KF	431991	A.17	FGH46KA250LKF	434041	A.26	FGN36KA350LLF	434483	A.26
FETTA3J0125	432567	A.18	FEY406D160JF	431994	A.15	FGH46KA350LLF	434420	A.26	FGN36KA400LLF	436156	A.26
FETTA3J0160	432570	A.18	FEY406D250KF	431997	A.17	FGH46KA400LLF	434042	A.26	FGN36KA400NLF	436157	A.28
FETTA43J0025	432391	A.18	FG...			FGH46KA400NLF	434043	A.28	FGN36KA500NLF	434824	A.28
FETTA43J0032	432394	A.18	FG1BPE	431403	A.31	FGH46KA500NLF	434633	A.28	FGN36KA630NLF	436158	A.28
FETTA43J0040	432397	A.18	FG1BPW	433406	A.32	FGH46KA630NLF	434044	A.28	FGN36SA250LKF	434249	A.25
FETTA43J0050	432400	A.18	FG1BRE	431404	A.31	FGH46SA250LKF	434238	A.25	FGN36SA400LLF	434489	A.25
FETTA43J0063	432403	A.18	FG1BRW	433407	A.32	FGH46SA400LLF	434426	A.25	FGN36SA400NLF	431530	A.27
FETTA43J0080	432406	A.18	FG1I2	437005	A.46	FGH46SA500NLF	431240	A.27	FGN36SA500NLF	434835	A.27
FETTA43J0100	432409	A.18	FG1I4	437009	A.46	FGH46SA500NLF	434642	A.27	FGN36VA400LLF	435140	A.26
FETTA43J0125	432412	A.18	FG1PF	431408	A.33	FGH46VA400LLF	434983	A.26	FGN36VA630NLF	435146	A.28
FETTA43J0160	432582	A.18	FG1PR	431409	A.33	FGH46VA630NLF	435003	A.28	FGN406F250LF	434250	A.29
FETTA45J0063	432603	A.18	FGBEA3	431686	A.32	FGJB	432840	A.33	FGN406F400LF	431548	A.29
FETTA45J0080	432606	A.18	FGBEA4	431690	A.32	FGJM3	432846	A.33	FGN406F400NF	431554	A.30
FETTA45J0100	432609	A.18	FGBEH3	431691	A.32	FGJM4	432849	A.33	FGN406F630NF	431560	A.30
FETTA45J0125	432612	A.18	FGBEH4	431695	A.32	FGJN3	434649	A.32	FGN436BM400LLF	434693	A.25
FETTA45J0160	432615	A.18	FGBE53	431696	A.32	FGJN4	436470	A.32	FGN436BM500NLF	434696	A.27
FETTA4J0025	432636	A.18	FGBE54	431697	A.32	FGJP	432852	A.33	FGH36SA250LKF	434251	A.25
FETTA4J0032	432639	A.18	FGBR3	431701	A.32	FGJS3	432855	A.33	FGN436SA400LLF	435277	A.25
FETTA4J0040	432642	A.18	FGBR4	431702	A.32	FGJS4	432858	A.33	FGN436SA400NLF	431596	A.27
FETTA4J0050	432645	A.18	FGBR3C5	432193	A.32	FGJW3	432861	A.33	FGN436SA500NLF	434848	A.27
FETTA4J0063	432648	A.18	FGBR3C4	432194	A.32	FGJW4	432864	A.33	FGN436VA400LLF	435152	A.26
FETTA4J0080	432651	A.18	FGBS3	431981	A.32	FGL306F250LF	434239	A.29	FGN436VA630NLF	435158	A.28
FETTA4J0100	432654	A.18	FGBS54	431982	A.32	FGL306F400LF	431261	A.29	FGN456SA250LKF	434252	A.25
FETTA4J0125	432657	A.18	FGDDF3	430944	A.32	FGL306F400NF	431267	A.30	FGN456SA400LLF	434504	A.25
FETTA4J0160	432660	A.18	FGDDF4	431064	A.32	FGL306F630NF	431282	A.30	FGN456SA400NLF	431626	A.27
FETTD3J0100	433159	A.18	FGDDF3	431983	A.32	FGL36AA250LKF	434240	A.25	FGN456SA500NLF	434860	A.27
FETTD3J0125	433164	A.18	FGDDF4	431986	A.32	FGL36AA400LLF	431246	A.25	FGN456VA400LLF	435164	A.26
FETTD3J0160	433168	A.18	FGDMP3	432796	A.32	FGL36AA400NLF	434459	A.27	FGN456VA630NLF	435167	A.28
FETTD3K0125	433182	A.19	FGDMP4	432799	A.32	FGL36AA500NLF	434645	A.27	FGN46AA250LKF	434253	A.25
FETTD3K0160	433186	A.19	FGEMF8	432811	A.31	FGL36AA630NLF	431249	A.27	FGN46AA400LLF	431536	A.25
FETTD3K0200	433191	A.19	FGEMF9	432817	A.31	FGL36BM400LLF	434675	A.25	FGN46AA400NLF	434636	A.27
FETTD3K0250	433195	A.19	FGEMFF	432820	A.31	FGL36BM500NLF	434678	A.27	FGN46AA500NLF	434866	A.27
FETTD43J0100	433201	A.18	FGEMFH	432823	A.31	FGL36KA250LKF	434049	A.26	FGN46AA630NLF	431539	A.27
FETTD43J0125	433204	A.18	FGEMFJ	432826	A.31	FGL36KA350LLF	434438	A.26	FGN46KA250LKF	436159	A.26
FETTD43J0160	433207	A.18	FGEMFN	432829	A.31	FGL36KA400LLF	434050	A.26	FGN46KA350LLF	434510	A.26
FETTD43K0125	433216	A.19	FGEO2J	437004	A.47	FGL36KA400NLF	434051	A.28	FGN46KA400LLF	436160	A.26
FETTD43K0160	433219	A.19	FGEO2N	437007	A.47	FGL36KA500NLF	434651	A.28	FGN46KA400NLF	436161	A.28
FETTD43K0200	433222	A.19	FGEO3J	437008	A.47	FGL36KA630NLF	434052	A.28	FGN46KA500NLF	434872	A.28
FETTD43K0250	433225	A.19	FGEO3N	437010	A.47	FGL36SA250LKF	434241	A.25	FGN46KA630NLF	434092	A.28
FETTD45J0100	433231	A.18	FGFE	430544	A.33	FGL36SA400LLF	434444	A.25	FGN46SA250LKF	434254	A.25
FETTD45J0125	433234	A.18	FGFH	430545	A.33	FGL36SA400NLF	431309	A.27	FGN46SA400LLF	435280	A.25
FETTD45J0160	433239	A.18	FGFT	432836	A.33	FGL36SA500NLF	434657	A.27	FGN46SA400NLF	431650	A.27
FETTD45K0125	433252	A.19	FGGS0250	431870	A.33	FGL36VA400LLF	435065	A.26	FGN46SA500NLF	434884	A.27
FETTD45K0160	433257	A.19	FGGS0400	432838	A.33	FGL36VA630NLF	435071	A.28	FGN46VA400LLF	435170	A.26
FETTD45K0200	433260	A.19	FGGS0630	432839	A.33	FGL406F250LF	434242	A.29	FGN46VA630NLF	435176	A.28
FETTD45K0250	433263	A.19	FGH306F250LF	434231	A.29	FGL406F400LF	431351	A.29	FGNFT	432867	A.31
FETTD4J0100	433269	A.18	FGH306F400LF	431050	A.29	FGL406F400NF	431354	A.30	FGNRCV/5	436504	A.31
FETTD4J0125	433272	A.18	FGH306F400NF	431067	A.30	FGL406F630NF	431357	A.30	FGNRCV/5	436505	A.31
FETTD4J0160	433275	A.18	FGH306F630NF	431073	A.30	FGL436BM400LLF	434681	A.25	FGNRD/5	436506	A.31
FETTD4K0125	433284	A.19	FGH36AA250LKF	434232	A.25	FGL436BM500NLF	434684	A.27	FGNRD/5	436507	A.31
FETTD4K0160	433287	A.19	FGH36AA400LLF	431032	A.25	FGL436SA250LKF	434243	A.25	FGNRE	434735	A.31
FETTD4K0200	433290	A.19	FGH36AA400NLF	433142	A.27	FGL436SA400LLF	434453	A.25	FGNRF/5	436509	A.31
FETTD4K0250	433293	A.19	FGH36AA500NLF	434600	A.27	FGL436SA400NLF	431372	A.27	FGNRFV/5	436510	A.31
FETTG3J0100	433296	A.18	FGH36AA630NLF	431038	A.27	FGL436SA500NLF	434758	A.27	FGNRW	433892	A.31
FETTG3J0125	432693	A.18	FGH36BM400LLF	434663	A.25	FGL436VA400LLF	435077	A.26	FGNRX/5	436512	A.45
FETTG3J0160	432696	A.18	FGH36BM500NLF	434666	A.27	FGL436VA630NLF	435091	A.28	FGNRV/5	436513	A.31
FETTG3K0160	432705	A.19	FGH36KA250LKF	436150	A.26	FGL456SA250LKF	434244	A.25	FGNRV/5	436514</	

Record Plus По кат. номеру

Номер по каталогу	Номер для справок	Стр.	Номер по каталогу	Номер для справок	Стр.	Номер по каталогу	Номер для справок	Стр.	Номер по каталогу	Номер для справок	Стр.
FGNRZV5	436516	A.31	FGRS45LK0250	434311	A.25	FKL36NT100SF	435555	A.36	FNBS53R	435710	A.39
FGQDB3H/6	431163	A.31	FGRS45LL0400	434525	A.25	FKL36NT125SF	435557	A.36	FNBS54P	435711	A.39
FGQDB3M/6	431172	A.31	FGRS45LL0400	434525	A.29	FKL36NT630PF	435480	A.35	FNBS54R	435712	A.39
FGQDB4H/6	431175	A.31	FGRS45NN0400	433247	A.27	FKL36NT800PF	435372	A.35	FNBS54S	435712	A.39
FGQDB4M/6	431181	A.31	FGRS45NN0500	434530	A.27	FKL436NM125SF	435573	A.36	FNBS54T	435712	A.39
FGRJ3LK0160	434337	A.25	FGRS4LK0250	434315	A.25	FKL436NM800PF	435543	A.35	FNBS54U	435712	A.39
FGRJ3LK0250	434341	A.25	FGRS4LL0400	434537	A.25	FKL436NT100SF	435567	A.36	FNECA3	436452	A.47
FGRJ3LL0250	435343	A.25	FGRS4LL0400	434537	A.29	FKL436NT125SF	435569	A.36	FNECA3	436451	A.47
FGRJ3LL0400	433151	A.25	FGRS4LL0400	434537	A.27	FKL436NT630PF	435534	A.35	FNECA3	436451	A.47
FGRJ3NL0250	433148	A.27	FGRS4NN0500	434542	A.27	FKL436NT800PF	435535	A.35	FNECE3	436450	A.47
FGRJ3NL0400	435182	A.27	FGTAA3L0250	434319	A.29	FKL46NE100SQF	435547	A.36	FNECE3	436449	A.47
FGRJ3NN0400	433154	A.27	FGTAA3L0400	431718	A.29	FKL46NE125SSF	435549	A.36	FNECE3	436450	A.47
FGRJ3NN0630	433157	A.27	FGTAA3N0400	431721	A.30	FKL46NE800PPF	435282	A.35	FNEMF3	435686	A.38
FGRJ43LK0160	434345	A.25	FGTAA3N0500	434893	A.30	FKN36NE100SQF	435396	A.36	FNEMF6	435689	A.38
FGRJ43LK0250	434349	A.25	FGTAA3N0630	431736	A.30	FKN36NE125SSF	435384	A.36	FNEMFD	435683	A.38
FGRJ43LL0250	435356	A.25	FGTAA4L0250	434323	A.29	FKN36NE160TTF	435387	A.37	FNEMFF	435680	A.38
FGRJ43LL0400	433163	A.25	FGTAA4L0400	431742	A.29	FKN36NE800PPF	435393	A.35	FNEMFJ	436457	A.38
FGRJ43NL0250	433160	A.27	FGTAA4N0400	431745	A.30	FKN36NE800PPF	435393	A.35	FNEMFN	436456	A.38
FGRJ43NL0400	435188	A.27	FGTAA4N0500	434899	A.30	FKN36NE100SQF	435414	A.36	FNFE	435713	A.40
FGRJ43NN0400	433166	A.27	FGTAA4N0630	431748	A.30	FKN36NE125SSF	435402	A.36	FNFE	435714	A.40
FGRJ43NN0630	433169	A.27	FGTAA3L0250	435107	A.32	FKN36NE160TTF	435405	A.37	FNFE	435714	A.40
FGRJ45LK0160	434353	A.25	FGTAA3L0350	434902	A.29	FKN36NG100SQF	435411	A.35	FNFH	436590	A.40
FGRJ45LK0250	434357	A.25	FGTAA3L0400	435116	A.32	FKN36NG125SF	435423	A.37	FNFW	435578	A.39
FGRJ45LL0250	435367	A.25	FGTCA230B	433412	A.32	FKN36NG255SF	435402	A.36	FNGS0800	433419	A.40
FGRJ45LL0400	433175	A.25	FGTCA240B	433413	A.32	FKN36NG160TTF	435405	A.37	FNGS1000	433421	A.40
FGRJ45L0400	433175	A.29	FGTKA3L0250	434201	A.29	FKN36NG800PPF	435411	A.35	FNGS1250	435709	A.40
FGRJ45N0250	433172	A.27	FGTKA3L0350	434902	A.29	FKN36NG100SQF	435414	A.36	FNGS1600	436471	A.40
FGRJ45N0400	435194	A.27	FGTKA3L0400	434202	A.29	FKN36NM800PF	435537	A.35	FNJL3	435716	A.40
FGRJ45NN0400	433178	A.27	FGTKA3N0400	434203	A.30	FKN36NS100SQF	435432	A.36	FNJL4	435719	A.40
FGRJ45NN0630	433181	A.27	FGTKA3N0500	434905	A.30	FKN36NS125SF	435420	A.36	FNJP	435722	A.40
FGRJ45NN0630	433181	A.30	FGTKA3N0630	434204	A.30	FKN36NS160TTF	435423	A.37	FNJRC/5	436517	A.38
FGRJ4LK0160	434361	A.25	FGTKA4L0250	434205	A.29	FKN36NS800PPF	435429	A.35	FNJRCV/5	436518	A.38
FGRJ4LK0250	434365	A.25	FGTKA4L0350	434908	A.29	FKN36NT100SF	435550	A.36	FNNRD/5	436519	A.38
FGRJ4LL0250	435397	A.25	FGTKA4N0400	434261	A.29	FKN36NT125SF	435551	A.36	FNNRDV/5	436520	A.38
FGRJ4LL0400	433187	A.25	FGTKA4N0500	434911	A.30	FKN36NT630PF	435444	A.35	FNNRE	435738	A.38
FGRJ4LL0400	433187	A.29	FGTKA4N0630	434265	A.30	FKN36NT800PF	435336	A.35	FNRF/5	436522	A.38
FGRJ4NL0250	433184	A.27	FGUA3	432908	A.33	FKN436NM125SF	435570	A.36	FNNRFV/5	436524	A.38
FGRJ4NL0400	435200	A.27	FGUA4	432909	A.33	FKN436NM800PF	435541	A.35	FNNRW	435745	A.38
FGRJ4NN0400	433190	A.27	FGUT	433541	A.33	FKN436NT100SF	435562	A.36	FNNRX/5	436526	A.45
FGRJ4NN0630	433193	A.27	FGWS3	432910	A.32	FKN436NT125SF	435563	A.36	FNNRV/5	436527	A.38
FGRJ4NN0630	433193	A.30	FGWS4	432913	A.32	FKN436NT630PF	435408	A.35	FNNRYV/5	436528	A.38
FGRL3LK0160	436162	A.26	FGY306D400LF	431659	A.26	FKN436NT800PF	435408	A.35	FNNRZ/5	436530	A.38
FGRL3LK0250	434098	A.26	FGY306D630NF	431665	A.28	FKN46NE100SQF	435450	A.36	FNNRZV/5	436531	A.38
FGRL3LL0250	435399	A.26	FGY406D400LF	431671	A.26	FKN46NE125SSF	435438	A.36	FNPFM	435758	A.39
FGRL3LL0350	435400	A.26	FGY406D630NF	431687	A.28	FKN46NE160TTF	435441	A.37	FNS11L	435760	A.39
FGRL3LL0400	434099	A.26	FK...			FKN46NE800PPF	435447	A.35	FNS11R	436401	A.38
FGRL3NL0250	435206	A.28	FKE04J	437011	A.47	FKN46NG100SQF	435468	A.36	FNSHT8	435692	A.38
FGRL3NL0400	435212	A.28	FKE05J	437014	A.47	FKN46NG125SF	435456	A.36	FNSHTD	435693	A.38
FGRL3NN0400	434471	A.28	FKE05N	437015	A.47	FKN46NG160TTF	435459	A.37	FNSHTF	435694	A.38
FGRL3NN0500	434473	A.28	FKH36NE100SQF	435288	A.36	FKN46NG800PPF	435465	A.35	FNSHTJ	435695	A.38
FGRL3NN0630	434100	A.28	FKH36NE125SSF	435276	A.36	FKN46NS100SQF	435486	A.36	FNSHTN	435696	A.38
FGRL43LK0160	434101	A.26	FKH36NE160TTF	435279	A.37	FKN46NS125SSF	435474	A.36	FNT	435704	A.40
FGRL43LK0250	436177	A.26	FKH36NE800PPF	435285	A.35	FKN46NS160TTF	435477	A.37	FNTCA3327	436316	A.39
FGRL43LL0250	435410	A.26	FKH36NG100SQF	435306	A.36	FKN46NS800PPF	435483	A.35	FNTCA3427	436651	A.39
FGRL43LL0400	436178	A.26	FKH36NG125SSF	435294	A.36	FKV36NE100SQF	435040	A.36	FNTCA4327	433438	A.39
FGRL43NL0250	435218	A.28	FKH36NG160TTF	435297	A.37	FKV36NE125SSF	435035	A.36	FNTCA4427	433439	A.39
FGRL43NL0400	435224	A.28	FKH36NG800PPF	435303	A.35	FKV36NE160TTF	435032	A.37	FNUA3	435762	A.40
FGRL43NN0400	435419	A.28	FKH36NM125SF	435559	A.36	FKV36NE800PPF	435041	A.35	FNUA4	435763	A.40
FGRL43NN0500	435427	A.28	FKH36NS100SQF	435538	A.35	FKV36NT100SF	435028	A.36	FNUU6	435764	A.40
FGRL43NN0630	436179	A.28	FKH36NS125SF	435324	A.36	FKV36NT125SF	435030	A.36	FNUVD6	435697	A.38
FGRL45LK0160	434106	A.26	FKH36NS160TTF	435315	A.36	FKV36NT800PF	435005	A.35	FNUVR1	435698	A.38
FGRL45LL0250	434495	A.26	FKH36NS800PPF	435321	A.35	FKV46NE100SQF	435066	A.36	FNUVR6	435699	A.38
FGRL45LL0350	435266	A.26	FKH36NT100SF	435553	A.36	FKV46NE125SSF	435083	A.36	FNUVR8	435700	A.38
FGRL45LL0400	434107	A.26	FKH36NT125SF	435554	A.36	FKV46NE160TTF	435092	A.37	FNUVRD	435701	A.38
FGRL45NL0250	435230	A.28	FKH36NT630PF	435426	A.35	FKV46NE800PPF	435042	A.35	FNUVRF	435702	A.38
FGRL45NL0400	435236	A.28	FKH36NT800PF	435318	A.35	FKV46NT100SF	435086	A.36	FNUVRJ	437018	A.45
FGRL45NN0400	434497	A.28	FKH436NM125SF	435571	A.36	FKV46NT125SF	435089	A.36	FNWS3AP	433436	A.39
FGRL45NN0500	435272	A.28	FKH436NM800PF	435542	A.35	FKV46NT800PF	435064	A.35	FNWS3AT	435757	A.39
FGRL45NN0630	436180	A.28	FKH436NT100SF	435565	A.36	FKY306DN100SF	435381	A.37	FNWS3WP	433434	A.39
FGRL4LK0160	434109	A.26	FKH436NT125SF	435566	A.36	FKY306DN125SF	435489	A.37	FNWS3WT	436482	A.39
FGRL4LK0250	436181	A.26	FKH436NT630PF	435462	A.35	FKY306DN160TF	435492	A.37	FNWS4AP	433440	A.39
FGRL4LL0250	435433	A.26	FKH436NT800PF	435354	A.35	FKY306DN800PF	435495	A.37	FNWS4AT	435759	A.39
FGRL4LL0350	435302	A.26	FKH46NE100SQF	435342	A.36	FKY406DN100SF	435273	A.37	FNWS4WP	436481	A.39
FGRL4LL0400	434111	A.26	FKH46NE125SSF	435330	A.36	FKY406DN125SF	435498	A.37	FNWS4WT	433442	A.39
FGRL4NL0250	435254	A.28	FKH46NE160TTF	435333	A.37	FKY406DN160TF	435501	A.37	RD...		
FGRL4NL0400	435260	A.28	FKH46NE800PPF	435339	A.35	FKY406DN800PF	435504	A.37	RD1D 110	872225	A.39
FGRL4NN0400	434501	A.28	FKH46NG100SQF	435360	A.36	FN...			RD1D 220	872224	A.39
FGRL4NN0500	435309	A.28	FKH46NG125SSF	435348	A.36	FN1BPE	435678	A.38	RD1D 380	872226	A.39
FGRL4NN0630	434112	A.28	FKH46NG160TTF	435351	A.37	FN1BRE	435679	A.38	RD5 110	704175	A.39
FGRS3LK0250	434303	A.25	FKH46NG800PPF	435357	A.35	FN1BRW1	435575	A.39	RD5 220	704169	A.39
FGRS3LL0400	435435	A.25	FKH46NS100SQF	435378	A.36	FN1BRW2	435577	A.39	RD5 380	704176	A.39
FGRS3LL0400	435435	A.29	FKH46NS125SSF	435366	A.36	FN1BRV1	433415	A.39	RD6 110	704178	A.39
FGRS3NL0400	433235	A.27	FKH46NS160TTF	435369	A.37	FN1BRV2	433416	A.39	RD6 220	704177	A.39
FGRS3NN0500	434512	A.27	FKH46NS800PPF	435375	A.35	FN1JZF	433416	A.46	RD6 380	704179	A.39
FGRS43LK0250	434307	A.25	FKL36NE100SQF	435545	A.36	FN1J4F	437016	A.46	RDFR	872227	A.49
FGRS43LL0400	434516	A.25	FKL36NE125SSF	435546	A.36	FN1P	433417	A.40	TT...		
FGRS43LL0400	434516	A.29	FKL36NE800PPF	435390	A.35	FN1P	433417	A.40	TT 210	560096	A.39
FGRS43NL0400	433241	A.27	FKL36NM125SF	435561	A.36	FNBA11R	435761	A.38	TT 30	560091	A.39
FGRS43NN0500	434521	A.27	FKL36NM800PF	435539	A.35	FNBS3P	435706	A.39	TT 60	560092	A.39
						FNBS3R	433420	A.39	TT 80	560093	A.39
						FNBS4P	435707	A.39	TT100	560094	A.39
						FN					

Номер для справок	Номер по каталогу	Стр.	Номер для справок	Номер по каталогу	Стр.	Номер для справок	Номер по каталогу	Стр.	Номер для справок	Номер по каталогу	Стр.
430001	FDE36TC016EF	A.5	430098	FDN36MC030ED	A.7	430440	FDH456TG100GD	A.7	430876	FD1BPE	A.8
430002	FDE36TC020EF	A.5	430099	FDN36MC050ED	A.7	430443	FDH456TG125GD	A.7	430877	FD1BRE	A.8
430003	FDE36TC025EF	A.5	430100	FDN36TD016ED	A.6	430460	FDH46TD080GD	A.6	430878	FD1PF	A.10
430004	FDE36TC032EF	A.5	430101	FDN36TD020ED	A.6	430463	FDH46TD100GD	A.6	430879	FD1PR	A.10
430005	FDE36TC040EF	A.5	430102	FDN36TD025ED	A.6	430466	FDH46TD125GD	A.6	430880	FDBAM11	A.8
430006	FDE36TC050EF	A.5	430103	FDN36TD032ED	A.6	430479	FDH46TG080GD	A.7	430883	FDBEA3	A.9
430007	FDE36TC063EF	A.5	430104	FDN36TD040ED	A.6	430482	FDH46TG100GD	A.7	430884	FDBEA4	A.9
430008	FDE46TC016EF	A.5	430105	FDN36TD050ED	A.6	430485	FDH46TG125GD	A.7	430885	FDBEH3	A.9
430009	FDE46TC020EF	A.5	430106	FDN36TD063ED	A.6	430498	FDL36MC080GD	A.7	430886	FDBEH4	A.9
430010	FDE46TC025EF	A.5	430107	FDN36TG025ED	A.7	430501	FDL36MC100GD	A.7	430887	FDBES3	A.9
430011	FDE46TC032EF	A.5	430108	FDN36TG032ED	A.7	430504	FA1BR3	A.8	430888	FDBES4	A.9
430012	FDE46TC040EF	A.5	430109	FDN36TG040ED	A.7	430505	FA1BR4	A.8	430889	FDBRC3	A.9
430013	FDE46TC050EF	A.5	430110	FDN36TG050ED	A.7	430506	FA1BR5	A.8	430890	FDBRC4	A.9
430014	FDE46TC063EF	A.5	430111	FDN36TG063ED	A.7	430507	FA1BR6	A.8	430891	FDBSS3	A.9
430015	FDH36MC007ED	A.7	430112	FDN436MC007ED	A.7	430518	FDL36TD080GD	A.6	430892	FDBSS4	A.9
430016	FDH36MC012ED	A.7	430113	FDN436MC012ED	A.7	430521	FDL36TD100GD	A.6	430893	FDDDF3	A.9
430017	FDH36MC020ED	A.7	430114	FDN436MC020ED	A.7	430524	FDL36TD125GD	A.6	430896	FDDDF4	A.9
430018	FDH36MC030ED	A.7	430115	FDN436MC030ED	A.7	430537	FDL436MC080GD	A.7	430899	FDDFF3	A.9
430019	FDH36MC050ED	A.7	430116	FDN436MC050ED	A.7	430540	FDL436MC100GD	A.7	430902	FDDFF4	A.9
430020	FDH36TD016ED	A.6	430117	FDN436TD016ED	A.6	430544	FGFE	A.33	430905	FDDMP3	A.9
430021	FDH36TD020ED	A.6	430118	FDN436TD020ED	A.6	430545	FGFH	A.33	430908	FDDMP4	A.9
430022	FDH36TD025ED	A.6	430119	FDN436TD025ED	A.6	430557	FDL436TD080GD	A.6	430920	FDEMFB	A.8
430023	FDH36TD032ED	A.6	430120	FDN436TD032ED	A.6	430560	FDL436TD100GD	A.6	430926	FDEMFD	A.8
430024	FDH36TD040ED	A.6	430121	FDN436TD040ED	A.6	430563	FDL436TD125GD	A.6	430929	FDEFFF	A.8
430025	FDH36TD050ED	A.6	430122	FDN436TD050ED	A.6	430568	FDL456TD080GD	A.6	430932	FDEMFH	A.8
430026	FDH36TD063ED	A.6	430123	FDN436TD063ED	A.6	430571	FDL456TD100GD	A.6	430935	FDEMFJ	A.8
430027	FDH36TG025ED	A.7	430124	FDN436TG025ED	A.7	430574	FDL456TD125GD	A.6	430938	FDEMFN	A.8
430028	FDH36TG032ED	A.7	430125	FDN436TG032ED	A.7	430591	FDL46TD080GD	A.6	430941	FDDFF3	A.10
430029	FDH36TG040ED	A.7	430126	FDN436TG040ED	A.7	430594	FDL46TD100GD	A.6	430942	FDDFF4	A.10
430030	FDH36TG050ED	A.7	430127	FDN436TG050ED	A.7	430597	FDL46TD125GD	A.6	430943	FFFE	A.22
430031	FDH36TG063ED	A.7	430128	FDN436TG063ED	A.7	430610	FDN36MC080GD	A.7	430944	FGDDF3	A.32
430032	FDH436MC007ED	A.7	430129	FDN456TD063ED	A.6	430613	FDN36MC100GD	A.7	430945	FDJB	A.9
430033	FDH436MC012ED	A.7	430130	FDN456TG063ED	A.7	430630	FDN36TD080GD	A.6	430951	FDJL3	A.9
430034	FDH436MC020ED	A.7	430131	FDN46TD016ED	A.6	430633	FDN36TD100GD	A.6	430954	FDJL4	A.9
430035	FDH436MC030ED	A.7	430132	FDN46TD020ED	A.6	430636	FDN36TD125GD	A.6	430957	FDJP	A.9
430036	FDH436MC050ED	A.7	430133	FDN46TD025ED	A.6	430649	FDN36TG080GD	A.7	430960	FDJS3	A.9
430037	FDH436TD016ED	A.6	430134	FDN46TD032ED	A.6	430652	FDN36TG100GD	A.7	430963	FDJS4	A.9
430038	FDH436TD020ED	A.6	430135	FDN46TD040ED	A.6	430655	FDN36TG125GD	A.7	430966	FKDK3	A.10
430039	FDH436TD025ED	A.6	430136	FDN46TD050ED	A.6	430668	FDN436MC080GD	A.7	430967	FKDK4	A.10
430040	FDH436TD032ED	A.6	430137	FDN46TD063ED	A.6	430671	FDN436MC100GD	A.7	430968	FDNFT	A.8
430041	FDH436TD040ED	A.6	430138	FDN46TG025ED	A.7	430688	FDN436TD080GD	A.6	430969	FEBAT01	A.20
430042	FDH436TD050ED	A.6	430139	FDN46TG032ED	A.7	430691	FDN436TD100GD	A.6	430970	FEBAT10	A.8
430043	FDH436TD063ED	A.6	430140	FDN46TG040ED	A.7	430694	FDN436TD125GD	A.6	430971	FDNR4	A.8
430044	FDH436TG025ED	A.7	430141	FDN46TG050ED	A.7	430707	FDN436TG080GD	A.7	430986	FDNRE	A.8
430045	FDH436TG032ED	A.7	430142	FDN46TG063ED	A.7	430710	FDN436TG100GD	A.7	430987	FEDFO3	A.21
430046	FDH436TG040ED	A.7	430143	FDN66TD016ED	A.6	430713	FDN436TG125GD	A.7			
430047	FDH436TG050ED	A.7	430144	FDN66TD020ED	A.6	430718	FDN456TD080GD	A.6	431107	FEH36TD100JF	A.13
430048	FDH436TG063ED	A.7	430145	FDN66TD025ED	A.6	430721	FDN456TD100GD	A.6	431021	FEH36TD125JF	A.13
430049	FDH456TD063ED	A.6	430146	FDN66TD032ED	A.6	430724	FDN456TD125GD	A.6	431025	FDUA3	A.10
430050	FDH456TG063ED	A.7	430147	FDN66TD040ED	A.6	430729	FDN456TG080GD	A.7	431026	FDUA4	A.10
430051	FDH46TD016ED	A.6	430148	FDN66TD050ED	A.6	430732	FDN456TG100GD	A.7	431032	FGH36AA400LLF	A.25
430052	FDH46TD020ED	A.6	430149	FDN66TD063ED	A.6	430735	FDN456TG125GD	A.7	431038	FGH36AA630NNF	A.27
430053	FDH46TD025ED	A.6	430150	FDY306D063ED	A.7	430752	FDN46TD080GD	A.6	431050	FGH306F400LF	A.29
430054	FDH46TD032ED	A.6	430151	FDY406D063ED	A.7	430755	FDN46TD100GD	A.6	431058	FEV36TA200KF	A.16
430055	FDH46TD040ED	A.6	430161	FDS36TD016ED	A.6	430758	FDN46TD125GD	A.6	431061	FEV36TA250KF	A.16
430056	FDH46TD050ED	A.6	430163	FDS36TD020ED	A.6	430771	FDN46TG080GD	A.7	431064	FGDDF4	A.32
430057	FDH46TD063ED	A.6	430165	FDS36TD025ED	A.6	430774	FDN46TG100GD	A.7	431067	FGH306F400NF	A.30
430058	FDH46TG025ED	A.7	430167	FDS36TD032ED	A.6	430777	FDN46TG125GD	A.7	431073	FGH306F630NF	A.30
430059	FDH46TG032ED	A.7	430169	FDS36TD040ED	A.6	430794	FDN66TD080GD	A.6	431076	FDQDB3H/6	A.8
430060	FDH46TG040ED	A.7	430178	FDS36TD050ED	A.6	430797	FDN66TD100GD	A.6	431078	FDQDB3M/6	A.8
430061	FDH46TG050ED	A.7	430224	FDS46TD016ED	A.6	430800	FDN66TD125GD	A.6	431080	FDQDB4H/6	A.8
430062	FDH46TG063ED	A.7	430226	FDS46TD020ED	A.6	430805	FDY306D160GD	A.7	431082	FEV46TA125KF	A.16
430065	FDL36MC020ED	A.7	430228	FDS46TD025ED	A.6	430810	FDY406D160GD	A.7	431084	FDQDB4M/6	A.8
430066	FDL36MC030ED	A.7	430230	FDS46TD032ED	A.6	430813	FA1BPH	A.8	431086	FDQD13M/6	A.8
430067	FDL36MC050ED	A.7	430232	FDS46TD040ED	A.6	430815	FABAT 01	A.8	431088	FDQD14M/6	A.8
430068	FA1BRH	A.8	430241	FDS46TD050ED	A.6	430815	FABAT01	A.8	431090	FDQDS3H/6	A.8
430069	FDJK	A.9	430276	FDE36TC080GF	A.5	430818	FABAT10	A.8	431091	FGH36SA400NLF	A.27
430070	FDL36TD025ED	A.6	430279	FDE36TC100GF	A.5	430821	FAC	A.10	431094	FEV46TA200KF	A.16
430071	FDL36TD032ED	A.6	430282	FDE36TC125GF	A.5	430823	FAPF8	A.9	431095	FDQDS3M/6	A.8
430072	FDL36TD040ED	A.6	430299	FDE46TC080GF	A.5	430824	FAPFM	A.9	431097	FEV46TA250KF	A.16
430073	FDL36TD050ED	A.6	430302	FDE46TC100GF	A.5	430825	FAPIP	A.9	431101	FDQDS4H/6	A.8
430074	FDL36TD063ED	A.6	430305	FDE46TC125GF	A.5	430826	FAPM8	A.9	431103	FDQDS4M/6	A.8
430077	FDL436MC020ED	A.7	430318	FDH36MC080GD	A.7	430827	FAPPS	A.9	431106	FGH46AA400LLF	A.25
430078	FDL436MC030ED	A.7	430321	FDH36MC100GD	A.7	430828	FAS01L	A.8	431112	FEH36AA125JGF	A.14
430079	FDL436MC050ED	A.7	430338	FDH36TD080GD	A.6	430829	FDHF	A.10	431116	FEH36AA125KGF	A.17
430082	FDL436TD025ED	A.6	430341	FDH36TD100GD	A.6	430830	FDUF3	A.9	431117	FEH36AA160JF	A.14
430083	FDL436TD032ED	A.6	430344	FDH36TD125GD	A.6	430831	FAS01R	A.8	431118	FEQDB3HJ/6	A.20
430084	FDL436TD040ED	A.6	430357	FDH36TG080GD	A.7	430832	FDUF4	A.9	431120	FEH36AA160KJF	A.17
430085	FDL436TD050ED	A.6	430360	FDH36TG100GD	A.7	430834	FAS10L	A.8	431123	FEH36AA250KGF	A.17
430086	FDL436TD063ED	A.6	430363	FDH36TG125GD	A.7	430837	FAS10R	A.8	431124	FEQDB3HK/6	A.20
430087	FDL456TD063ED	A.6	430376	FDH436MC080GD	A.7	430840	FASHTB	A.8	431126	FEH306F160JF	A.18
430088	FA1BR1	A.8	430379	FDH436MC100GD	A.7	430843	FASHTD	A.8	431129	FEH306F250KF	A.19
430089	FA1BR2	A.8	430396	FDH436TD080GD	A.6	430846	FASHTF	A.8	431132	FGH46AA630NNF	A.27
430090	FDL46TD025ED	A.6	430399	FDH436TD100GD	A.6	430849	FASHTJ	A.8	431136	FEQDB3MJ/6	A.20
430091	FDL46TD032ED	A.6	430402	FDH436TD125GD	A.6	430852	FASHTN	A.8	431138	FEH36SA125JGF	A.15
430092	FDL46TD040ED	A.6	430415	FDH436TG080GD	A.7	430855	FASHTU	A.8	431139	FEQDB3MK/6	A.20
430093	FDL46TD050ED	A.6	430418	FDH436TG100GD	A.7	430858	FAUVDN	A.8	431141	FEH36SA160JF	A.15
430094	FDL46TD063ED	A.6	430421	FDH436TG125GD	A.7	430861	FAUVRD	A.8	431144	FEH36SA160KJF	A.17
430095	FDN36MC007ED	A.7	430426	FDH456TD080GD	A.6	430864	FAUVRF	A.8	431145	FEQDB4HJ/6	A.20
430096	FDN36MC012ED	A.7	430429	FDH456TD100GD	A.6	430867	FAUVRJ	A.8	431147	FEH36SA250KGF	A.17
430097	FDN36MC020ED	A.7	430432	FDH456TD125GD	A.6	430870	FAUVRN	A.8	431150	FGH406F400LF	A.29
			430437	FDH456TG080GD	A.7	430873	FAUVRU	A.8	431151	FEQDB4HK/6	A.20



Record Plus По номеру ссылки

Указатель кодов

A

B

C

D

E

F

G

X

Номер для справочника	Номер по каталогу	Стр.	Номер для справочника	Номер по каталогу	Стр.	Номер для справочника	Номер по каталогу	Стр.	Номер для справочника	Номер по каталогу	Стр.
431153	FGH406F400NF	A.30	431523	FEL436SA160JFF	A.15	431922	FEN46SA125JGF	A.15	432205	FEN436TD125JF	A.13
431156	FGH406F630NF	A.30	431524	FEL436SA160KJF	A.17	431925	FEN46SA160JFF	A.15	432207	FERJ3K0250	A.17
431159	FEQDB4MJ/6	A.20	431527	FEL436SA250KFF	A.17	431928	FEN46SA160KJF	A.17	432209	FEN436TD125KF	A.16
431161	FEQDB4MK/6	A.20	431530	FGN36SA400NLF	A.27	431931	FEN46SA250KFF	A.17	432210	FERJ43B0016	A.14
431163	FGQDB3H/6	A.31	431536	FGN46AA400LLF	A.25	431938	FEN46AA125KGF	A.17	432213	FERJ43B0025	A.14
431165	FEH36TA080JF	A.13	431539	FGN46AA630NNF	A.27	431949	FEN46TA080JF	A.13	432214	FEN436TD160JF	A.13
431168	FGH436SA400NLF	A.27	431545	FEL436TA080JF	A.13	431955	FEN46TA100JF	A.13	432216	FERJ43E0040	A.14
431171	FEH36TA100JF	A.13	431548	FGN406F400LF	A.29	431961	FEN46TA125JF	A.13	432218	FEN436TD160KF	A.16
431172	FGQDB3M/6	A.31	431551	FEL436TA100JF	A.13	431965	FEH36TD160JF	A.13	432219	FERJ43E0063	A.14
431175	FGQDB4H/6	A.31	431554	FGN406F400NF	A.30	431967	FEN46TA160JF	A.13	432222	FERJ43G0080	A.14
431177	FEH36TA125JF	A.13	431557	FEL436TA125JF	A.13	431980	FEH36TD160KF	A.16	432223	FEN436TD200KF	A.16
431181	FGQDB4M/6	A.31	431560	FGN406F630NF	A.30	431981	FGBSS3	A.32	432225	FERJ43J0100	A.14
431183	FEH36TA160JF	A.13	431563	FEL436TA160JF	A.13	431982	FGBSS4	A.32	432227	FEN436TD250KF	A.16
431198	FGH456SA400NLF	A.27	431578	FEL456SA125JGF	A.15	431983	FGDF3	A.32	432228	FERJ43G0125	A.14
431201	FEH46AA125JGF	A.14	431581	FEL456SA160JFF	A.15	431986	FGDF4	A.32	432231	FERJ43J0160	A.14
431204	FEH46AA160JFF	A.14	431584	FEL456SA160KJF	A.17	431988	FEY306D160JF	A.15	432240	FERJ43K0160	A.17
431207	FEH46AA160KJF	A.17	431587	FEL456SA250KFF	A.17	431991	FEY306D250KF	A.17	432242	FEH456TD100JF	A.13
431210	FEH46AA250KFF	A.17	431593	FEL456TA080JF	A.13	431994	FEY406D160JF	A.15	432243	FERJ43K0250	A.17
431213	FEH406F160JF	A.18	431596	FGN4636SA400NLF	A.27	431997	FEY406D250KF	A.17	432249	FERJ45E0063	A.14
431216	FEH406F250KF	A.19	431599	FEL456TA100JF	A.13	432000	FABAM01	A.20	432250	FEH456TD125JF	A.13
431225	FEH436SA125JGF	A.15	431605	FEL456TA125JF	A.13	432003	FABAM10	A.20	432252	FERJ45G0080	A.14
431228	FEH436SA160JFF	A.15	431611	FEL456TA160JF	A.13	432004	FETAA3K0125	A.19	432254	FEH456TD125KF	A.16
431231	FEH436SA160KJF	A.17	431626	FGN456SA400NLF	A.27	432007	FETAA4K0125	A.19	432255	FERJ45J0100	A.14
431234	FEH436SA250KFF	A.17	431629	FEL46SA125JGF	A.15	432010	DFE	A.10	432258	FERJ45G0125	A.14
431240	FGH46SA400NLF	A.27	431632	FEL46SA160JFF	A.15	432011	FE1BPE	A.20	432259	FEH456TD160JF	A.13
431246	FGL36AA400LLF	A.25	431635	FEL46SA160KJF	A.17	432012	FE1BRE	A.20	432261	FERJ45J0160	A.14
431249	FGL36AA630NNF	A.27	431638	FEL46SA250KFF	A.17	432017	FE1PFF	A.22	432263	FEH456TD160KF	A.16
431252	FEH436TA080JF	A.13	431650	FGN46SA400NLF	A.27	432018	FEBE43	A.21	432266	FEH456TD200KF	A.16
431258	FEH436TA100JF	A.13	431656	FEL46TA080JF	A.13	432019	FEBE44	A.21	432269	FEH456TD250KF	A.16
431261	FGL306F400LF	A.29	431659	FGY306D400LF	A.26	432020	FEBE93	A.21	432270	FERJ45K0160	A.17
431264	FEH436TA125JF	A.13	431662	FEL46TA100JF	A.13	432021	FEBE94	A.21	432273	FERJ45K0250	A.17
431267	FGL306F400NF	A.30	431665	FGY306D630NF	A.28	432022	FEBE9A	A.21	432276	FERJ4B0016	A.14
431270	FEH436TA160JF	A.13	431668	FEL46TA125JF	A.13	432023	FEBEA3	A.21	432277	FERJ4B0025	A.14
431282	FGL306F630NF	A.30	431671	FGY406D400LF	A.26	432024	FEBEA4	A.21	432280	FERJ4E00040	A.14
431285	FEH456SA125JGF	A.15	431674	FEL46TA160JF	A.13	432025	FEBEH3	A.21	432285	FERJ4E0063	A.14
431288	FEH456SA160JFF	A.15	431686	FGBEA3	A.32	432026	FEBEH4	A.21	432287	FEH46TD100JF	A.13
431291	FEH456SA160KJF	A.17	431687	FGY406D630NF	A.28	432027	FEBS3	A.21	432288	FERJ4G0080	A.14
431294	FEH456SA250KFF	A.17	431690	FGBEA4	A.32	432028	FEBS4	A.21	432291	FERJ4J0100	A.14
431300	FEH456TA080JF	A.13	431691	FGBEH3	A.32	432029	FEBC3	A.21	432294	FERJ4G0125	A.14
431306	FEH456TA100JF	A.13	431695	FGBEH4	A.32	432032	FEBC4	A.21	432296	FEH46TD125JF	A.13
431309	FGL36SA400NLF	A.27	431696	FGBES3	A.32	432033	FEBS5	A.21	432297	FERJ4J0160	A.14
431312	FEH456TA125JF	A.13	431697	FGBES4	A.32	432034	FEBSA4	A.21	432300	FEH46TD125KF	A.16
431318	FEH456TA160JF	A.13	431698	FEN36AA125JGF	A.14	432037	FEDDF3	A.21	432303	FEH46TD160JF	A.13
431330	FGL46AA400LLF	A.25	431701	FGBRC3	A.32	432040	FEDDF4	A.21	432306	FERJ4K0160	A.17
431333	FGL46AA630NNF	A.27	431702	FGBRC4	A.32	432043	FEDFF3	A.21	432307	FEH46TD160KF	A.16
431336	FEH46SA125JGF	A.15	431703	FEN36AA160JFF	A.14	432046	FEDMP3	A.21	432309	FERJ4K0250	A.17
431339	FEH46SA160JFF	A.15	431706	FEN36AA160KJF	A.17	432049	FEDMP4	A.21	432311	FEH46TD200KF	A.16
431342	FEH46SA160KJF	A.17	431709	FEN36AA250KFF	A.17	432052	FEEMFD	A.20	432312	FERS3B0025	A.15
431345	FEH46SA250KFF	A.17	431712	FEN306F160JF	A.18	432055	FEEMFF	A.20	432315	FERS3E0063	A.15
431351	FGL406F400LF	A.29	431715	FEN306F250KF	A.19	432058	FEEMFH	A.20	432316	FEH46TD250KF	A.16
431354	FGL406F400NF	A.30	431718	FGTAA3L0400	A.29	432061	FEEMFJ	A.20	432318	FERS3G0125	A.15
431357	FGL406F630NF	A.30	431721	FGTAA3N0400	A.30	432064	FEEMFN	A.20	432321	FERS3J0160	A.15
431363	FEH46TA080JF	A.13	431724	FEN36SA125JGF	A.15	432067	FEFF3	A.22	432322	FERS3K0250	A.17
431369	FEH46TA100JF	A.13	431727	FEN36SA160JFF	A.15	432068	FEFF4	A.22	432330	FERS4B0025	A.15
431372	FGL436SA400NLF	A.27	431730	FEN36SA160KJF	A.17	432071	FEFT	A.22	432332	FEL36TD100JF	A.13
431375	FEH46TA125JF	A.13	431733	FEN36SA250KFF	A.17	432073	FEJ	A.22	432333	FERS43E0063	A.15
431381	FEH46TA160JF	A.13	431736	FGTAA3N0630	A.30	432076	FEJ36TD200KF	A.16	432336	FERS43G0125	A.15
431393	FEH36TD125KF	A.16	431742	FGTAA4L0400	A.29	432079	FEJL3	A.22	432339	FERS4J0160	A.15
431402	FAT	A.22	431745	FGTAA4N0400	A.30	432082	FEJL4	A.22	432341	FEL36TD125JF	A.13
431403	FG1BPE	A.31	431748	FGTAA4N0630	A.30	432085	FEJP	A.22	432344	FEL36TD125KF	A.16
431404	FG1BRE	A.31	431751	FEN36TA080JF	A.13	432088	FEJS3	A.22	432345	FERS43K0250	A.17
431405	FEL36AA125JGF	A.14	431757	FEN36TA100JF	A.13	432091	FEJS4	A.22	432348	FERS4E0063	A.15
431406	FAZ	A.33	431763	FEN36TA125JF	A.13	432096	FEH36TD250KF	A.16	432349	FEH36TD160JF	A.13
431408	FG1PF	A.33	431769	FEN36TA160JF	A.13	432099	FENR4	A.20	432351	FERS45G0125	A.15
431409	FG1PR	A.33	431787	FEN46AA125JGF	A.14	432120	FENRW	A.20	432353	FEL36TD160KF	A.16
431410	FEL36AA160JFF	A.14	431790	FEN46AA160JFF	A.14	432125	FETCA1316	A.21	432354	FERS45J0160	A.15
431413	FEL36AA160KJF	A.17	431793	FEN46AA160KJF	A.17	432157	FETCA1320	A.21	432357	FEL36TD200KF	A.16
431416	FEL36AA250KFF	A.17	431796	FEN46AA250KFF	A.17	432158	FETCA1423	A.21	432360	FERS45K0250	A.17
431419	FEL306F160JF	A.18	431799	FEN406F160JF	A.18	432162	FETCA1416	A.21	432361	FEL36TD250KF	A.16
431422	FEL306F250KF	A.19	431802	FEN406F250KF	A.19	432163	FEUA4	A.22	432363	FERS4B0025	A.15
431425	FGL456SA400NLF	A.27	431811	FEN436SA125JGF	A.15	432168	FEWS4	A.21	432366	FERS4E0063	A.15
431431	FEL36SA125JGF	A.15	431814	FEN436SA160JFF	A.15	432171	FEWS4	A.21	432369	FERS4G0125	A.15
431434	FEL36SA160JF	A.15	431817	FEN436SA160KJF	A.17	432174	FERJ3B0016	A.14	432372	FERS4J0160	A.15
431437	FEL36SA160KJF	A.17	431820	FEN436SA250KFF	A.17	432177	FERJ3B0025	A.14	432374	FEL436TD100JF	A.13
431440	FEL36SA250KFF	A.17	431824	FEH46AA125KGF	A.17	432180	FERJ3E0040	A.14	432378	FERS4K0250	A.17
431449	FGL46SA400NLF	A.27	431836	FEL36AA125KGF	A.17	432183	FERJ3E0063	A.14	432391	FETTA43J0025	A.18
431455	FGN36AA400LLF	A.25	431838	FEN436TA080JF	A.13	432184	FE1BPW	A.21	432394	FETTA43J0032	A.18
431458	FEL36TA080JF	A.13	431842	FEDFQ4	A.21	432186	FERJ3G0080	A.14	432397	FETTA43J0040	A.18
431461	FGN36AA630NNF	A.27	431844	FEN436TA100JF	A.13	432188	FE1BRW	A.21	432400	FETTA43J0050	A.18
431464	FEL36TA100JF	A.13	431850	FEN436TA125JF	A.13	432189	FERJ3J0100	A.14	432403	FETTA43J0063	A.18
431470	FEL36TA125JF	A.13	431856	FEN436TA160JF	A.13	432190	FEBCS3	A.21	432406	FETTA43J0080	A.18
431473	FGN306F400LF	A.29	431870	FGGS0250	A.33	432191	FEBCS4	A.21	432409	FETTA43J0100	A.18
431476	FEL36TA160JF	A.13	431871	FEN456SA125JGF	A.15	432192	FERJ3G0125	A.14	432412	FETTA43J0125	A.18
431488	FGN306F400NF	A.30	431874	FEN456SA160JFF	A.15	432193	FGBCS3	A.32	432414	FETTA43J0160	A.18
431491	FGN306F630NF	A.30	431877	FEN456SA160KJF	A.17	432194	FGBCS4	A.32	432416	FETA43K0160	A.19
431494	FEL46AA125JGF	A.14	431880	FEN456SA250KFF	A.17	432195	FERJ3J0160	A.14	432417	FETTA43K0250	A.18
431497	FEL46AA160JFF	A.14	431886	FEN456TA080JF	A.13	432198	FEH436TD100JF	A.13	432419	FETA44J0025	A.18
431500	FEL46AA160KJF	A.17	431890	FEL46AA125KGF	A.17	432204	FERJ3K0160	A.17	432432	FETTA44J0063	A.18
431503	FEL46AA250KFF	A.17	431892	FEN456TA100JF	A.13				432435	FETTA44J0063	A.18

Table with 12 columns: Номер для справок, Номер по каталогу, Стр., Номер для справок, Номер по каталогу, Стр., Номер для справок, Номер по каталогу, Стр., Номер для справок, Номер по каталогу, Стр.

По номеру ссылки

A

B

C

D

E

F

G

X



Record Plus По номеру ссылки

Номер для справоч	Номер по каталогу	Стр.	Номер для справоч	Номер по каталогу	Стр.	Номер для справоч	Номер по каталогу	Стр.	Номер для справоч	Номер по каталогу	Стр.
434203	FGTKA3N0400	A.30	434663	FGH36BM400LLF	A.25	434977	FGH456VA630NNF	A.28	435184	FEN436TA040JF	A.13
434204	FGTKA3N0630	A.30	434666	FGH36BM500NNF	A.27	434979	FEL36TA050JF	A.13	435187	FEN436TA050JF	A.13
434205	FGTKA4L0250	A.29	434669	FGH436BM400LLF	A.25	434982	FEL36TA063JF	A.13	435188	FGRJ43NL0400	A.27
434231	FGH306F250LF	A.29	434672	FGH436BM500NNF	A.27	434983	FGH46VA400LLF	A.26	435190	FEN436TA063JF	A.13
434232	FGH36AA250LKF	A.25	434675	FGL36BM400LLF	A.25	434994	FEL436MC050JF	A.14	435193	FDE36TF100GF	A.5
434233	FGH36SA250LKF	A.25	434678	FGL36BM500NNF	A.27	434997	FEL436MC100JF	A.14	435194	FGRJ45NL0400	A.27
434234	FGH406F250LF	A.29	434681	FGL436BM400LLF	A.25				435195	FDE36TF125GF	A.5
434235	FGH436SA250LKF	A.25	434684	FGL436BM500NNF	A.27	435003	FGH46VA630NNF	A.28	435200	FGRJ4NL0400	A.27
434236	FGH456SA250LKF	A.25	434687	FGN36BM400LLF	A.25	435004	FEL436MC160JF	A.14	435202	FEN456TA063JF	A.13
434237	FGH46AA250LKF	A.25	434690	FGN36BM500NNF	A.27	435005	FKV36NT800PF	A.35	435205	FDE36TF160GF	A.5
434238	FGH46SA250LKF	A.25	434693	FGN436BM400LLF	A.25	435007	FEL436MC160KF	A.16	435206	FGRJ3NL0250	A.28
434239	FGL306F250LF	A.29	434696	FGN436BM500NNF	A.27	435010	FEL436MC250KF	A.16	435207	FDE46TF016EF	A.5
434240	FGL36AA250LKF	A.25	434735	FGNRE	A.31	435013	FEL436TA025JF	A.13	435212	FGRJ3NL0400	A.13
434241	FGL36SA250LKF	A.25	434736	FETM3CJ0030	A.18	435016	FEL436TA032JF	A.13	435214	FEN46TA025JF	A.13
434242	FGL406F250LF	A.29	434742	FEH36MC007JF	A.14	435019	FEL436TA040JF	A.13	435217	FEN436TA040JF	A.13
434243	FGL436SA250LKF	A.25	434745	FEH36MC012JF	A.14	435022	FEL436TA050JF	A.13	435218	FGRJ43NL0250	A.28
434244	FGL456SA250LKF	A.25	434748	FEH36MC020JF	A.14	435025	FEL436TA063JF	A.13	435220	FEN46TA040JF	A.13
434245	FGL46AA250LKF	A.25	434751	FEH36MC030JF	A.14	435028	FKV36NT100SF	A.36	435223	FEN46TA050JF	A.13
434246	FGL46SA250LKF	A.25	434754	FEH36MC050JF	A.14	435030	FKV36NT125SF	A.36	435224	FGRJ43NL0400	A.28
434247	FGN306F250LF	A.29	434757	FEH36MC100JF	A.14	435032	FKV36NE160TTF	A.37	435226	FEN46TA063JF	A.13
434248	FGN36AA250LKF	A.25	434758	FGL436SA500NNF	A.27	435035	FKV36NE125SSF	A.36	435229	FDE46TF020EF	A.5
434249	FGN36SA250LKF	A.25	434763	FEH36MC160JF	A.14	435037	FEL456TA063JF	A.13	435230	FGRJ45NL0250	A.28
434250	FGN406F250LF	A.29	434764	FGL456SA500NNF	A.27	435040	FKV36NE100SQF	A.36	435231	FDE46TF025EF	A.5
434251	FGN436SA250LKF	A.25	434766	FEH36MC160KF	A.16	435041	FKV36NE800PPF	A.35	435236	FGRJ45NL0400	A.28
434252	FGN456SA250LKF	A.25	434769	FEH36MC250KF	A.16	435042	FKV46NE800PPF	A.35	435238	FDE46TF032EF	A.5
434253	FGN46AA250LKF	A.25	434770	FGL46AA500NNF	A.27	435049	FEL46TA025JF	A.13	435240	FDE46TF040EF	A.5
434254	FGN46SA250LKF	A.25	434772	FEH36TA025JF	A.13	435052	FEL46TA032JF	A.13	435242	FDE46TF050EF	A.5
434261	FGTKA4L0400	A.29	434775	FEH36TA032JF	A.13	435055	FEL46TA040JF	A.13	435244	FDE46TF063EF	A.5
434263	FGTKA4N0400	A.30	434778	FEH36TA040JF	A.13	435058	FEL46TA050JF	A.13	435246	FDE46TF080GF	A.5
434265	FGTKA4N0630	A.30	434781	FEH36TA050JF	A.13	435061	FEL46TA063JF	A.13	435248	FDE46TF100GF	A.5
434303	FGRS43LK0250	A.25	434782	FGL46KA500NNF	A.28	435064	FKV46NT800PF	A.35	435250	FEN46TG100JF	A.13
434307	FGRS43LK0250	A.25	434784	FEH36TA063JF	A.13	435065	FGL36VA400LLF	A.26	435253	FEN46TG125JF	A.13
434311	FGRS45LK0250	A.25	434806	FGL46SA500NNF	A.27	435066	FKV46NE100SQF	A.36	435254	FGRJ4NL0250	A.28
434315	FGRS43LK0250	A.25	434808	FEH36TG100JF	A.13	435071	FGL36VA630NNF	A.28	435256	FDE46TF125GF	A.5
434319	FGTAA3L0250	A.29	434811	FEH36TG125JF	A.13	435073	FEN36MC007JF	A.14	435258	FDE46TF160GF	A.5
434323	FGTAA4L0250	A.29	434812	FGN36AA500NNF	A.27	435076	FEN36MC012JF	A.14	435259	FEN46TG160JF	A.13
434337	FGRJ3L0160	A.25	434817	FEH36TG160JF	A.13	435077	FGL436VA400LLF	A.26	435260	FGRJ4NL0400	A.28
434341	FGRJ3L02050	A.25	434820	FEH36TG160KF	A.16	435079	FEN36MC020JF	A.14	435262	FEN46TG160KF	A.16
434345	FGRJ43L0160	A.25	434823	FEH36TG200KF	A.16	435082	FEN36MC030JF	A.14	435265	FEN46TG200KF	A.16
434349	FGRJ43L0250	A.25	434824	FGN36KA500NNF	A.28	435083	FKV46NE125SSF	A.36	435266	FGRJ45LL0350	A.26
434353	FGRJ45L0160	A.25	434826	FEH36TG250KF	A.16	435085	FEN36MC050JF	A.14	435268	FEN46TG250KF	A.16
434357	FGRJ45L0250	A.25	434829	FEH436MC050JF	A.14	435086	FKV46NT100SF	A.36	435272	FGRJ45NN0500	A.28
434361	FGRJ4L0160	A.25	434832	FEH436MC100JF	A.14	435088	FEN36MC100JF	A.14	435273	FKV406DN100SF	A.37
434365	FGRJ4L02050	A.25	434835	FGN36SA500NNF	A.27	435089	FKV46NT125SF	A.36	435276	FKH36NE125SF	A.36
434393	FGH36KA350LLF	A.26	434838	FEH436MC160JF	A.14	435091	FGL436VA630NNF	A.28	435277	FGN436SA400LLF	A.25
434399	FGH36SA400LLF	A.25	434841	FEH436MC160KF	A.16	435092	FKV46NE160TTF	A.37	435279	FKH36NE160TTF	A.37
434408	FGH436SA400LLF	A.25	434844	FEH436MC250KF	A.16	435094	FEN36MC160JF	A.14	435280	FGN46SA400LLF	A.25
434414	FGH456SA400LLF	A.25	434847	FEH436TA025JF	A.13	435095	FGL456VA400LLF	A.26	435282	FKL46NE800PPF	A.35
434420	FGH46KA350LLF	A.26	434848	FGN436SA500NNF	A.27	435097	FEN36MC160KF	A.16	435285	FKH36NE800PPF	A.35
434426	FGH46SA400LLF	A.25	434850	FEH436TA032JF	A.13	435100	FEN36MC250KF	A.16	435288	FKH36NE100SQF	A.36
434432	FGH46AA400LLF	A.27	434853	FEH436TA040JF	A.13	435103	FEN36TA025JF	A.13	435294	FKH36NG125SF	A.36
434438	FGL36KA350LLF	A.26	434856	FEH436TA050JF	A.13	435106	FEN36TA032JF	A.13	435297	FKH36NG160TTF	A.37
434444	FGL36SA400LLF	A.25	434859	FEH436TA063JF	A.13	435107	FGTCA1327	A.32	435300	FKN436NT800PF	A.35
434448	FAMB2	A.26	434860	FGN456SA500NNF	A.27	435109	FEN36TA040JF	A.13	435302	FGRJ4L0350	A.26
434453	FGL436SA400LLF	A.25	434866	FGN46AA500NNF	A.27	435112	FEN36TA050JF	A.13	435303	FKH36NG800PPF	A.35
434459	FGL36AA400NLF	A.27	434871	FEH456TA063JF	A.13	435115	FEN36TA063JF	A.13	435306	FKH36NG100SQF	A.36
434462	FGL456SA400LLF	A.25	434872	FGN46KA500NNF	A.28	435116	FGTCA1427	A.32	435309	FGRJ4NN0500	A.28
434468	FGL46KA350LLF	A.26	434883	FEH46TA025JF	A.13	435118	FASHTH	A.8	435312	FKH36NS125SSF	A.36
434471	FGRJ3NNO0400	A.28	434884	FGN46SA500NNF	A.27	435120	FALVRH	A.8	435315	FKH36NS160TTF	A.37
434473	FGRJ3NNO0500	A.28	434886	FEH46TA032JF	A.13	435122	FGL456VA630NNF	A.28	435318	FKH36NT800PF	A.35
434474	FGL46SA400LLF	A.25	434889	FEH46TA040JF	A.13	435127	FDE36TF016EF	A.5	435321	FKH36NT800PPF	A.35
434483	FGN36KA350LLF	A.26	434892	FEH46TA050JF	A.13	435128	FGL46VA400LLF	A.26	435324	FKH36NS100SQF	A.36
434489	FGN36SA400LLF	A.25	434893	FGTAA3N0500	A.30	435129	FDE36TF020EF	A.5	435330	FKH46NE125SF	A.36
434495	FGRJ45L0250	A.26	434895	FEH46TA063JF	A.13	435130	FDE36TF025EF	A.5	435333	FKH46NE160TTF	A.37
434497	FGRJ45NNO0400	A.28	434899	FGTAA4N0500	A.30	435132	FDE36TF032EF	A.5	435336	FKN36NT800PF	A.35
434501	FGRJ45NNO0400	A.28	434902	FGTKA3L0350	A.29	435134	FGL46VA630NNF	A.28	435339	FKH46NE800PPF	A.35
434504	FGN456SA400LLF	A.25	434905	FGTKA3N0500	A.30	435135	FDE36TF040EF	A.5	435342	FKH46NE100SQF	A.36
434510	FGN46KA350LLF	A.26	434908	FGTKA4L0350	A.29	435138	FDE36TF050EF	A.5	435343	FGRJ3LL0250	A.25
434512	FGRS3NNO0500	A.27	434911	FGTKA4N0500	A.30	435139	FEN36TG100JF	A.13	435348	FKH46NG125SF	A.36
434516	FGRS43L0400	A.25	434919	FEH46TG100JF	A.13	435140	FGN36VA400LLF	A.26	435351	FKH46NG160TTF	A.37
434518	FGRS43L0400	A.29	434922	FEH46TG125JF	A.13	435142	FEN36TG125JF	A.13	435354	FKH46NT800PF	A.35
434521	FGRS43NNO0500	A.27	434928	FEH46TG160JF	A.13	435145	FDE36TF063EF	A.5	435356	FGRJ43LL0250	A.25
434525	FGRS45L0400	A.25	434931	FEH46TG160KF	A.16	435146	FGN36VA630NNF	A.28	435357	FKH46NG800PPF	A.36
434528	FGRS45L0400	A.29	434934	FEH46TG200KF	A.16	435147	FDE36TF080GF	A.5	435360	FKH46NG100SQF	A.35
434530	FGRS45NNO0500	A.27	434937	FEH46TG250KF	A.16	435148	FEN36TG160JF	A.13	435366	FKH46NS125SF	A.36
434534	FGL46AA400NLF	A.27	434940	FEL36MC007JF	A.14	435151	FEN36TG160KF	A.16	435367	FGRJ45LL0250	A.25
434537	FGRS44L0400	A.25	434943	FEL36MC012JF	A.14	435152	FGN436VA400LLF	A.26	435369	FKH46NS160TTF	A.37
434537	FGRS44L0400	A.29	434946	FEL36MC020JF	A.14	435154	FEN36TG200KF	A.16	435372	FKL36NT800PF	A.35
434542	FGRS44NNO0500	A.27	434949	FEL36MC030JF	A.14	435157	FEN36TG250KF	A.16	435375	FKH46NS800PPF	A.35
434561	FGN36AA400NLF	A.27	434952	FEL36MC050JF	A.14	435158	FGN436VA630NNF	A.28	435378	FKH46NS100SQF	A.36
434600	FGH36AA500NNF	A.27	434953	FGH36VA400LLF	A.26	435160	FEN436MC050JF	A.14	435381	FKY306DN100SF	A.37
434606	FGH36KA500NNF	A.28	434955	FEL36MC100JF	A.14	435163	FEN436MC100JF	A.14	435384	FKN36NE125SF	A.36
434612	FGH36SA500NNF	A.27	434958	FGH36VA630NNF	A.28	435164	FGN456VA400LLF	A.26	435387	FKN36NE160TTF	A.37
434621	FGH436SA500NNF	A.27	434960	FGH436VA400LLF	A.26	435167	FGN456VA630NNF	A.28	435390	FKL36NE800PPF	A.35
434627	FGH456SA500NNF	A.27	434961	FEL36MC160JF	A.14	435169	FEN436MC160JF	A.14	435393	FKN36NE800PPF	A.35
434630	FGH46AA500NNF	A.27	434964	FEL36MC160KF	A.16	435170	FGN46VA400LLF	A.2			

Номер для справко	Номер по каталогу	Стр.	Номер для справко	Номер по каталогу	Стр.	Номер для справко	Номер по каталогу	Стр.	Номер для справко	Номер по каталогу	Стр.
435410	FGRL43L025O	A.26	435711	FNBS54P	A.39	436026	FEH456TG100JF	A.13	436500	FENRV/5	A.20
435411	FKN36NG800PPF	A.35	435712	FNBS54R	A.39	436027	FEH456TG125JF	A.13	436501	FENRV/5	A.20
435412	FGRL43L035O	A.26	435713	FNFE	A.40	436028	FEH456TG160JF	A.13	436502	FENRZ/5	A.20
435414	FKN36NG100SQF	A.36	435714	FNFH	A.40	436078	FETMC3J008O	A.18	436503	FENRVZ/5	A.20
435419	FGRL43NN040O	A.28	435715	FNFT	A.40	436117	FDC35TE040E0	A.5	436504	FGNRC/5	A.31
435420	FKN36NS125SSF	A.36	435716	FNJL3	A.40	436118	FDC35TE050E0	A.5	436505	FGNRCV/5	A.31
435423	FKN36NS160TTF	A.37	435719	FNJL4	A.40	436133	FDC35TE063E0	A.5	436506	FGNRD/5	A.31
435426	FKH36NT630PF	A.35	435722	FNJP	A.40	436143	FDC35TE080GD	A.5	436507	FGNRDV/5	A.31
435427	FGRL43NN050O	A.28	435738	FNNRE	A.38	436144	FDC35TE100GD	A.5	436509	FGNRF/5	A.31
435429	FKN36NS800PPF	A.35	435745	FNNRW	A.38	436145	FDC45TE080GD	A.5	436510	FGNRFV/5	A.31
435432	FKN36NS100SQF	A.36	435757	FNWS3AT	A.39	436146	FDC45TE100GD	A.5	436512	FGNRX/5	A.45
435433	FGRL4L025O	A.26	435758	FNPFM	A.39	436147	FDC45TE125GD	A.5	436513	FGNRY/5	A.31
435435	FGRS3L040O	A.25	435759	FNWS4AT	A.39	436148	FDC45TE160GD	A.5	436514	FGNRYV/5	A.31
435435	FGRS3L040O	A.29	435760	FNS11L	A.39	436150	FGH36KA250LKF	A.26	436515	FGNRZ/5	A.31
435438	FKN46NE125SSF	A.36	435761	FNBA11R	A.38	436151	FGH36KA400LLF	A.26	436516	FGNRZV/5	A.31
435441	FKN46NE160TTF	A.37	435762	FNUA3	A.40	436152	FGH36KA400NLF	A.28	436517	FNNRC/5	A.38
435444	FKN36NT630PF	A.35	435763	FNUA4	A.40	436153	FGL46KA250LKF	A.26	436518	FNNRCV/5	A.38
435447	FKN46NE800PPF	A.35	435764	FNUT	A.40	436154	FGL46KA400LLF	A.26	436519	FNNRD/5	A.38
435450	FKN46NE100SQF	A.36	435812	FEEMF8	A.20	436155	FGL46KA400NLF	A.28	436520	FNNRDV/5	A.38
435456	FKN46NG125SSF	A.36	435821	FDH36TD160GD	A.6	436156	FGN36KA400LLF	A.26	436522	FNNRF/5	A.38
435459	FKN46NG160TTF	A.37	435824	FDH36TG160GD	A.7	436157	FGN36KA400NLF	A.28	436524	FNNRFV/5	A.38
435462	FKH436NT630PF	A.35	435827	FDH436TD160GD	A.6	436158	FGN36KA630NLF	A.28	436526	FNNRV/5	A.45
435465	FKN46NG800PPF	A.35	435830	FDH436TG160GD	A.7	436159	FGN46KA250LKF	A.26	436527	FNNRV/5	A.38
435468	FKN46NG100SQF	A.36	435833	FDH456TD160GD	A.6	436160	FGN46KA400LLF	A.26	436528	FNNRVV/5	A.38
435474	FKN46NS125SSF	A.36	435836	FDH456TG160GD	A.7	436161	FGN46KA400NLF	A.28	436530	FNNRZ/5	A.38
435477	FKN46NS160TTF	A.37	435839	FDH46TD160GD	A.6	436162	FGRL3LKO16O	A.26	436531	FNNRZV/5	A.38
435480	FKL36NT630PF	A.35	435842	FDH46TG160GD	A.7	436177	FGRL43LKO25O	A.26	436590	FNFW	A.40
435483	FKN46NS800PPF	A.35	435845	FDL36TD160GD	A.6	436178	FGRL43LKO40O	A.26	436651	FNTCA3427	A.39
435486	FKN46NS100SQF	A.36	435848	FDL436TD160GD	A.6	436179	FGRL43NN063O	A.28	436720	DKM1	A.10
435489	FKY306DN125SF	A.37	435851	FDL456TD160GD	A.6	436180	FGRL45NN063O	A.28	436754	FEH36MC200KF	A.16
435492	FKY306DN160TTF	A.37	435854	FDL46TD160GD	A.6	436181	FGRL4LKO25O	A.26	436755	FEH436MC200KF	A.16
435495	FKY306DN800PF	A.37	435857	FEH36AA025JBF	A.14	436183	FAMAM2	A.26	436756	FEL36MC200KF	A.16
435498	FKY406DN125SF	A.37	435860	FEH36AA063JEF	A.14	436185	FAMGAM2	A.26	436763	FEL436MC200KF	A.16
435501	FKY406DN160TTF	A.37	435863	FEH46AA025JBF	A.14	436186	FAMGAS2	A.26	436764	FEN36MC200KF	A.16
435504	FKY406DN800PF	A.37	435866	FEH46AA063JEF	A.14	436187	FAMGAT2	A.26	436765	FEN436MC200KF	A.16
435534	FKL436NT630PF	A.35	435869	FEL36AA025JBF	A.14	436188	FAMGFM2	A.26	436778	FETMC3KO200	A.19
435535	FKL436NT800PF	A.35	435872	FEL36AA063JEF	A.14	436189	FAMGFS2	A.26	436779	FETMC43KO200	A.19
435537	FKN36NM800PF	A.35	435875	FEL46AA025JBF	A.14	436190	FAMGFT2	A.26	436798	FEV36TA160KF	A.16
435538	FKN36NM800PF	A.35	435878	FEL46AA063JEF	A.14	436191	FAMMT2	A.26	436817	FEV46TA160KF	A.16
435539	FKL36NM800PF	A.35	435881	FEN36AA025JBF	A.14	436192	FAMSM2	A.26			
435541	FKN436NM800PF	A.35	435884	FEN36AA063JEF	A.14	436197	FAMST2	A.26	437000	FEEO1J	A.47
435542	FKH436NM800PF	A.35	435887	FEN46AA025JBF	A.14	436309	FAS10D	A.21	437001	FE112	A.46
435543	FKL436NM800PF	A.35	435890	FEN46AA063JEF	A.14	436310	FAS01D	A.21	437003	FEEO1N	A.47
435545	FKL36NE100SQF	A.36	435893	FEH36MC080JF	A.14	436316	FNTCA3327	A.39	437004	FGE02J	A.47
435546	FKL36NE125SSF	A.36	435896	FEL36MC080JF	A.14	436327	FEH36MC125JF	A.14	437005	FG112	A.46
435547	FKL46NE100SQF	A.36	435899	FEL36MC080JF	A.14	436329	FEH436MC125JF	A.14	437007	FGE02N	A.47
435549	FKL46NE125SSF	A.36	435902	FEH436TG100JF	A.13	436331	FEL36MC125JF	A.14	437008	FGE03J	A.47
435550	FKN36NT100SF	A.36	435903	FEH436TG125JF	A.13	436333	FEL436MC125JF	A.14	437009	FG114	A.46
435551	FKN36NT125SF	A.36	435904	FEH436TG160JF	A.13	436335	FEN36MC125JF	A.14	437010	FGE03N	A.47
435553	FKH36NT100SF	A.36	435905	FEH436TG160KF	A.16	436356	FEN436MC125JF	A.14	437011	FKEOAJ	A.47
435554	FKH36NT125SF	A.36	435906	FEH436TG200KF	A.16	436358	FETMC3J0125	A.18	437014	FKEOAN	A.47
435555	FKL36NT100SF	A.36	435907	FEH436TG250KF	A.16	436359	FETMC43J0125	A.18	437015	FKEO5J	A.47
435557	FKL36NT125SF	A.36	435908	FEH456TG160KF	A.16	436361	FEH36MC003JF	A.14	437016	FN114F	A.46
435558	FKN36NM125SF	A.36	435909	FEH456TG200KF	A.16	436363	FEL36MC003JF	A.14	437017	FKEO5N	A.47
435559	FKH36NM125SF	A.36	435910	FEH456TG250KF	A.16	436365	FEN36MC003JF	A.14	437018	FNVUJ	A.45
435561	FKL36NM125SF	A.36	435923	FEL36TG100JF	A.13	436396	FDH36MC003ED	A.7			
435562	FKN436NT100SF	A.36	435926	FEL36TG125JF	A.13	436398	FDH436MC003ED	A.7	440018	FAUVRB	A.8
435563	FKN436NT125SF	A.36	435932	FEL36TG160JF	A.13	436401	FNS11R	A.38			
435565	FKH436NT100SF	A.36	435935	FEL36TG160KF	A.16	436409	FDN36MC003ED	A.7	560090	TTD 22	A.39
435566	FKH436NT125SF	A.36	435938	FEL36TG200KF	A.16	436411	FDN436MC003ED	A.7	560091	TT 35	A.39
435567	FKL436NT100SF	A.36	435941	FEL36TG250KF	A.16	436449	FNCE6	A.47	560092	TT 60	A.39
435569	FKL436NT125SF	A.36	435944	FEL436TG100JF	A.13	436450	FNCE3	A.47	560093	TT 80	A.39
435570	FKN436NM125SF	A.36	435947	FEL436TG125JF	A.13	436451	FNCEA6	A.47	560094	TT110	A.39
435571	FKH436NM125SF	A.36	435950	FEL436TG160JF	A.13	436452	FNCEA3	A.47	560095	TT160	A.39
435573	FKL436NM125SF	A.36	435953	FEL436TG160KF	A.16	436453	FAECA3	A.47	560096	TT 210	A.39
435574	FN1BRV2	A.39	435956	FEL436TG200KF	A.16	436456	FNEMFN	A.38	560097	TTO 100	A.39
435575	FN1BRW1	A.39	435959	FEL436TG250KF	A.16	436457	FNEMFJ	A.38	560098	TTO 210	A.39
435577	FN1BRW2	A.39	435962	FEL456TG100JF	A.13	436467	FEJN3	A.21			
435578	FNFW	A.39	435965	FEL456TG125JF	A.13	436468	FEJN4	A.21	617947	FDKE	A.10
435678	FN1BPE	A.38	435968	FEL456TG160JF	A.13	436469	FGJN3	A.32			
435679	FN1BRE	A.38	435971	FEL456TG160KF	A.16	436470	FGJN4	A.32	704154	BTR 175	A.39
435680	FNEMFF	A.38	435974	FEL456TG200KF	A.16	436471	FNGS1600	A.40	704155	BTR 305	A.39
435683	FNEMFD	A.38	435977	FEL456TG250KF	A.16	436472	FAUVR8	A.8	704156	BTR 350	A.39
435686	FNEMF3	A.38	435992	FEL46TG100JF	A.13	436474	FDNRC/5	A.8	704169	RDS 220	A.39
435689	FNEMF6	A.38	435995	FEL46TG125JF	A.13	436475	FDNRCV/5	A.8	704175	RDS 110	A.39
435692	FNSHT8	A.38				436476	FDNRD/5	A.8	704176	RDS 380	A.39
435693	FNSHTD	A.38	436002	FEL46TG160JF	A.13	436477	FDNRDV/5	A.8	704177	RD6 220	A.39
435694	FNSHTF	A.38	436005	FEL46TG160KF	A.16	436478	FDNRF/5	A.8	704178	RD6 110	A.39
435695	FNSHTJ	A.38	436008	FEL46TG200KF	A.16	436479	FDNRFV/5	A.8	704179	RD6 380	A.39
435696	FNSHTN	A.38	436011	FEL46TG250KF	A.16	436481	FNWS4WP	A.39			
435697	FNUVD6	A.38	436014	FEN436TG100JF	A.13	436482	FNWS3WT	A.39	872...		
435698	FNUVR1	A.38	436015	FEN436TG125JF	A.13	436487	FDNRY/5	A.8	872140	FAECE6	A.47
435699	FNUVR6	A.38	436016	FEN436TG160JF	A.13	436488	FDNRV/5	A.8	872141	FAECE3	A.47
435700	FNUVR8	A.38	436017	FEN436TG160KF	A.16	436489	FDNRZ/5	A.8	872224	RD1D 220	A.39
435701	FNUVRD	A.38	436018	FEN436TG200KF	A.16	436490	FDNRZV/5	A.8	872225	RD1D 110	A.39
435702	FNUVRF	A.38	436019	FEN436TG250KF	A.16	436491	FDNRY/5	A.20	872226	RD1D 380	A.39
435704	FNT	A.40	436020	FEN456TG100JF	A.13	436492	FENRCV/5	A.20	872227	RDFR	A.49
435706	FNBS3P	A.39	436021	FEN456TG125JF	A.13	436493	FENRD/5	A.20	872240	FAECA6	A.47
435707	FNBS4P	A.39	436022	FEN456TG160JF	A.13	436494	FENRDV/5	A.20			
435708	FNBS53P	A.39	436023	FEN456TG160KF	A.16	436495	FENRF/5	A.20	880954	FETCA630A	A.21
435709	FNGS125O	A.40	436024	FEN456TG200KF	A.16	436496	FENRFV/5	A.20	880955	FETCA640A	A.21
435710	FNBS53R	A.39	436025	FEN456TG250KF	A.16	436499	FENRX/5	A.45	883...		
									883970	FBF6	A.9

A

B

C

D

E

F

G

X



Примечания

Grid area for notes.

A

B

C

D

E

F

G

X

Компания Power Protection (прежнее название GE Power Controls), подразделение компании GE Consumer & Industrial, является одним из ведущих в Европе поставщиков низковольтного оборудования: электромонтажных устройств, компонентов электrorаспределительной аппаратуры для жилых и промышленных зданий, автоматических систем, шкафов, распределительных щитов и пр. Запросы на продукцию компании поступают от оптовиков, монтажников, сборщиков распределительных щитов, подрядных организаций, поставщиков комплектующих изделий и коммунальных хозяйств со всего мира.

Май 2007
GE Consumer & Industrial

